



# (12)实用新型专利

(10)授权公告号 CN 206893763 U

(45)授权公告日 2018.01.16

(21)申请号 201720609875.0

H01M 10/658(2014.01)

(22)申请日 2017.05.27

(ESM)同样的发明创造已同日申请发明专利

(73)专利权人 东风商用车有限公司

地址 430056 湖北省武汉市汉阳区武汉经济技术开发区东风大道10号

(72)发明人 柯炯 宋宏贵 任卫群

(74)专利代理机构 武汉市首臻知识产权代理有限公司 42229

代理人 刘牧

(51)Int. Cl.

H01M 10/613(2014.01)

H01M 10/615(2014.01)

H01M 10/625(2014.01)

H01M 10/635(2014.01)

H01M 10/6562(2014.01)

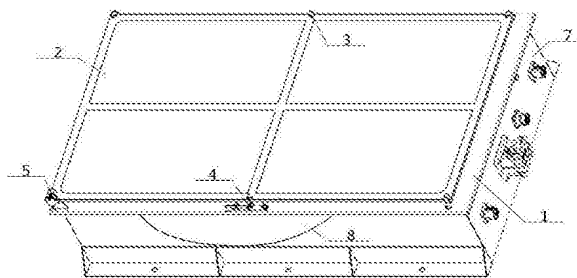
权利要求书2页 说明书7页 附图5页

## (54)实用新型名称

一种隔热层可移动式电动汽车动力电池箱

## (57)摘要

一种隔热层可移动式电动汽车动力电池箱，包括箱体、箱盖、升降机构、锁止机构、限位机构与保温隔热装置，所述保温隔热装置包括设置于箱体底部、侧部的隔热材料层，以及设置于箱盖顶部的可移动式的隔热板，该隔热板通过多个升降机构与箱盖做相对升高或下降压紧的运行配合，同时，锁止机构负责对隔热板进行旋转驱动以及提供压紧力，限位机构则对运行到预定位置的隔热板进行固定。本设计不仅保温隔热装置的可调性较强，利于实现自然散热与电池热管理，而且占用空间较小、固定效果较好、易于操作。



1. 一种隔热层可移动式电动汽车动力电池箱,包括箱体(7)、箱盖(1)与隔热材料层(8),所述箱体(7)的底部、侧部的内壁上都覆盖有隔热材料层(8),且在箱体(7)的顶部覆盖有箱盖(1),其特征在于:

所述箱盖(1)的顶部设置有可移动式的隔热板(2),该隔热板(2)的顶面与升降机构(3)的顶端相连接,该升降机构(3)的底端与箱盖(1)的顶面相连接。

2. 根据权利要求1所述的一种隔热层可移动式电动汽车动力电池箱,其特征在于:所述隔热板(2)为层状结构,由上至下依次包括上盖板(21)、中隔热材料层(22)、下盖板(23)。

3. 根据权利要求1或2所述的一种隔热层可移动式电动汽车动力电池箱,其特征在于:所述升降机构(3)包括上铰支座(31)、中连杆(32)与下铰支座(33),所述上铰支座(31)的底部与隔热板(2)的顶面相连接,上铰支座(31)的旋转连接端(34)与中连杆(32)的顶端相铰连,中连杆(32)的底端与下铰支座(33)的旋转连接端(34)相铰连,下铰支座(33)的底部与箱盖(1)的顶面相连接,且中连杆(32)与上铰支座(31)、下铰支座(33)均垂直连接。

4. 根据权利要求3所述的一种隔热层可移动式电动汽车动力电池箱,其特征在于:所述升降机构(3)的数量至少为三个。

5. 根据权利要求1或2所述的一种隔热层可移动式电动汽车动力电池箱,其特征在于:所述动力电池箱还包括一个与隔热板(2)顶面、箱盖(1)顶面均连接的锁止机构(4),锁止机构(4)、隔热板(2)的交接处近隔热板(2)的侧部设置,锁止机构(4)、箱盖(1)的交接处近箱盖(1)的侧部设置,且隔热板(2)的面积小于箱盖(1)的面积;

所述锁止机构(4)包括转动件(41)、扭转弹簧(42)、锁止铰支座(43)与锁止底座(44),该锁止底座(44)的底部与箱盖(1)的顶面相连接,锁止底座(44)的顶部依次设置有前固定槽(45)、中旋转槽(46)与后固定槽(47),转动件(41)的一端与前固定槽(45)或后固定槽(47)的槽口进行卡入连接,转动件(41)的另一端与扭转弹簧(42)的一端相连接,扭转弹簧(42)的另一端与锁止铰支座(43)的外旋转连接端(431)相铰连,锁止铰支座(43)的底部与隔热板(2)的顶面相连接,转动件(41)、扭转弹簧(42)的交接处经旋转轴(48)与中旋转槽(46)的槽口旋转配合,转动件(41)与中旋转槽(46)、锁止铰支座(43)相互垂直,转动件(41)、扭转弹簧(42)的交接处低于扭转弹簧(42)、锁止铰支座(43)的交接处设置。

6. 根据权利要求5所述的一种隔热层可移动式电动汽车动力电池箱,其特征在于:所述转动件(41)包括转动板(411)、手触板(412)与插簧部(413),所述转动板(411)的一端与手触板(412)垂直连接,转动板(411)的另一端开设有转动孔(414)以供旋转轴(48)插入进行旋转配合,转动板(411)上位于转动孔(414)、手触板(412)之间的部位设置有固定孔(415),该固定孔(415)通过固定轴(416)与前固定槽(45)或后固定槽(47)的槽口进行卡入连接,转动板(411)上位于转动孔(414)、固定孔(415)之间的部位的侧部设置有插簧部(413),插簧部(413)、手触板(412)分别位于转动板(411)的两侧,插簧部(413)的内部与扭转弹簧(42)的一端相连接。

7. 根据权利要求5所述的一种隔热层可移动式电动汽车动力电池箱,其特征在于:所述前固定槽(45)、后固定槽(47)均包括正对设置的两个挂耳(49),两个挂耳(49)上开设有同轴的挂耳孔(491),所述锁止底座(44)上位于前固定槽(45)、后固定槽(47)的背面的部位均对应设置有一个焊接螺母(40),该焊接螺母(40)的螺母孔(401)与其所对应的前固定槽(45)或后固定槽(47)的挂耳孔(491)同轴设置。

8. 根据权利要求1或2所述的一种隔热层可移动式电动汽车动力电池箱,其特征在于:所述动力电池箱还包括一个与隔热板(2)顶面、箱盖(1)顶面均连接的限位机构(5),限位机构(5)、隔热板(2)的交接处近隔热板(2)的侧部设置,限位机构(5)、箱盖(1)的交接处近箱盖(1)的侧部设置,且隔热板(2)的面积小于箱盖(1)的面积;

所述限位机构(5)包括限位卡座(51)、限位销(52)、限位销支座(53)、限位销盖(54)与限位弹簧(55),所述限位销支座(53)的底部与隔热板(2)的顶面相连接,限位销支座(53)的顶部开设有销座孔(521),该销座孔(521)内插入有限位销(52),该限位销(52)上远离限位卡座(51)的一端与限位销盖(54)的内部相连接,限位销(52)上近限位卡座(51)的一端与限位卡座(51)上设置的限位孔(522)插入配合,限位销(52)上位于限位销支座(53)、限位孔(522)之间的部位上外套有限位弹簧(55),且限位孔(522)的数量至少为两个。

9. 根据权利要求8所述的一种隔热层可移动式电动汽车动力电池箱,其特征在于:

所述限位销支座(53)包括支座底板(531)、支座竖板(532),所述支座底板(531)与隔热板(2)的顶面相连接,所述支座竖板(532)的底部与支座底板(531)垂直连接,支座竖板(532)的顶部开设有销座孔(521);

所述限位卡座(51)包括卡座底板(511)与弧形的卡座竖板(512),所述卡座底板(511)与箱盖(1)的顶面相连接,所述卡座竖板(512)的底部与卡座底板(511)垂直连接,卡座竖板(512)的顶部上沿其弧形边开设有至少两个限位孔(522)。

10. 根据权利要求9所述的一种隔热层可移动式电动汽车动力电池箱,其特征在于:所述支座竖板(532)、卡座竖板(512)之间设置有一个升降连杆结构(6),该升降连杆结构(6)包括升降上支座(61)、升降连杆(62)与升降下支座(63),所述升降上支座(61)的底部与隔热板(2)的顶面相连接,升降上支座(61)的升降旋转端(64)与升降连杆(62)的顶端相较连,升降连杆(62)的底端与升降下支座(63)的升降旋转端(64)相较连,升降下支座(63)的底部与箱盖(1)的顶面相连接,升降连杆(62)与升降上支座(61)、升降下支座(63)均垂直连接,且升降下支座(63)嵌入卡座竖板(512)的内部,升降上支座(61)位于支座竖板(532)、限位孔(522)之间。

## 一种隔热层可移动式电动汽车动力电池箱

### 技术领域

[0001] 本实用新型涉及一种车用电池箱,尤其涉及一种隔热层可移动式电动汽车动力电池箱,具体适用于增强保温隔热装置的可调性,利于实现自然散热,节省能源。

### 背景技术

[0002] 电池温度控制对动力电池的性能有很大影响。电池在合理的温度范围内使用,寿命长,可靠性高。动力电池热管理系统,就是通过冷却或加热的方式,对电池系统进行温度控制。电动汽车动力电池热管理系统的主要功能包括:在电池温度较高时对其进行有效散热,防止电池热失控;在电池温度较低时进行预热,使电池升温,确保低温下电池的充电、放电性能和安全性;减小电池组内的温度差异,防止高温位置处的电池寿命衰减过快,以提升电池组整体寿命。

[0003] 在电池热管理系统工作时,为了减小动力电池箱内部和外部环境的热交换,提高动力电池热管理系统的工作效率,降低能耗,通常会在动力电池箱表面贴覆隔热材料。动力电池适宜的工作温度范围是 $15^{\circ}\text{C}$ — $35^{\circ}\text{C}$ ,因此在春秋季节温度适宜的时候,动力电池在工作过程中,可以采用自然散热的方式,与外部环境进行热交换,而不需要启动热管理系统,这样就可以降低整车能耗,提升电动汽车的续航里程。但是由于电池箱表面贴覆了隔热材料,电池箱内部与外部环境热交换很少,动力电池组温度会逐渐升高,当电池箱内温度超过动力电池工作温度阈值时,就必须启动动力电池热管理系统,从而造成浪费。

[0004] 申请公布号为CN104409793A,申请公布日为2015年3月11日的发明专利申请公开了一种电动汽车用动力电池热管理系统,其包括电池箱和安装于电池箱内部的锂离子电池系统、风冷系统和水冷系统,所述电池箱内部设有保温隔热装置,所述保温隔热装置贴合在电池箱的内壁上。虽然该发明能通过风冷、水冷系统实现车用电池系统的热管理,但其仍旧具有以下缺陷:

[0005] 该设计在箱体的顶部、底部、侧部的内壁上都覆盖有不能移动的保温隔热装置,使用时不能对保温隔热装置进行位置调整,导致电池箱内部、外部环境之间很难进行热交换,难以实现自然散热,造成即使是在温度适宜的环境,如春秋季节,电池热管理系统仍旧需要经常启动,资源浪费较大。

### 发明内容

[0006] 本实用新型的目的是克服现有技术中存在的保温隔热装置的可调性较弱、难以进行有效自然散热的缺陷与问题,提供一种保温隔热装置的可调性较强、容易进行有效自然散热的隔热层可移动式电动汽车动力电池箱。

[0007] 为实现以上目的,本实用新型的技术解决方案是:一种隔热层可移动式电动汽车动力电池箱,包括箱体、箱盖与隔热材料层,所述箱体的底部、侧部的内壁上都覆盖有隔热材料层,且在箱体的顶部覆盖有箱盖;

[0008] 所述箱盖的顶部设置有可移动式的隔热板,该隔热板的顶面与升降机构的顶端相

连接,该升降机构的底端与箱盖的顶面相连接。

[0009] 所述隔热板为层状结构,由上至下依次包括上盖板、中隔热材料层、下盖板。

[0010] 所述升降机构包括上铰支座、中连杆与下铰支座,所述上铰支座的底部与隔热板的顶面相连接,上铰支座的旋转连接端与中连杆的顶端相铰连,中连杆的底端与下铰支座的旋转连接端相铰连,下铰支座的底部与箱盖的顶面相连接,且中连杆与上铰支座、下铰支座均垂直连接。

[0011] 所述升降机构的数量至少为三个。

[0012] 所述动力电池箱还包括一个与隔热板顶面、箱盖顶面均连接的锁止机构,锁止机构、隔热板的交接处近隔热板的侧部设置,锁止机构、箱盖的交接处近箱盖的侧部设置,且隔热板的面积小于箱盖的面积;

[0013] 所述锁止机构包括转动件、扭转弹簧、锁止铰支座与锁止底座,该锁止底座的底部与箱盖的顶面相连接,锁止底座的顶部依次设置有前固定槽、中旋转槽与后固定槽,转动件的一端与前固定槽或后固定槽的槽口进行卡入连接,转动件的另一端与扭转弹簧的一端相连接,扭转弹簧的另一端与锁止铰支座的外旋转连接端相铰连,锁止铰支座的底部与隔热板的顶面相连接,转动件、扭转弹簧的交接处经旋转轴与中旋转槽的槽口旋转配合,转动件与中旋转槽、锁止铰支座相互垂直,转动件、扭转弹簧的交接处低于扭转弹簧、锁止铰支座的交接处设置。

[0014] 所述转动件包括转动板、手触板与插簧部,所述转动板的一端与手触板垂直连接,转动板的另一端开设有转动孔以供旋转轴插入进行旋转配合,转动板上位于转动孔、手触板之间的部位设置有固定孔,该固定孔通过固定轴与前固定槽或后固定槽的槽口进行卡入连接,转动板上位于转动孔、固定孔之间的部位的侧部设置有插簧部,插簧部、手触板分别位于转动板的两侧,插簧部的内部与扭转弹簧的一端相连接。

[0015] 所述前固定槽、后固定槽均包括正对设置的两个挂耳,两个挂耳上开设有同轴的挂耳孔,所述锁止底座上位于前固定槽、后固定槽的背面的部位均对应设置有一个焊接螺母,该焊接螺母的螺母孔与其所对应的前固定槽或后固定槽的挂耳孔同轴设置。

[0016] 所述动力电池箱还包括一个与隔热板顶面、箱盖顶面均连接的限位机构,限位机构、隔热板的交接处近隔热板的侧部设置,限位机构、箱盖的交接处近箱盖的侧部设置,且隔热板的面积小于箱盖的面积;

[0017] 所述限位机构包括限位卡座、限位销、限位销支座、限位销盖与限位弹簧,所述限位销支座的底部与隔热板的顶面相连接,限位销支座的顶部开设有销座孔,该销座孔内插入有限位销,该限位销上远离限位卡座的一端与限位销盖的内部相连接,限位销上近限位卡座的一端与限位卡座上设置的限位孔插入配合,限位销上位于限位销支座、限位孔之间的部位上外套有限位弹簧,且限位孔的数量至少为两个。

[0018] 所述限位销支座包括支座底板、支座竖板,所述支座底板与隔热板的顶面相连接,所述支座竖板的底部与支座底板垂直连接,支座竖板的顶部开设有销座孔;

[0019] 所述限位卡座包括卡座底板与弧形的卡座竖板,所述卡座底板与箱盖的顶面相连接,所述卡座竖板的底部与卡座底板垂直连接,卡座竖板的顶部上沿其弧形边开设有至少两个限位孔。

[0020] 所述支座竖板、卡座竖板之间设置有一个升降连杆结构,该升降连杆结构包括升

降上支座、升降连杆与升降下支座,所述升降上支座的底部与隔热板的顶面相连接,升降上支座的升降旋转端与升降连杆的顶端相连接,升降连杆的底端与升降下支座的升降旋转端相连接,升降下支座的底部与箱盖的顶面相连接,升降连杆与升降上支座、升降下支座均垂直连接,且升降下支座嵌入卡座竖板的内部,升降上支座位于支座竖板、限位孔之间。

[0021] 与现有技术相比,本实用新型的有益效果为:

[0022] 1、本实用新型一种隔热层可移动式电动汽车动力电池箱中,只在箱体的底部、侧部上覆盖有不能移动的隔热材料层,而在箱体顶部的箱盖上却覆盖有可以移动的可隔热板,该隔热板通过升降机构实现与箱盖的压紧或脱离,具备很强的位置可调性,当需要进行自然散热的时候,升降机构将隔热板升高以使其脱离箱盖,并悬空于箱盖上方,从而进行有效的自然散热,当需要进行启动热管理系统时,升降机构将隔热板降低,并使其压紧在箱盖上,利于进行电池热管理。因此,本实用新型中保温隔热装置的可调性较强,容易进行有效自然散热。

[0023] 2、本实用新型一种隔热层可移动式电动汽车动力电池箱中,升降机构包括上铰支座、中连杆、下铰支座,使用时,通过中连杆相对于上铰支座、下铰支座的旋转,以旋转的方式驱动隔热板升高或降低,不仅能够满足自然散热的需求,而且旋转升降的结构设计,方便操作,且占用空间较小。因此,本实用新型不仅利于实现自然散热,而且占用空间较小、易于操作。

[0024] 3、本实用新型一种隔热层可移动式电动汽车动力电池箱中,还增设有一个与隔热板顶面、箱盖顶面均连接的锁止机构,所述锁止机构近隔热板、箱盖的外侧部设置,锁止机构主要包括转动件、扭转弹簧、锁止铰支座、锁止底座,使用时,旋转转动件以与前固定槽或后固定槽进行插入连接,位置切换中的转动件依次通过扭转弹簧、锁止铰支座驱动隔热板进行升高或降低,尤其当降低的时候,扭转弹簧能够将隔热板牢固的压紧在箱盖上,提高隔热效果,确保电池热管理的顺利进行。因此,本实用新型不仅利于实现自然散热,而且利于实现电池热管理。

[0025] 4、本实用新型一种隔热层可移动式电动汽车动力电池箱中,还增设有一个与隔热板顶面、箱盖顶面均连接的限位机构,所述限位机构近隔热板、箱盖的外侧部设置,所述限位机构包括限位卡座、限位销、限位销支座、限位销盖与限位弹簧,使用时,通过限位销与限位卡座上不同限位孔的插入配合,以对升高或降低之后的隔热板进行固定,确保自然散热或电池热管理的顺利进行。因此,本实用新型的固定效果较好,利于自然散热以及电池热管理的顺利进行。

## 附图说明

[0026] 图1是本实用新型的结构示意图。

[0027] 图2是图1中隔热板的横截面示意图。

[0028] 图3是图1中升降机构的结构示意图。

[0029] 图4是图1中的锁止机构与前固定槽的连接示意图。

[0030] 图5是图1中的锁止机构与后固定槽的连接示意图。

[0031] 图6是图4中转动件的结构示意图。

[0032] 图7是图1中限位机构的结构示意图。

[0033] 图8是图7中升降连杆结构的结构示意图。

[0034] 图中：箱盖1、隔热板2、上盖板21、中隔热材料层22、下盖板23、升降机构3、上铰支座31、中连杆32、下铰支座33、旋转连接端34、锁止机构4、焊接螺母40、螺母孔401、转动件41、转动板411、手触板412、插簧部413、转动孔414、固定孔415、固定轴416、扭转弹簧42、锁止铰支座43、外旋转连接端431、锁止底座44、前固定槽45、中旋转槽46、后固定槽47、旋转轴48、挂耳49、挂耳孔491、限位机构5、限位卡座51、卡座底板511、卡座竖板512、限位销52、销座孔521、限位孔522、限位销支座53、支座底板531、支座竖板532、限位销盖54、限位弹簧55、升降连杆结构6、升降上支座61、升降连杆62、升降下支座63、升降旋转端64、箱体7、隔热材料层8。

### 具体实施方式

[0035] 以下结合附图说明和具体实施方式对本实用新型作进一步详细的说明。

[0036] 参见图1至图8，一种隔热层可移动式电动汽车动力电池箱，包括箱体7、箱盖1与隔热材料层8，所述箱体7的底部、侧部的内壁上都覆盖有隔热材料层8，且在箱体7的顶部覆盖有箱盖1；

[0037] 所述箱盖1的顶部设置有可移动式的隔热板2，该隔热板2的顶面与升降机构3的顶端相连接，该升降机构3的底端与箱盖1的顶面相连接。

[0038] 所述隔热板2为层状结构，由上至下依次包括上盖板21、中隔热材料层22、下盖板23。

[0039] 所述升降机构3包括上铰支座31、中连杆32与下铰支座33，所述上铰支座31的底部与隔热板2的顶面相连接，上铰支座31的旋转连接端34与中连杆32的顶端相铰连，中连杆32的底端与下铰支座33的旋转连接端34相铰连，下铰支座33的底部与箱盖1的顶面相连接，且中连杆32与上铰支座31、下铰支座33均垂直连接。

[0040] 所述升降机构3的数量至少为三个。

[0041] 所述动力电池箱还包括一个与隔热板2顶面、箱盖1顶面均连接的锁止机构4，锁止机构4、隔热板2的交接处近隔热板2的侧部设置，锁止机构4、箱盖1的交接处近箱盖1的侧部设置，且隔热板2的面积小于箱盖1的面积；

[0042] 所述锁止机构4包括转动件41、扭转弹簧42、锁止铰支座43与锁止底座44，该锁止底座44的底部与箱盖1的顶面相连接，锁止底座44的顶部依次设置有前固定槽45、中旋转槽46与后固定槽47，转动件41的一端与前固定槽45或后固定槽47的槽口进行卡入连接，转动件41的另一端与扭转弹簧42的一端相连接，扭转弹簧42的另一端与锁止铰支座43的外旋转连接端431相铰连，锁止铰支座43的底部与隔热板2的顶面相连接，转动件41、扭转弹簧42的交接处经旋转轴48与中旋转槽46的槽口旋转配合，转动件41与中旋转槽46、锁止铰支座43相互垂直，转动件41、扭转弹簧42的交接处低于扭转弹簧42、锁止铰支座43的交接处设置。

[0043] 所述转动件41包括转动板411、手触板412与插簧部413，所述转动板411的一端与手触板412垂直连接，转动板411的另一端开设有转动孔414以供旋转轴48插入进行旋转配合，转动板411上位于转动孔414、手触板412之间的部位设置有固定孔415，该固定孔415通过固定轴416与前固定槽45或后固定槽47的槽口进行卡入连接，转动板411上位于转动孔414、固定孔415之间的部位的侧部设置有插簧部413，插簧部413、手触板412分别位于转动

板411的两侧,插簧部413的内部与扭转弹簧42的一端相连接。

[0044] 所述前固定槽45、后固定槽47均包括正对设置的两个挂耳49,两个挂耳49上开设有同轴的挂耳孔491,所述锁止底座44上位于前固定槽45、后固定槽47的背面的部位均对应设置有一个焊接螺母40,该焊接螺母40的螺母孔401与其所对应的前固定槽45或后固定槽47的挂耳孔491同轴设置。

[0045] 所述动力电池箱还包括一个与隔热板2顶面、箱盖1顶面均连接的限位机构5,限位机构5、隔热板2的交接处近隔热板2的侧部设置,限位机构5、箱盖1的交接处近箱盖1的侧部设置,且隔热板2的面积小于箱盖1的面积;

[0046] 所述限位机构5包括限位卡座51、限位销52、限位销支座53、限位销盖54与限位弹簧55,所述限位销支座53的底部与隔热板2的顶面相连接,限位销支座53的顶部开设有销座孔521,该销座孔521内插入有限位销52,该限位销52上远离限位卡座51的一端与限位销盖54的内部相连接,限位销52上近限位卡座51的一端与限位卡座51上设置的限位孔522插入配合,限位销52上位于限位销支座53、限位孔522之间的部位上外套有限位弹簧55,且限位孔522的数量至少为两个。

[0047] 所述限位销支座53包括支座底板531、支座竖板532,所述支座底板531与隔热板2的顶面相连接,所述支座竖板532的底部与支座底板531垂直连接,支座竖板532的顶部开设有销座孔521;

[0048] 所述限位卡座51包括卡座底板511与弧形的卡座竖板512,所述卡座底板511与箱盖1的顶面相连接,所述卡座竖板512的底部与卡座底板511垂直连接,卡座竖板512的顶部上沿其弧形边开设有至少两个限位孔522。

[0049] 所述支座竖板532、卡座竖板512之间设置有一个升降连杆结构6,该升降连杆结构6包括升降上支座61、升降连杆62与升降下支座63,所述升降上支座61的底部与隔热板2的顶面相连接,升降上支座61的升降旋转端64与升降连杆62的顶端相较连,升降连杆62的底端与升降下支座63的升降旋转端64相较连,升降下支座63的底部与箱盖1的顶面相连接,升降连杆62与升降上支座61、升降下支座63均垂直连接,且升降下支座63嵌入卡座竖板512的内部,升降上支座61位于支座竖板532、限位孔522之间。

[0050] 本实用新型的原理说明如下:

[0051] 为了在春秋季节温度适宜的时候,能够有效利用自然散热的方式对动力电池组进行冷却,以减少整车能耗,提升续航里程,有必要将隔热板设计成可快速移动的结构——在寒冷的冬季和炎热的夏季,让隔热板紧紧贴覆电池箱的箱盖的表面(同时,箱体的底部以及四周侧部的内壁上都覆盖有不移动的隔热材料层),启动动力电池热管理系统,对动力电池进行温度控制;在春秋季节温度适宜的时候,则移走隔热板,使其悬空于箱盖的正上方,并保持一定的距离,以利于动力电池组自然散热,最终减少对动力电池进行热管理的能源消耗,而且隔热板移动方便快捷,占用空间小。

[0052] 1、升降机构及其运行方式:

[0053] 隔热板2向上旋转升高时,上铰支座31与中连杆32的顶端发生相对转动,同时,中连杆32的底端与下铰支座33发生相对转动,旋转升高后的隔热板2与箱盖1的顶面相脱离,并悬空于箱盖1的正上方。

[0054] 2、锁止机构及其运行方式:



[0055] 锁止机构可以驱动隔热板,但更重要的作用是利用锁止机构的弹簧力使隔热板压紧在电池箱的箱盖上,因为隔热板需要一定的压力,使其贴紧电池箱箱盖,这样隔热效果会更好。

[0056] 通过手触板412以旋转转动板411,转动板411绕旋转轴48转动,将转动板411转入前固定槽45的槽口中,并将固定轴416插入固定孔415中以进行固定,此时,隔热板2被升高;将转动板411转入后固定槽47的槽口中,并将固定轴416插入固定孔415中以进行固定,此时,隔热板2被降低,且在扭转弹簧42的作用下,隔热板2紧紧的压紧在箱盖1的顶面上。

[0057] 3、限位机构及其运行方式:

[0058] 当隔热板2上升或下降到预定位置时,先通过限位销盖54将限位销52后拔,后拔的同时,限位弹簧55被压缩,再将后拔之后的限位销52的前端与待插入的限位孔522对准,然后松开限位销盖54,此时,在限位弹簧55的回复力的作用下,限位销52会插入其所对准的限位孔522中,以对隔热板2、箱盖1的连接位置进行固定。

[0059] 4、升降连杆结构及其运行方式:

[0060] 升降连杆结构的结构设计、运行方式与上述的升降机构一致。

[0061] 实施例1:

[0062] 参见图1至图8,一种隔热层可移动式电动汽车动力电池箱,包括箱体7、箱盖1与隔热材料层8,所述箱体7的底部、侧部的内壁上都覆盖有隔热材料层8,且在箱体7的顶部覆盖有箱盖1;

[0063] 所述箱盖1的顶部设置有可移动式的隔热板2,该隔热板2的顶面与升降机构3的顶端相连接,该升降机构3的底端与箱盖1的顶面相连接。所述隔热板2优选为层状结构,由上至下依次包括上盖板21、中隔热材料层22、下盖板23。

[0064] 实施例2:

[0065] 所述升降机构3包括上铰支座31、中连杆32与下铰支座33,所述上铰支座31的底部与隔热板2的顶面相连接,上铰支座31的旋转连接端34与中连杆32的顶端相较连,中连杆32的底端与下铰支座33的旋转连接端34相较连,下铰支座33的底部与箱盖1的顶面相连接,且中连杆32与上铰支座31、下铰支座33均垂直连接。所述升降机构3的数量至少为三个,优选为五个,五个升降机构3的排布方式如图1所示。

[0066] 实施例3:

[0067] 基本内容同实施例1,不同之处在于:

[0068] 所述动力电池箱还包括一个与隔热板2顶面、箱盖1顶面均连接的锁止机构4,锁止机构4、隔热板2的交接处近隔热板2的侧部设置,锁止机构4、箱盖1的交接处近箱盖1的侧部设置,且隔热板2的面积小于箱盖1的面积;所述锁止机构4包括转动件41、扭转弹簧42、锁止铰支座43与锁止底座44,该锁止底座44的底部与箱盖1的顶面相连接,锁止底座44的顶部依次设置有前固定槽45、中旋转槽46与后固定槽47,转动件41的一端与前固定槽45或后固定槽47的槽口进行卡入连接,转动件41的另一端与扭转弹簧42的一端相连接,扭转弹簧42的另一端与锁止铰支座43的外旋转连接端431相较连,锁止铰支座43的底部与隔热板2的顶面相连接,转动件41、扭转弹簧42的交接处经旋转轴48与中旋转槽46的槽口旋转配合,转动件41与中旋转槽46、锁止铰支座43相互垂直,转动件41、扭转弹簧42的交接处低于扭转弹簧42、锁止铰支座43的交接处设置。

[0069] 所述转动件41包括转动板411、手触板412与插簧部413,所述转动板411的一端与手触板412垂直连接,转动板411的另一端开设有转动孔414以供旋转轴48插入进行旋转配合,转动板411上位于转动孔414、手触板412之间的部位设置有固定孔415,该固定孔415通过固定轴416与前固定槽45或后固定槽47的槽口进行卡入连接,转动板411上位于转动孔414、固定孔415之间的部位的侧部设置有插簧部413,插簧部413、手触板412分别位于转动板411的两侧,插簧部413的内部与扭转弹簧42的一端相连接。所述前固定槽45、后固定槽47均包括正对设置的两个挂耳49,两个挂耳49上开设有同轴的挂耳孔491,所述锁止底座44上位于前固定槽45、后固定槽47的背面的部位均对应设置有一个焊接螺母40,该焊接螺母40的螺母孔401与其所对应的前固定槽45或后固定槽47的挂耳孔491同轴设置。

[0070] 实施例4:

[0071] 基本内容同实施例1,不同之处在于:

[0072] 所述动力电池箱还包括一个与隔热板2顶面、箱盖1顶面均连接的限位机构5,限位机构5、隔热板2的交接处近隔热板2的侧部设置,限位机构5、箱盖1的交接处近箱盖1的侧部设置,且隔热板2的面积小于箱盖1的面积;所述限位机构5包括限位卡座51、限位销52、限位销支座53、限位销盖54与限位弹簧55,所述限位销支座53的底部与隔热板2的顶面相连接,限位销支座53的顶部开设有销座孔521,该销座孔521内插入有限位销52,该限位销52上远离限位卡座51的一端与限位销盖54的内部相连接,限位销52上近限位卡座51的一端与限位卡座51上设置的限位孔522插入配合,限位销52上位于限位销支座53、限位孔522之间的部位上外套有限位弹簧55,且限位孔522的数量至少为两个;

[0073] 所述限位销支座53包括支座底板531、支座竖板532,所述支座底板531与隔热板2的顶面相连接,所述支座竖板532的底部与支座底板531垂直连接,支座竖板532的顶部开设有销座孔521;所述限位卡座51包括卡座底板511与弧形的卡座竖板512,所述卡座底板511与箱盖1的顶面相连接,所述卡座竖板512的底部与卡座底板511垂直连接,卡座竖板512的顶部上沿其弧形边开设有至少两个限位孔522。

[0074] 实施例5:

[0075] 基本内容同实施例4,不同之处在于:

[0076] 所述支座竖板532、卡座竖板512之间设置有一个升降连杆结构6,该升降连杆结构6包括升降上支座61、升降连杆62与升降下支座63,所述升降上支座61的底部与隔热板2的顶面相连接,升降上支座61的升降旋转端64与升降连杆62的顶端相较连,升降连杆62的底端与升降下支座63的升降旋转端64相较连,升降下支座63的底部与箱盖1的顶面相连接,升降连杆62与升降上支座61、升降下支座63均垂直连接,且升降下支座63嵌入卡座竖板512的内部,升降上支座61位于支座竖板532、限位孔522之间。

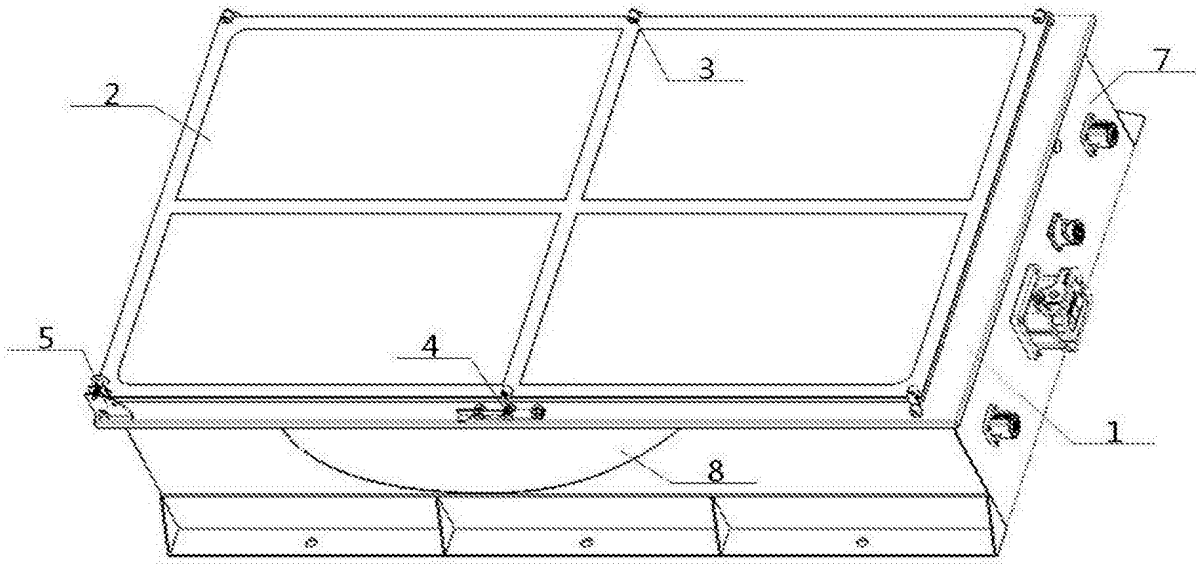


图1

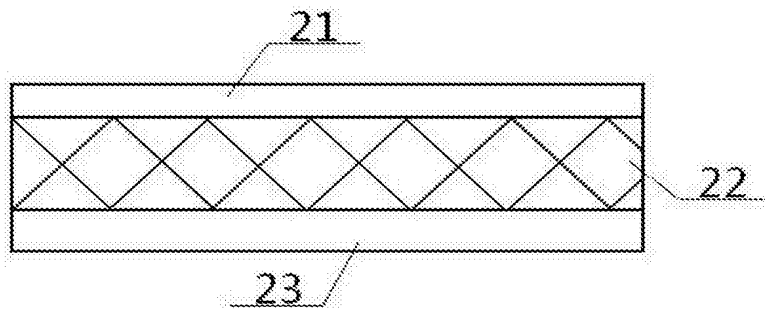


图2

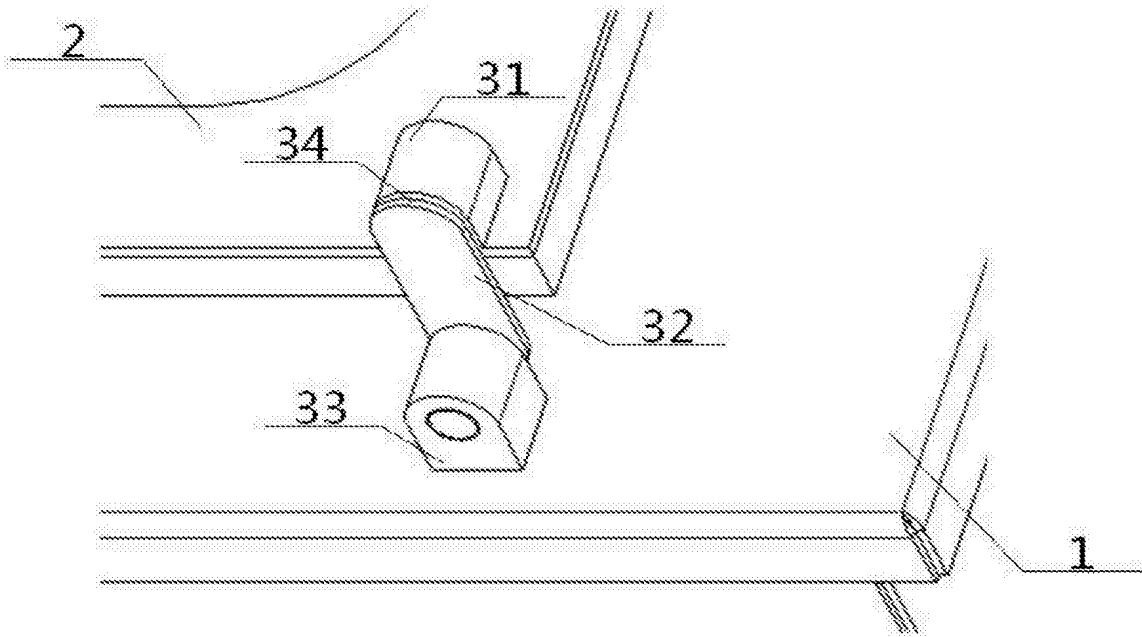


图3

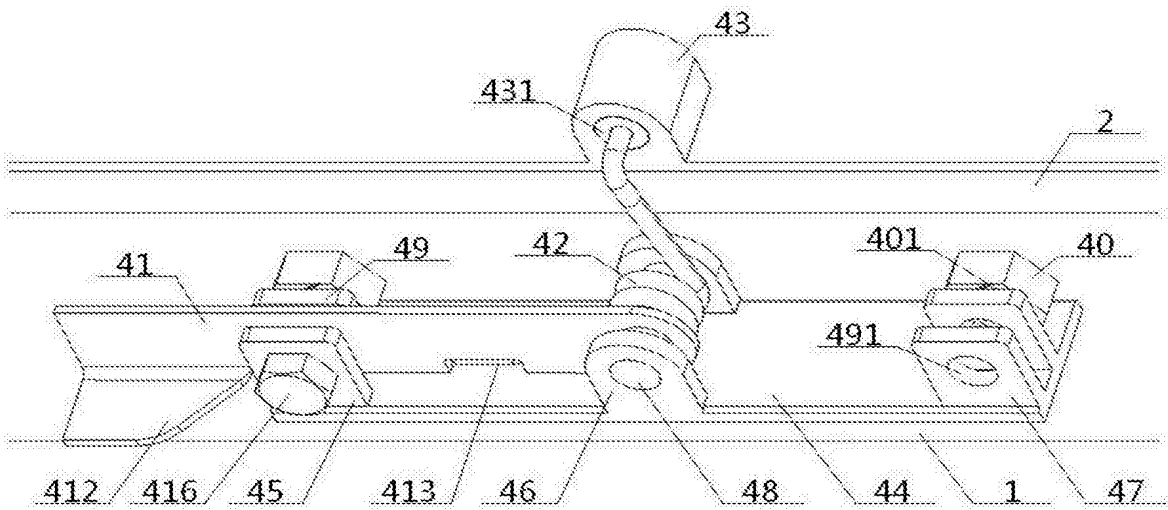


图4

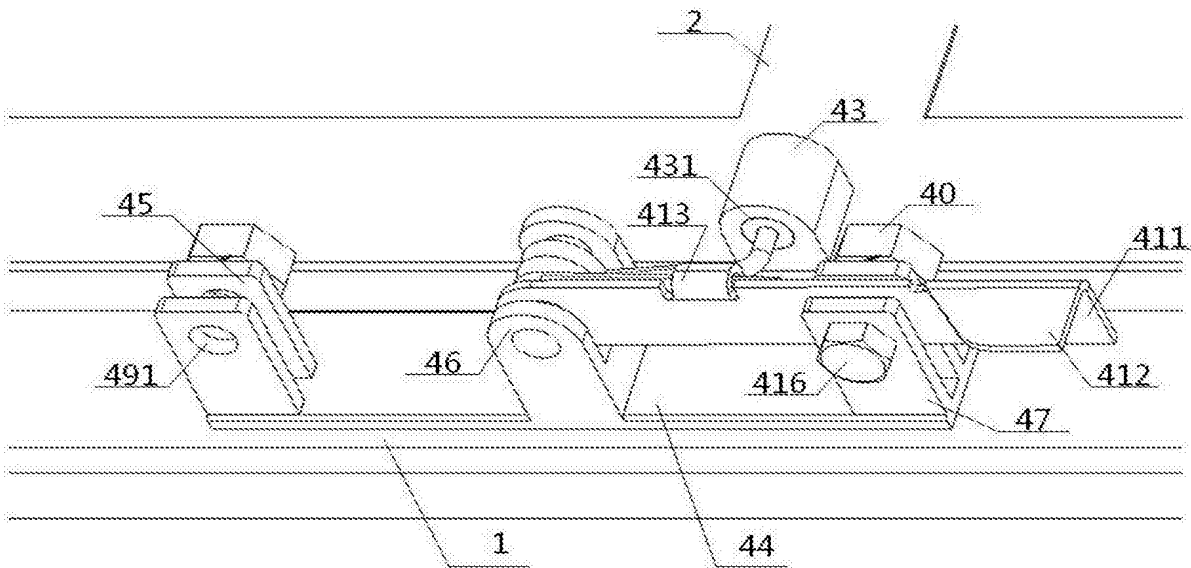


图5

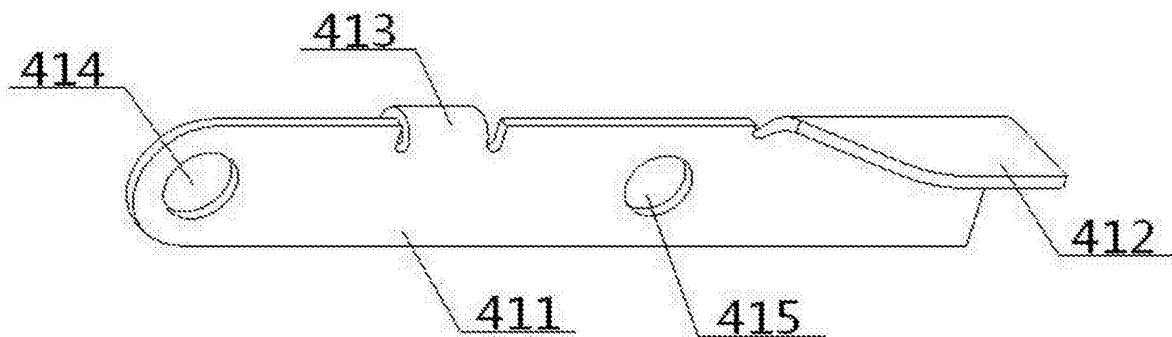


图6

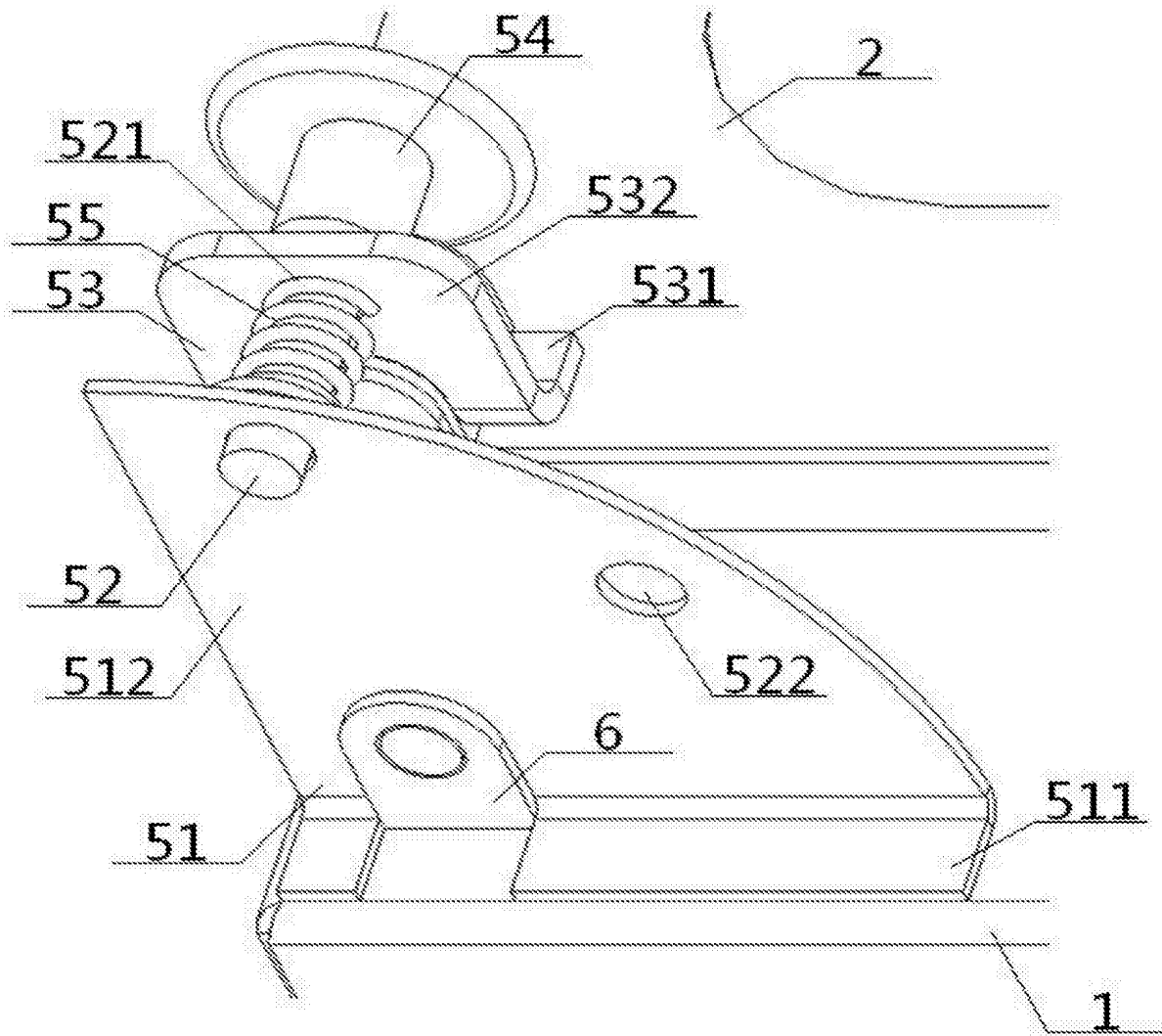


图7

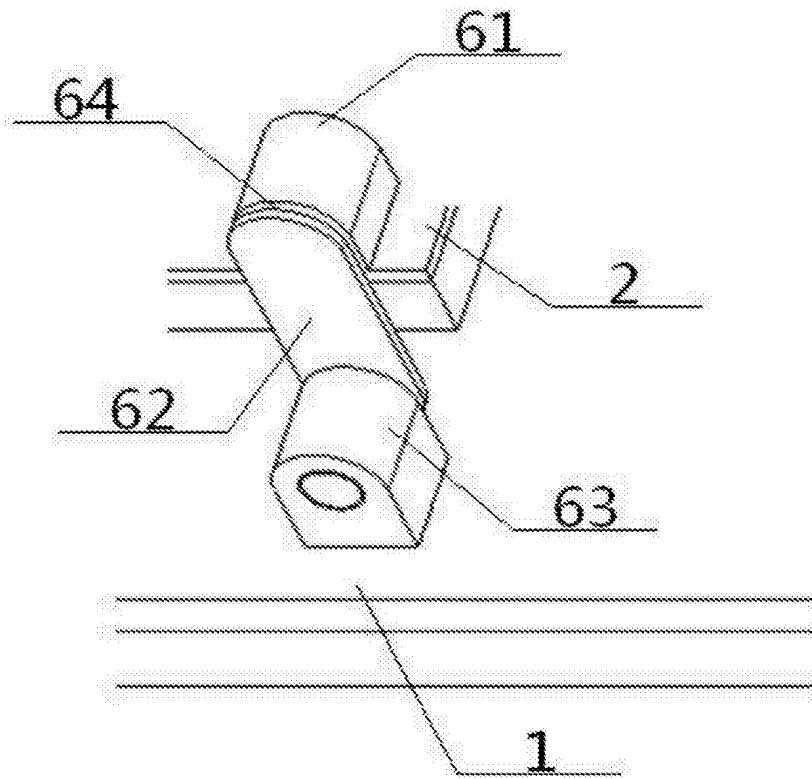


图8