



(12)实用新型专利

(10)授权公告号 CN 207165718 U

(45)授权公告日 2018.03.30

(21)申请号 201721310870.4

(ESM)同样的发明创造已同日申请发明专利

(22)申请日 2017.10.11

(73)专利权人 华霆(合肥)动力技术有限公司
地址 230000 安徽省合肥市经济开发区青
鸾路26号(5号楼)

(72)发明人 李树民 劳力 王扬 周鹏

(74)专利代理机构 北京超凡志成知识产权代理
事务所(普通合伙) 11371
代理人 王宁宁

(51)Int.Cl.

H01M 10/613(2014.01)

H01M 10/625(2014.01)

H01M 10/6557(2014.01)

H01M 10/659(2014.01)

H01M 2/10(2006.01)

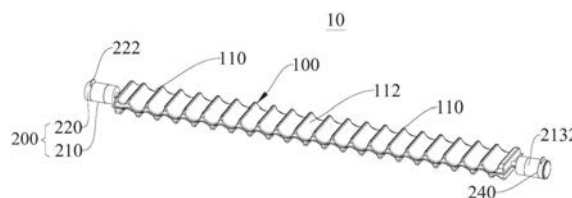
权利要求书2页 说明书6页 附图3页

(54)实用新型名称

热管理装置及电池模组

(57)摘要

本实用新型提供一种热管理装置及电池模组。所述装置包括可开合接头及热管理组件。可开合接头包括中空连接件及与中空连接件固定连接且可相对于中空连接件翻转的盖帽。热管理组件包括用于容置储热物质的空腔。中空连接件的第一端与空腔连通,储热物质经中空连接件灌注到空腔内。中空连接件的第二端与盖帽连接,以通过中空连接件与盖帽之间的配合,对空腔内储热物质的状态进行调整。由此,通过中空连接件与盖帽之间的配合,可以改变空腔内储热物质的状态,进而对电池进行长时间的有效的热管理,以改善电池模组的使用寿命短的情况。同时还可以调节空腔内的压力变化,避免由于压力过大发生安全事故。



1. 一种热管理装置,其特征在于,所述装置包括可开合接头及热管理组件,所述可开合接头包括中空连接件及与所述中空连接件固定连接且可相对于所述中空连接件翻转的盖帽,所述热管理组件包括用于容置储热物质的空腔;

所述中空连接件的第一端与所述空腔连通,所述储热物质经所述中空连接件灌注到所述空腔内;

所述中空连接件的第二端与所述盖帽连接,以通过所述中空连接件与所述盖帽之间的配合,对所述空腔内储热物质的状态进行调整。

2. 根据权利要求1所述的装置,其特征在于,所述中空连接件包括第一连接部、第二连接部及第三连接部;

所述第一连接部设置于所述中空连接件与所述空腔连接的一端;

所述第二连接部设置于所述中空连接件与所述盖帽连接的一端;

所述第三连接部设置于所述第一连接部与所述第二连接部之间。

3. 根据权利要求2所述的装置,其特征在于,所述中空连接件的中空形状为圆柱型;

所述第一连接部、第二连接部及第三连接部的内径相同;

所述第一连接部的外径小于所述第二连接部的外径;

所述第二连接部的外径小于所述第三连接部的外径;

所述第一连接部、第二连接部及第三连接部之间连通。

4. 根据权利要求3所述的装置,其特征在于,所述盖帽与所述第三连接部远离所述第一连接部的一端的侧壁连接,所述盖帽可相对所述第二连接部远离所述第一连接部的一端的开口开合。

5. 根据权利要求3所述的装置,其特征在于,所述盖帽内包括一内环,所述第二连接部远离所述第三连接部的一端设置有凸环,通过所述内环与第二连接部上的凸环之间的配合,实现对所述第二连接部的密封。

6. 根据权利要求3所述的装置,其特征在于,所述盖帽与所述第三连接部在所述盖帽为盖合状态时有一环状缝隙,所述环状缝隙内设置有锁止结构,所述锁止结构与所述盖帽及第三连接部连接以防止所述盖帽松动。

7. 根据权利要求3所述的装置,其特征在于,所述第二连接部与所述盖帽接触的一端设置有用于在灌注储热物质后对第二连接部进行密封的弹性膜,所述弹性膜可相对所述第二连接部发生形变,以调节所述空腔内的压力变化。

8. 根据权利要求1所述的装置,其特征在于,所述盖帽的侧壁上设置有一帽沿,所述帽沿相对所述盖帽侧壁凸起。

9. 根据权利要求1所述的装置,其特征在于,所述热管理组件还包括固定板;

所述空腔设置在所述固定板相对的两侧壁之间;

所述固定板上设置有凹槽以容置待热管理的物体。

10. 一种电池模组,其特征在于,所述电池模组包括多层子模组及权利要求1-9中任意一项所述的热管理装置,每层子模组包括多个单体电池,所述热管理装置设置在相邻的子模组之间,

所述热管理装置包括可开合接头及热管理组件;

所述热管理组件包括固定板,所述固定板相对的两侧壁上设置有凹槽,相邻的所述固

定板的凹槽相对设置,以将设置在所述相邻的热管理装置之间的所述子模组的单体电池进行固定;

所述固定板相对的两侧壁之间设置有用于容置储热物质的空腔,所述可开合接头与所述空腔连通,以调整所述空腔内的储热物质的状态,实现对所述单体电池的热管理。

热管理装置及电池模组

技术领域

[0001] 本实用新型涉及电池热管理技术领域,具体而言,涉及一种热管理装置及电池模组。

背景技术

[0002] 由于新能源行业的快速发展,新能源行业将成为世界各国培育新的经济增长点的一个重要突破口。而新能源行业中的电动汽车由于尾气排放量少,受到各大厂商及用户的青睐。电动汽车的能量来自电池模组。由于单个的单体电池不能满足电动汽车的动力需求,因此电池模组中包括很多单体电池。

[0003] 然而电池在充放电的过程中,会产生大量的热量,并且电池模组内部是一个相对密封的环境,热量不易散发。电池模组的持续高温会使电池的使用寿命直接受到影响,甚至导致安全事故发生。目前,通过在电池模组内设置散热装置对电池进行散热,但是目前的散热装置是采用密封式结构,这种结构具有使用寿命短、不便于更换散热装置内的吸热物质等不足,无法有效对单体电池进行热管理。

实用新型内容

[0004] 为了克服现有技术中的上述不足,本实用新型所要解决的技术问题是提供一种热管理装置及电池模组,其能够通过中空连接件与盖帽之间的配合,对空腔内的储热物质的状态进行调整,进而对单体电池进行有效的热管理,以缓解现有技术中不能有效对电池模组进行热管理的情况,还可以通过中空连接件与盖帽的配合,调节空腔内的压力变化,避免由于空腔内压力过大发生安全事故。

[0005] 本实用新型较佳实施例提供一种热管理装置,所述装置包括可开合接头及热管理组件,所述可开合接头包括中空连接件及与所述中空连接件固定连接且可相对于所述中空连接件翻转的盖帽,所述热管理组件包括用于容置储热物质的空腔;

[0006] 所述中空连接件的第一端与所述空腔连通,所述储热物质经所述中空连接件灌注到所述空腔内;

[0007] 所述中空连接件的第二端与所述盖帽连接,以通过所述中空连接件与所述盖帽之间的配合,对所述空腔内储热物质的状态进行调整。

[0008] 在本实用新型较佳实施例中,所述中空连接件包括第一连接部、第二连接部及第三连接部;

[0009] 所述第一连接部设置于所述中空连接件与所述空腔连接的一端;

[0010] 所述第二连接部设置于所述中空连接件与所述盖帽连接的一端;

[0011] 所述第三连接部设置于所述第一连接部与所述第二连接部之间。

[0012] 在本实用新型较佳实施例中,所述中空连接件的中空形状为圆柱型;

[0013] 所述第一连接部、第二连接部及第三连接部的内径相同;

[0014] 所述第一连接部的外径小于所述第二连接部的外径;

- [0015] 所述第二连接部的外径小于所述第三连接部的外径；
- [0016] 所述第一连接部、第二连接部及第三连接部之间连通。
- [0017] 在本实用新型较佳实施例中，所述盖帽与所述第三连接部远离所述第一连接部一端的侧壁连接，所述盖帽可相对所述第二连接部远离所述第一连接部一端的开口开合。
- [0018] 在本实用新型较佳实施例中，所述盖帽内包括一内环，所述第二连接部远离所述第三连接部的一端设置有凸环，通过所述内环与第二连接部上的凸环之间的配合，实现对所述第二连接部的密封。
- [0019] 在本实用新型较佳实施例中，所述盖帽与所述第三连接部在所述盖帽为盖合状态时有一环状缝隙，所述环状缝隙内设置有锁止结构，所述锁止结构与所述盖帽及第三连接部连接以防止所述盖帽松动。
- [0020] 在本实用新型较佳实施例中，所述第二连接部与所述盖帽接触的一端设置有用在灌注储热物质后对第二连接部进行密封的弹性膜，所述弹性膜可相对所述第二连接部发生形变，以调节所述空腔内的压力变化。
- [0021] 在本实用新型较佳实施例中，所述盖帽的侧壁上设置有一帽沿，所述帽沿相对所述盖帽侧壁凸起。
- [0022] 在本实用新型较佳实施例中，所述热管理组件还包括固定板；
- [0023] 所述空腔设置在所述固定板相对的两侧壁之间；
- [0024] 所述固定板上设置有凹槽以容置待热管理的物体。
- [0025] 本实用新型较佳实施例提供一种电池模组，所述电池模组包括多层子模组及上述任意一项所述的热管理装置，每层子模组包括多个单体电池，所述热管理装置设置在相邻的子模组之间，
- [0026] 所述热管理装置包括可开合接头及热管理组件；
- [0027] 所述热管理组件包括固定板，所述固定板相对的两侧壁上设置有凹槽，相邻的所述固定板的凹槽相对设置，以将设置在所述相邻的热管理装置之间的所述子模组的单体电池进行固定；
- [0028] 所述固定板相对的两侧壁之间设置有用以容置储热物质的空腔，所述可开合接头与所述空腔连通，以调整所述空腔内的储热物质的状态，实现对所述单体电池的热管理。
- [0029] 相对于现有技术而言，本实用新型具有以下有益效果：
- [0030] 本实用新型较佳实施例提供一种热管理装置及电池模组。所述装置包括可开合接头及热管理组件。所述可开合接头包括中空连接件及与所述中空连接件固定连接且可相对于所述中空连接件翻转的盖帽。所述热管理组件包括用于容置储热物质的空腔。所述中空连接件的第一端与所述空腔连通，所述储热物质经所述中空连接件灌注到所述空腔内。所述中空连接件的第二端与所述盖帽连接，以通过所述中空连接件与所述盖帽之间的配合，对所述空腔内储热物质的状态进行调整。由此，通过中空连接件与盖帽之间的配合，可以改变空腔内储热物质的状态，进而对电池进行长时间的有效的热管理，以避免由于温度对电池模组的寿命造成影响。同时还可以通过控制所述可开合接头的状态，调节所述空腔内的压力变化，防止发生安全事故。
- [0031] 为使实用新型的上述目的、特征和优点能更明显易懂，下文特举本实用新型较佳

实施例,并配合所附附图,作详细说明如下。

附图说明

[0032] 为了更清楚地说明本实用新型实施例的技术方案,下面将对实施例中所需要使用的附图作简单地介绍,应当理解,以下附图仅示出了本实用新型的某些实施例,因此不应被看作是对范围的限定,对于本领域普通技术人员来讲,在不付出创造性劳动的前提下,还可以根据这些附图获得其他相关的附图。

[0033] 图1是本实用新型较佳实施例提供的热管理装置的结构示意图。

[0034] 图2是本实用新型较佳实施例提供的可开合接头的结构示意图之一。

[0035] 图3是本实用新型较佳实施例提供的可开合接头的剖面示意图。

[0036] 图4是本实用新型较佳实施例提供的可开合接头的结构示意图之二。

[0037] 图5是本实用新型较佳实施例提供的盖帽的结构示意图。

[0038] 图6是本实用新型较佳实施例提供的电池模组的结构示意图。

[0039] 图标:10-热管理装置;20-电池模组;110-固定板;112-凹槽;200-可开合接头;210-中空连接件;2101-第一端;2102-第二端;211-第一连接部;212-第二连接部;2121-凸环;213-第三连接部;2132-防滑部;220-盖帽;221-内环;222-帽沿;224-安装槽;240-锁止结构;300-子模组;310-单体电池。

具体实施方式

[0040] 下面将结合本实用新型实施例中附图,对本实用新型实施例中的技术方案进行清楚、完整地描述,显然,所描述的实施例仅仅是本实用新型一部分实施例,而不是全部的实施例。通常在此处附图中描述和示出的本实用新型实施例的组件可以以各种不同的配置来布置和设计。

[0041] 因此,以下对在附图中提供的本实用新型的实施例的详细描述并非旨在限制要求保护的本实用新型的范围,而是仅仅表示本实用新型的选定实施例。基于本实用新型的实施例,本领域技术人员在没有做出创造性劳动的前提下所获得的所有其他实施例,都属于本实用新型保护的范围。

[0042] 应注意到:相似的标号和字母在下面的附图中表示类似项,因此,一旦某一项在一个附图中被定义,则在随后的附图中不需要对其进行进一步定义和解释。

[0043] 在本实用新型的描述中,需要说明的是,术语“中心”、“上”、“下”、“左”、“右”、“竖直”、“水平”、“内”、“外”等指示的方位或位置关系为基于附图所示的方位或位置关系,或者是该实用新型产品使用时惯常摆放的方位或位置关系,仅是为了便于描述本实用新型和简化描述,而不是指示或暗示所指的装置或元件必须具有特定的方位、以特定的方位构造和操作,因此不能理解为对本实用新型的限制。此外,术语“第一”、“第二”、“第三”等仅用于区分描述,而不能理解为指示或暗示相对重要性。

[0044] 此外,术语“水平”、“竖直”、“悬垂”等术语并不表示要求部件绝对水平或悬垂,而是可以稍微倾斜。如“水平”仅仅是指其方向相对“竖直”而言更加水平,并不是表示该结构一定要完全水平,而是可以稍微倾斜。

[0045] 在本实用新型的描述中,还需要说明的是,除非另有明确的规定和限定,术语“设

置”、“安装”、“相连”、“连接”应做广义理解,例如,可以是固定连接,也可以是可拆卸连接,或一体地连接;可以是机械连接,也可以是电连接;可以是直接相连,也可以通过中间媒介间接相连,可以是两个元件内部的连通。对于本领域的普通技术人员而言,可以具体情况理解上述术语在本实用新型中的具体含义。

[0046] 下面结合附图,对本实用新型的一些实施方式作详细说明。在不冲突的情况下,下述的实施例及实施例中的特征可以相互组合。

[0047] 请参照图1,图1是本实用新型较佳实施例提供的热管理装置10的结构示意图。所述热管理装置10包括热管理组件及可开合接头200。所述热管理组件包括用于容置储热物质的空腔。所述可开合接头200与所述空腔连通。通过所述可开合接头200可以对所述热管理组件的空腔内的储热物质进行调整,比如,更换新的储热物质、更换为另一种储热物质等,从而对位于热管理组件表面的待热管理的物体进行长时间、有效的热管理,进而避免因温度对待热管理的物体的寿命造成不良影响,并且使得待热管理的物体在适宜的温度下正常工作。

[0048] 其中,所述储热物质可以是相变材料(PCM-Phase Change Material)。相变材料是指随温度变化而改变物理性质并能提供潜热的物质。转变物理性质的过程即为相变过程,此时相变材料将吸收或释放大量的潜热。由此,通过空腔中的相变材料实现对待热管理物体的热管理。

[0049] 相变材料可分为无机PCM、有机PCM和复合PCM三类。其中,无机类PCM主要有结晶水合盐类、熔融盐类、金属或合金类等。有机类PCM主要包括石蜡、醋酸和其他有机物。而复合相变储热材料既能有效克服单一的无机物或有机物相变储热材料存在的缺点,又能改善相变材料的应用效果。

[0050] 在本实施例中,所述可开合接头200包括中空连接件210及盖帽220。所述中空连接件210与所述盖帽220固定连接,且所述盖帽220可相对于所述中空连接件210翻转。

[0051] 请参照图1及图2,图2是本实用新型较佳实施例提供的可开合接头200的结构示意图之一。所述中空连接件210的第一端2101与所述热管理组件的空腔连通,所述储热物质经所述中空连接件210灌注到所述空腔内。所述中空连接件210的第二端2102与所述盖帽220连接,通过所述中空连接件210与所述盖帽220的配合,使得盖帽220闭合或开启,从而对所述空腔内的储热物质的状态进行调整,进而对待热管理物体实现长时间且有效的热管理。

[0052] 在本实施例中,所述中空连接件210可以包括第一连接部211、第二连接部212及第三连接部213。所述第一连接部211设置于所述中空连接件210与所述空腔连通的一端。所述第二连接部212设置与所述中空连接件210与所述盖帽220连接的一端。所述第三连接部213设置于所述第一连接部211与所述第二连接部212之间。其中,所述第一连接部211、第二连接部212及第三连接部213可以是一体成型制造,也可以是通过焊接连接,或是通过其他方式实现连接。

[0053] 具体地,所述热管理组件还可以包括灌注口,所述灌注口与所述第一连接部211连接。由此,储热物质经所述中空连接件210、灌注口进入所述空腔。所述灌注口与所述第一连接部211的连接方式可以是粘接、焊接等。

[0054] 进一步地,所述第三连接部213可以包括一防滑部2132。所述防滑部2132设置在所述第三连接部213远离所述第一连接部211的一端。所述防滑部2132可以为平行设置的条形

槽,也可以为其他具有防滑功能的结构。所述盖帽220的侧壁上也可以设置有所述防滑部2132。通过上述设置,在通过所述中空连接件210与所述盖帽220的配合改变储热物质的状态时,便于用户进行操作。

[0055] 请参照图2及图3,图3是本实用新型较佳实施例提供的可开合接头200的剖面示意图。所述中空连接件210为中空结构,中空形状为圆柱型。所述第一连接部211、第二连接部212及第三连接部213的内径相同。

[0056] 在本实施例的一种实施方式中,所述第一连接部211的外径小于所述第二连接部212的外径,所述第二连接部212的外径小于所述第三连接部213的外径。所述第一连接部211、第二连接部212及第三连接部213连通,由此,所述储热物质经所述第一连接部211、第二连接部212及第三连接部213进入所述空腔。

[0057] 请再次参照图1,所述热管理组件还包括固定板110。所述空腔设置于所述固定板110相对的两侧壁之间,所述固定板110上还可以设置有凹槽112以容置待热管理的物体。所述凹槽112的具体形状与待热管理的物体的形状匹配。

[0058] 在本实施例的实施方式中,每个所述热管理装置10可以包括两个可开合接头200,所述两个可开合接头200分别设置在固定板110的两端,可以只通过其中一个可开合接头200将储热物质取出及灌注,也可以通过两个可开合接头200向所述空腔填充储热物质,进而提升填充速度。或者,每个所述热管理装置10仅包括一个所述可开合接头200。

[0059] 所述可开合接头200可以设置在所述固定板110的任意位置(比如,两端之间的任意位置、其中一端等),从而对所述空腔内的储热物质的状态进行调整。在本实施例中,对所述可开合接头200的设置位置及数量不做具体限定,可以根据实际情况进行设置。

[0060] 请参照图2、图3及图4,图4是本实用新型较佳实施例提供的可开合接头200的结构示意图之二。所述盖帽220与所述第三连接部213远离所述第一连接部211的一端的侧壁连接,所述盖帽220可相对所述第二连接部212的开口开合。

[0061] 所述盖帽220上还可以设置有一帽沿222,所述帽沿222相对盖壁凸起,以便通过所述帽沿222操作盖帽220闭合或开启。

[0062] 请参照图2、图3及图5,图5是本实用新型较佳实施例提供的盖帽220的结构示意图。所述盖帽220内包括一内环221。所述第二连接部212远离所述第三连接部213的一端设置有凸环2121。所述凸环2121与所述内环221匹配,形成密封结构。在将盖帽220闭合时,所述凸环2121与所述内环221卡接,由此实现对所述第二连接部212开口的密封。

[0063] 请再次参照图1及图4,在本实施例的实施方式中,所述盖帽220与所述第二连接部212间在所述盖帽220为盖合状态时有一环状缝隙。所述可开合接头200还可以包括锁止结构240。所述锁止结构240与所述盖帽220及第三连接部213连接,用于防止所述盖帽220松动。

[0064] 其中,所述锁止结构240可以是虚刀切割后形成的连接装置,也可以是其他具有连接及调节压力作用的装置。

[0065] 其中,所述盖帽220上还可以设置有安装槽224。所述锁止结构240的头部及尾部设置于所述安装槽224内。在需要调整所述空腔内储热物质的状态时,通过所述安装槽224内的头部、尾部可将所述锁止结构240拆除。

[0066] 在本实施例中,在对所述空腔灌注储热物质后,可以在所述第二连接部212与所述

盖帽220接触的一端,也就是所述第二连接部212远离所述第三连接部213的一端设置弹性膜,从而对所述第二连接部212进行密封,防止所述空腔内的储热物质经所述第二连接部212泄漏。所述弹性膜可相对所述第二连接部212发生形变,由此,调节在空腔内的储热物质由于体积变化引起空腔内的压力变化。

[0067] 进一步,还可以对所述锁止结构240与所述盖帽220及第三连接部213的连接情况进行调节,使得所述锁止结构240在所述空腔内压力过大时可以被冲开。

[0068] 所述可开合接头200具有多重过压防护的功能:在所述空腔内的压力达到第一压力值时,可以将所述弹性膜冲开,以缓解压力变化;在弹性膜被冲开后,若所述空腔内的压力达到第二压力值,则可以将所述密封结构分离,进一步缓解压力变化;在弹性膜及密封结构均被冲开后,若所述空腔内的压力达到第三压力值,则可以将所述锁止结构240冲开,更进一步缓解压力变化。通过上述设置可有效避免由于空腔内压力过大导致发生安全事故。因此,所述热管理装置10不仅易于更换储热物质,易于封口,还具有防爆、导流等优点。

[0069] 请参照图6,图6是本实用新型较佳实施例提供的电池模组20的结构示意图。所述电池模组20包括多层子模组300及所述热管理装置10。每层子模组300包括多个单体电池310。所述热管理装置10设置在相邻的子模组300之间,以对多个单体电池310进行管理,延长单体电池310的使用寿命。

[0070] 在本实施例中,所述热管理装置10包括可开合接头200及热管理组件。所述管理组件包括固定板110,所述固定板110相对的两侧壁形成了用于容置储热物质的空腔,且侧壁上设置有用于单体电池310的凹槽112。相邻的所述固定板110的凹槽112相对设置,以将设置在所述相邻的热管理装置10之间的所述子模组300的单体电池310进行固定。所述空腔与所述可开合接头200连通,由此可以调整所述空腔内储热物质的状态,进而对凹槽112内的单体电池310进行热管理,同时还可以通过控制所述可开合接头200的状态,调节所述空腔内的压力变化。

[0071] 综上所述,本实用新型提供一种热管理装置及电池模组。所述装置包括可开合接头及热管理组件。所述可开合接头包括中空连接件及与所述中空连接件固定连接且可相对于所述中空连接件翻转的盖帽。所述热管理组件包括用于容置储热物质的空腔。所述中空连接件的第一端与所述空腔连通,所述储热物质经所述中空连接件灌注到所述空腔内。所述中空连接件的第二端与所述盖帽连接,以通过所述中空连接件与所述盖帽之间的配合,对所述空腔内储热物质的状态进行调整。由此,通过中空连接件与盖帽之间的配合,可以改变空腔内储热物质的状态,进而对电池进行长时间的有效的热管理,以避免由于温度对电池模组的寿命造成影响。

[0072] 以上所述仅为本实用新型的优选实施例而已,并不用于限制本实用新型,对于本领域的技术人员来说,本实用新型可以有各种更改和变化。凡在本实用新型的精神和原则之内,所作的任何修改、等同替换、改进等,均应包含在本实用新型的保护范围之内。

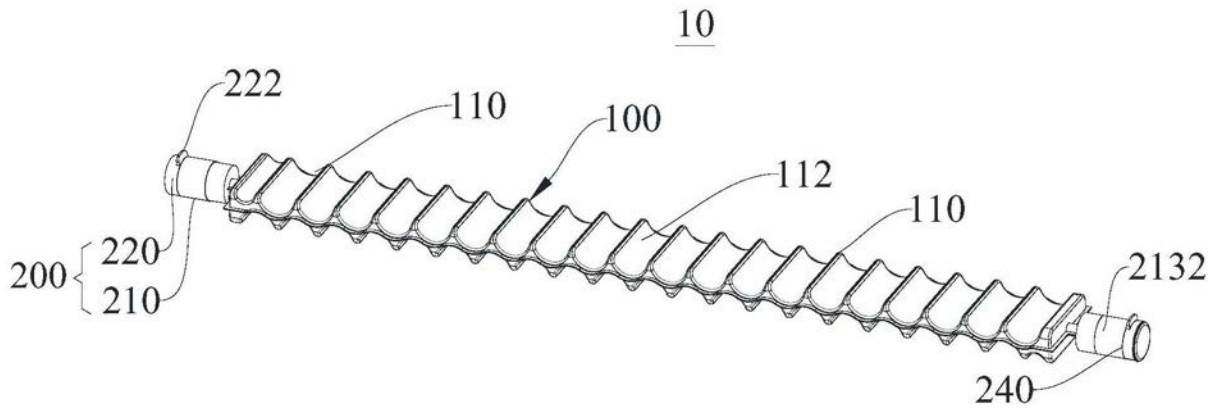


图1

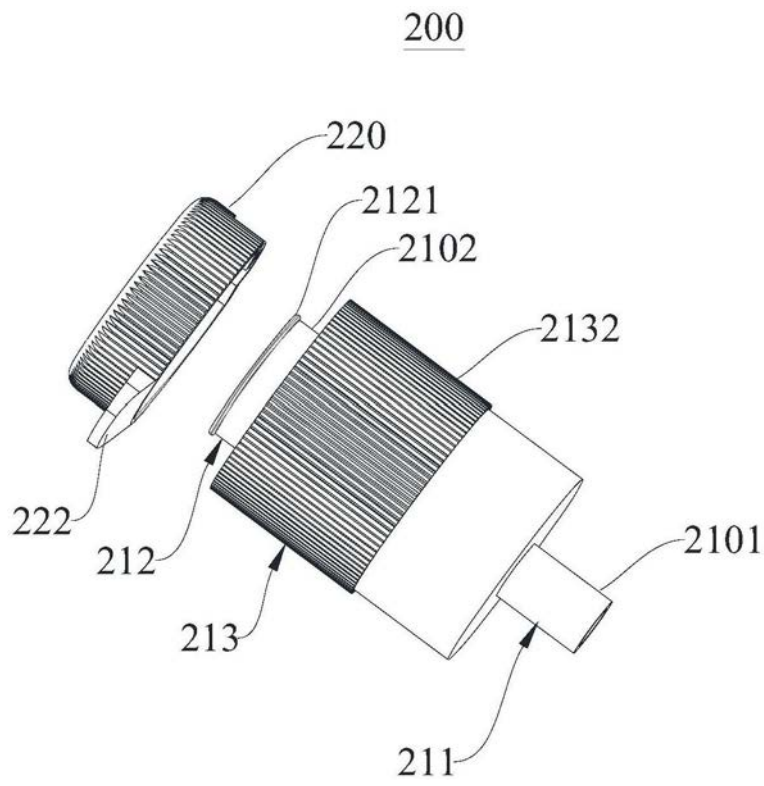


图2

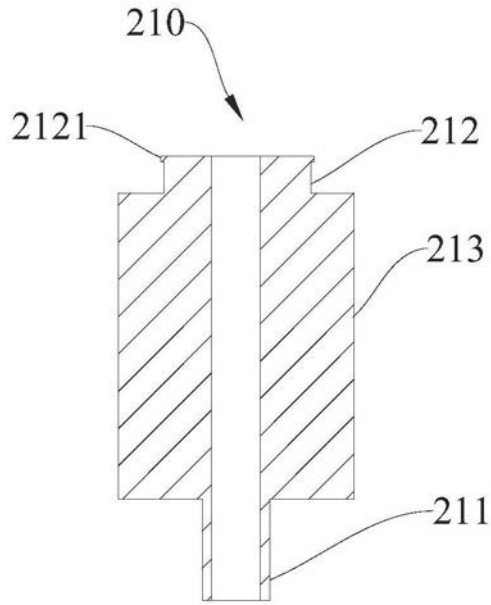


图3

200

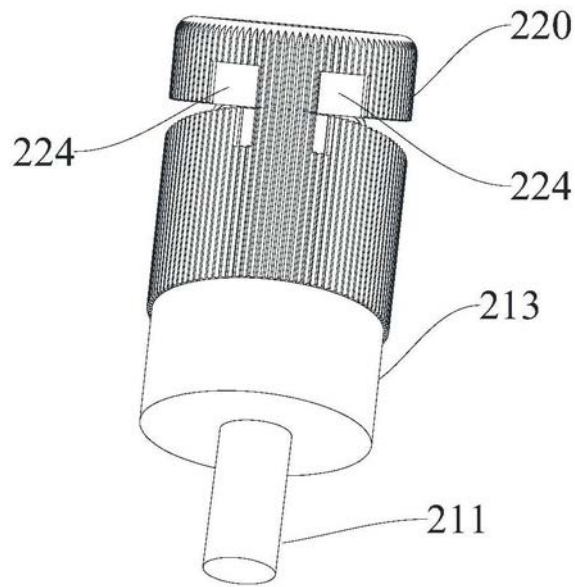


图4

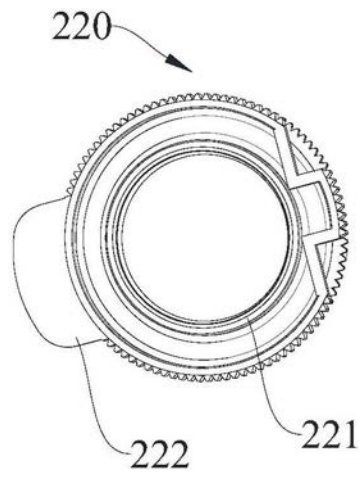


图5

20

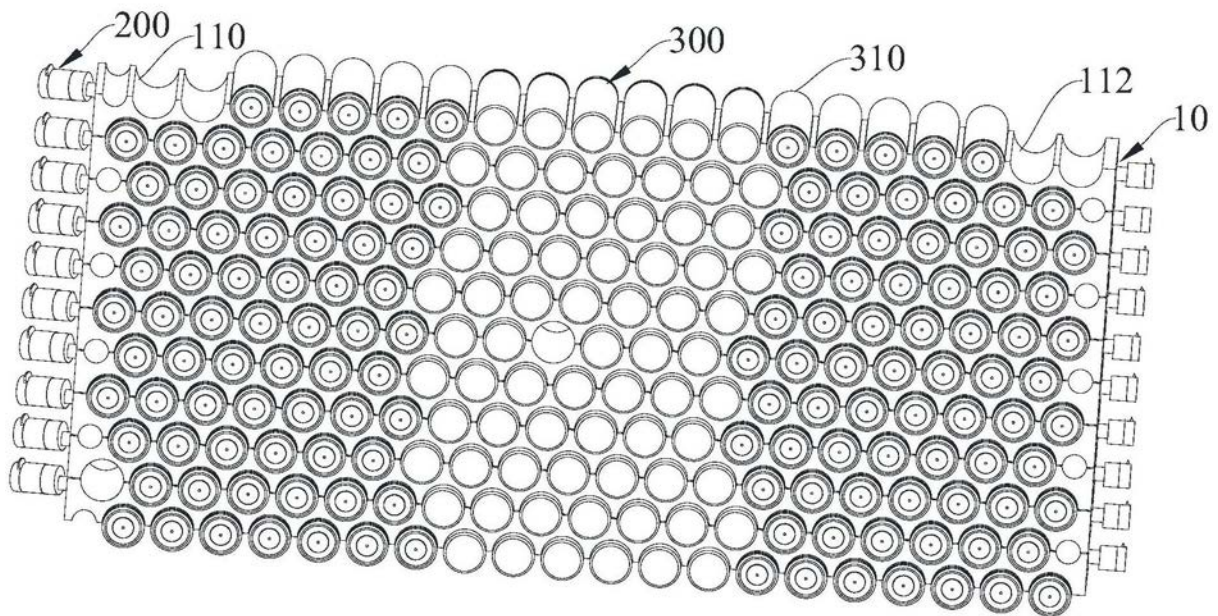


图6