



(21)申请号 201721310868.7

(22)申请日 2017.10.11

(73)专利权人 华霆(合肥)动力技术有限公司
地址 230000 安徽省合肥市经济技术开发区青鸾路26号(5号楼)

(72)发明人 李树民 劳力 王扬 周鹏

(74)专利代理机构 北京超凡志成知识产权代理
事务所(普通合伙) 11371
代理人 王宁宁

(51) Int. Cl.

H01M 10/613(2014.01)

H01M 10/6557(2014.01)

H01M 10/659(2014.01)

H01M 2/10(2006.01)

(ESM)同样的发明创造已同日申请发明专利

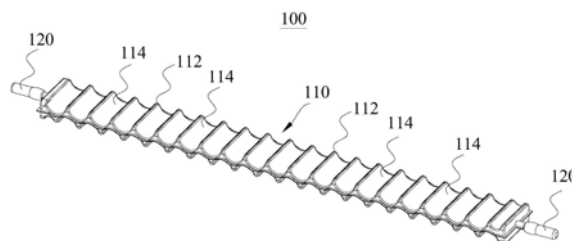
权利要求书2页 说明书6页 附图3页

(54)实用新型名称

可伸缩接头、热管理装置及电池模组

(57)摘要

本实用新型实施例提供一种可伸缩接头、热管理装置及电池模组。所述热管理装置包括用于对待散热物体的温度进行调节的热管理组件,所述热管理组件包括有一用于容置储热材料的空腔;所述可伸缩接头包括中空连接件和活动部件;所述中空连接件的第一端与所述空腔连通,所述中空连接件的第二端与所述活动部件活动连接,所述活动部件远离所述中空连接件的一端封闭,所述活动部件在所述中空连接件内压力发生变化时相对于所述中空连接件伸缩,以调节所述中空连接件内的压力。本实用新型能够有效调节热管理装置内的压力,在实现对电池模组的温度调节的同时也提高热管理装置的安全性能。



1. 一种可伸缩接头,应用于热管理装置,其特征在于,所述热管理装置包括用于对待散热物体的温度进行调节的热管理组件,所述热管理组件包括有一用于容置储热材料的空腔;

所述可伸缩接头包括中空连接件和活动部件;

所述中空连接件的第一端与所述空腔连通,所述中空连接件的第二端与所述活动部件活动连接,所述活动部件远离所述中空连接件的一端封闭,所述活动部件在所述中空连接件内压力发生变化时相对于所述中空连接件伸缩,以调节所述中空连接件内的压力。

2. 根据权利要求1所述的可伸缩接头,其特征在于,所述中空连接件为中空结构,所述中空连接件的第一端与第二端之间沿所述中空连接件的径向方向设置有至少一个凸台,以通过所述凸台与所述活动部件卡合。

3. 根据权利要求2所述的可伸缩接头,其特征在于,所述凸台包括第一凸台和第二凸台,所述可伸缩接头还包括设置在所述第一凸台和所述第二凸台之间的密封圈,所述密封圈用于在所述活动部件套设在所述中空连接件的第二端上时,填充所述活动部件与所述中空连接件之间的间隙。

4. 根据权利要求1-3中任意一项所述的可伸缩接头,其特征在于,所述活动部件内设置有用于与所述中空连接件卡合的第一卡合结构,所述活动部件与所述中空连接件连接的一端设置有用于与所述中空连接件卡合的第二卡合结构,所述第一卡合结构和所述第二卡合结构之间围成所述活动部件的缓冲区域;

当所述中空连接件内的压力达到第一压力时,所述中空连接件脱离所述第一卡合结构进入所述缓冲区域,当所述中空连接件内的压力达到第二压力时,所述中空连接件脱离所述第二卡合结构与所述活动部件脱离。

5. 根据权利要求1-3中任意一项所述的可伸缩接头,其特征在于,当所述中空连接件内的压力达到预定压力时,所述中空连接件将所述活动部件远离所述中空连接件封闭的一端顶开,以实现泄压作用。

6. 一种热管理装置,其特征在于,所述热管理装置包括热管理组件以及权利要求1-5中任意一项所述的可伸缩接头;

所述热管理组件包括固定板,所述固定板相对的两侧面上设置有用于容置待散热物体的凹槽,所述固定板相对的两侧面之间设置有用于容置储热材料的空腔;

所述可伸缩接头包括中空连接件和活动部件;

所述中空连接件的第一端与所述空腔连通,所述中空连接件的第二端与所述活动部件活动连接,所述活动部件远离所述中空连接件的一端封闭,所述活动部件在所述中空连接件内压力发生变化时相对于所述中空连接件伸缩,以调节所述中空连接件内的压力。

7. 根据权利要求6所述的热管理装置,其特征在于,每个所述热管理组件上设置有两个可伸缩接头,所述两个可伸缩接头分别设置在所述固定板相对的两端,用于通过所述两个可伸缩接头使所述空腔内的压力进行调节。

8. 根据权利要求6所述的热管理装置,其特征在于,所述凹槽在所述固定板相对两侧面上的位置相互交错。

9. 一种电池模组,其特征在于,所述电池模组包括多层子模组及权利要求6-8中任意一项所述的热管理装置,每层所述子模组包括多个单体电池,所述热管理装置的数目为多个,

每个所述热管理装置设置在相邻的所述子模组之间,所述热管理装置包括热管理组件及可伸缩接头;

所述热管理组件包括固定板,所述固定板通过设置在所述固定板侧面上的凹槽容置所述单体电池;

所述可伸缩接头设置在热管理组件上,并与所述热管理组件的空腔连通,用于在所述空腔内的压力发送变化时进行伸缩,以调节所述空腔内的压力。

10. 根据权利要求9所述的电池模组,其特征在于,所述凹槽在相邻的固定板相向的两个侧面上的位置相对设置,用于对相邻的固定板之间的单体电池进行固定。

可伸缩接头、热管理装置及电池模组

技术领域

[0001] 本实用新型涉及电池模组技术领域,具体而言,涉及一种可伸缩接头、热管理装置及电池模组。

背景技术

[0002] 现有技术中,一般在电池模组中都设置有用于对单体电池进行热管理的热管理装置。经本申请实用新型人研究发现,目前的热管理装置虽然实现了温度调节功能,但是并不能很好地控制热管理装置内的压力变化,安全性能较低。

实用新型内容

[0003] 为了克服现有技术中的上述不足,本实用新型的目的在于提供一种可伸缩接头、热管理装置及电池模组,能够有效调节热管理装置内的压力,在实现对电池模组的温度调节的同时也提高热管理装置的安全性能。

[0004] 为了实现上述目的,本实用新型较佳实施例提供一种可伸缩接头,应用于热管理装置,所述热管理装置包括用于对待散热物体的温度进行调节的热管理组件,所述热管理组件包括有一用于容置储热材料的空腔。

[0005] 所述可伸缩接头包括中空连接件和活动部件。

[0006] 所述中空连接件的第一端与所述空腔连通,所述中空连接件的第二端与所述活动部件活动连接,所述活动部件远离所述中空连接件的一端封闭,所述活动部件在所述中空连接件内压力发生变化时相对于所述中空连接件伸缩,以调节所述中空连接件内的压力。

[0007] 在本实用新型较佳实施例中,上述中空连接件为中空结构,所述中空连接件的第一端与第二端之间沿所述中空连接件的径向方向设置有至少一个凸台,以通过所述凸台与所述活动部件卡合。

[0008] 在本实用新型较佳实施例中,上述凸台包括第一凸台和第二凸台,所述可伸缩接头还包括设置在所述第一凸台和所述第二凸台之间的密封圈,所述密封圈用于在所述活动部件套设在所述中空连接件的第二端上时,填充所述活动部件与所述中空连接件之间的间隙。

[0009] 在本实用新型较佳实施例中,上述活动部件内设置有用于与所述中空连接件卡合的第一卡合结构,所述活动部件与所述中空连接件连接的一端设置有用于与所述中空连接件卡合的第二卡合结构,所述第一卡合结构和所述第二卡合结构之间围成所述活动部件的缓冲区域;

[0010] 当所述中空连接件内的压力达到第一压力时,所述中空连接件脱离所述第一卡合结构进入所述缓冲区域,当所述中空连接件内的压力达到第二压力时,所述中空连接件脱离所述第二卡合结构与所述活动部件脱离。

[0011] 在本实用新型较佳实施例中,当所述中空连接件内的压力达到预定压力时,所述中空连接件将所述活动部件远离所述中空连接件封闭的一端顶开,以实现泄压作用。

[0012] 本实用新型较佳实施例还提供一种热管理装置,所述热管理装置包括热管理组件以及上述的可伸缩接头;

[0013] 所述热管理组件包括固定板,所述固定板相对的两侧面上设置有用于容置待散热物体的凹槽,所述固定板相对的两侧面之间设置有用于容置储热材料的空腔。

[0014] 所述可伸缩接头包括中空连接件和活动部件。

[0015] 所述中空连接件的第一端与所述空腔连通,所述中空连接件的第二端与所述活动部件活动连接,所述活动部件远离所述中空连接件的一端封闭,所述活动部件在所述中空连接件内压力发生变化时相对于所述中空连接件伸缩,以调节所述中空连接件内的压力。

[0016] 在本实用新型较佳实施例中,每个所述热管理组件上设置有两个可伸缩接头,所述两个可伸缩接头分别设置在所述固定板相对的两端,用于通过所述两个可伸缩接头使所述空腔内的压力进行调节。

[0017] 在本实用新型较佳实施例中,上述凹槽在所述固定板相对两侧面上的位置相互交错。

[0018] 本实用新型较佳实施例还提供一种电池模组,所述电池模组包括多层子模组及上述的热管理装置,每层所述子模组包括多个单体电池,所述热管理装置的数目为多个,每个所述热管理装置设置在相邻的所述子模组之间,所述热管理装置包括热管理组件及可伸缩接头。

[0019] 所述热管理组件包括固定板,所述固定板通过设置在所述固定板侧面上的凹槽容置所述单体电池。

[0020] 所述可伸缩接头设置在热管理组件上,并与所述热管理组件的空腔连通,用于在所述空腔内的压力发送变化时进行伸缩,以调节所述空腔内的压力。

[0021] 在本实用新型较佳实施例中,上述凹槽在相邻的固定板相向的两个侧面上的位置相对设置,用于对相邻的固定板之间的单体电池进行固定。

[0022] 相对于现有技术而言,本实用新型较佳的实施例提供的可伸缩接头、热管理装置及电池模组,所述热管理装置包括用于对待散热物体的温度进行调节的热管理组件,所述热管理组件包括有一用于容置储热材料的空腔;所述可伸缩接头包括中空连接件和活动部件;所述中空连接件的第一端与所述空腔连通,所述中空连接件的第二端与所述活动部件活动连接,所述活动部件远离所述中空连接件的一端封闭,所述活动部件在所述中空连接件内压力发生变化时相对于所述中空连接件伸缩,以调节所述中空连接件内的压力。本实用新型能够有效调节热管理装置内的压力,在实现对电池模组的温度调节的同时也提高热管理装置的安全性能。基于上述设计,所述可伸缩接头能够有效调节热管理装置内的压力,使得热管理装置在实现对电池模组的温度调节的同时也提高热管理装置的安全性能,使所述热管理装置能够长时间地对电池模组的温度环境进行调节,同时也可以改善电池模组的使用寿命问题。

[0023] 为使本实用新型的上述目的、特征和优点能更明显易懂,下文特举本实用新型较佳实施例,并配合所附附图,作详细说明如下。

附图说明

[0024] 为了更清楚地说明本实用新型实施例的技术方案,下面将对实施例中所需要使用

的附图作简单地介绍,应当理解,以下附图仅示出了本实用新型的某些实施例,因此不应被看作是对本实用新型权利要求保护范围的限定,对于本领域普通技术人员来讲,在不付出创造性劳动的前提下,还可以根据这些附图获得其他相关的附图。

[0025] 图1为本实用新型较佳的实施例提供的热管理装置的一种结构示意图。

[0026] 图2为图1中所示的可伸缩接头的一种结构示意图。

[0027] 图3为图2中所示的中空连接件的一种结构示意图。

[0028] 图4为图2中所示的活动部件的一种结构示意图。

[0029] 图5为图2中所示的活动部件的一种剖面结构示意图。

[0030] 图6为本实用新型较佳的实施例提供的电池模组的一种结构示意图。

[0031] 图标:10-电池模组;100-热管理装置;110-热管理组件;112-固定板;114-凹槽;120-可伸缩接头;122-中空连接件;1221-第一端部;1222-第二端部;1223-第一凸台;1224-第二凸台;1225-密封圈;124-活动部件;1241-封闭端部;1242-第一卡合结构;1243-第二卡合结构;1244-缓冲区域;200-子模组;210-单体电池。

具体实施方式

[0032] 为使本实用新型实施例的目的、技术方案和优点更加清楚,下面将结合本实用新型实施例中的附图,对本实用新型实施例中的技术方案进行清楚、完整地描述,显然,所描述的实施例是本实用新型一部分实施例,而不是全部的实施例。通常在此处附图中描述和示出的本实用新型实施例的组件可以以各种不同的配置来布置和设计。

[0033] 因此,以下对在附图中提供的本实用新型的实施例的详细描述并非旨在限制要求保护的本实用新型的范围,而是仅仅表示本实用新型的选定实施例。基于本实用新型中的实施例,本领域普通技术人员在没有作出创造性劳动前提下所获得的所有其他实施例,都属于本实用新型保护的范围。

[0034] 应注意到:相似的标号和字母在下面的附图中表示类似项,因此,一旦某一项在一个附图中被定义,则在随后的附图中不需要对其进行进一步定义和解释。

[0035] 在本实用新型的描述中,需要说明的是,术语“中心”、“上”、“内”、“外”等指示的方位或位置关系为基于附图所示的方位或位置关系,或者是该实用新型产品使用时惯常摆放的方位或位置关系,仅是为了便于描述本实用新型和简化描述,而不是指示或暗示所指的装置或元件必须具有特定的方位、以特定的方位构造和操作,因此不能理解为对本实用新型的限制。此外,术语“第一”、“第二”等仅用于区分描述,而不能理解为指示或暗示相对重要性。

[0036] 在本实用新型的描述中,还需要说明的是,除非另有明确的规定和限定,术语“设置”、“安装”、“相连”、“连接”应做广义理解,例如,可以是固定连接,也可以是可拆卸连接,或一体地连接;可以是机械连接,也可以是电连接;可以是直接相连,也可以通过中间媒介间接相连,可以是两个元件内部的连通。对于本领域的普通技术人员而言,可以具体情况理解上述术语在本实用新型中的具体含义。

[0037] 下面结合附图,对本实用新型的一些实施方式作详细说明。在不冲突的情况下,下述的实施例及实施例中的特征可以相互组合。

[0038] 请参阅图1,为本实用新型较佳实施例提供的热管理装置100的一种结构示意图。

在本实用新型实施例中,所述热管理装置100可包括可伸缩接头120,经本申请实用新型人研究发现,目前的热管理装置100虽然实现了温度调节功能,但是并不能很好地控制热管理装置100内的压力变化,安全性能较低,经过实用新型人长期研究探索,通过设置所述可伸缩接头120,可以有效调节热管理装置100内的压力,使得热管理装置100在实现对电池模组10的温度调节的同时也提高热管理装置100的安全性能,使所述热管理装置100能够长时间地对电池模组10的温度环境进行调节,同时也可以改善电池模组10的使用寿命问题。

[0039] 如图1所示,所述热管理装置100还可以包括用于对待散热物体的温度进行调节的热管理组件110,所述热管理组件110包括有一用于容置储热材料的空腔,所述热管理装置100通过所述热管理组件110对所述储热物质进行存储,并通过所述热管理组件110对所述待散热物体进行容置,以通过存储在所述热管理组件110内的储热物质,对与所述热管理组件110接触的待散热物体进行散热处理。其中,所述储热物质可以是相变材料(PCM-Phase Change Material)。相变材料是指随温度变化而改变物理性质并能提供潜热的物质。转变物理性质的过程即为相变过程,此时相变材料将吸收或释放大量的潜热。由此,所述热管理装置100可通过所述储热物质对所述待散热物体进行热管理。

[0040] 一般地,相变材料可分为无机PCM、有机PCM和复合PCM三类。其中,无机类PCM主要有结晶水合盐类、熔融盐类、金属或合金类等。有机类PCM主要包括石蜡、醋酸和其他有机物。而复合相变储热材料既能有效克服单一的无机物或有机物相变储热材料存在的缺点,又能改善相变材料的应用效果。

[0041] 具体地,所述热管理组件110可以包括固定板112,所述固定板112相对的两侧面上设置有用于容置所述待散热物体的凹槽114,所述固定板112相对的两侧面之间设置有空腔,所述热管理组件110通过所述空腔对所述储热物质进行存储。

[0042] 在本实施例中,所述凹槽114在所述固定板112相对两侧面上的位置相互交错。具体地,所述固定板112的一个侧面上凹槽114的位置与另一侧面上凹槽114的位置相互交错,以减小所述热管理组件110的体积。

[0043] 可选地,所述待散热物体可以根据实际设计需求进行设置,所述凹槽114的形状也可根据所述待散热物体的形状进行相应的改进,作为一种实施方式,所述待散热物体可以是单体电池210。

[0044] 在本实施例中,所述可伸缩接头120设置在所述热管理组件110上并与所述空腔连通,用于在所述空腔内的储热物质发送变化时调节所述空腔内的压力。具体地,每个所述热管理组件110上设置有两个可伸缩接头120,所述两个可伸缩接头120分别设置在所述固定板112相对的两端,以通过所述两个可伸缩接头120调节所述空腔内的压力。当然,在其它实施方式中,每个所述热管理组件110上也可以仅设置一个可伸缩接头120,具体可以根据实际需求进行设置,本实施例对此不作具体限定。

[0045] 进一步地,请结合参阅图2,为图1中所示的可伸缩接头120的一种结构示意图。在本实施例中,所述可伸缩接头120可以包括中空连接件122和活动部件124。所述中空连接件122的第一端与所述空腔连通,所述中空连接件122的第二端与所述活动部件124活动连接,所述活动部件124远离所述中空连接件122的一端封闭,所述活动部件124在所述中空连接件122内压力发生变化时相对于所述中空连接件122伸缩,以调节所述中空连接件122内的压力。

[0046] 请进一步参阅图3,在本实施例的一种实施方式中,所述中空连接件122为中空结构,所述中空连接件122包括第一端部1221和第二端部1222,所述第一端部1221与第二端部1222之间沿所述中空连接件122的径向方向设置有至少一个凸台,以通过所述凸台与所述活动部件124卡合。

[0047] 在具体实施时,可通过所述中空连接件122的第二端部1222灌注储热材料,以使储热材料进入所述空腔以对待散热物体进行热管理,所述中空连接件122便于制造,安装,同时也便于储热材料的灌注和封口。

[0048] 进一步地,在本实施例中,上述凸台可以为两个,分别包括第一凸台1223和第二凸台1224,所述可伸缩接头120还可以包括设置在所述第一凸台1223和所述第二凸台1224之间的密封圈1225,所述密封圈1225可以用于在所述活动部件124套设在所述中空连接件122的第二端部1222上时,填充所述活动部件124与所述中空连接件122之间的间隙,以提高所述可伸缩接头120的封闭能力,防止所述空腔内的储热材料溢出至所述活动部件124中。

[0049] 请结合参阅图4,在本实用新型实施例的一种实施方式中,当所述中空连接件122内的压力达到预定压力时,所述中空连接件122可以将所述活动部件124远离所述中空连接件122封闭的一端顶开,也即图4中的封闭端部1241,以实现泄压作用。

[0050] 请结合参阅图4,在本实用新型实施例的一种实施方式中,所述活动部件124内设置有用于与所述中空连接件122卡合的第一卡合结构1242,所述活动部件124与所述中空连接件122连接的一端设置有用于与所述中空连接件122卡合的第二卡合结构1243,所述第一卡合结构1242和所述第二卡合结构1243之间围成所述活动部件124的缓冲区域1244。当所述中空连接件122内的压力达到第一压力时,所述中空连接件122脱离所述第一卡合结构1242进入所述缓冲区域1244,如果所述第一压力持续增大到第二压力,也即当所述中空连接件122内的压力达到第二压力时,所述中空连接件122脱离所述第二卡合结构1243与所述活动部件124脱离,从而起到防爆作用,保护所述热管理装置100。

[0051] 基于上述设计,当所述空腔内的储热材料发生相变时,其内部压力发生变化进行收缩或者膨胀,可以通过所述中空连接件122和所述活动部件124的配合,有效地调节空腔内部的压力,进而提高热管理装置100的安全性能,使所述热管理装置100能够长时间对电池模组10的温度状态进行调节,同时也可以改善电池模组10的使用寿命问题。

[0052] 请参阅图6,为本实用新型较佳的实施例提供的电池模组10的一种结构示意图。在本实用新型实施例中,所述电池模组10可以包括所述热管理装置100及多层子模组200,所述子模组200层叠设置,每个子模组200包括多个单体电池210,所述热管理装置100的数目为多个,所述热管理装置100设置在相邻的所述子模组200之间,用于对所述热管理装置100两侧的子模组200中的单体电池210进行散热处理。

[0053] 在本实施例中,所述热管理装置100中的热管理组件110包括所述固定板112,所述固定板112设置在相邻的所述子模组200之间,并通过设置在所述固定板112相对的两侧面上的凹槽114对所述子模组200中的单体电池210进行容置。

[0054] 在本实施例中,所述热管理装置100中的可伸缩接头120设置在所述热管理组件110上,并与所述热管理组件110的空腔连通,可以通过所述可伸缩接头120从外部向所述空腔内注入储热物质,并通过所述储热物质对所述单体电池210进行散热处理。

[0055] 在本实施例中,相邻的所述热管理装置100中的凹槽114在相邻的固定板112相向

的两个侧面上的位置相对设置,用于对相邻的固定板112之间的单体电池210进行固定。具体地,相邻的所述热管理装置100中,两个固定板112上对应相向的侧面上的凹槽114位置一一对应,形成用于容置固定所述单体电池210的容置腔室,从而将设置在相邻的所述热管理装置100之间的所述子模组200的单体电池210进行固定。

[0056] 在本实施例中,每个固定板112侧面上的凹槽114的数目与所述子模组200中单体电池210的数目相同,其中所述凹槽114的长度小于所述单体电池210的长度,以使所述单体电池210在放置于所述热管理组件110上时所述单体电池210的正负极可处于在所述热管理组件110外。

[0057] 在本实施例中,所述热管理组件110上的材质可以是导热率高的铁、铜、锑、锡、铝等金属。比如,铝及铝合金不仅导热率高,而且具有强度高、抗腐蚀性好等特点。在采用铝及铝合金制作所述热管理组件110时,不仅可以对所述电池模组10进行热管理,并对所述电池模组10有支撑作用。

[0058] 综上所述,相对于现有技术而言,本实用新型较佳实施例提供的可伸缩接头120、热管理装置100及电池模组10,所述热管理装置100包括用于对待散热物体的温度进行调节的热管理组件110,所述热管理组件110包括有一用于容置储热材料的空腔;所述可伸缩接头120包括中空连接件122和活动部件124;所述中空连接件122的第一端与所述空腔连通,所述中空连接件122的第二端与所述活动部件124活动连接,所述活动部件124远离所述中空连接件122的一端封闭,所述活动部件124在所述中空连接件122内压力发生变化时相对于所述中空连接件122伸缩,以调节所述中空连接件122内的压力。本实用新型能够有效调节热管理装置100内的压力,在实现对电池模组10的温度调节的同时也提高热管理装置100的安全性能。基于上述设计,所述可伸缩接头120能够有效调节热管理装置100内的压力,使得热管理装置100在实现对电池模组10的温度调节的同时也提高热管理装置100的安全性能,使所述热管理装置100能够长时间地对电池模组10的温度环境进行调节,同时也可以改善电池模组10的使用寿命问题。

[0059] 以上所述仅为本实用新型的优选实施例而已,并不用于限制本实用新型,对于本领域的技术人员来说,本实用新型可以有各种更改和变化。凡在本实用新型的精神和原则之内,所作的任何修改、等同替换、改进等,均应包含在本实用新型的保护范围之内。

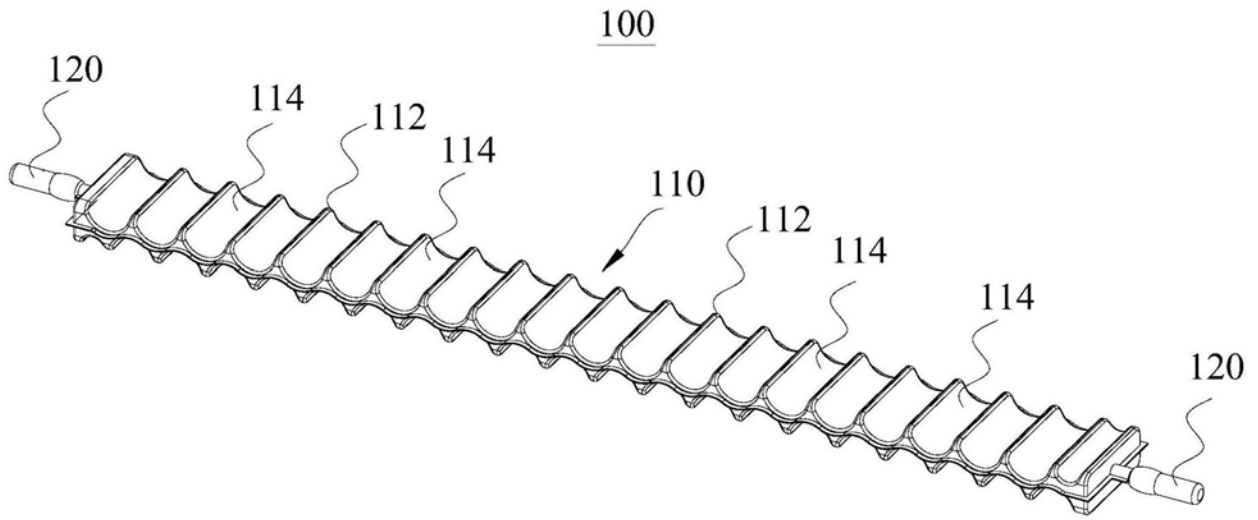


图1

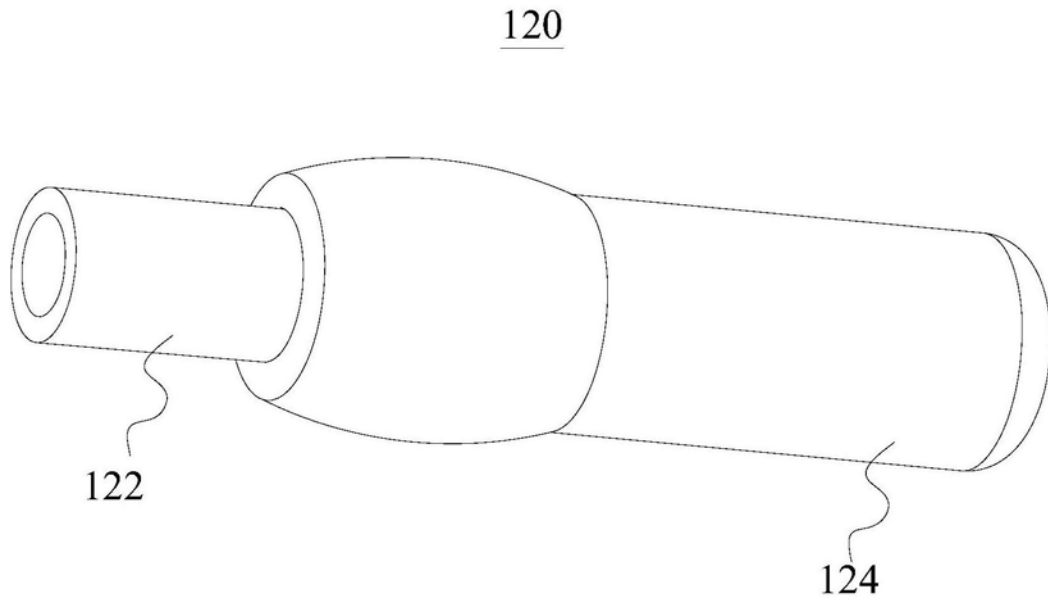


图2

122

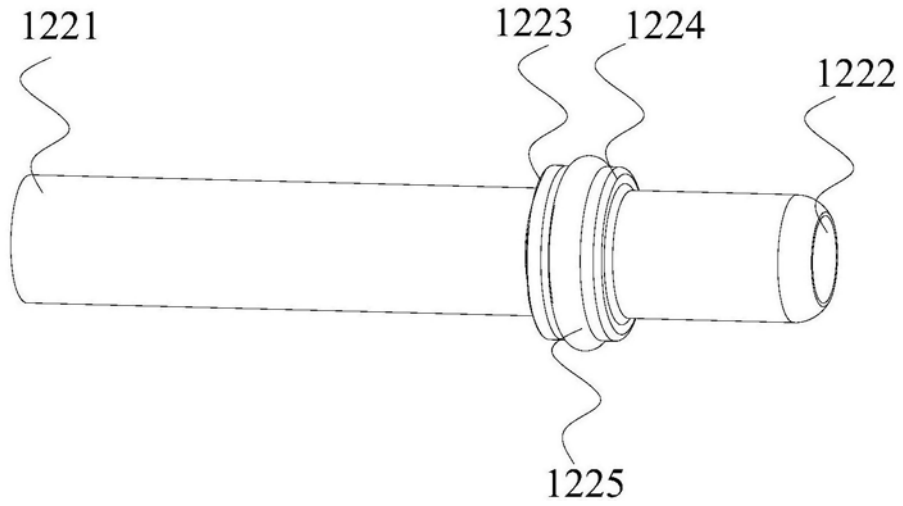


图3

124

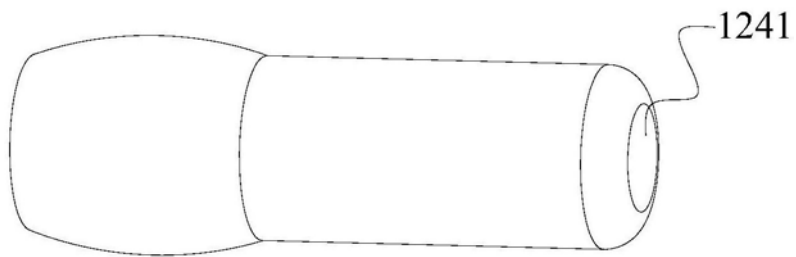


图4

124

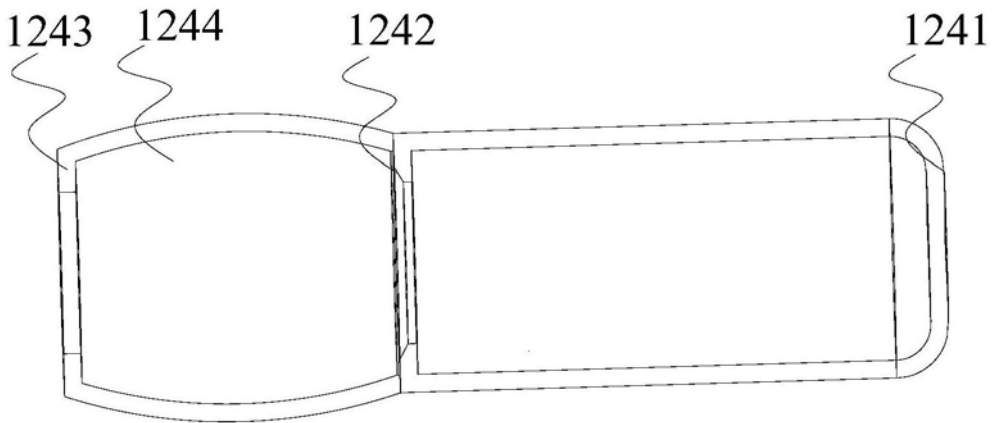


图5

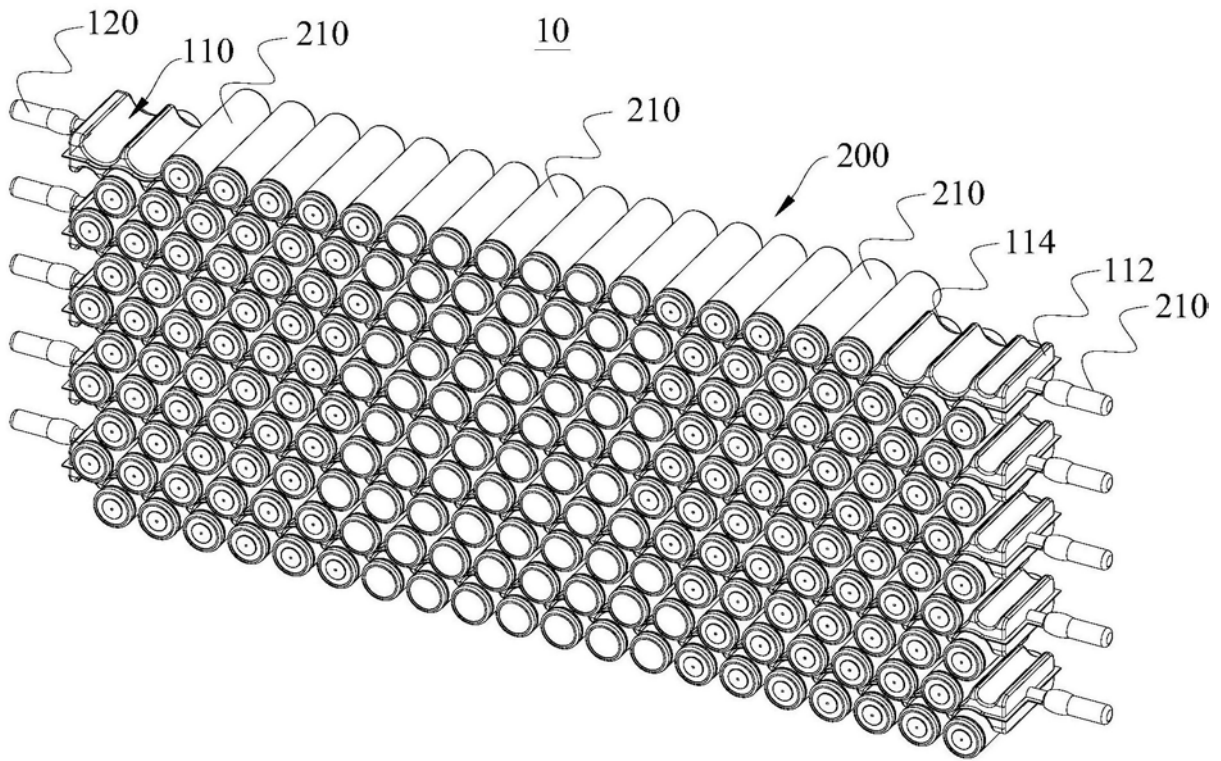


图6