



(12)实用新型专利

(10)授权公告号 CN 207381506 U

(45)授权公告日 2018.05.18

(21)申请号 201721501512.1

H01M 10/6568(2014.01)

(22)申请日 2017.11.10

(ESM)同样的发明创造已同日申请发明专利

(73)专利权人 安徽安凯汽车股份有限公司

地址 230051 安徽省合肥市包河区花园大道99号

(72)发明人 刘剑

(74)专利代理机构 北京和信华成知识产权代理
事务所(普通合伙) 11390

代理人 胡剑辉

(51) Int. Cl.

H01M 10/613(2014.01)

H01M 10/615(2014.01)

H01M 10/617(2014.01)

H01M 10/625(2014.01)

H01M 10/6557(2014.01)

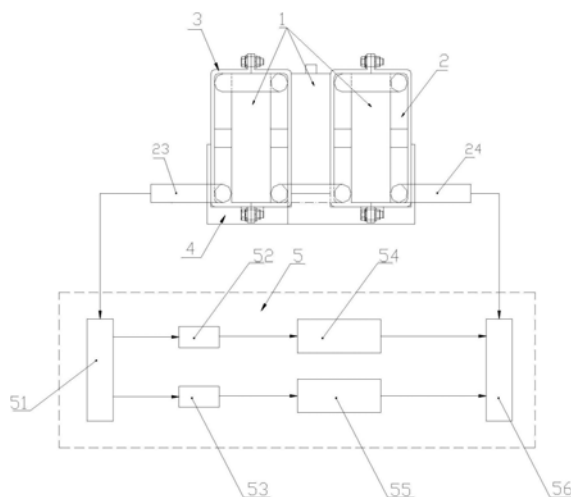
权利要求书1页 说明书3页 附图7页

(54)实用新型名称

一种电池热管理系统

(57)摘要

本实用新型公开一种电池热管理系统,此方法采用弯曲的氮化铝全塑管包裹在电池上,氮化铝全塑管具有导热性好,热膨胀系数小,电绝缘体,室温强度高特点,弥补弯曲管道带来的液体流速阻力而弱化加热和冷却效果,用在电池和液体介质之间建立传热通道;当电池需要冷却时,液体从水箱通过冷却控制阀进入制冷器里冷却,再由电动液泵输送液体从进液口进入电池,利用弯曲的氮化铝全塑管特性,液体吸收电池放出的热量,从出液口再流回水箱中。本实用新型利用热传导与相变介质的快速热传递性质,最大化吸收和放出热量,使得电池组模块内部单体之间的温度均衡,实现电池冷却和加热两种功能,解决了寒冷环境下电池难加热和高温条件下难散热的情况。



1. 一种电池热管理系统,包括单体电池(1)、全塑管(2)、固定支架(3)、固定底座(4)和温控系统(5),其特征在于,所述固定底座(4)包括底座(41),底座(41)的两端设有竖板(42),固定底座(4)的中间位置设有中侧底板(43),固定底座(4)上设有凹槽(44),凹槽(44)分别位于中侧底板(43)的两侧;所述中侧底板(43)的一端设有全塑管固定凸台(45);

所述固定支架(3)包括两个对称设置的整体呈π型的折弯板(31),折弯板(31)中间部分设有一矩形槽(32),折弯板(31)的两端均设有通孔(33);

所述全塑管(2)包括横向全塑管(21),横向全塑管(21)的两端设有对称设置的S型全塑管(22),横向全塑管(21)和两个S型全塑管(22)形成整体结构呈U型的全塑管(2);

所述全塑管(2)包裹在单体电池(1)的外侧,并通过固定支架(3)固定,形成电池包裹单元(6);所述全塑管(2)的外侧设有固定支架(3),固定支架(3)通过向折弯板(31)两端的通孔(33)内拧入螺栓组件(34)将全塑管(2)包裹在单体电池(1)的外侧;

所述中侧底板(43)上设有单体电池(1),中侧底板(43)的两端设有电池包裹单元(6);所述电池包裹单元(6)的两端分别设有出水管(23)和进水管(24),两个电池包裹单元(6)之间设有横向全塑管(21),两个电池包裹单元(6)上的全塑管(2)通过横向全塑管(21)连通;

所述温控系统(5)包括水箱(51),水箱(51)连通出水管(23),水箱(51)连通冷却器(54)和加热器(55),水箱(51)和冷却器(54)之间设有冷却控制阀(52),水箱(51)和加热器(55)之间设有加热控制阀(53),冷却器(54)和加热器(55)均连通电动液泵(56),电动液泵(56)连通进水管(24)。

2. 根据权利要求1所述的一种电池热管理系统,其特征在于,所述全塑管(2)采用氮化铝全塑管。

3. 根据权利要求1所述的一种电池热管理系统,其特征在于,所述全塑管固定凸台(45)的上端为半圆形凹槽,半圆形凹槽和全塑管(2)的外径匹配。

4. 根据权利要求1所述的一种电池热管理系统,其特征在于,所述矩形槽(32)上侧和下侧的高度差等于单体电池(1)的高度。

5. 根据权利要求1所述的一种电池热管理系统,其特征在于,所述螺栓组件(34)包括螺栓、弹簧垫片、大垫片和螺母。

6. 根据权利要求1所述的一种电池热管理系统,其特征在于,所述电池包裹单元(6)中单体电池(1)下端的螺栓组件(34)卡在凹槽(44)中。

一种电池热管理系统

技术领域

[0001] 本实用新型涉及汽车电池领域,具体是一种电池热管理系统。

背景技术

[0002] 随着新能源汽车产量的快速增加,动力电池的应用也大量的增长,动力电池的工作温度环境很容易引起动力电池组内部一定的温差,对动力电池的安全性、可靠性及寿命都有很大的影响,目前大部分的电池热管理系统都是单一化操作,并且形成的冷却和加热效果相对不明显,因此为了最大化的吸收和放出热量,使得电池组模块内部单体之间的温度均衡,实现电池冷却和加热两种功能的优化设计,解决寒冷环境下电池难加热和高温条件下难散热的问题是极其必要的。

实用新型内容

[0003] 本实用新型的目的在于提供一种电池热管理系统,最大化的吸收和放出热量,使得电池组模块内部单体之间的温度均衡,实现电池冷却和加热两种功能的优化设计,解决了寒冷环境下电池难加热和高温条件下难散热的问题。

[0004] 本实用新型的目的可以通过以下技术方案实现:

[0005] 一种电池热管理系统,包括单体电池、全塑管、固定支架、固定底座和温控系统,所述固定底座包括底座,底座的两端设有竖板,固定底座的中间位置设有中侧底板,固定底座上设有凹槽,凹槽分别位于中侧底板的两侧;所述中侧底板的一端设有全塑管固定凸台。

[0006] 所述固定支架包括两个对称设置的整体呈 π 型的折弯板,折弯板中间部分设有一矩形槽,折弯板的两端均设有通孔。

[0007] 所述全塑管包括横向全塑管,横向全塑管的两端设有对称设置的S型全塑管,横向全塑管和两个S型全塑管形成整体结构呈U型的全塑管。

[0008] 所述全塑管包裹在单体电池的外侧,并通过固定支架固定,形成包裹电池单元;所述全塑管的外侧设有固定支架,固定支架通过向折弯板两端的通孔内拧入螺栓组件将全塑管包裹在单体电池的外侧。

[0009] 所述中侧底板上设有单体电池,中侧底板的两端设有电池包裹单元;所述电池包裹单元的两端分别设有出水管和进水管,两个电池包裹单元之间设有横向全塑管,两个电池包裹单元上的全塑管通过横向全塑管连通。

[0010] 所述温控系统包括水箱,水箱连通出水管,水箱连通冷却器和加热器,水箱和冷却器之间设有冷却控制阀,水箱和加热器之间设有加热控制阀,冷却器和加热器均连通电动液泵,电动液泵连通进水管。

[0011] 所述全塑管采用氮化铝全塑管。

[0012] 所述全塑管固定凸台的上端为半圆形凹槽,半圆形凹槽和全塑管的外径匹配。

[0013] 所述矩形槽上侧和下侧的高度差等于单体电池的高度。

[0014] 所述螺栓组件包括螺栓、弹簧垫片、大垫片和螺母。

[0015] 所述包裹电池单元中单体电池下端的螺栓组件卡在凹槽中。

[0016] 本实用新型的有益效果：

[0017] 1、本实用新型通过横向全塑管和S型全塑管形成整体呈U型的结构包裹在单体电池两侧，最大化的吸收和放出热量，使得电池组模块内部单体之间的温度均衡；

[0018] 2、采用弯曲的氮化铝全塑管包裹在电池上，氮化铝全塑管具有导热性好，热膨胀系数小，电绝缘体，室温强度高等特点，弥补弯曲管道带来的液体流速阻力而弱化加热和冷却效果；

[0019] 3、实现电池冷却和加热两种功能的优化设计；

[0020] 4、解决了寒冷环境下电池难加热和高温条件下难散热的情况；

[0021] 5、本实用新型结构清晰简单，装配方便，适于实用。

附图说明

[0022] 下面结合附图对本实用新型作进一步的说明。

[0023] 图1是本实用新型电池热管理系统结构示意图；

[0024] 图2是本实用新型中单体电池装配结构主视图；

[0025] 图3是图2的左视图；

[0026] 图4是图2的俯视图；

[0027] 图5是包裹电池单元结构示意图；

[0028] 图6是全塑管主视图；

[0029] 图7是图6的左视图；

[0030] 图8是图6的俯视图；

[0031] 图9是折弯板主视图；

[0032] 图10是图9的左视图；

[0033] 图11是固定底座的主视图；

[0034] 图12是图11的左视图；

[0035] 图13是图11的俯视图；

[0036] 图14是图13的A-A向剖视图。

具体实施方式

[0037] 下面将结合本实用新型实施例中的附图，对本实用新型实施例中的技术方案进行清楚、完整地描述，显然，所描述的实施例仅仅是本实用新型一部分实施例，而不是全部的实施例。基于本实用新型中的实施例，本领域普通技术人员在没有作出创造性劳动前提下所获得的所有其它实施例，都属于本实用新型保护的范围。

[0038] 在本实用新型的描述中，需要理解的是，术语“开孔”、“上”、“下”、“厚度”、“顶”、“中”、“长度”、“内”、“四周”等指示方位或位置关系，仅是为了便于描述本实用新型和简化描述，而不是指示或暗示所指的组件或元件必须具有特定的方位，以特定的方位构造和操作，因此不能理解为对本实用新型的限制。

[0039] 一种电池热管理系统，包括单体电池1、全塑管2、固定支架3、固定底座4和温控系统5，固定底座4的结构如图11-14所示，固定底座4包括底座41，底座41的两端设有竖板42，

固定底座4的中间位置设有中侧底板43,固定底座4上设有凹槽44,凹槽44分别位于中侧底板43的两侧。中侧底板43的一端设有全塑管固定凸台45,全塑管固定凸台45的上端为半圆形凹槽,半圆形凹槽和全塑管2的外径匹配。

[0040] 全塑管2采用氮化铝制成。

[0041] 固定支架3的结构如图9-10所示,固定支架3包括两个对称设置的整体呈 π 型的折弯板31,折弯板31中间部分设有一矩形槽32,矩形槽32上侧和下侧的高度差等于单体电池1的高度;折弯板31的两端均设有通孔33。

[0042] 全塑管2的结构如图6-8所示,全塑管2包括横向全塑管21,横向全塑管21的两端设有对称设置的S型全塑管22,横向全塑管21和两个S型全塑管22形成整体结构呈U型的全塑管2。

[0043] 全塑管2包裹在单体电池1的外侧,如图5所示,并通过固定支架3固定,形成包裹电池单元6。全塑管2的外侧设有固定支架3,固定支架3通过向折弯板31两端的通孔33内拧入螺栓组件34,从而将全塑管2包裹在单体电池1的外侧。螺栓组件34包括螺栓、弹簧垫片、大垫片和螺母。

[0044] 中侧底板43的两端设有电池包裹单元6,如图2-4所示,其中单体电池1下端的螺栓组件34卡在凹槽44中;中侧底板43上设有单体电池1,电池包裹单元6的两端分别设有出水管23和进水管24,两个电池包裹单元6之间设有横向全塑管21,横向全塑管21卡在全塑管固定凸台45中,两个电池包裹单元6上的全塑管2通过横向全塑管21连通。

[0045] 温控系统5包括水箱51,出水管23连通水箱51,水箱51连通冷却器54和加热器55,水箱51和冷却器54之间设有冷却控制阀52,水箱51和加热器55之间设有加热控制阀53,冷却器54和加热器55均连通电动液泵56,电动液泵56连通进水管24。

[0046] 本实用新型通过固定支架3将全塑管2固定在单体电池1的四周,通过全塑管2最大化的吸收和放出热量,使得电池组模块内部单体之间的温度均衡。采用弯曲的小型氮化铝全塑管2包裹在单体电池1上,弥补弯曲管道带来的液体流速阻力而弱化加热和冷却效果,实现电池冷却和加热两种功能的优化设计,解决了寒冷环境下电池难加热和高温条件下难散热的情况。

[0047] 在本说明书的描述中,参考术语“一个实施例”、“示例”、“具体示例”等的描述意指结合该实施例或示例描述的具体特征、结构、材料或者特点包含于本实用新型的至少一个实施例或示例中。在本说明书中,对上述术语的示意性表述不一定指的是相同的实施例或示例。而且,描述的具体特征、结构、材料或者特点可以在任何的一个或多个实施例或示例中以合适的方式结合。

[0048] 以上显示和描述了本实用新型的基本原理、主要特征和本实用新型的优点。本行业的技术人员应该了解,本实用新型不受上述实施例的限制,上述实施例和说明书中描述的只是说明本实用新型的原理,在不脱离本实用新型精神和范围的前提下,本实用新型还会有各种变化和改进,这些变化和改进都落入要求保护的本实用新型范围内。

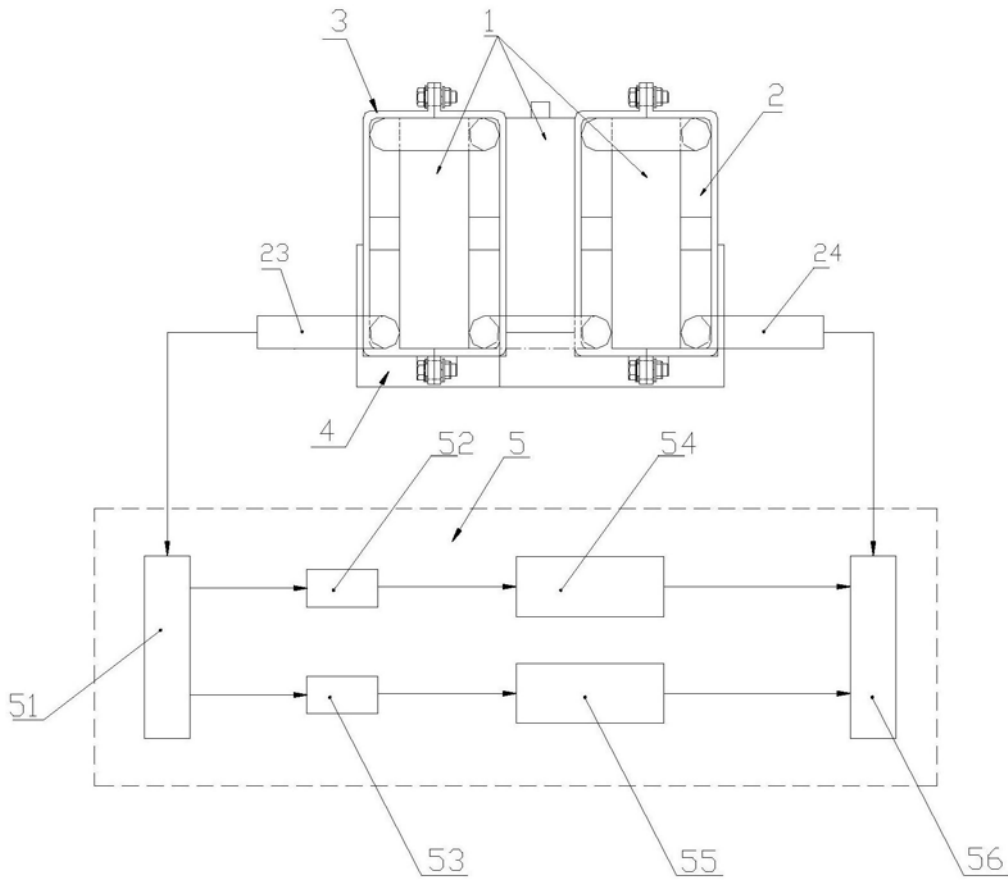


图1

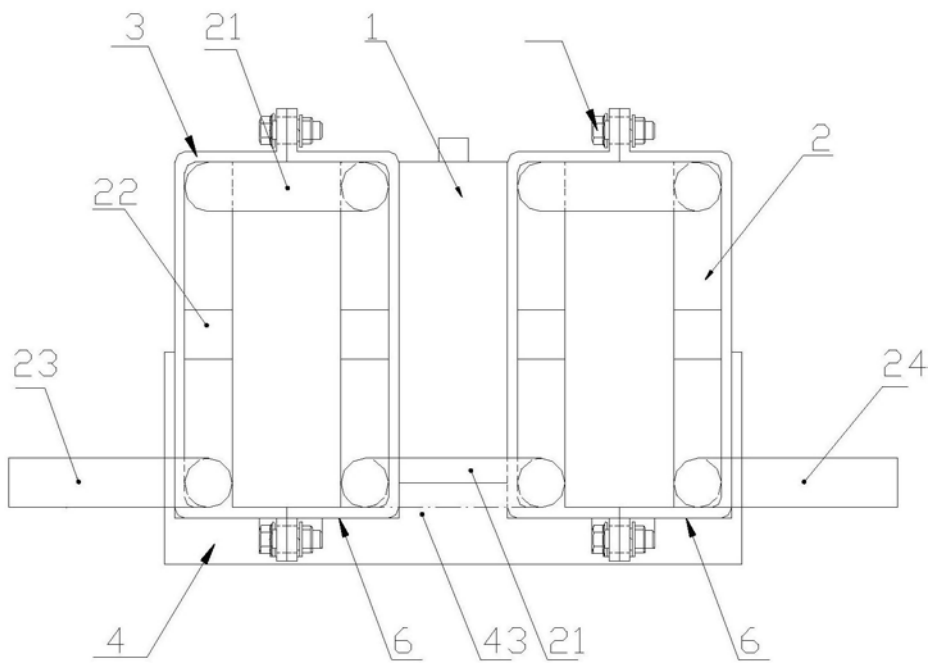


图2

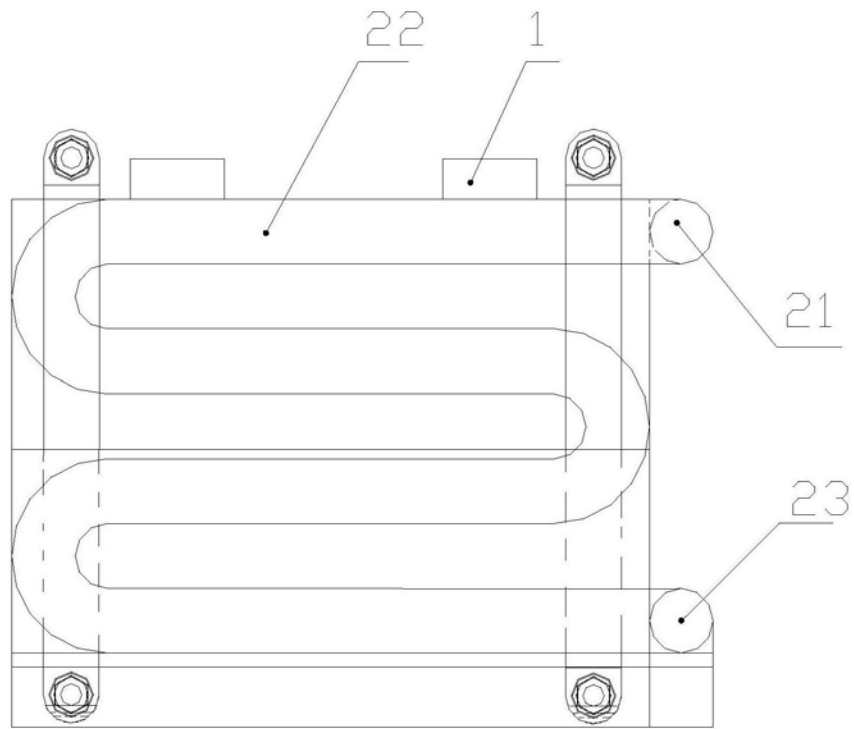


图3

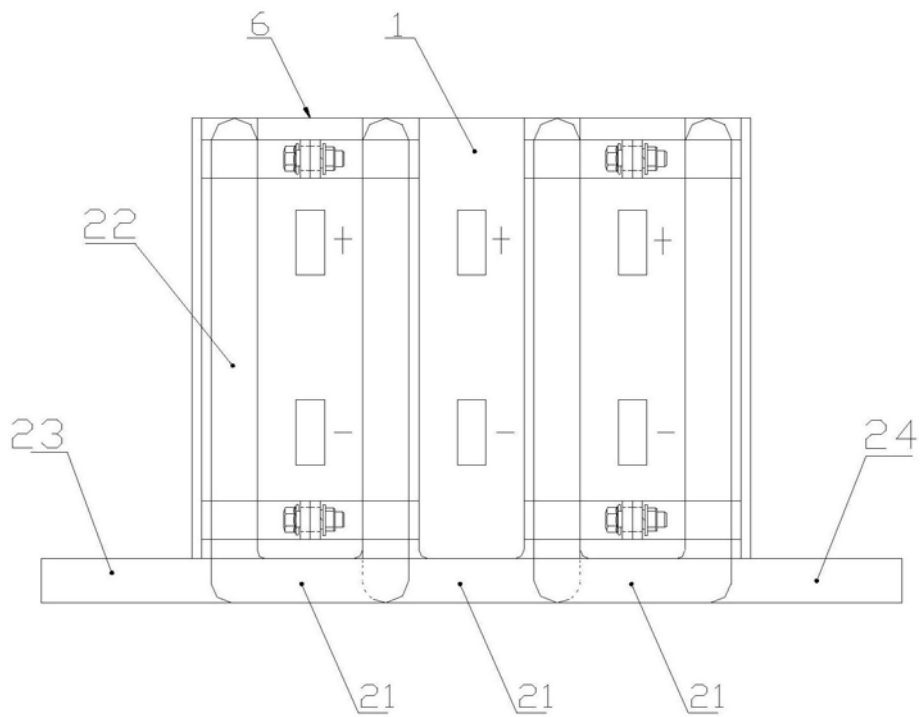


图4

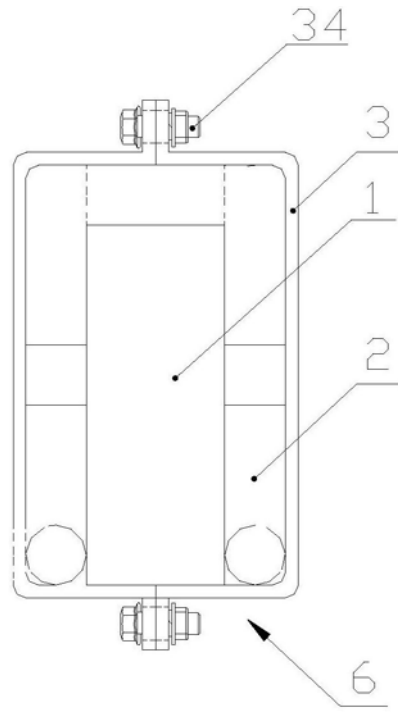


图5

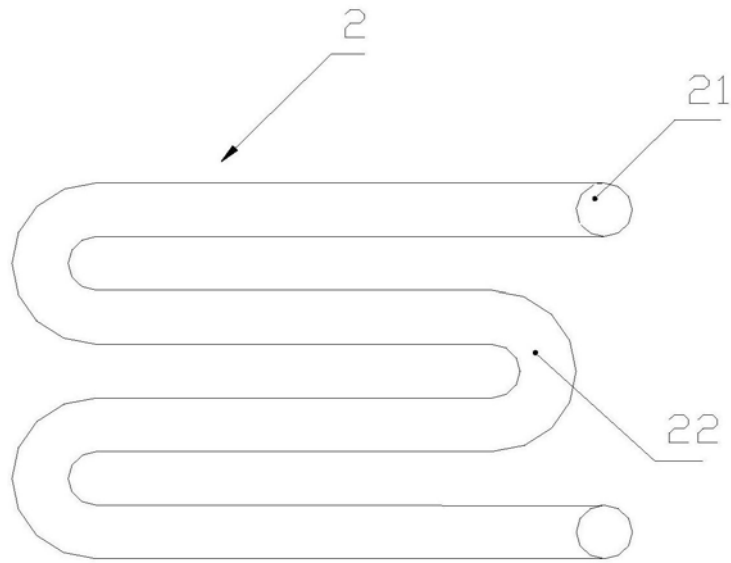


图6

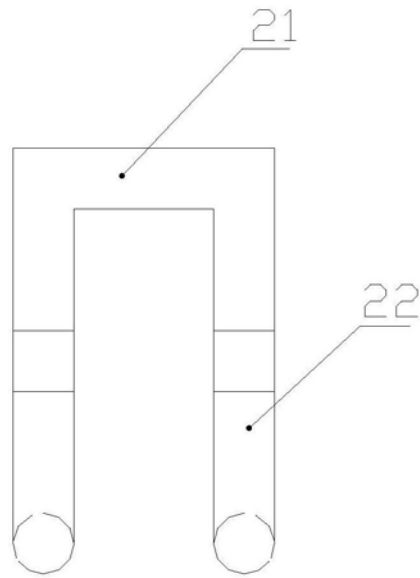


图7

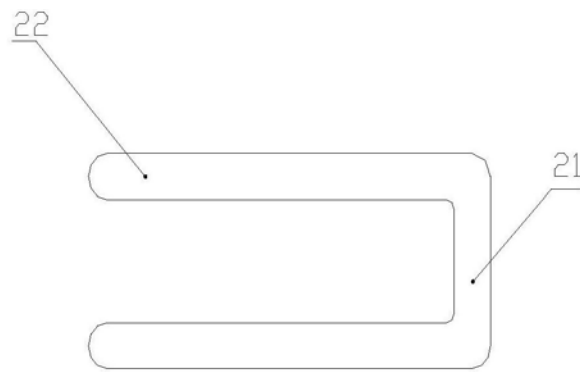


图8

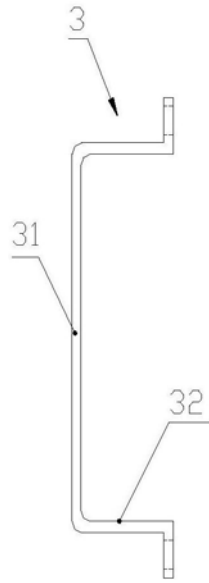


图9



图10

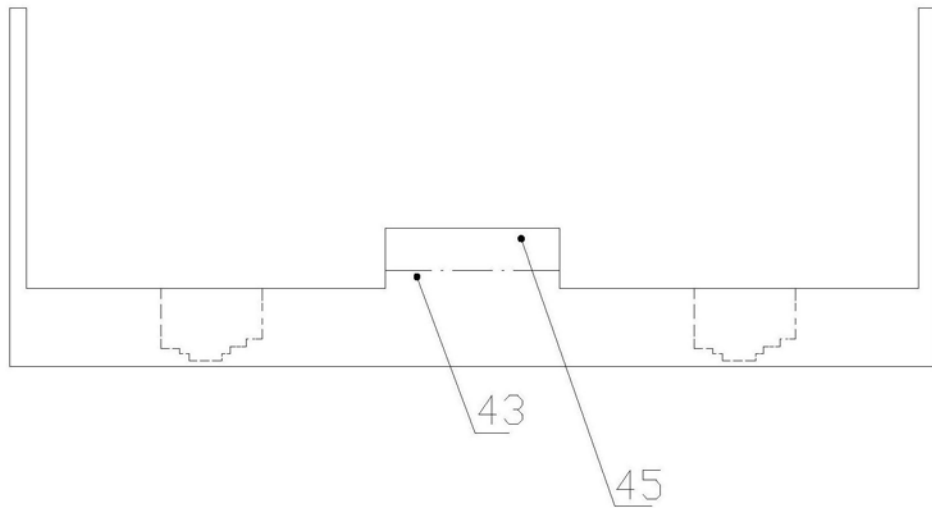


图11

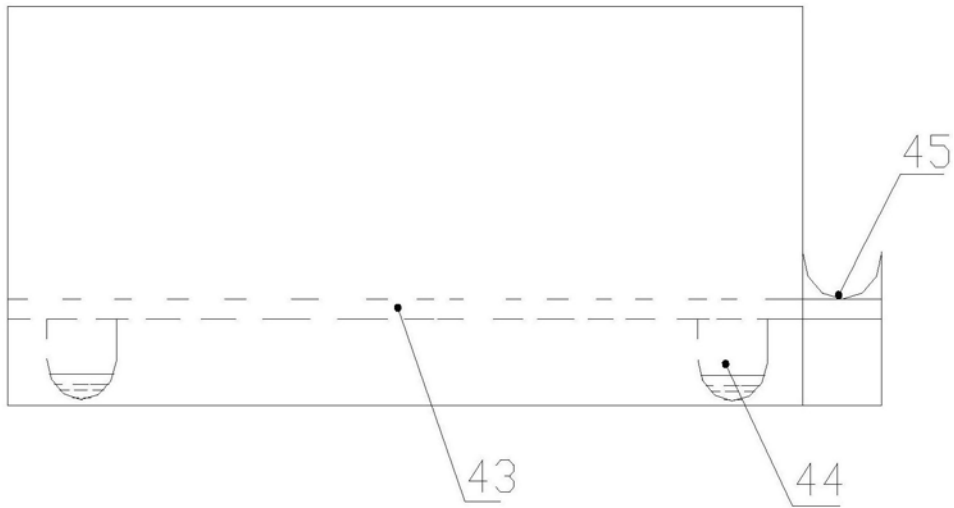


图12

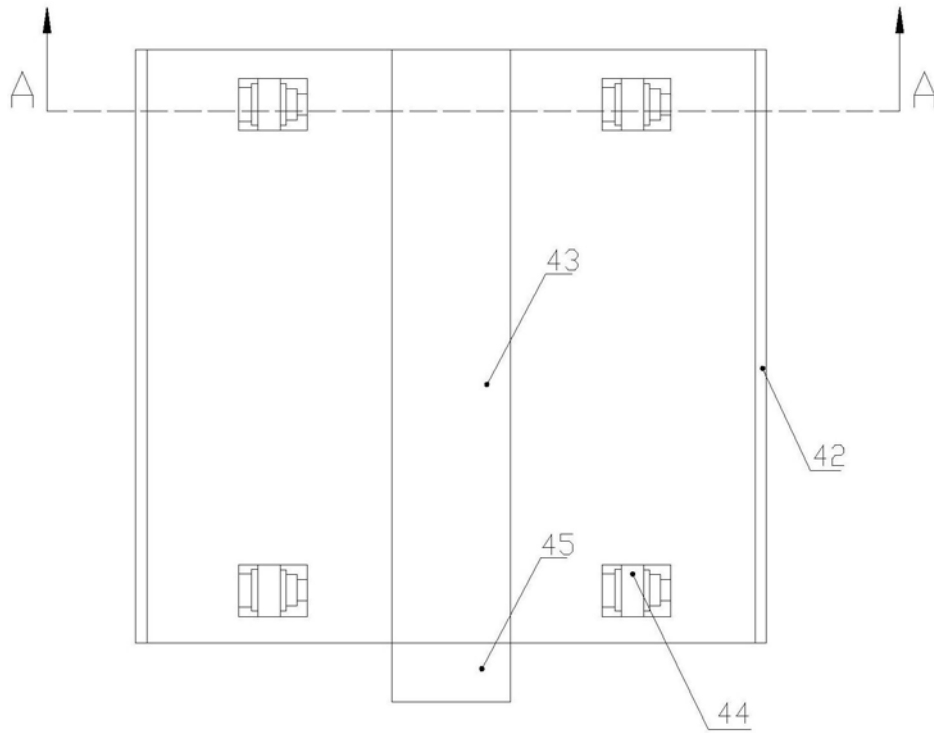


图13

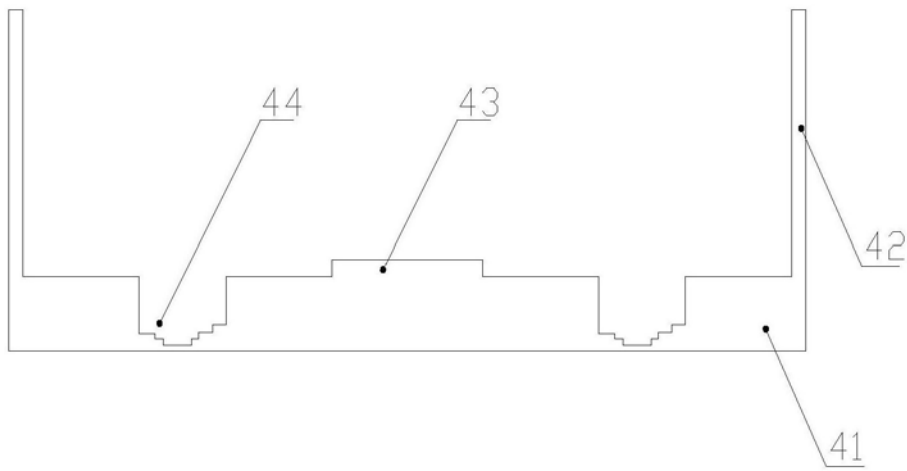


图14