



(12)实用新型专利

(10)授权公告号 CN 207554169 U

(45)授权公告日 2018.06.29

(21)申请号 201721433800.8

(22)申请日 2017.10.31

(73)专利权人 潍柴动力股份有限公司
地址 261001 山东省潍坊市高新技术产业
开发区福寿东街197号甲

(72)发明人 张广西 代子阳 姚旺 栾军山

(74)专利代理机构 北京集佳知识产权代理有限
公司 11227

代理人 李海建

(51)Int.Cl.

F01N 13/00(2010.01)

F01N 9/00(2006.01)

F02M 26/06(2016.01)

F02B 37/18(2006.01)

(ESM)同样的发明创造已同日申请发明专利

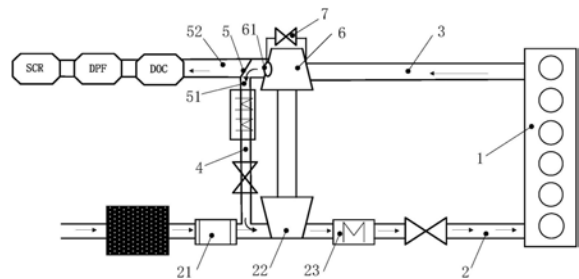
权利要求书1页 说明书4页 附图1页

(54)实用新型名称

发动机排气控制系统及柴油车

(57)摘要

本实用新型提供了一种发动机排气控制系统,发动机的进气端连通进气管路,出气端连通排气管路,排气管路和进气管路之间连通有排气分流管路,排气分流管路与排气管路之间设置对发动机的排气进行分流的分流阀;分流阀包括在发动机的排气温度低于第一排气温度时,导通排气管路和排气分流管路的第一分流通道的;和在发动机的排气温度高于第一排气温度时,开启排气管路的第二分流通道的。通过分流阀控制排气管路经第一分流通道的或第二分流通道的流通,使得低温的发动机排气流回至发动机内,以提高排气温度。本实用新型还提供了一种具有上述发动机排气控制系统的柴油车。



1. 一种发动机排气控制系统,其特征在于,包括发动机,与所述发动机的进气端连通的进气管路,与所述发动机的出气端连通的排气管路;

还包括连通所述排气管路和所述进气管路的排气分流管路,所述排气分流管路与所述排气管路之间设置对所述发动机的排气进行分流的分流阀;

所述分流阀包括在所述发动机的排气温度低于第一排气温度时,导通所述排气管路和所述排气分流管路的第一分流通道;

和在所述发动机的排气温度高于所述第一排气温度时,开启所述排气管路的第二分流通道。

2. 根据权利要求1所述的发动机排气控制系统,其特征在于,所述排气管路和所述进气管路之间设置有EGR管路,所述分流阀设置于所述EGR管路和所述排气管路的连接端。

3. 根据权利要求2所述的发动机排气控制系统,其特征在于,所述排气管路上设置有对所述发动机的排气进行抽送的涡轮机,所述分流阀设置于所述涡轮机的放气端。

4. 根据权利要求3所述的发动机排气控制系统,其特征在于,还包括在所述发动机的排气温度低于所述第一排气温度时,控制所述涡轮机的放气阀阀片开启,和控制所述分流阀导通所述第一分流通道的控制模块。

5. 根据权利要求4所述的发动机排气控制系统,其特征在于,所述控制模块还包括当所述发动机的排气温度高于所述第一排气温度时,控制所述分流阀同步导通所述第一分流通道和所述第二分流通道的开度。

6. 根据权利要求3所述的发动机排气控制系统,其特征在于,所述分流阀的控制系统为气动控制系统、电动控制系统或机械控制系统。

7. 根据权利要求1所述的发动机排气控制系统,其特征在于,所述第一排气温度为所述排气管路的DPF再生和SCR转换的最低工作温度。

8. 根据权利要求4所述的发动机排气控制系统,其特征在于,所述控制模块控制所述放气阀阀片开启的控制形式为外接气源连接PWM电磁阀控制,或H桥控制。

9. 根据权利要求2所述的发动机排气控制系统,其特征在于,所述进气管路上顺序设置有进气流量传感器、压气机和中冷器,所述EGR管路的出气端设置于所述压气机的前端。

10. 一种柴油车,其特征在于,其柴油机排气热管理系统为如权利要求1-9中任意一项所述的发动机排气控制系统。

发动机排气控制系统及柴油车

技术领域

[0001] 本实用新型涉及柴油车技术领域,更具体地说,涉及一种发动机排气控制系统及柴油车。

背景技术

[0002] 随着排放法规要求日益严格,柴油机排气热管理技术得到了越来越广泛的应用。柴油机排气热管理系统,包括EGR系统、DPF装置、SCR系统等,EGR系统(Exhaust Gas Recirculation,废气再循环),是将发动机排出的废气重新引入进气管和新鲜气体混合后进入燃烧室进行燃烧,可有效可降低发动机NO_x排放;SCR系统(Selective Catalytic Reduction,选择性催化还原),是降低NO_x排放的一种后处理装置。DPF(Diesel Particulate Filter,柴油颗粒过滤器),是安装在柴油车排气系统中,通过过滤来降低排气中颗粒物(PM)的装置。

[0003] 在发动机加热和再生模式时,为满足SCR高效率以及DPF再生时排气温度的需求,不同排气热管理技术在不同的机型上已经得到应用。SCR作为降NO_x的主要技术之一,SCR转化效率对温度要求较高,只有排气温度在高于某一限值时才会进行尿素喷射,最终达到降低NO_x的目的。但是在怠速、中低转速低负荷等工况,SCR前的温度可能会低于尿素喷射的温度限值,不利于SCR转换效率的发挥;同时,为降低发动机裸机NO_x排放,EGR作为降低NO_x的主要措施应用广泛。

[0004] 现有技术方案中,发动机排气通过涡轮机排出,涡轮机的放气端应用普通放气阀增压器,应用压气机出口的排气压力进行放气阀的开启。然而,当发动机在中低速中低负荷时,放气阀不能开启,不能提升排气温度;同时,普通放气阀增压器驱动EGR能力有限,不能满足EGR率要求。

[0005] 因此,如何提升排气温度及EGR需求,是目前本领域技术人员亟待解决的问题。

实用新型内容

[0006] 有鉴于此,本实用新型提供了一种发动机排气控制系统,以提升排气温度及EGR需求;本实用新型还提供了一种柴油机。

[0007] 为了达到上述目的,本实用新型提供如下技术方案:

[0008] 一种发动机排气控制系统,包括发动机,与所述发动机的进气端连通的进气管路,与所述发动机的出气端连通的排气管路;

[0009] 还包括连通所述排气管路和所述进气管路的排气分流管路,所述排气分流管路与所述排气管路之间设置对所述发动机的排气进行分流的分流阀;

[0010] 所述分流阀包括在所述发动机的排气温度低于第一排气温度时,导通所述排气管路和所述排气分流管路的第一分流通道;

[0011] 和在所述发动机的排气温度高于所述第一排气温度时,开启所述排气管路的第二分流通道。

[0012] 优选地,在上述发动机排气控制系统中,所述排气管路和所述进气管路之间设置有EGR管路,所述分流阀设置于所述EGR管路和所述排气管路的连接端。

[0013] 优选地,在上述发动机排气控制系统中,所述排气管路上设置有对所述发动机的排气进行抽送的涡轮机,所述分流阀设置于所述涡轮机的放气端。

[0014] 优选地,在上述发动机排气控制系统中,还包括在所述发动机的排气温度低于所述第一排气温度时,控制所述涡轮机的放气阀阀片开启,和控制所述分流阀导通所述第一分流通道的控制模块。

[0015] 优选地,在上述发动机排气控制系统中,所述控制模块还包括当所述发动机的排气温度高于所述第一排气温度时,控制所述分流阀同步导通所述第一分流通道和所述第二分流通道的开度。

[0016] 优选地,在上述发动机排气控制系统中,所述分流阀的控制系统为气动控制系统、电动控制系统或机械控制系统。

[0017] 优选地,在上述发动机排气控制系统中,所述第一排气温度为所述排气管路的DPF再生和SCR转换的最低工作温度。

[0018] 优选地,在上述发动机排气控制系统中,所述控制模块控制所述放气阀阀片开启的控制形式为外接气源连接PWM电磁阀控制,或H桥控制。

[0019] 优选地,在上述发动机排气控制系统中,所述进气管路上顺序设置有进气流量传感器、压气机和中冷器,所述EGR管路的出气端设置于所述压气机的前端。

[0020] 一种柴油车,其柴油机排气热管理系统为如上任意一项所述的发动机排气控制系统。

[0021] 本实用新型提供的发动机排气控制系统,发动机的进气端连通进气管路,出气端连通排气管路,排气管路和进气管路之间连通有排气分流管路,排气分流管路和排气管路之间设置对发动机的排气进行分流的分流阀;分流阀包括在发动机的排气温度低于第一排气温度时,导通排气管路和排气分流管路的第一分流通道的;和在发动机的排气温度高于第一排气温度时,开启排气管路的第二分流通道的。分流阀对发动机排气的流动方向进行控制,分流阀可分别控制发动机的排气经排气分流管路流通,或由排气管路连通,当发动机的排气低于第一排气温度时,较低的发动机排气影响排气管路对发动机排气的处理,通过排气分流管路回流至进气管路,升温后继续进行后续处理,当发动机排气超过第一排气温度时,温度较高的发动机排气可在排气管路内进行污染物处理,通过分流阀控制排气管路经第一分流通道的或第二分流通道的流通,以提高排气温度。

附图说明

[0022] 为了更清楚地说明本实用新型实施例或现有技术中的技术方案,下面将对实施例或现有技术描述中所需要使用的附图作简单地介绍,显而易见地,下面描述中的附图仅仅是本实用新型的一些实施例,对于本领域普通技术人员来讲,在不付出创造性劳动的前提下,还可以根据这些附图获得其他的附图。

[0023] 图1为本实用新型提供的发动机排气控制系统的结构示意图。

具体实施方式

[0024] 本实用新型公开了一种发动机排气控制系统,提升了排气温度及EGR需求;本实用新型还提供了一种柴油机。

[0025] 下面将结合本实用新型实施例中的附图,对本实用新型实施例中的技术方案进行清楚、完整的描述,显然,所描述的实施例仅仅是本实用新型一部分实施例,而不是全部的实施例。基于本实用新型的实施例,本领域普通技术人员在没有做出创造性劳动前提下所获得的所有其他实施例,都属于本实用新型保护的范围。

[0026] 如图1所示,图1为本实用新型提供的发动机排气控制系统的结构示意图。

[0027] 本实用新型提供了一种发动机排气控制系统,发动机1的进气端连通进气管路2,出气端连通排气管路3,排气管路3和进气管路2之间连通有排气分流管路4,排气分流管路4与排气管路3之间设置对发动机的排气进行分流的分流阀5;分流阀5包括在发动机1的排气温度低于第一排气温度时,导通排气管路3和排气分流管路4的第一分流通道51;和在发动机1的排气温度高于第一排气温度时,开启排气管路的第二分流通道52。分流阀5对发动机排气的流动方向进行控制,分流阀5可分别控制发动机1的排气经排气分流管路4流通,或由排气管路3连通,当发动机1的排气低于第一排气温度时,较低的发动机排气影响排气管路3对发动机1排气的处理,通过排气分流管路4回流至进气管路2,升温后继续进行后续处理,当发动机1排气超过第一排气温度时,温度较高的发动机排气可在排气管路3内进行污染物处理,通过分流阀5控制排气管路3经第一分流通道51或第二分流通道52流通,以提高排气温度。

[0028] 发动机1处于怠速或低负荷工况时,发动机1的排气温度较低,影响排气管路3上DPF再生和SCR转换,通过分流阀5将排气管路3与排气分流管路4连通,将发动机1排气回流至进气管路2内,送入发动机1内提升发动机排气温度,以第一排气温度作为排气管路3流通方向的判断依据,保证发动机1排气满足一定的排气温度要求,从而保证后续发动机排气后处理和EGR率需求。

[0029] DPF (Diesel Particulate Filter,柴油颗粒过滤器),是安装在柴油车排气系统中,通过过滤来降低排气中颗粒物(PM)的装置。SCR (Selective Catalytic Reduction),选择性催化还原,降低NO_x排放的一种后处理装置。

[0030] 在本案一具体实施例中,排气管路3和进气管路2之间设置有EGR管路,分流阀5设置于EGR管路和排气管路3的连接端。进气管路2和排气管路3之间通过EGR管路,将发动机1排气通过EGR管路回流至进气管路2内,分流阀5设置于EGR管路和排气管路3的连接端,排气分流管路4即为EGR管路。发动机1怠速或低工况时,发动机1排气温度较低,将发动机1排气通过分流阀5送入EGR管路,满足一定的EGR率。经EGR管路送入进气管路2的发动机排气,也能实现发动机温度的再次提升。

[0031] 在本案一具体实施例中,排气管路3上设置有对发动机1的排气进行抽送的涡轮增压器6,分流阀5设置于涡轮增压器6的放气端。

[0032] 具体地,还包括在发动机1的排气温度低于第一排气温度时,控制涡轮增压器6的放气阀61阀片开启,和控制分流阀5导通第一分流通道51的控制模块7。

[0033] EGR管路与排气管路4的连接端位于涡轮增压器6端的放气端,由于涡轮增压器6在工作时,发动机1低负荷不利于涡轮增压器6放气阀61阀片的开启,通过设置控制模块7,在发动机1排气低于第一排气温度时,强制控制涡轮增压器6上放气阀61阀片开启,并控制分流阀5导通第一分

流通道51,实现对低排温发动机排气流通方向的主动控制。

[0034] 在本案一具体实施例中,控制模块7还包括当发动机的排气温度高于第一排气温度时,控制分流阀5同步导通第一分流通道51和第二分流通道52的开度。当发动机1负荷升高后,发动机1排气温度上升,当排气温度超出第一排气温度时,发动机1排气可一定程度上满足排气管路上尾气后处理,通过控制模块7控制分流阀5导通第二分流通道52,一部分发动机排气管路3,另一部分继续经EGR管路流入,继续提高发动机排气温度,并满足部分EGR率。

[0035] 发动机1处于高转速负荷下,发动机1排气温度足以满足排气管路3后处理要求,通过分流阀5控制第一分流通道51和第二分流通道52的开度,此时放气阀61放出的部分排气经过EGR管路实现EGR率,EGR率的大小可通过EGR路上的EGR阀进行控制。

[0036] 在本案一具体实施例中,分流阀5的控制系统为气动控制系统、电动控制系统或机械控制系统。控制模块根据发动机排气温度,控制放气阀,同时控制分流阀动作,分流阀动作由其控制系统控制,分流阀的控制系统可以为气动控制系统、电动控制系统或机械控制系统。控制模块为ECU控制模块,ECU,全称Electronic Control Unit,电子控制单元,通过ECU控制模块实现对涡流机放气阀的电子控制。

[0037] 在本案一具体实施例中,第一排气温度为排气管路3的DPF再生和SCR转换的最低工作温度。

[0038] 在本案一具体实施例中,控制模块7控制放气阀61阀片开启的控制形式为外接气源连接PWM电磁阀控制,或H桥控制。PWM(Pulse Width Modulation),脉冲宽度调制技术,通过一系列脉冲的宽度进行调制来等效的获取所需要的波形,从而控制放气阀的强制开启。H桥作为典型的直流电机控制电路,也可实现在发动机排气不足以开启放气阀时,强制实现放气阀的开启,从而满足对低温发动机排气再次提升温度及EGR率需求。

[0039] 在本案一具体实施例中,进气管路2上顺序设置有进气流量传感器21、压气机22和中冷器23,EGR管路的出气端设置于压气机的前端。

[0040] 基于上述实施例中提供的发动机排气控制系统,本实用新型还提供了一种柴油车,其柴油机排气热管理系统为上述实施例中提供的发动机排气控制系统。

[0041] 由于该柴油车采用了上述实施例的发动机排气控制系统,所以该柴油车由发动机排气控制系统带来的有益效果请参考上述实施例。

[0042] 对所公开的实施例的上述说明,使本领域专业技术人员能够实现或使用本实用新型。对这些实施例的多种修改对本领域的专业技术人员来说将是显而易见的,本文中所定义的一般原理可以在不脱离本实用新型的精神或范围的情况下,在其它实施例中实现。因此,本实用新型将不会被限制于本文所示的这些实施例,而是要符合与本文所公开的原理和新颖特点相一致的最宽的范围。

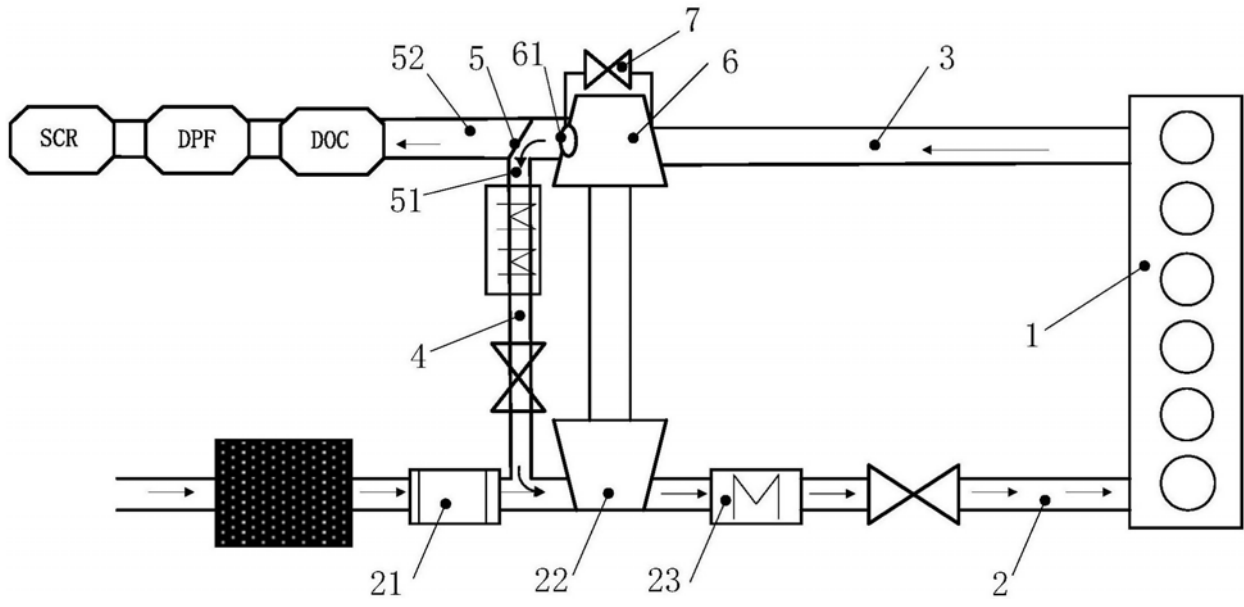


图1