



(12)实用新型专利

(10)授权公告号 CN 207765593 U

(45)授权公告日 2018.08.24

(21)申请号 201820224917.3

H01M 10/6571(2014.01)

(22)申请日 2018.02.08

H01M 2/10(2006.01)

(73)专利权人 安徽零度新能源科技有限公司
地址 233300 安徽省蚌埠市蚌山区延安路南段甲骨文科技创新园E3栋

(ESM)同样的发明创造已同日申请发明专利

(72)发明人 赵小亮 朱靛 施向东 张智
周孝健 易兵兵 杨运

(74)专利代理机构 昆明合众智信知识产权事务所 53113

代理人 张玺

(51)Int.Cl.

H01M 10/613(2014.01)

H01M 10/615(2014.01)

H01M 10/6556(2014.01)

H01M 10/6563(2014.01)

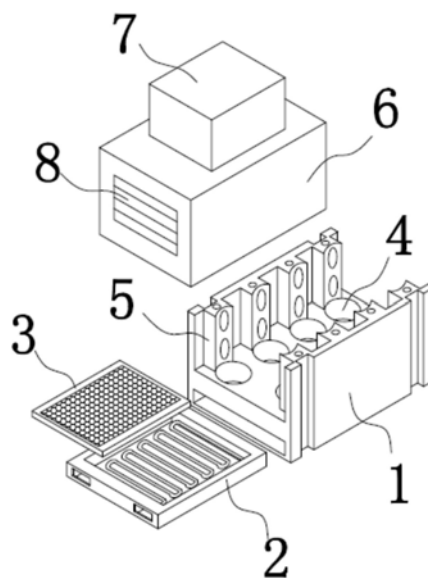
权利要求书1页 说明书3页 附图4页

(54)实用新型名称

锂电池组热管理系统

(57)摘要

本实用新型公开了一种锂电池组热管理系统,包括左右两端呈开口设置的长方体放置箱、防护罩和加热装置,所述长方体放置箱的底部内腔设有插接槽,所述加热装置包括有插接板,所述插接板插接在插接槽内,所述插接板上端设有凹槽,所述凹槽内部设有加热丝,所述凹槽上端设有防护盖板,所述防护盖板的表面设有透气孔,所述长方体放置箱的中部上端设有锂电池放置槽,所述锂电池放置槽的底部设有透气网板,本实用新型主装夹板和副装夹板可共同将放置于锂电池放置槽内的锂电池固定住;当锂电池使用温度寒冷时,加热丝通电,保证锂电池的工作温度适宜;当锂电池使用温度较高时,通过设备安装箱内部安装有的风扇,当风扇工作后,给锂电池降温。



1. 一种锂电池组热管理系统,包括左右两端呈开口设置的长方体放置箱(1)、防护罩(6)和加热装置,其特征在于:所述长方体放置箱(1)的底部内腔设有插接槽(10),所述加热装置包括有插接板(2),所述插接板(2)插接在插接槽(10)内,所述插接板(2)上端设有凹槽(18),所述凹槽(18)内部设有加热丝(17),所述凹槽(18)上端设有防护盖板(3),所述防护盖板(3)的表面设有透气孔(20),所述长方体放置箱(1)的中部上端设有锂电池放置槽(4),所述锂电池放置槽(4)的底部设有透气网板,所述长方体放置箱(1)的两壁内侧设有主装夹板(5),所述主装夹板(5)的侧边表面设有出风口(11),所述主装夹板(5)的上端设有与出风口(11)连通的进气孔(12),所述防护罩(6)卡在长方体放置箱(1)的外侧,所述防护罩(6)的左右两侧设有透气开口槽(8),所述防护罩(6)的中部连接有横板(15),所述横板(15)两侧设有副装夹板(16),所述主装夹板(5)和副装夹板(16)共同将放置于锂电池放置槽(4)内的锂电池固定住,所述防护罩(6)内部两侧连接有用于插接进气孔(12)的进气管(14)。

2. 根据权利要求1所述的一种锂电池组热管理系统,其特征在于:所述防护盖板(3)的上端表面在安装后与插接板(2)的表面平齐。

3. 根据权利要求1所述的一种锂电池组热管理系统,其特征在于:所述插接板(2)的左端两侧设有扣手槽(19),所述加热丝(17)呈S型设置。

4. 根据权利要求1所述的一种锂电池组热管理系统,其特征在于:所述透气孔(20)为均匀设置,且透气孔(20)的直径大小为5-8mm。

5. 根据权利要求1所述的一种锂电池组热管理系统,其特征在于:所述长方体放置箱(1)的两侧壁设有滑槽(9),所述防护罩(6)两侧壁内侧设有用于插接在滑槽(9)内的插接凸起(13)。

6. 根据权利要求1所述的一种锂电池组热管理系统,其特征在于:所述锂电池放置槽(4)为等距设置,且锂电池放置槽(4)底部设有的透气网板用于支撑住锂电池。

7. 根据权利要求1所述的一种锂电池组热管理系统,其特征在于:所述防护罩(6)的上端设有设备安装箱(7),所述设备安装箱(7)内部安装有风扇,所述风扇的出风口通过管道与进气管(14)连接。

锂电池组热管理系统

技术领域

[0001] 本实用新型涉及锂电池组技术领域,具体为一种锂电池组热管理系统。

背景技术

[0002] 锂电池是一种以锂金属或锂合金为负极材料,使用非水电解质溶液的一次电池,与可充电电池锂离子电池跟锂离子聚合物电池是不一样的。锂电池的实用新型者是爱迪生。由于锂金属的化学特性非常活泼,使得锂金属的加工、保存、使用,对环境要求非常高。所以,锂电池长期没有得到应用。随着二十世纪末微电子技术的发展,小型化的设备日益增多,对电源提出了很高的要求。锂电池随之进入了大规模的实用阶段。

[0003] 但是由于目前所使用的单组电池的电量有限,在使用一段时间后,需要重新更换,如果不及时更换,则会导致电池过放,过放很容易导致电池发生爆炸,从而伤及人或设备,所以锂电池在使用时常常是多组锂电池共同使用。

[0004] 电池热管理,是根据温度对电池性能的影响,结合电池的电化学特性与产热机理,基于具体电池的最佳充放电温度区间,通过合理的设计,建立在材料学、电化学、传热学、分子动力学等多学科多领域基础之上,为解决电池在温度过高或过低情况下工作而引起热散逸或热失控问题,以提升电池整体性能的一门新技术。

[0005] 现有的锂电池热管理系统对锂电池的安装固定效果差,不利于锂电池组的稳定放置;同时,其对锂电池组的热管理功能较为单一,不能同时具备加热散热的功能或者加热散热效果差。

[0006] 为此,我们推出一种锂电池组热管理系统。

实用新型内容

[0007] 本实用新型的目的在于提供一种锂电池组热管理系统,以解决上述背景技术中提出的问题。

[0008] 为实现上述目的,本实用新型提供如下技术方案:一种锂电池组热管理系统,包括左右两端呈开口设置的长方体放置箱、防护罩和加热装置,所述长方体放置箱的底部内腔设有插接槽,所述加热装置包括有插接板,所述插接板插接在插接槽内,所述插接板上端设有凹槽,所述凹槽内部设有加热丝,所述凹槽上端设有防护盖板,所述防护盖板的表面设有透气孔,所述长方体放置箱的中部上端设有锂电池放置槽,所述锂电池放置槽的底部设有透气网板,所述长方体放置箱的两壁内侧设有主装夹板,所述主装夹板的侧边表面设有出风口,所述主装夹板的上端设有与出风口连通的进气孔,所述防护罩卡在长方体放置箱的外侧,所述防护罩的左右两侧设有透气开口槽,所述防护罩的中部连接有横板,所述横板两侧设有副装夹板,所述主装夹板和副装夹板共同将放置于锂电池放置槽内的锂电池固定住,所述防护罩内部两侧连接有用于插接进气孔的进气管。

[0009] 优选的,所述防护盖板的表面在安装后与插接板的表面平齐。

[0010] 优选的,所述插接板的左端两侧设有扣手槽,所述加热丝呈S型设置。

[0011] 优选的,所述透气孔为均匀设置,且透气孔的直径大小为5-8mm。

[0012] 优选的,所述长方体放置箱的两侧壁设有滑槽,所述防护罩两侧壁内侧设有用于插接在滑槽内的插接凸起。

[0013] 优选的,所述锂电池放置槽为等距设置,且锂电池放置槽底部设有的透气网板用于支撑住锂电池。

[0014] 优选的,所述防护罩的上端设有设备安装箱,所述设备安装箱内部安装有风扇,所述风扇的出风口通过管道与进气管连接。

[0015] 与现有技术相比,本实用新型的有益效果是:本实用新型将锂电池放置于锂电池放置槽内,然后将防护罩卡在长方体放置箱的外侧,当插接凸起完全位于滑槽内和进气管完全插入进气孔内后,即完成防护罩的安装,这样也就使得主装夹板和副装夹板可共同将放置于锂电池放置槽内的锂电池固定住;当锂电池使用温度寒冷时,加热丝通电后加热,产生的热气经由透气孔和透气网板后吹向放置于锂电池放置槽内的锂电池,保证锂电池的工作温度适宜;当锂电池使用温度较高时,通过设备安装箱内部安装有的风扇,当风扇工作后,由于其出风口通过管道与进气管连接,所以风扇产生的凉风会经由管道、进气管、进气孔和出风口吹出后,吹向锂电池表面,给锂电池降温。

附图说明

[0016] 图1为本实用新型分解结构示意图;

[0017] 图2为本实用新型长方体放置箱结构示意图;

[0018] 图3为本实用新型防护罩内部结构示意图;

[0019] 图4为本实用新型加热装置结构示意图。

[0020] 图中:1长方体放置箱、2插接板、3防护盖板、4锂电池放置槽、5主装夹板、6防护罩、7设备安装箱、8透气开口槽、9滑槽、10插接槽、11出风口、12进气孔、13插接凸起、14进气管、15横板、16副装夹板、17加热丝、18凹槽、19扣手槽、20透气孔。

具体实施方式

[0021] 下面将结合本实用新型实施例中的附图,对本实用新型实施例中的技术方案进行清楚、完整地描述,显然,所描述的实施例仅仅是本实用新型一部分实施例,而不是全部的实施例。基于本实用新型中的实施例,本领域普通技术人员在没有做出创造性劳动前提下所获得的所有其他实施例,都属于本实用新型保护的范围。

[0022] 请参阅图1-4,本实用新型提供一种技术方案:一种锂电池组热管理系统,包括左右两端呈开口设置的长方体放置箱1、防护罩6和加热装置,所述长方体放置箱1的底部内腔设有插接槽10,所述加热装置包括有插接板2,所述插接板2插接在插接槽10内,所述插接板2上端设有凹槽18,所述凹槽18内部设有加热丝17,所述凹槽18上端设有防护盖板3,所述防护盖板3的表面设有透气孔20,所述长方体放置箱1的中部上端设有锂电池放置槽4,所述锂电池放置槽4的底部设有透气网板,所述长方体放置箱1的两壁内侧设有主装夹板5,所述主装夹板5的侧边表面设有出风口11,所述主装夹板5的上端设有与出风口11连通的进气孔12,所述防护罩6卡在长方体放置箱1的外侧,所述防护罩6的左右两侧设有透气开口槽8,所述防护罩6的中部连接有横板15,所述横板15两侧设有副装夹板16,所述主装夹板5和副装

夹板16共同将放置于锂电池放置槽4内的锂电池固定住,所述防护罩6内部两侧连接有用于插接进气孔12的进气管14。

[0023] 具体的,所述防护盖板3的上端表面在安装后与插接板2的表面平齐。

[0024] 具体的,所述插接板2的左端两侧设有扣手槽19,所述加热丝17呈S型设置。

[0025] 具体的,所述透气孔20为均匀设置,且透气孔20的直径大小为5-8mm。

[0026] 具体的,所述长方体放置箱1的两侧壁设有滑槽9,所述防护罩6两侧壁内侧设有用于插接在滑槽9内的插接凸起13。

[0027] 具体的,所述锂电池放置槽4为等距设置,且锂电池放置槽4底部设有的透气网板用于支撑住锂电池。

[0028] 具体的,所述防护罩6的上端设有设备安装箱7,所述设备安装箱7内部安装有风扇,所述风扇的出风口通过管道与进气管14连接。

[0029] 具体的,使用时,将锂电池放置于锂电池放置槽4内,然后将防护罩6卡在长方体放置箱1的外侧,当插接凸起13完全位于滑槽9内和进气管14完全插入进气孔12内后,即完成防护罩6的安装,这样也就使得主装夹板5和副装夹板16可共同将放置于锂电池放置槽4内的锂电池固定住;当锂电池使用温度寒冷时,加热丝17通电后加热,产生的热气经由透气孔20和透气网板后吹向放置于锂电池放置槽4内的锂电池,保证锂电池的工作温度适宜;当锂电池使用温度较高时,通过设备安装箱7内部安装有的风扇,当风扇工作后,由于其出风口通过管道与进气管14连接,所以风扇产生的凉风会经由管道、进气管14、进气孔12和出风口11吹出后,吹向锂电池表面,给锂电池降温。

[0030] 尽管已经示出和描述了本实用新型的实施例,对于本领域的普通技术人员而言,可以理解在不脱离本实用新型的原理和精神的情况下可以对这些实施例进行多种变化、修改、替换和变型,本实用新型的范围由所附权利要求及其等同物限定。

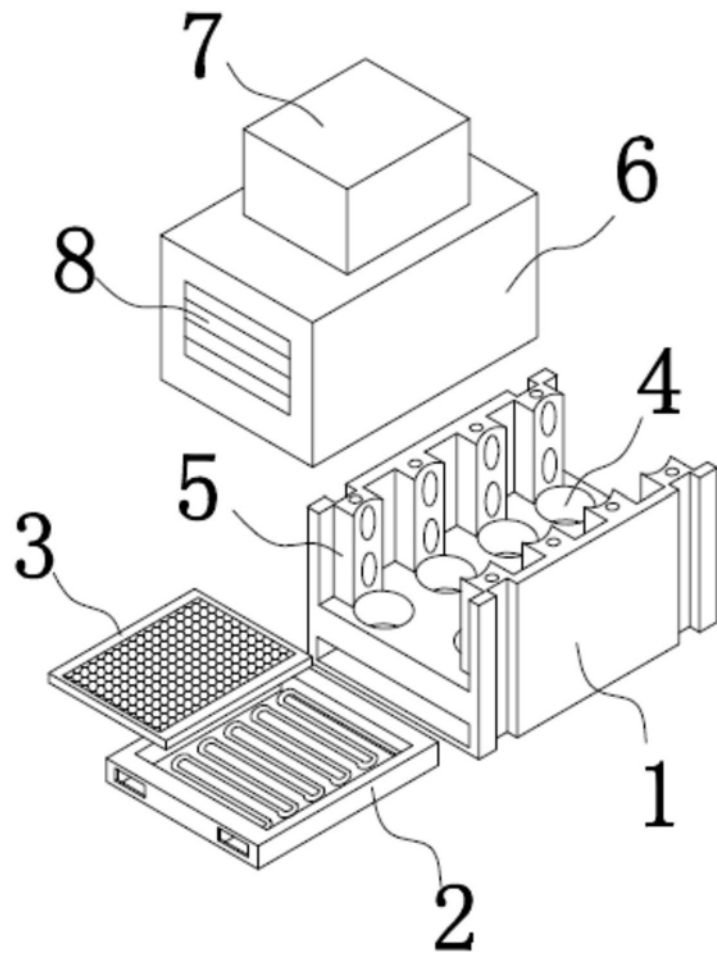


图1

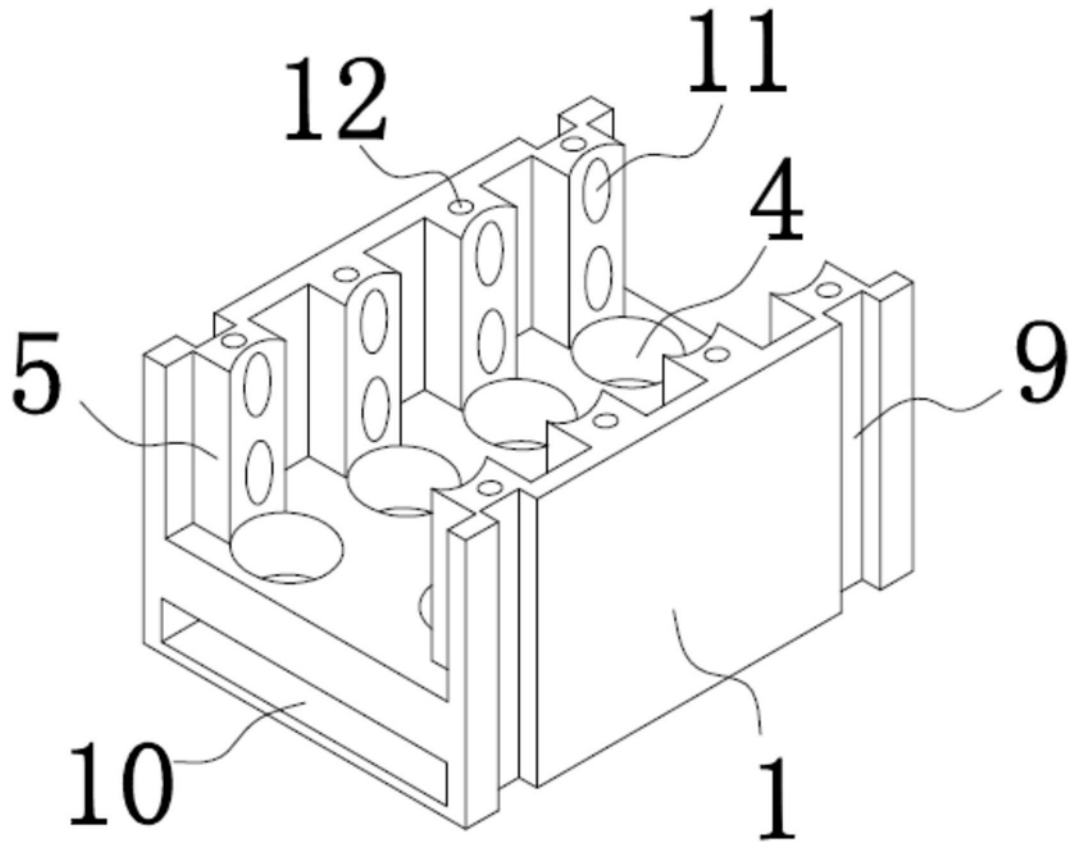


图2

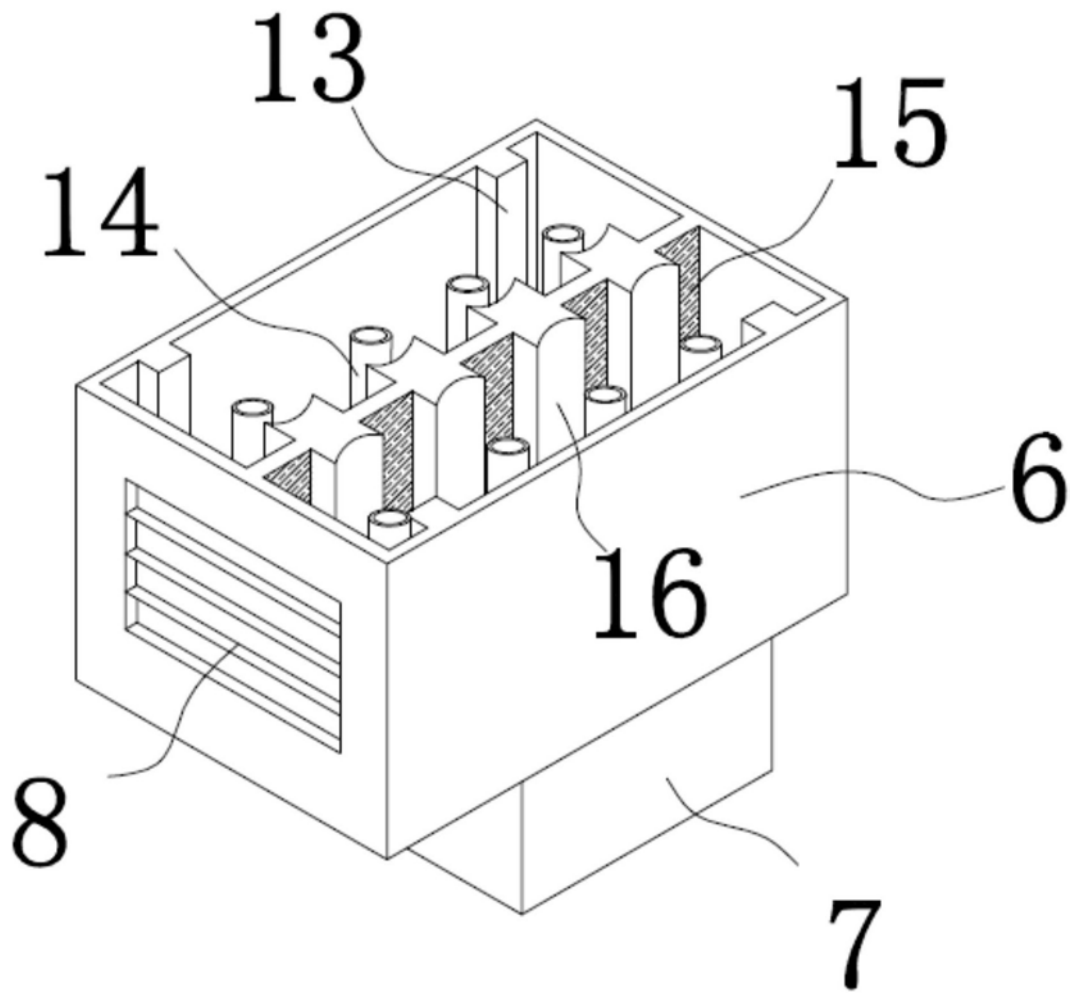


图3

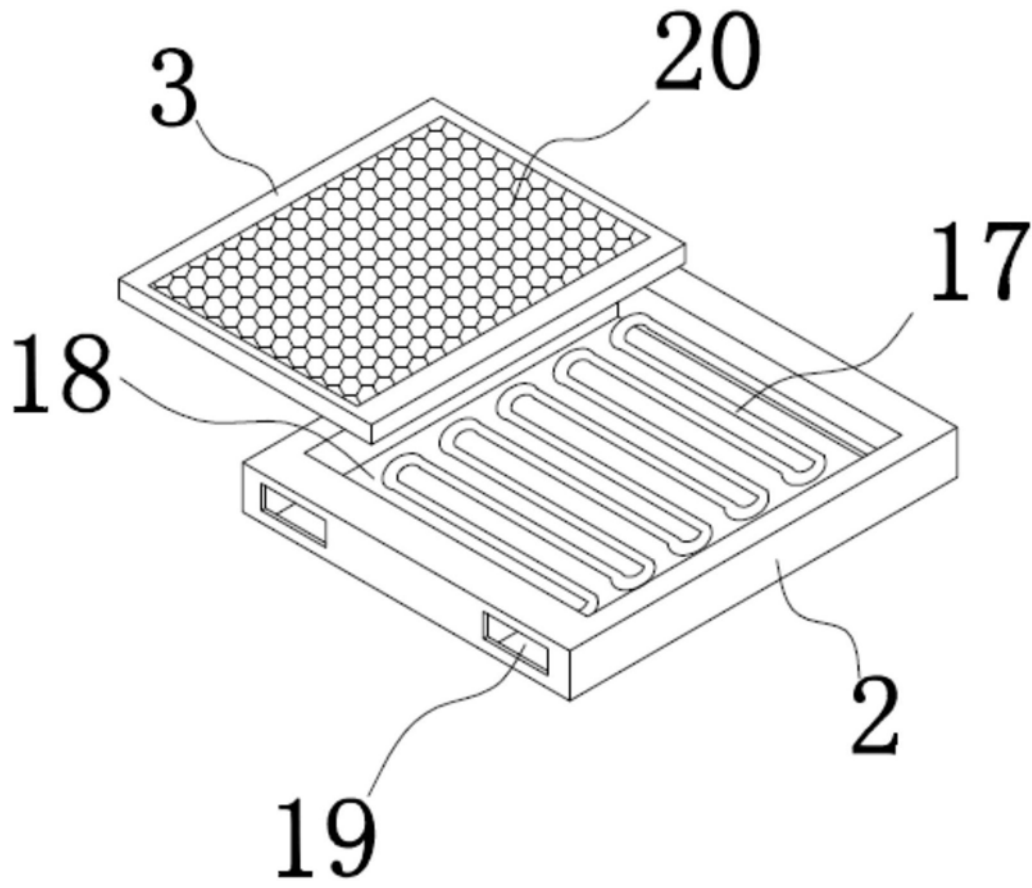


图4