



(12)实用新型专利

(10)授权公告号 CN 207781845 U

(45)授权公告日 2018.08.28

(21)申请号 201721673182.4

H01M 10/6556(2014.01)

(22)申请日 2017.12.05

H01M 10/6568(2014.01)

B82Y 40/00(2011.01)

(73)专利权人 北京普莱德新能源电池科技有限公司

(ESM)同样的发明创造已同日申请发明专利

地址 102606 北京市大兴区采育经济技术开发区采和路1号

(72)发明人 邓武星 盛力

(74)专利代理机构 北京轻创知识产权代理有限公司 11212

代理人 杨立

(51)Int.Cl.

H01M 10/615(2014.01)

H01M 10/625(2014.01)

H01M 10/635(2014.01)

H01M 10/6571(2014.01)

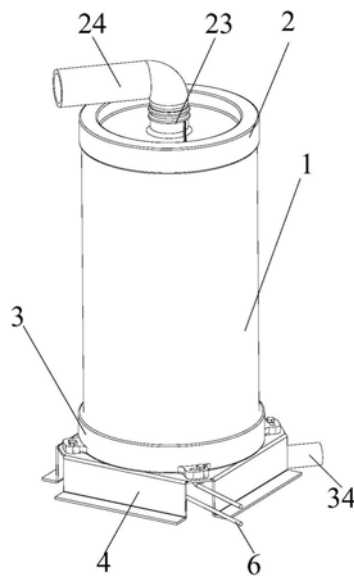
权利要求书1页 说明书6页 附图6页

(54)实用新型名称

一种加热装置

(57)摘要

本实用新型涉及电动汽车技术领域,具体涉及一种加热装置,该加热装置用于电动汽车动力电池热管理系统。本实用新型提供的加热装置,包括上盖、下盖和加热管;所述加热管包括两端开口筒状的陶瓷基体和固定在所述陶瓷基体表面的纳米电热膜,在所述下盖上设有两个与所述纳米电热膜连接的电极。本申请中的加热装置采用陶瓷基体高温烧结而成,耐高温,导热快,相对强度高,比重小,重量轻;同时在陶瓷基体的表面设置纳米电热膜,通过纳米薄膜加热技术取代传统的电阻丝或PTC加热方式,纳米薄膜加热的响应速度更快,加热速度更快,加热效率高,水电分离设计,可靠性高,安全性强,寿命长,相对成本低。



1. 一种加热装置,用于电动汽车动力电池热管理系统,其特征在于:包括上盖、下盖和加热管,所述加热管呈两端开口的筒状结构,所述上盖和下盖分别与所述加热管的上下两端密封连接,所述上盖、所述下盖和所述加热管合围形成容纳腔,所述上盖上设有与所述容纳腔连通的进水口,所述下盖上设有与所述容纳腔连通的出水口;

所述加热管包括两端开口筒状的陶瓷基体和高温烧结在所述陶瓷基体表面的纳米电热膜,在所述下盖上设有两个与所述纳米电热膜连接的电极。

2. 根据权利要求1所述的加热装置,其特征在于:所述加热装置还包括硅胶防护套,所述硅胶防护套设在所述加热管的外侧。

3. 根据权利要求1所述的加热装置,其特征在于:所述上盖的下端和所述下盖的上端均设有安装槽,所述加热管的上端和下端分别固定在对应的所述安装槽内。

4. 根据权利要求3所述的加热装置,其特征在于:加热管的上端和下端分别通过密封圈固定在所述安装槽内。

5. 根据权利要求4所述的加热装置,其特征在于:所述密封圈为环状结构,环状的所述密封圈的上端面或下端面设有至少一个凹槽,所述加热管上下两端的安装槽内均设有与所述凹槽一一对应配合的凸起,所述加热管的上端和下端分别通过所述凹槽与所述凸起的配合与对应的密封圈连接。

6. 根据权利要求1所述的加热装置,其特征在于:所述加热装置还包括进水接头、出水接头、进水管和出水管,所述进水接头安装在所述进水口处,并与所述进水管连通,且所述进水接头与所述上盖一体烧结成型;

所述出水接头安装在所述出水口处,并与所述出水管连通,且所述出水接头与所述下盖一体烧结成型。

7. 根据权利要求6所述的加热装置,其特征在于:所述加热装置还包括安装底座,所述安装底座包括横板和多个支腿,所述横板上设有避位孔,多个所述支腿的上端分别与所述横板端部相连,所述下盖固定在所述安装底座的上端,且所述出水接头对应位于所述避位孔的上侧。

8. 根据权利要求7所述的加热装置,其特征在于:所述下盖下端的外壁面上设有四个安装支座,每个所述安装支座内均设有一个第一安装孔,所述横板上设有多个与所述第一安装孔一一配合的第二安装孔;相邻的两个支腿之间形成一个过道。

9. 根据权利要求1至8任一项所述的加热装置,其特征在于:所述加热装置还包括温度传感器,所述温度传感器固定在所述加热管的内壁面上。

10. 根据权利要求1所述的加热装置,其特征在于:所述加热装置还包括热敏电阻,所述热敏电阻固定在所述加热管的内壁面上。

一种加热装置

技术领域

[0001] 本实用新型涉及电动汽车技术领域,具体涉及一种加热装置,该加热装置用于电动汽车动力电池热管理系统。

背景技术

[0002] 当今人类面临着能源短缺和环境污染两大全球性挑战,节能环保和寻求新型能源技术愈发受到各国重视,而电动汽车具有能源转换效率高、零排放、无污染、对环境友好等特点,在全球范围内电动汽车掀起了一波发展热潮。而电动汽车的发展受其安全性、续航里程及充电效率等方面的制约。

[0003] 作为电动汽车的关键部件,动力电池对整车动力性、经济性和安全性具有重大影响。电池系统的安全性能显得尤为重要,为提高电动汽车动力电池系统的使用寿命,改善动力电池的高低温性能,因此,对电动汽车动力电池进行热管理有着重要意义。动力电池热管理系统不仅能使电池组在高温环境下迅速散热,而且要求能够在低温环境下对电池进行迅速加热,使电池组工作在适宜的环境温度,以保持电池组最佳的工作性能。目前电动汽车动力电池系统的热管理系统中加热装置通常采用电阻丝加热或PTC加热(Positive Temperature Coefficient,正温度系数很大的半导体材料或元器件,一般指正温度系数热敏电阻),存在响应速度慢,加热时间长,效率低,涉及器件复杂,性能可靠性较低,在高低温冲击的环境下,长时间使用存在失效风险。

实用新型内容

[0004] (一)本实用新型目的在于:提供一种电热效率高、热响应速度快,可靠性高,使用寿命长,安装方便的基于纳米薄膜电加热技术的电动汽车动力电池热管理加热装置。

[0005] (二)技术方案

[0006] 为了解决上述技术问题,本实用新型提供一种加热装置,包括上盖、下盖和加热管,所述加热管呈两端开口的筒状结构,所述上盖和下盖分别与所述加热管的上下两端密封连接,所述上盖上设有与所述容纳腔连通的进水口,所述下盖上设有与所述容纳腔连通的出水口;

[0007] 所述加热管包括两端开口筒状的陶瓷基体和固定在高温烧结在所述陶瓷基体表面的纳米电热膜,在所述下盖上设有两个与所述纳米电热膜连接的电极。

[0008] 本实用新型的有益效果:本实用新型提供的加热装置,包括上盖、下盖和加热管,所述加热管呈两端开口的筒状结构,所述上盖和下盖分别与所述加热管的上下两端密封连接,所述上盖、所述下盖和所述加热管合围形成容纳腔,所述上盖上设有与所述容纳腔连通的进水口,所述下盖上设有与所述容纳腔连通的出水口;所述加热管包括两端开口筒状的陶瓷基体和固定在高温烧结在所述陶瓷基体表面的纳米电热膜,在所述下盖上设有两个与所述纳米电热膜连接的电极。本申请中的集热管采用陶瓷基体高温烧结而成,耐高温,导热快,相对强度高,比重小,重量轻;同时在陶瓷基体的表面设置纳米电热膜,通过纳米薄膜加热技术取

代传统的电阻丝或PTC加热方式,纳米薄膜加热的响应速度更快,加热速度更快,加热效率高,水电分离设计,可靠性、安全性强,寿命长,相对成本低。

[0009] 在上述技术方案的基础上,本实用新型还可以做如下改进。

[0010] 进一步地,所述加热装置还包括硅胶防护套,所述硅胶防护套设在所述加热管的外侧。

[0011] 采用上述进一步方案的有益效果是:硅胶防护套由耐高温材料制成,能够提高减震和耐冲击性能,同时能够提高整个加热装置的保温节能性能。

[0012] 进一步地,所述上盖的下端和所述下盖的上端均设有安装槽,所述加热管的上端和下端分别固定在对应的所述安装槽内。

[0013] 进一步地,加热管的上端和下端分别通过密封圈固定在所述安装槽内。

[0014] 采用上述进一步方案的有益效果是:所述上盖和下盖分别通过密封圈固定在所述安装槽内,能够提高加热管的密封性能,严防泄露风险,同时便于加热装置的装配。

[0015] 进一步地,所述密封圈为环状结构,环状的所述密封圈的上端面或下端面设有至少一个凹槽,所述加热管上下两端的安装槽内均设有与所述凹槽一一对应配合的凸起,所述加热管的上端和下端分别通过所述凹槽与所述凸起的配合与对应的密封圈连接。

[0016] 采用上述进一步方案的有益效果是:由于密封圈和加热管的两端通过凹槽和凸起进行配合能够进一步的提高密封圈的密封性能,防止加热管内部容纳腔中的高温介质泄露,加强防护性能,满足IP68防护等级,避免介质泄漏,降低风险,提升可靠性。

[0017] 进一步地,所述加热装置还包括进水接头、出水接头、进水管和出水管,所述进水接头安装在所述进水口处,并与所述进水管连通,且所述进水接头与所述上盖一体烧结成型;所述出水接头安装在所述出水口处,并与所述出水管连通,且所述出水接头与所述下盖一体烧结成型。

[0018] 采用上述进一步方案的有益效果是:所述加热管的出水接头和进水接头与上盖和下盖采用一体浇筑密封处理,结构强度和刚度更好,能够防止进水接头和出水接头断裂损坏,同时两个电极也是与下盖一体浇筑密封处理的,能够防止外部扭动造成短路虚接,降低失效风险。

[0019] 进一步地,所述加热装置还包括安装底座,所述横板上设有避位孔,所述安装底座包括横板和多个支腿,多个所述支腿的上端分别与所述横板端部相连,所述下盖固定在所述安装底座的上端,且所述出水接头对应位于所述避位孔的上侧。

[0020] 采用上述进一步方案的有益效果是:通过安装底座对所述加热管进行支撑固定,同时在所述横板上设置的避位孔能够降低安装底座的重量,同时也能够降低安装底座的制造成本。

[0021] 进一步地,所述下盖下端的外壁面上设有多个安装支座,每个所述安装支座内均设有一个第一安装孔,所述横板上设有多个与所述第一安装孔一一配合的第二安装孔;相邻的两个支腿之间形成一个过道。

[0022] 采用上述进一步方案的有益效果是:下盖的通过安装支座上的第一安装孔和横板上的第二安装孔经过螺栓进行连接固定,这样下盖与安装底座之间的安装更加简单方便,同时相邻的两个支腿之间形成一个过道,能够让出水管和电缆经过所述过道伸出至外侧,这样整个结构更加简便,便于组装。

[0023] 进一步地,所述加热装置还包括温度传感器,所述温度传感器固定在所述加热管的内壁面上。

[0024] 采用上述进一步方案的有益效果是:可以通过温度传感器实时检测所述加热管的温度,也即检测所述加热管内部容纳腔中流通的介质的温度。

[0025] 进一步地,所述加热装置还包括热敏电阻,所述热敏电阻固定在所述加热管的内壁上。

[0026] 采用上述进一步方案的有益效果是:所述热敏电阻能够随着温度的升高,电阻越来越大,这样就能够实现对加热温度的自动控制,可以及时调节加热温度,防止温度过高。

附图说明

[0027] 本实用新型上述和/或附加方面的优点结合下面附图对实施例的描述将变得明显和容易理解,其中:

[0028] 图1是本实用新型实施例所述加热装置的总装图;

[0029] 图2是本实用新型实施例所述加热装置的分解结构示意图;

[0030] 图3是本实用新型实施例所述加热管的结构示意图;

[0031] 图4是图3的局部放大图;

[0032] 图5是所述上盖的结构示意图;

[0033] 图6是所述上盖另一侧视角的结构示意图;

[0034] 图7是所述下盖的结构示意图;

[0035] 图8是所述上盖另一侧视角的结构示意图;

[0036] 图9是所述密封圈的结构示意图;

[0037] 图10是所述安装底座的结构示意图。

[0038] 其中图1至图10中附图标记与部件名称之间的对应关系为:

[0039] 1、加热管,11、容纳腔,12、硅胶防护套,13、凸起,2、上盖,21、进水口,22、安装槽,23、进水接头,24、进水管,3、下盖,31、出水口,32、电极,33、出水接头,34、出水管,35、安装支座,351、第一安装孔,4、安装底座,41、横板,411、避位孔,42、支腿,43、第二安装孔,44、过道,5、密封圈,51、凹槽,6、线缆,7、温度传感器,8、线束避位孔。

具体实施方式

[0040] 为了能够更清楚地理解本实用新型的上述目的、特征和优点,下面结合附图和具体实施方式对本实用新型进行进一步的详细描述。需要说明的是,在不冲突的情况下,本申请的实施例及实施例中的特征可以相互组合。

[0041] 如图1至图10所示,本实用新型提供一种加热装置,包括上盖2、下盖3和加热管1,所述上盖2和所述下盖3均采用聚醚酮(PEK)材质制成,所述加热管1呈两端开口的筒状结构,所述上盖2和下盖3分别与所述加热管1的上下两端密封连接,所述上盖2、所述下盖3和所述加热管1合围形成容纳腔,所述上盖2上设有与所述容纳腔11连通的进水口21,所述下盖3上设有与所述容纳腔11连通的出水口31;所述加热管1包括两端开口筒状的陶瓷基体和固定在所述陶瓷基体表面的纳米电热膜,在所述下盖3上设有两个与所述纳米电热膜连接的电极32,其中所述纳米电热膜是镀附在所述陶瓷基体的表面,然后一体烧结形成所述加

热管1;这样所述加热管1的寿命更长、导热快,加热更加迅速;同时所述电极32可以与线缆6连接,通过线缆6将加热管1与外接电源电连接。

[0042] 本实用新型提供的加热装置,包括上盖2、下盖3和加热管1,所述加热管1呈两端开口的筒状结构,所述上盖2和下盖3分别与所述加热管1的上下两端密封连接,所述上盖2上设有与所述容纳腔11连通的进水口21,所述下盖3上设有与所述容纳腔11连通的出水口31;所述加热管1包括两端开口筒状的陶瓷基体和固定在所述陶瓷基体表面的纳米电热膜,在所述下盖3上设有两个与所述纳米电热膜连接的电极32。本申请中的集热管采用陶瓷基体高温烧结而成,耐高温,导热快,相对强度高,比重小,重量轻;同时在陶瓷基体的表面设置纳米电热膜,通过纳米薄膜加热技术取代传统的电阻丝或PTC加热方式,纳米薄膜加热的响应速度更快,加热速度更快,加热效率高,水电分离设计,可靠性、安全性强,寿命长,相对成本低。

[0043] 如图2所示,所述加热装置还包括硅胶防护套12,所述硅胶防护套12 设在所述加热管1的外侧,硅胶防护套12由耐高温材料制成,能够提高减震和耐冲击性能,同时能够提高整个加热装置的保温节能性能。

[0044] 如图2至图9所示,所述上盖2的下端和所述下盖3的上端均设有安装槽22,所述加热管1的上端和下端分别固定在对应的所述安装槽22内,加热管1的上端和下端分别通过密封圈5固定在所述安装槽22内,所述上盖2 和下盖3分别通过密封圈5固定在所述安装槽22内,能够提高加热管1的密封性能,同时便于加热装置的装配。

[0045] 优选地,如图9所示,所述密封圈5为环状结构,环状的所述密封圈5的上端面或下端面设有至少一个凹槽51,如图2至图8所示,所述加热管1 上下两端的安装槽22内均设有与所述凹槽51一一对应配合的凸起13,所述加热管1的上端和下端分别通过所述凹槽51与所述凸起13的配合与对应的密封圈5连接,即形成异型密封圈和异形端部配合,由于密封圈5是异形的,因此密封效果更好能够进一步的提高密封圈5的密封性能,防止加热管1内部容纳腔11中的高温介质泄露,加强防护性能,满足IP68防护等级,避免介质泄漏,降低风险,提升可靠性。

[0046] 如图2至图8所示,所述加热装置还包括进水接头23、出水接头33、进水管24和出水管34,所述进水接头23安装在所述进水口21处,并与所述进水管24连通,且所述进水接头23与所述上盖2一体烧结成型;所述出水接头33安装在所述出水口31处,并与所述出水管34连通,且所述出水接头33与所述下盖3一体烧结成型。所述加热管1的出水接头33和进水接头23与上盖2和下盖3采用一体浇筑密封处理,结构强度和刚度更好,能够防止进水接头和出水接头33断裂损坏,同时两个电极32也是与下盖3一体浇筑密封处理的,能够防止外部扭动造成短路虚接,降低失效风险。

[0047] 如图10所示,所述加热装置还包括安装底座4,所述安装底座4,采用钣金工艺制成所述安装底座4包括横板41和多个支腿42,多个所述支腿42 的上端分别与所述横板41端部相连,所述横板41上设有避位孔411,所述下盖3固定在所述横板41的上端,且所述出水接头33对应位于所述避位孔 411的上侧。通过安装底座4对所述加热管1进行支撑,同时在所述横板41 上设置的避位孔411能够降低安装底座4的重量,同时也能够降低安装底座 4的制造成本。

[0048] 优选地,如图10所示,所述下盖3下端的外壁面上设有多个安装支座 35,每个所述

安装支座35内均设有一个第一安装孔351,所述横板41上设有多个与所述第一安装孔351一配合的第二安装孔43;相邻的两个支腿42之间形成一个过道44。下盖3通过安装支座35上的第一安装孔351和横板41上的第二安装孔43经过螺栓进行连接固定,这样下盖3与安装底座4之间的安装更加简单方便,同时相邻的两个支腿42之间形成一个过道44,能够让出水管34和线缆6经过所述过道44伸出至外侧,这样整个结构更加简便,便于组装。

[0049] 如图4所示,所述加热装置还包括温度传感器7,所述温度传感器7固定在所述加热管1的内壁面上。可以通过温度传感器7实时检测所述加热管1的温度,也即检测所述加热管1内部容纳腔11中流通的介质的温度。另外所述加热装置还包括热敏电阻,所述热敏电阻固定在所述加热管1的内壁上。所述热敏电阻能够随着温度的升高,电阻越来越大,这样就能够实现对加热温度的自动控制,可以及时调节加热温度,防止温度过高。同时在所述上盖2和所述下盖3上还设有线束避位孔8,温度传感器7与外接连接的线束通过所述线束避位孔8伸出。

[0050] 综上所述,本实用新型提供的电动汽车动力电池箱,包括上盖、下盖和加热管,所述加热管呈两端开口的筒状结构,所述上盖和下盖分别与所述加热管的上下两端密封连接,所述上盖上设有与所述容纳腔连通的进水口,所述下盖上设有与所述容纳腔连通的出水口;所述加热管包括两端开口筒状的陶瓷基体和固定在所述陶瓷基体表面的纳米电热膜,在所述下盖上设有两个与所述纳米电热膜连接的电极。本申请中的集热管采用陶瓷基体高温烧结而成,耐高温,导热快,相对强度高,比重小,重量轻;同时在陶瓷基体的表面设置纳米电热膜,通过纳米薄膜加热技术取代传统的电阻丝或PTC加热方式,纳米薄膜加热的响应速度更快,加热速度更快,加热效率高,水电分离设计,可靠性、安全性强,寿命长,相对成本低。

[0051] 在本实用新型的描述中,需要说明的是,术语“上”、“下”、“前”、“后”、“左”、“右”、“内”、“外”等指示的方位或位置关系为基于附图所示的方位或位置关系,仅是为了便于描述本实用新型和简化描述,而不是指示或暗示所指的装置或元件必须具有特定的方位、以特定的方位构造和操作,因此不能理解为对本实用新型的限制。此外,术语“第一”、“第二”仅用于描述目的,而不能理解为指示或暗示相对重要性。

[0052] 在本实用新型的描述中,需要说明的是,除非另有明确的规定和限定,术语“安装”、“相连”、“连接”应做广义理解,例如,可以是固定连接,也可以是可拆卸连接,或一体地连接;可以是机械连接,也可以是电连接;可以是直接相连,也可以通过中间媒介间接相连,可以是两个元件内部的连通。对于本领域的普通技术人员而言,可以根据具体情况理解上述术语在本实用新型中的具体含义。此外,在本实用新型的描述中,除非另有说明,“多个”的含义是两个或两个以上。

[0053] 为使本实用新型实施例的目的、技术方案和优点更加清楚,下面将结合本实用新型实施例中的附图,对本实用新型实施例中的技术方案进行清楚、完整地描述,显然,所描述的实施例是本实用新型的一部分实施例,而不是全部的实施例。基于本实用新型中的实施例,本领域普通技术人员在没有做出创造性劳动的前提下所获得的所有其他实施例,都属于本实用新型保护的范围。

[0054] 以上所述仅为本实用新型的较佳实施例,并不用以限制本实用新型,凡在本实用新型的精神和原则之内,所作的任何修改、等同替换、改进等,均应包含在本实用新型的保

护范围之内。

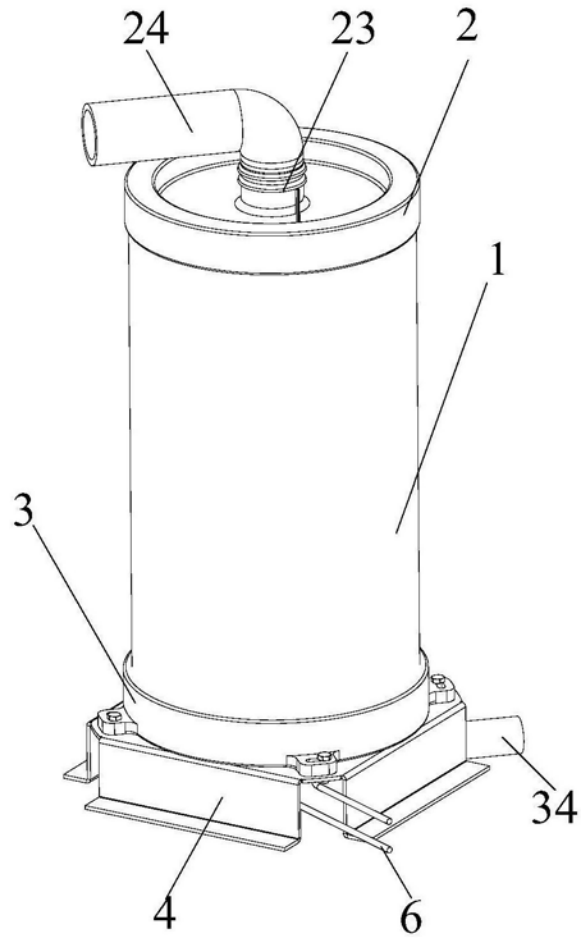


图1

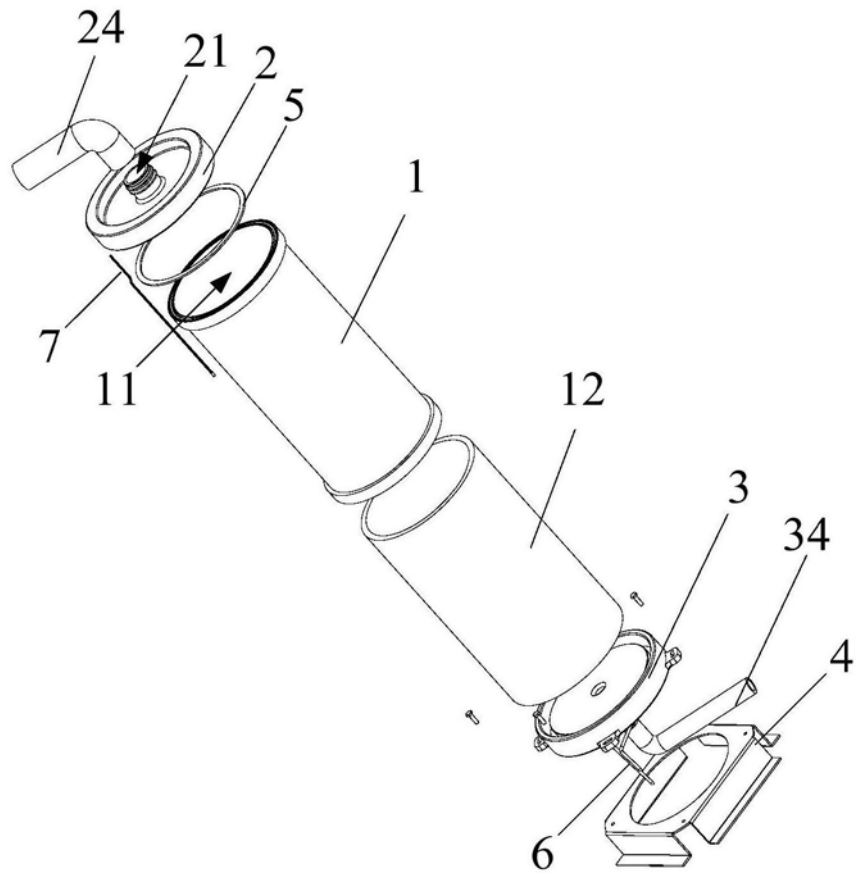


图2

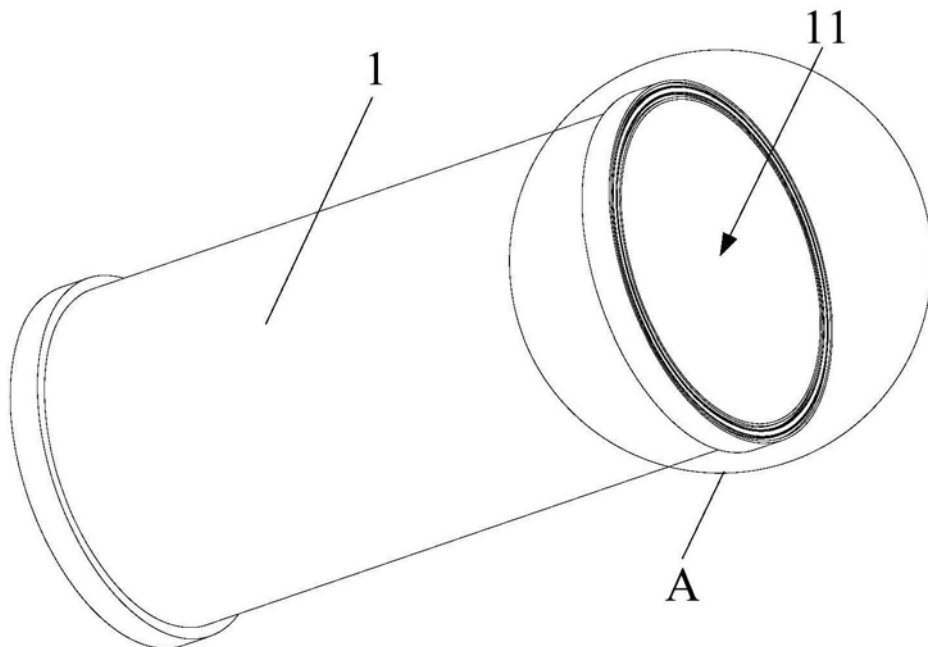


图3

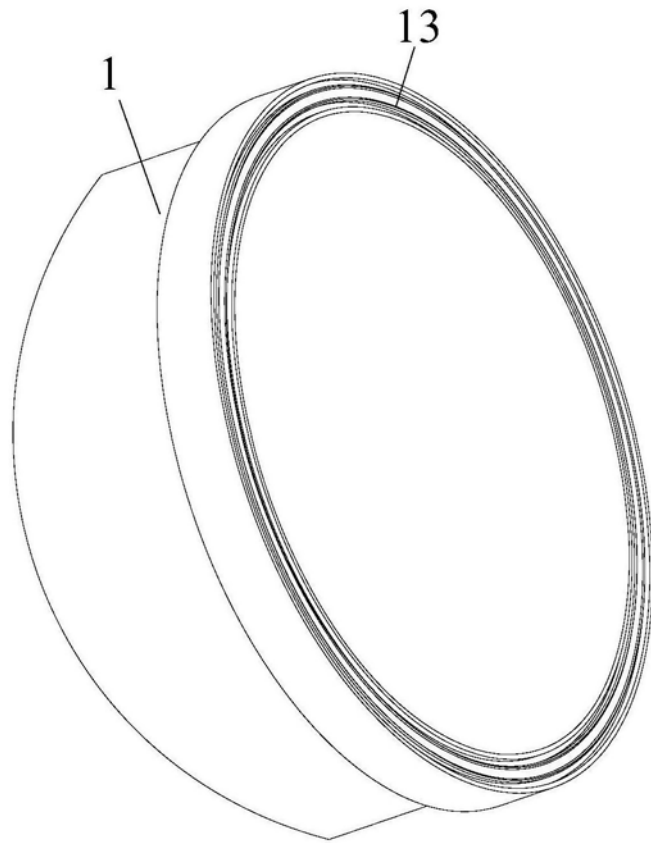


图4

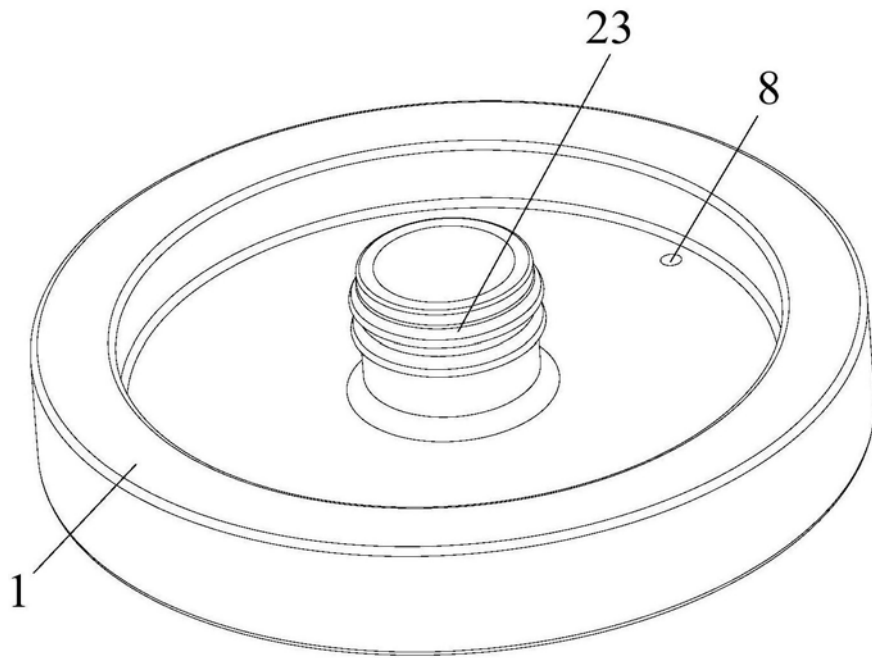


图5

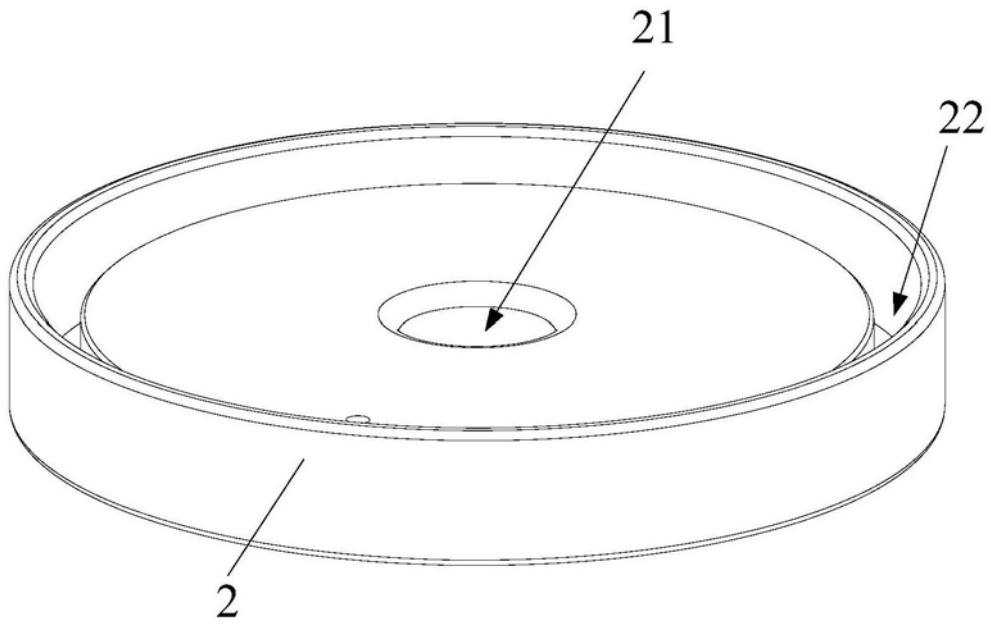


图6

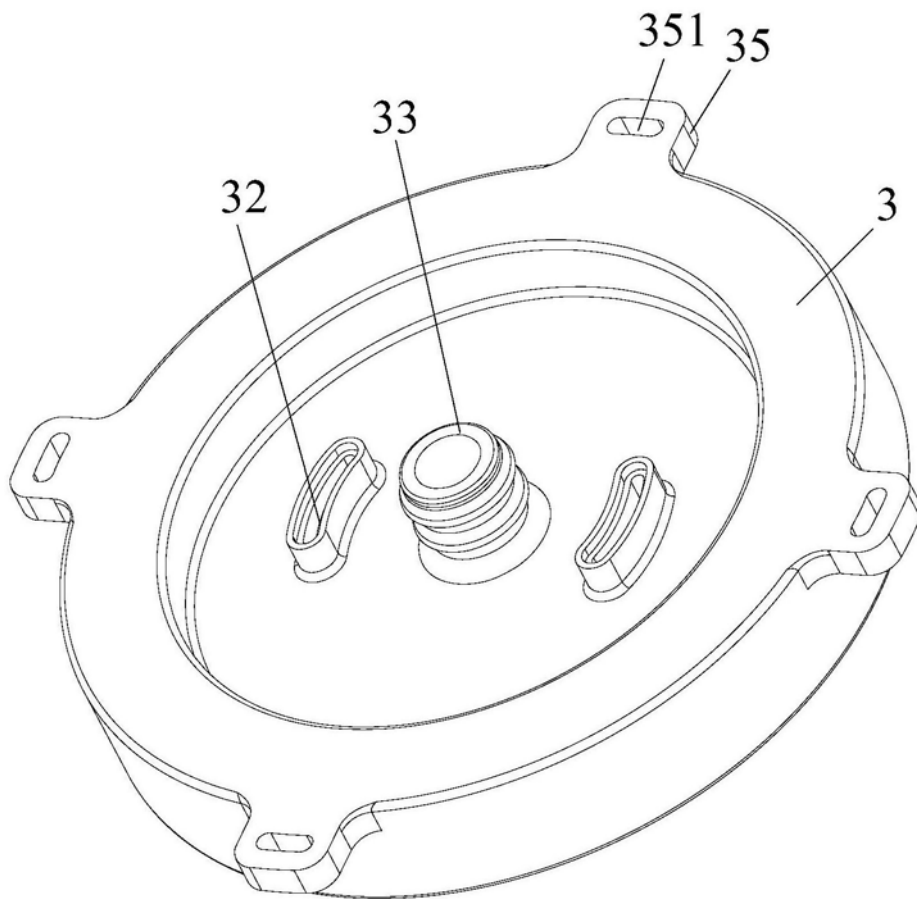


图7

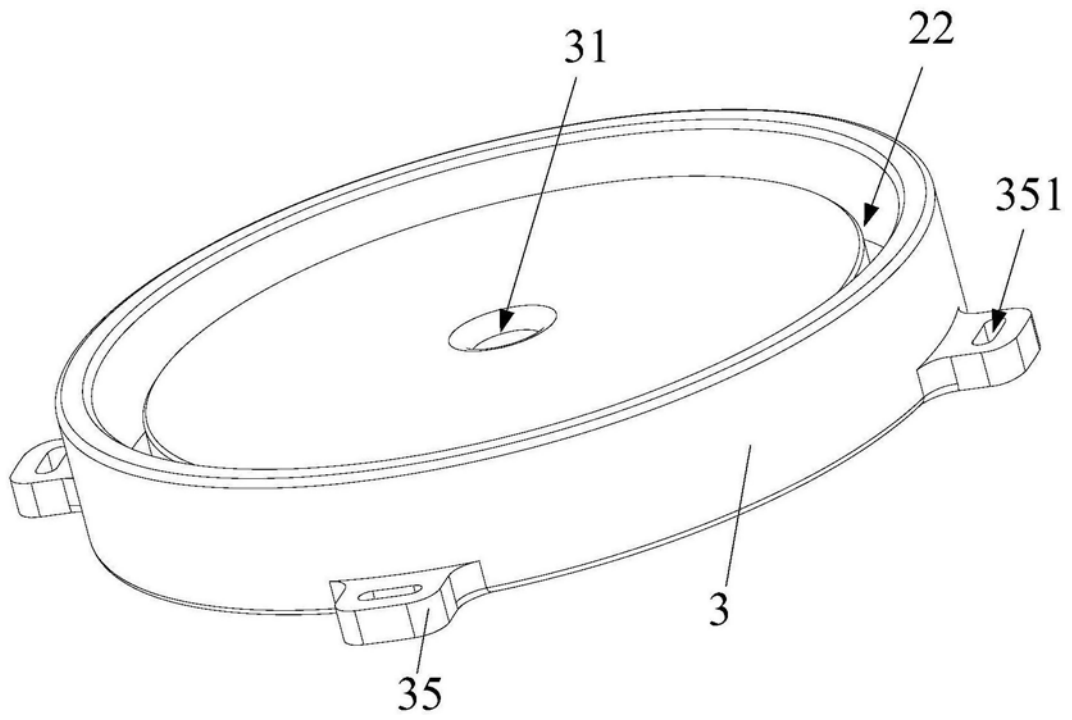


图8

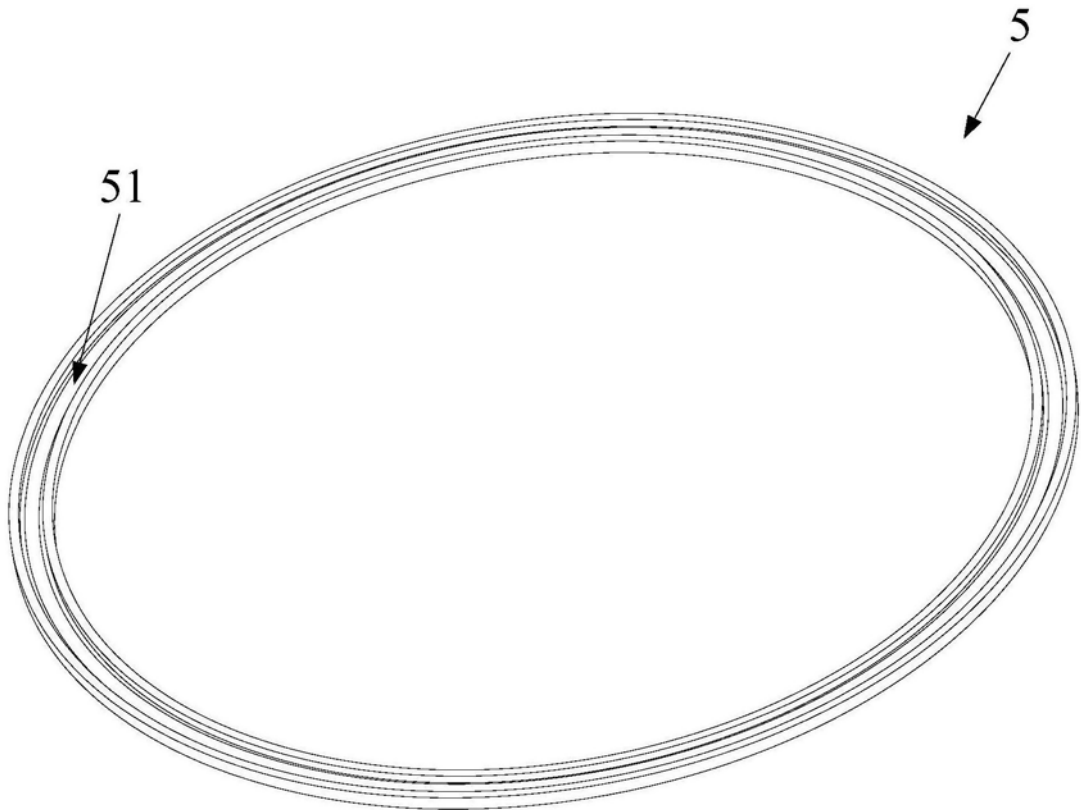


图9

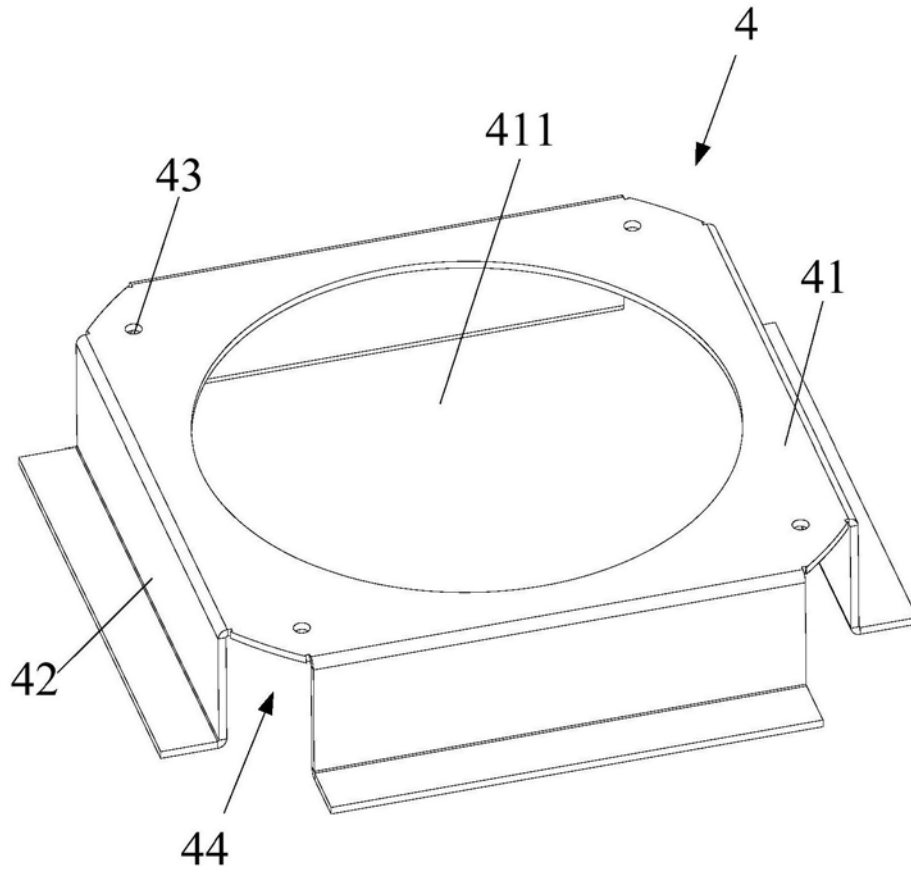


图10