



(12)实用新型专利

(10)授权公告号 CN 207800850 U

(45)授权公告日 2018.08.31

(21)申请号 201820182729.9

H01M 10/625(2014.01)

(22)申请日 2018.02.02

H01M 10/647(2014.01)

(73)专利权人 北京海博思创科技有限公司

H01M 10/6554(2014.01)

地址 100083 北京市海淀区清华东路35号
北京林业大学学研中心大厦C座二层
208房间

H01M 10/6552(2014.01)

(ESM)同样的发明创造已同日申请发明专利

(72)发明人 钱昊 孙悦 孙国强 聂东旭
吕喆

(74)专利代理机构 北京同立钧成知识产权代理
有限公司 11205

代理人 乔慧 刘芳

(51)Int.Cl.

H01M 10/617(2014.01)

H01M 10/613(2014.01)

H01M 10/615(2014.01)

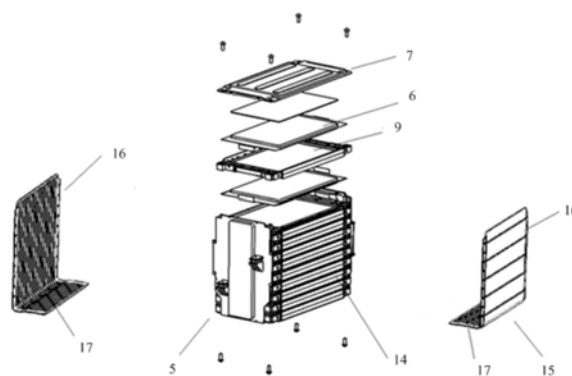
权利要求书1页 说明书7页 附图7页

(54)实用新型名称

电池模块及电池热管理系统

(57)摘要

本实用新型提供一种电池模块及电池热管理系统。该电池模块包括：电池芯组件，电池芯组件具有侧面、底面和顶面；至少一个侧面具有导热面；与电池芯组件固定连接的均热板组件，均热板组件包括均热部和导热部；均热部与导热面热接触；导热部位于电池芯组件的顶面上，且导热部在顶面的投影位于顶面内；和/或，导热部位于电池芯组件的底面上，且导热部在底面的投影位于底面内；导热部与外部的热源或冷源热接触。本实用新型通过均热板组件的导热部将外部的热量传递给电池芯组件或者将电池芯组件的热量向外导出，由于导热部全部位于均热板组件的顶部和/或底部内，使得该电池模块具有较小的体积，从而便于在电池箱体内布置更多的电池模块。



1. 一种电池模块,其特征在于,包括:
电池芯组件,所述电池芯组件具有侧面、底面和顶面;至少一个所述侧面具有导热面;
与电池芯组件固定连接的均热板组件,所述均热板组件包括均热部和导热部;所述均热部与所述导热面热接触;
所述导热部位于所述电池芯组件的所述顶面上,且所述导热部在所述顶面的投影位于所述顶面内;和/或,所述导热部位于所述电池芯组件的所述底面上,且所述导热部在所述底面的投影位于所述底面内;
所述导热部与外部的热源或冷源热接触。
2. 根据权利要求1所述的电池模块,其特征在于,所述均热板组件包括板体和至少一根热管;所述热管嵌入所述板体内,所述板体的一部分形成所述均热部,另一部分形成所述导热部;每根热管的一部分位于所述均热部的所述板体内。
3. 根据权利要求2所述的电池模块,其特征在于,每根热管的一部分位于所述导热部的所述板体内。
4. 根据权利要求2或3所述的电池模块,其特征在于,所述板体为由导热材料制成的。
5. 根据权利要求1所述的电池模块,其特征在于,所述均热板组件包括框架和至少一根热管;所述框架具有框架主体,每根热管的一部分位于所述框架主体靠近所述电池芯组件的内侧,所述框架主体形成所述均热部;所述框架还包括至少一个弯折部,所述框架的弯折部形成所述导热部。
6. 根据权利要求5所述的电池模块,其特征在于,每根热管的一部分位于所述弯折部靠近所述电池芯组件的内侧或远离所述电池芯组件的外侧,与所述框架的弯折部共同形成所述导热部。
7. 根据权利要求5或6所述的电池模块,其特征在于,若所述框架的弯折部的数量为两个,则所述框架的弯折部通过螺栓分别与所述电池芯组件的顶面和底面固定连接。
8. 根据权利要求7所述的电池模块,其特征在于,所述框架主体通过螺栓与所述电池芯组件的侧面固定。
9. 根据权利要求1、2、3、5或6任一项所述的电池模块,其特征在于,所述热源或冷源布置在所述均热板组件的导热部背对或面向所述电池芯组件的方向上。
10. 一种电池热管理系统,其特征在于,包括如权利要求1-9任一项所述的电池模块。

电池模块及电池热管理系统

技术领域

[0001] 本实用新型涉及电池技术领域,尤其涉及一种电池模块及电池热管理系统。

背景技术

[0002] 近年来,为了解决环境污染问题,能够循环充放电的电池已经被广泛应用,例如用于电动汽车、混合动力汽车、插电式混合动力汽车的电源。在实际应用中,通常通过将多个小型的单电池芯体串联或并联连接而形成电池组的形态,来确保所期望的电压和容量。

[0003] 在使用过程中,由于电池芯体之间的个体差异(例如充放电路径电阻差异、荷电状态不一致、电压不一致等)、散热环境不一致等,各个电池芯体之间的温差会越来越大,长期使用损害电池系统的性能,影响其寿命,因此各电池芯体之间需要进行热量均衡。

[0004] 因此,对于本领域技术人员来说,亟需提供一种均热效果好,且对电池模块的体积影响较小的对电池芯体进行热量均衡的结构。

实用新型内容

[0005] 本实用新型提供一种电池模块及电池热管理系统,以实现均热效果好且具有较小体积的电池模块。

[0006] 第一方面,本实用新型提供一种电池模块,包括:

[0007] 电池芯组件,所述电池芯组件具有侧面、底面和顶面;至少一个所述侧面具有导热面;

[0008] 与电池芯组件固定连接的均热板组件,所述均热板组件包括均热部和导热部;所述均热部与所述导热面热接触;

[0009] 所述导热部位于所述电池芯组件的所述顶面上,且所述导热部在所述顶面的投影位于所述顶面内;和/或,所述导热部位于所述电池芯组件的所述底面上,且所述导热部在所述底面的投影位于所述底面内;

[0010] 所述导热部与外部的热源或冷源热接触。

[0011] 可选的,所述均热板组件包括板体和至少一根热管;所述热管嵌入所述板体内,所述板体的一部分形成所述均热部,另一部分形成所述导热部;每根热管的一部分位于所述均热部的所述板体内。

[0012] 可选的,每根热管的一部分位于所述导热部的所述板体内。

[0013] 可选的,所述板体为由导热材料制成的。

[0014] 可选的,所述均热板组件包括框架和至少一根热管;所述框架具有框架主体,每根热管的一部分位于所述框架主体靠近所述电池芯组件的内侧,所述框架主体形成所述均热部;所述框架还包括至少一个弯折部,所述框架的弯折部形成所述导热部。

[0015] 可选的,每根热管的一部分位于所述弯折部靠近所述电池芯组件的内侧或远离所述电池芯组件的外侧,与所述框架的弯折部共同形成所述导热部。

[0016] 可选的,若所述框架的弯折部的数量为两个,则所述框架的弯折部通过螺栓分别

与所述电池芯组件的顶面和底面固定连接。

[0017] 可选的,所述框架主体通过螺栓与所述电池芯组件的侧面固定。

[0018] 可选的,所述热源或冷源布置在所述均热板组件的导热部背对或面向所述电池芯组件的方向上。

[0019] 第二方面,本实用新型提供一种电池热管理系统,包括:

[0020] 如第一方面中任一项所述的电池模块。

[0021] 本实用新型提供的电池模块及电池热管理系统,包括:电池芯组件,所述电池芯组件具有侧面、底面和顶面;至少一个所述侧面具有导热面;与电池芯组件固定连接的均热板组件,所述均热板组件包括均热部和导热部;所述均热部与所述导热面热接触;所述导热部位于所述电池芯组件的所述顶面上,且所述导热部在所述顶面的投影位于所述顶面内;和/或,所述导热部位于所述电池芯组件的所述底面上,且所述导热部在所述底面的投影位于所述底面内;所述导热部与外部的热源或冷源热接触,上述结构中通过均热板组件的均热部实现了对电池芯组件中层叠设置的电池芯体的均热,而且通过均热板组件的导热部将外部的热量传递给电池芯组件或者将电池芯组件的热量向外导出,由于导热部全部位于均热板组件的顶部和/或底部内,使得该电池模块的底部和/或顶部具有较小的面积,从而减少了电池模块的占用体积,便于在电池箱体内存放更多的电池模块。

附图说明

[0022] 此处的附图被并入说明书中并构成本说明书的一部分,示出了符合本公开的实施例,并与说明书一起用于解释本公开的原理。

[0023] 图1为本实用新型实施例提供的电池热管理系统的总体结构图;

[0024] 图2为本实用新型实施例中电池模块的结构图;

[0025] 图3a为本实用新型实施例中均热板组件一实施例的结构图;

[0026] 图3b为本实用新型实施例中均热板组件另一实施例的结构图;

[0027] 图4a为本实用新型实施例中均热板组件又一实施例的结构图;

[0028] 图4b为本实用新型实施例中均热板组件又一实施例的结构图;

[0029] 图5a-图5h为本实用新型实施例中均热板组件一实施例的使用结构图。

[0030] 附图标记说明:

[0031] 1: 电池箱体;

[0032] 2: 上壳体;

[0033] 3: 下壳体;

[0034] 4: 电池模块;

[0035] 5: 电池芯组件;

[0036] 6: 电池芯体;

[0037] 7: 顶部盖板;

[0038] 9: 导热结构;

[0039] 14: 导热面;

[0040] 15: 均热板组件;

[0041] 16: 均热部;

[0042] 17:导热部;

[0043] 18:板体;

[0044] 19:框架;

[0045] 20:热管。

[0046] 通过上述附图,已示出本公开明确的实施例,后文中将有更详细的描述。这些附图和文字描述并不是为了通过任何方式限制本公开构思的范围,而是通过参考特定实施例为本领域技术人员说明本公开的概念。

具体实施方式

[0047] 这里将详细地对示例性实施例进行说明,其示例表示在附图中。下面的描述涉及附图时,除非另有表示,不同附图中的相同数字表示相同或相似的要素。以下示例性实施例中所描述的实施方式并不代表与本公开相一致的所有实施方式。相反,它们仅是与如所附权利要求书中所详述的、本公开的一些方面相一致的装置和方法的例子。

[0048] 本实用新型的说明书和权利要求书及所述附图中的术语“第一”、“第二”等是用于区别不同对象,而不是用于描述特定顺序。此外,术语“包括”和“具有”以及它们任何变形,意图在于覆盖不排他的包含。例如包含了一系列步骤或单元的过程、方法、系统、产品或设备没有限定于已列出的步骤或单元,而是可选地还包括没有列出的步骤或单元,或可选地还包括对于这些过程、方法、产品或设备固有的其它步骤或单元。

[0049] 需要说明的是,在本实用新型实施例中,“上”、“下”、“侧面”、“顶部”、“底部”用于表示部件的相对位置,便于结合附图描述实施例,并不是将描述部件水平或者垂直定向。

[0050] 在本实用新型实施例中,“电池模块”表示一个完整的可以放置在电池箱体下壳体上的部件,“电池芯组件”表示电池模块中被外围均热板组件包裹的部件,“电池芯组件”包括多个层叠设置的电池芯体,以及电池芯体之间的隔层、盖板等部件。“温度均衡”、“均热”指的是各部件之间相互传递热量,减少温度差,区域平衡,本领域技术人员可以理解,其并不是严格意义上的各部件之间的温度相等。“热接触”是指两个传热部件之间通过热传导的方式进行导热,既包括直接的紧贴式热传导,也包括两个传热部件之间具有热传导部,热传导部件与两个部件之间均为紧贴式热传导,即间接热传导。

[0051] 图1本实用新型实施例提供的电池热管理系统的总体结构示意图。如图1所示,本实施例的电池热管理系统包括电池箱体1,其中,电池箱体1包括上壳体2和下壳体3,下壳体3内布置多个电池模块4。

[0052] 图2为本实用新型实施例中电池模块的结构示意图,如图2所示,每个电池模块4包括电池芯组件5、均热板组件15。其中,电池芯组件5包括多个层叠设置的电池芯体6,电池芯组件具有侧面、底面和顶面,电池芯组件5的至少一个侧面具有导热面14。均热板组件15包括均热部16和导热部17,均热部16与电池芯组件5侧面的导热面14热接触,导热部17与电池芯组件5的底部以及电池箱体1的下壳体3热接触,和/或,导热部17与电池芯组件5的顶部热接触;

[0053] 导热部与外部的热源或冷源热接触。

[0054] 在一些实施方式中,导热部17位于电池芯组件5的顶面上,导热部17在顶面的投影位于顶面内;和/或,导热部17位于电池芯组件5的底面上,且导热部17在底面的投影位于底

面内,使得整个电池模块的体积减小,有效地利用了电池箱体的空间。

[0055] 可选的,电池芯体6之间设有导热结构9,多个电池芯体6的上部具有顶部盖板7。

[0056] 本实施例的电池模块,包括:电池芯组件,所述电池芯组件具有侧面、底面和顶面;至少一个所述侧面具有导热面;与电池芯组件固定连接的均热板组件,所述均热板组件包括均热部和导热部;所述均热部与所述导热面热接触;所述导热部位于所述电池芯组件的所述顶面上,且所述导热部在所述顶面的投影位于所述顶面内;和/或,所述导热部位于所述电池芯组件的所述底面上,且所述导热部在所述底面的投影位于所述底面内;所述导热部与外部的热源或冷源热接触,上述结构中通过均热板组件的均热部实现了对电池芯组件中层叠设置的电池芯体的均热,而且通过均热板组件的导热部将外部的热量传递给电池芯组件或者将电池芯组件的热量向外导出,由于导热部全部位于均热板组件的顶部和/或底部内,使得该电池模块的底部和/或顶部具有较小的面积,从而减少了电池模块的占用体积,便于在电池箱体内布置更多的电池模块。

[0057] 在上述实施例的基础上,可选的,如图3a、图3b所示,均热板组件15包括板体和至少一根热管20;热管20嵌入板体18内,板体18的一部分形成均热部16,另一部分形成导热部17;每根热管20的一部分位于均热部16的板体18内。

[0058] 可选的,每根热管20的另一部分位于导热部17的板体18内。

[0059] 可选的,板体18为由导热材料制成的。

[0060] 具体的,均热板组件15包括板体18和多根热管20,所述多根热管20嵌入所述板体18内,板体的一部分构成均热部16,另一部分构成导热部17,每根热管20的至少一部分位于板体18构成均热部的部分内;每根热管20的至少一部分位于板体18构成导热部的部分内;所述板体由导热材料制成。

[0061] 热导管(或称热管)是一种具有快速均温特性的特殊材料,其中空的金属管体,使其具有质轻的特点,而其快速均温的特性,则使其具有优异的热超导性能。

[0062] 图3a中,热管的整段位于均热部,均热板组件的板体与电池芯组件外部的镂空框架固定连接。

[0063] 图3b中,热管的一段位于均热部,一段位于导热部;均热板组件的板体与电池芯组件外部的镂空框架固定连接。图2中的实例,所采用的结构即为图3b所示的结构。

[0064] 在上述实施例的基础上,可选的,如图4a、图4b所示,对于均热板组件的结构,也可采用框架+热管的形式构成。本实施例中,均热板组件15包括框架19和至少一根热管20;框架19具有框架主体,每根热管20的一部分位于框架主体靠近电池芯组件的内侧,框架主体形成均热部16;框架19还包括至少一个弯折部,框架的弯折部形成所述导热部17。

[0065] 可选的,如图4b所示,热管20的一部分位于弯折部靠近电池芯组件5的内侧或远离电池芯组件5的外侧,与框架的弯折部共同形成导热部17。

[0066] 可选的,若框架19的弯折部的数量为两个,则框架19的弯折部通过螺栓分别与电池芯组件5的顶面和底面固定连接。

[0067] 可选的,所框架主体通过螺栓与电池芯组件5的侧面固定。

[0068] 具体的,本实施例中可以将电池芯组件5外部的镂空框架形成在均热板组件上,并且设置在热管的外侧。如图4a、图4b所示,均热板组件包括框架19和多根热管20,所述框架具有框架主体,所述每根热管位于所述框架主体内侧,并与电池芯组件5侧面的导热面14热

接触;所述框架还包括一顶面和/或底面,即至少一个弯折部,所述顶面和/或底面构成所述均热板组件的导热部17。

[0069] 相对于上述热管设置在板体的结构来说,镂空框架和热管均在均热板组件上,不再需要设置板体,有效地减轻了均热板组件的重量。并且,框架的部分或者全部可以采用塑料、树脂等轻质材料制成,能够进一步减轻重量。

[0070] 图4a中,热管的整段位于框架的凹部内,均热板组件的导热部17和热管20传热,进而与外部换热。

[0071] 图4b中,框架还设置有顶面和底面,热管的一段位于框架的凹部内,一段穿过框架底面的弯角处,形成底面的导热部。可以理解的是,导热部的这一段热管也可以直接在框架底面的上部,而不穿过。即,热管20的一部分可以位于弯折部靠近电池芯组件5的内侧,或,也可以位于弯折部远离电池芯组件5的外侧。

[0072] 需要说明的是,对于图3a-图4b所示的均热板组件,其结构可以采用多种形式,以构成所述均热部和导热部,并且利用其结构与电池芯组件相配合。总体而言,采用以下布置方式能够有效地降低电池模块的体积:均热部与所述导热面热接触,导热部位于所述电池芯组件的顶面和/或底面上,且导热部在电池芯组件顶部和/或底部垂直方向上的投影全部位于电池芯组件的顶面和/或底面内。

[0073] 图5a-图5h为本实用新型实施例中均热板组件一实施例的使用结构图。图5a中,所述的均热板组件15为L形,从一个侧面包裹电池芯组件5。

[0074] 图5b中,所述均热板组件15为L形,从多个侧面包裹电池芯组件5。

[0075] 图5c中,均热板组件15为凹形,从多个侧面包裹电池芯组件5,底面为不间断的平面。

[0076] 本领域技术人员可以理解,对于上述布置三种布置方式,均热板组件15的侧面为均热部,底面为导热部,其主要用于电池芯组件安置于电池箱体的下壳体上,在下壳体上设有外部的热源或者冷源。显然地,上述导热部也可以设在电池芯组件的上部,或者在上部和下部同时设置,不必拘泥于仅从电池箱体的下壳体上进行外部换热,毕竟,对于热源或者冷源装置来说,其也是可以灵活布置的。同样地,对于下面所列出的几种均热板组件的结构,也是适用的。

[0077] 可选的,热源或冷源布置在均热板组件的导热部背对或面向电池芯组件的方向上。

[0078] 图5d中,所述均热板组件15为中括号“[”形,从一个侧面包裹所述电池芯组件5。

[0079] 图5e中,所述均热板组件15为中括号“[”形,从多个侧面包裹所述电池芯组件5。

[0080] 图5f中,均热板组件15从多个侧面包裹所述电池芯组件5,其下部连成一体,上部对电池芯组件的顶部进行压紧。

[0081] 对于图5d-图5e的实施方式,由于均热板组件同时具有顶面和底面,所述顶面和底面可以通过螺栓分别与所述电池芯组件的顶部和底部固定,从而压紧所述电池芯组件。对于图5f可以仅在电池芯组件的上部设置螺栓,配合底面实现电池芯组件的压紧。总而言之,采用上述方式,不仅实现了对电池芯组件的均热和导热,又能够起到压紧电池芯组件作用。如此,使得电池模块的体积大大缩小,而且不需要额外的束缚带或者拉杆就能够实现电池芯体的固定。

[0082] 以上图5a-图5f中,均热板组件的导热部与均热部不在同一平面上延伸,实际上,只要满足导热部在电池芯组件顶部和/或底部垂直方向上的投影全部位于电池芯组件的顶部和/或底部内这一条件,都可以减少电池模块的体积。

[0083] 图5g-图5h示出了导热部与均热部在同一平面上延伸的实施方式,其均热板组件的导热部在垂直方向上的投影刚好构成了电池芯组件的顶部和/或底部的外周边。

[0084] 在图5g中,电池芯组件两侧的均热板组件的导热部沿着均热部向上延伸,采用这样的设计,在布置热管时不要进行弯折,降低了成本,提高了换热效率;如果需要对电池芯组件进行压紧,则可以在均热板组件的侧面设置延伸的板,并用螺栓与电池芯组件固定。

[0085] 在图5h中,电池芯组件两侧的均热板组件的导热部沿着不同方向延伸;在布置热管时不要进行弯折,降低了成本,提高了换热效率;;如果需要对电池芯组件进行压紧,则可以在均热板组件的侧面设置延伸的板,并用螺栓与电池芯组件固定。

[0086] 本实用新型实施例还提供一种电池热管理系统,包括如上述实施例中任一项所述的电池模块。

[0087] 电池模块,包括:电池芯组件,所述电池芯组件具有侧面、底面和顶面;至少一个所述侧面具有导热面;

[0088] 与电池芯组件固定连接的均热板组件,所述均热板组件包括均热部和导热部;所述均热部与所述导热面热接触;

[0089] 所述导热部位于所述电池芯组件的所述顶面上,且所述导热部在所述顶面的投影位于所述顶面内;和/或,所述导热部位于所述电池芯组件的所述底面上,且所述导热部在所述底面的投影位于所述底面内;

[0090] 所述导热部与外部的热源或冷源热接触。

[0091] 本实施例的电池热管理系统,其实现原理与上述电池模块实施例中的类似,此处不再赘述。

[0092] 本实施例的电池热管理系统包括电池模块,该电池模块包括:电池芯组件,所述电池芯组件具有侧面、底面和顶面;至少一个所述侧面具有导热面;与电池芯组件固定连接的均热板组件,所述均热板组件包括均热部和导热部;所述均热部与所述导热面热接触;所述导热部位于所述电池芯组件的所述顶面上,且所述导热部在所述顶面的投影位于所述顶面内;和/或,所述导热部位于所述电池芯组件的所述底面上,且所述导热部在所述底面的投影位于所述底面内;所述导热部与外部的热源或冷源热接触,上述结构中通过均热板组件的均热部实现了对电池芯组件中层叠设置的电池芯体的均热,而且通过均热板组件的导热部将外部的热量传递给电池芯组件或者将电池芯组件的热量向外导出,由于导热部全部位于均热板组件的顶部和/或底部内,使得该电池模块的底部和/或顶部具有较小的面积,从而减少了电池模块的占用体积,便于在电池箱体内布置更多的电池模块。

[0093] 本领域技术人员在考虑说明书及实践这里公开的实用新型后,将容易想到本公开的其它实施方案。本实用新型旨在涵盖本公开的任何变型、用途或者适应性变化,这些变型、用途或者适应性变化遵循本公开的一般性原理并包括本公开未公开的本技术领域中的公知常识或惯用技术手段。说明书和实施例仅被视为示例性的,本公开的真正范围和精神由下面的权利要求书指出。

[0094] 应当理解的是,本公开并不局限于上面已经描述并在附图中示出的精确结构,并

且可以在不脱离其范围进行各种修改和改变。本公开的范围仅由所附的权利要求书来限制。

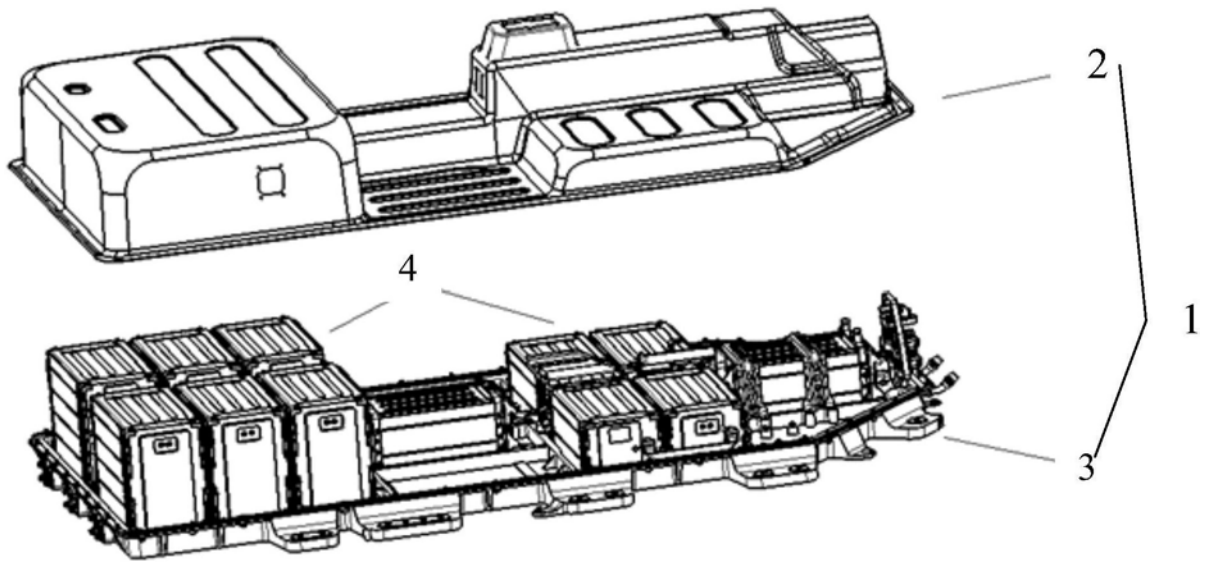


图1

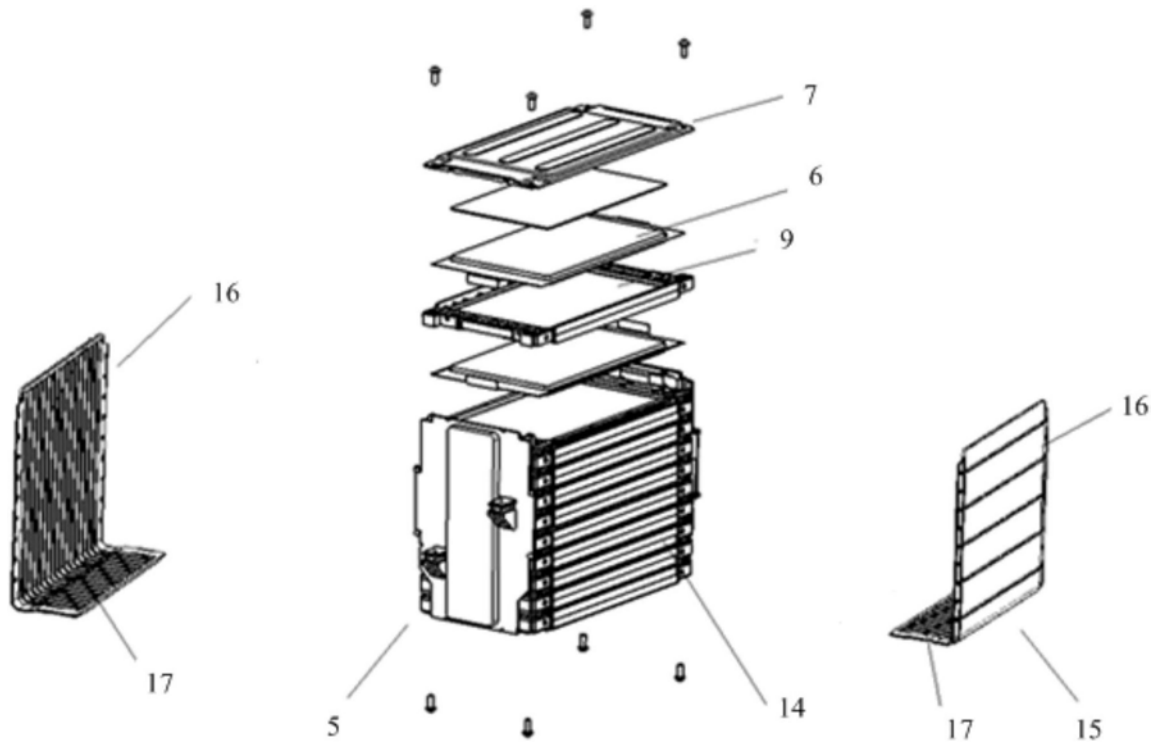


图2

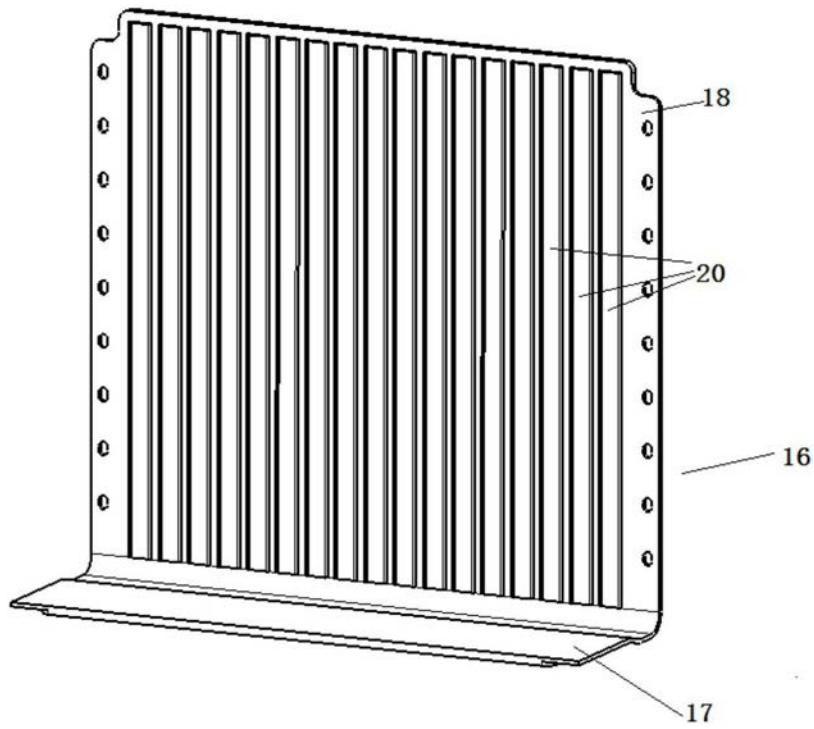


图3a

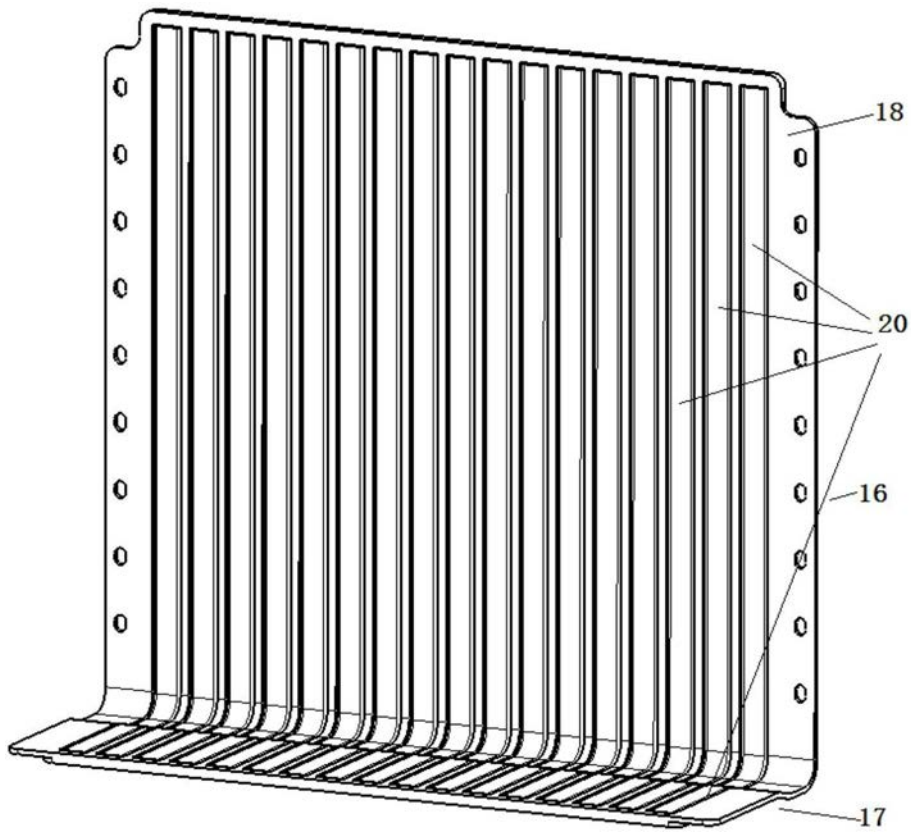


图3b

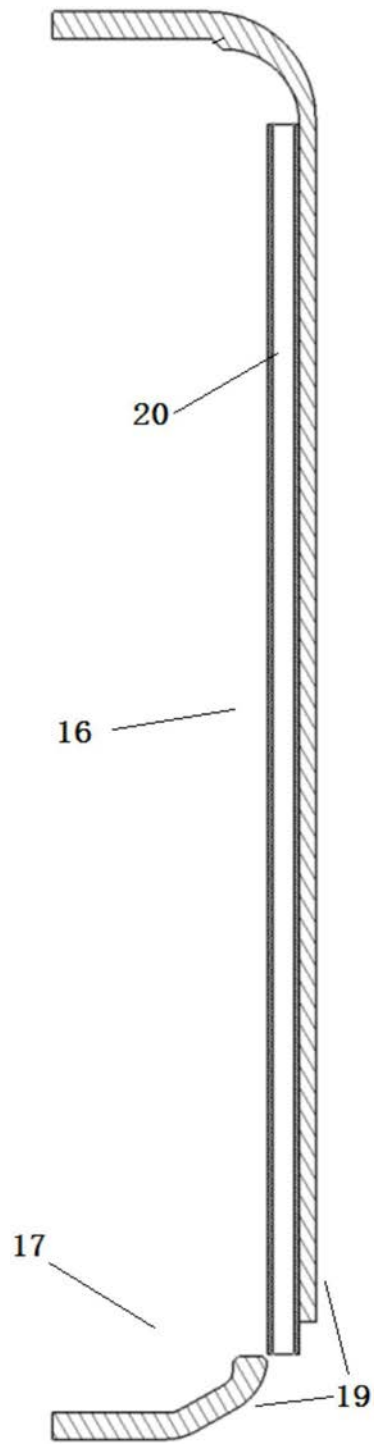


图4a

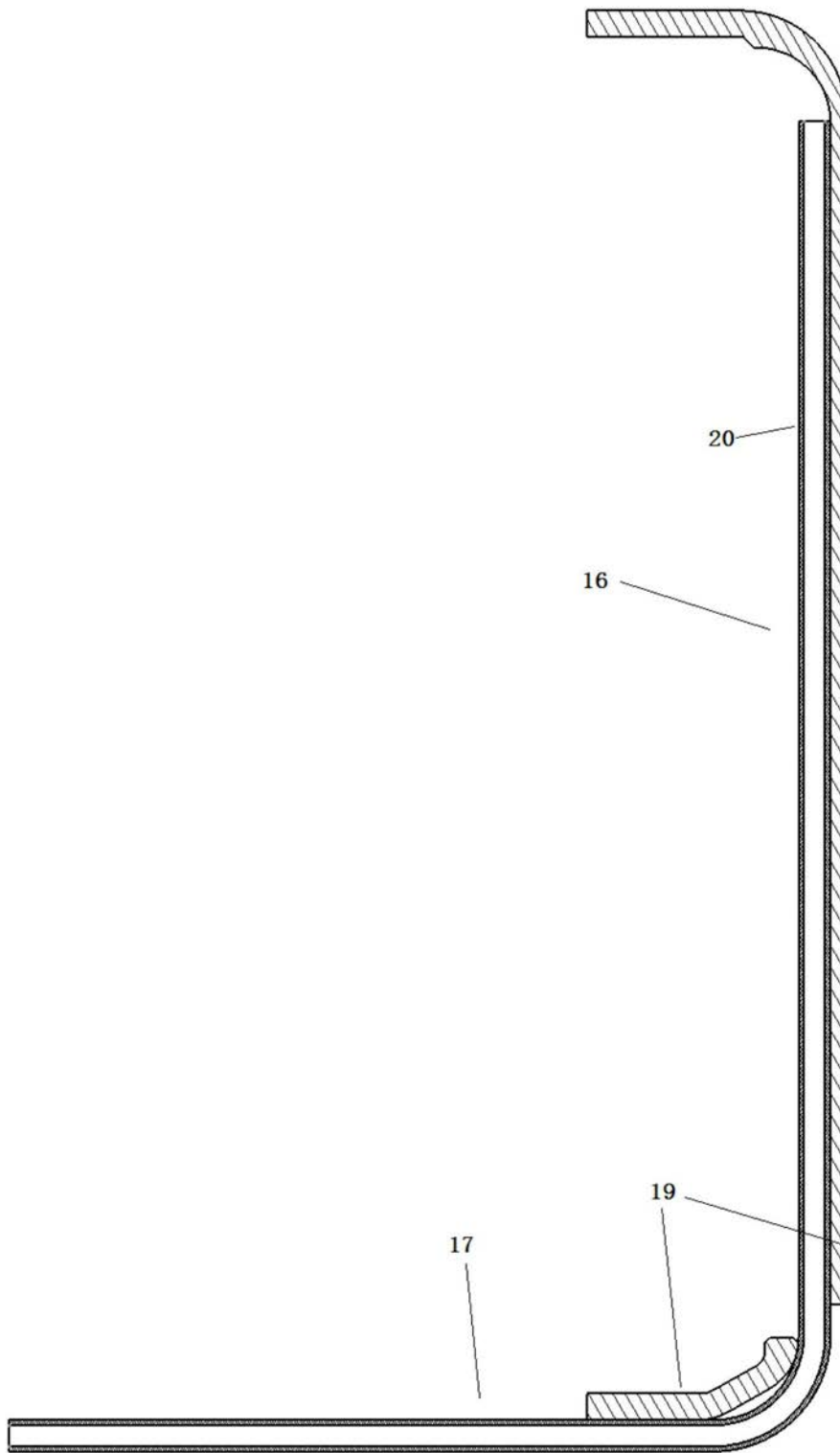


图4b

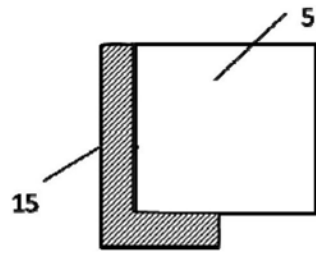


图5a

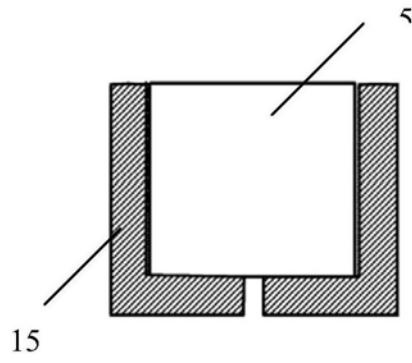


图5b

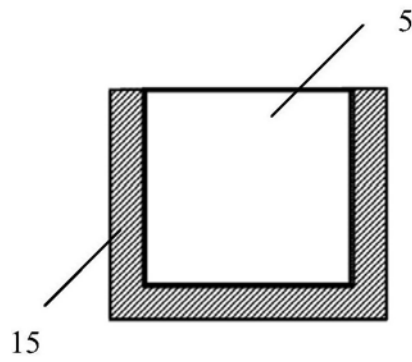


图5c

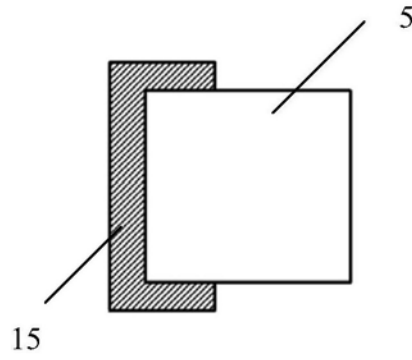


图5d

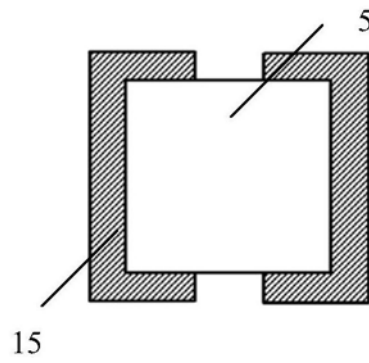


图5e

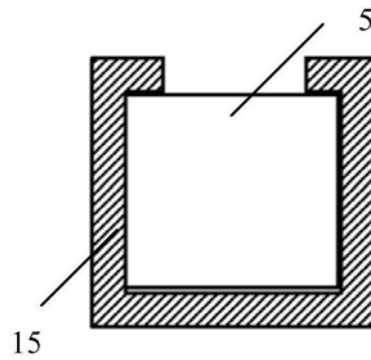


图5f

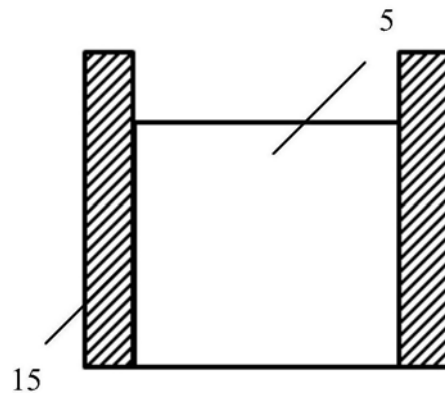


图5g

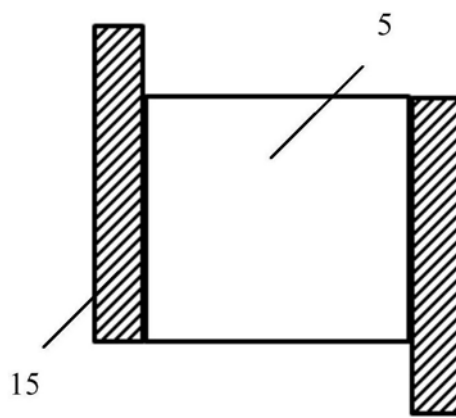


图5h