



# (12)实用新型专利

(10)授权公告号 CN 207834526 U

(45)授权公告日 2018.09.07

(21)申请号 201820216505.5

H01M 10/6554(2014.01)

(22)申请日 2018.02.07

H01M 10/6555(2014.01)

(73)专利权人 华南理工大学

H01M 10/6556(2014.01)

地址 510640 广东省广州市天河区五山路  
381号

H01M 10/6567(2014.01)

专利权人 广东新创意科技有限公司

(ESM)同样的发明创造已同日申请发明专利

(72)发明人 黄光文 李勇 周文杰 何柏林

陈韩荫 陈创新

(74)专利代理机构 广州粤高专利商标代理有限

公司 44102

代理人 何淑珍 黄海波

(51)Int.Cl.

H01M 10/613(2014.01)

H01M 10/615(2014.01)

H01M 10/617(2014.01)

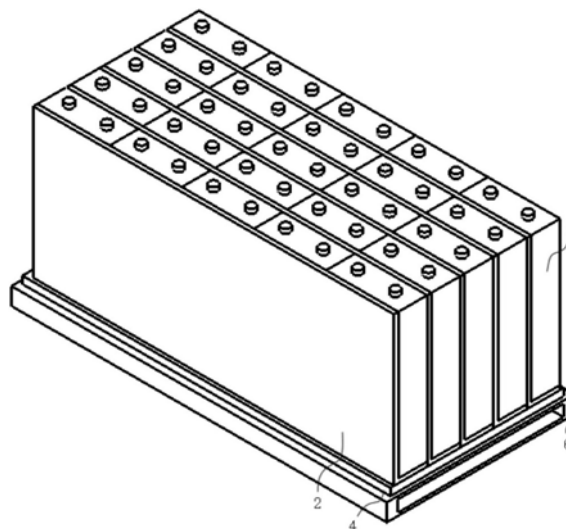
权利要求书1页 说明书4页 附图6页

## (54)实用新型名称

一种基于均热板的电池模组热管理装置

## (57)摘要

本实用新型公开了一种基于均热板的电池模组热管理装置,包括均热底板、均匀间隔地竖直设置在所述均热底板上表面的若干均热隔板,所述均热底板的下表面贴合地设置有换热装置,相邻的两个均热隔板之间用于紧密接触的放置电池包,所述均热底板、均热隔板的内腔彼此隔离。本实用新型通过设置内腔彼此隔离的均热底板、均热隔板实现较高的均温性,通过设置换热装置实现能根据工况对电池模组进行散热或加热,布局设计难度低,结构简单且制造成本较低,具有良好的市场应用前景。



1. 一种基于均热板的电池模组热管理装置,其特征在于:包括均热底板、均匀间隔地竖直设置在所述均热底板上表面的若干均热隔板,所述均热底板的下表面贴合地设置有换热装置,相邻的两个均热隔板之间用于紧密接触的放置电池包(1),所述均热底板、均热隔板的内腔彼此隔离。

2. 根据权利要求1所述的基于均热板的电池模组热管理装置,其特征在于:所述均热隔板采用L形均热板(2),所述均热底板采用基底均热板(4),所述L形均热板(2)的底边均与基底均热板(4)的上表面贴合,所述电池包(1)的底部与L形均热板(2)的底边紧密接触,两侧边与相邻L形均热板(2)竖直边紧密接触。

3. 根据权利要求1所述的基于均热板的电池模组热管理装置,其特征在于:所述均热隔板采用直板形均热板(3),所述均热底板采用开槽基底均热板(5),所述开槽基底均热板(5)上均匀设置有若干相互平行的开槽口(51),所述的直板形均热板(3)均匀间隔地平行固接在所述开槽口(51)处,所述电池包(1)的两侧边与相邻直板形均热板(3)的竖直边紧密接触,底部与开槽基底均热板(5)上表面紧密接触。

4. 根据权利要求1所述的基于均热板的电池模组热管理装置,其特征在于:所述的换热装置包括内设流体通道的水冷板(6),所述水冷板(6)的上表面与均热底板的下表面紧密贴合,所述水冷板(6)的两端分别设置有进水口(61)和出水口(62)。

5. 根据权利要求4所述的基于均热板的电池模组热管理装置,其特征在于:所述水冷板(6)的上表面与均热底板的下表面之间设置有导热硅脂。

6. 根据权利要求4所述的基于均热板的电池模组热管理装置,其特征在于:所述的所述水冷板(6)的材料为铝合金。

7. 根据权利要求1所述的基于均热板的电池模组热管理装置,其特征在于:所述的换热装置包括散热翅片(7),所述散热翅片(7)的上表面与均热底板的下表面紧密贴合。

8. 根据权利要求7所述的基于均热板的电池模组热管理装置,其特征在于:所述散热翅片(7)的上表面与均热底板的下表面之间设置有导热硅脂。

9. 根据权利要求7所述的基于均热板的电池模组热管理装置,其特征在于:所述的散热翅片(7)的材料为铝合金。

## 一种基于均热板的电池模组热管理装置

### 技术领域

[0001] 本实用新型涉及一种电池热管理装置,尤其涉及一种基于均热板的电池模组热管理装置。

### 背景技术

[0002] 电池热管理装置是当前电池驱动设备中不可或缺的一部分,直接对电池的使用寿命和状态具有直接的影响。专利CN 206225497 U 中电池热管理方案只可对电池模组进行散热,但在低温环境下无法对电池模组进行加热,不适用于需要加热电池模组的工况(电池在低温条件下充放电时,其容量、寿命降低显著,甚至无法使用)。另外,方案中的均热板为整体式的,其专利中的图6所示散热腔2-3-1与吸热腔2-3-2内腔贯通一体,如其专利图2所示摆放使用时,吸热腔2-3-2吸热后内部工质蒸发至散热腔2-3-1内冷却重新相变为液态,液体从散热腔2-3-1回流至多个吸热腔2-3-2过程容易分配不均衡,受内部压强分布情况的影响,通常为靠近两边的吸热腔工质较多,而靠近中间部位的吸热腔工质较少。均热板内工质的分布严重影响其性能,工质过少的部位容易出现烧干造成热点产生,而工质过多则会增大热阻,最终影响整体的均温效果。专利CN 205621821 U采用热管和底部水箱对电池模组进行控温,如其附图2所示水箱设置有循环液入口4-1及循环液出口4-2,虽然水箱内布局扰流柱7和扰流隔板8用于弱化循环液入口和出口温度的不均匀,以改善对电池模组加热或冷却时不同位置的温差,但存在问题是:1.很难取得很好的电池模组均温效果;2.为在各种工况下都能获得较好的均温性,扰流注7和扰流隔板8的布局设计难度较高,且制造成本较高。

### 实用新型内容

[0003] 针对上述技术问题之一,本实用新型的目的是提供一种均温效果好,且能根据工况对电池模组进行散热或加热的热管理装置。

[0004] 为了解决上述问题,本实用新型采用了如下方案实现:

[0005] 一种基于均热板的电池模组热管理装置,包括均热底板、均匀间隔地竖直设置在所述均热底板上表面的若干均热隔板,所述均热底板的下表面贴合地设置有换热装置,相邻的两个均热隔板之间用于紧密接触的放置电池包,所述均热底板、均热隔板的内腔彼此隔离。

[0006] 进一步地,所述均热隔板采用L形均热板,所述均热底板采用基底均热板,所述L形均热板的底边均与基底均热板的上表面贴合,所述电池包的底部与L形均热板的底边紧密接触,两侧边与相邻L形均热板竖直边紧密接触。

[0007] 进一步地,所述均热隔板采用直板形均热板,所述均热底板采用开槽基底均热板,所述开槽基底均热板上均匀设置有若干相互平行的开槽口,所述的直板形均热板均匀间隔地平行固接在所述开槽口处,所述电池包的两侧边与相邻直板形均热板的竖直边紧密接触,底部与开槽基底均热板(5)上表面紧密接触。

[0008] 进一步地,所述的换热装置包括内设流体通道的水冷板,所述水冷板的上表面与均热底板的下表面紧密贴合,所述水冷板的两端分别设置有进水口和出水口。

[0009] 进一步地,所述水冷板的上表面与均热底板的下表面之间设置有导热硅脂。

[0010] 进一步地,所述的所述水冷板的材料为铝合金。

[0011] 进一步地,所述的换热装置包括散热翅片,所述散热翅片的上表面与均热底板的下表面紧密贴合。

[0012] 进一步地,所述散热翅片的上表面与均热底板的下表面之间设置有导热硅脂。

[0013] 进一步地,所述的散热翅片的材料为铝合金。

[0014] 相比现有技术,本实用新型通过设置内腔彼此隔离的均热底板、均热隔板实现较高的均温性,通过设置换热装置实现能根据工况对电池模组进行散热或加热,布局设计难度低,结构简单且制造成本较低。

## 附图说明

[0015] 图1为本实用新型实施例一的装配示意图。

[0016] 图2为本实用新型实施例一的爆炸示意图。

[0017] 图3为本实用新型实施例二的装配示意图。

[0018] 图4为本实用新型实施例二的爆炸示意图。

[0019] 图5为本实用新型实施例三的装配示意图。

[0020] 图6为L形均热板的结构示意图。

[0021] 图7为基底均热板的结构示意图。

[0022] 图8为开槽基底均热板的结构示意图。

[0023] 图9为直板型均热板和开槽基底均热板组合为一体的结构示意图。

[0024] 图10为水冷板的结构示意图。

[0025] 图中所示为:

[0026] 1-电池包、2-L形均热板、3-直板形均热板、4-基底均热板、5-开槽基底均热板、51-开槽口、6-水冷板、61-进水口、62-出水口、7-散热翅片。

## 具体实施方式

[0027] 下面结合附图进一步详细描述本实用新型的技术方案,但本实用新型的保护范围不局限于以下所述。

[0028] 实施例一

[0029] 如图1和图2所示,一种基于均热板的电池模组热管理装置,包括均热底板、均匀间隔地竖直设置在所述均热底板上表面的若干均热隔板,所述均热底板的下表面贴合地设置有换热装置,相邻的两个均热隔板之间用于紧密接触的放置电池包1,所述均热底板、均热隔板的内腔彼此隔离。

[0030] 如图6和图7所示,所述均热隔板采用L形均热板2,所述均热底板采用基底均热板4,所述L形均热板2的底边均与基底均热板4的上表面贴合,所述电池包1的底部与L形均热板2的底边紧密接触,两侧边与相邻L形均热板2竖直边紧密接触。

[0031] 如图10所示,所述的换热装置包括内设流体通道的铝合金材质的水冷板6,所述水

冷板6的上表面与均热底板的下表面紧密贴合,所述水冷板6的两端分别设置有进水口61和出水口62。

[0032] 所述水冷板6的上表面与均热底板的下表面之间设置有导热硅脂,提高传热效果。

[0033] 当电池模组温度较高时,冷却液体从水冷板6的进水口61通入,出水口62流出,各电池包1产生的热量通过L形均热板传递至基底均热板4,再传递至冷水板6,由冷却液带走,水冷板6流道内部可设置扰流柱等强化传热效果。

[0034] 当电池模组温度较低需要加热时,加热流体从水冷板6的进水口61通入,出水口62流出,热量传递为加热流体到水冷板6,再传递至基底均热板4,再通过L形均热板传递至各电池包1。

[0035] 由于L形均热板2和基底均热板3都具有非常高的热导率,因此电池模组内的电池包1可获得很高的均温性。

[0036] 本实施例通过内腔不贯通的L形均热板2和基底均热板4,对电池包1进行热管理,再在基底均热板4的底部设置有液体进口和出口的水冷板6,水冷板6进口和出口根据工况要求可通入冷却水或热水。即使水冷板6进水口61和出水口62的存在较大温差,但基底均热板4与L形均热板2接触的整个平面均温性非常高(得益于均热板的高导热系数,均温性远高于专利CN 205621821 U的方案),从而使整个电池模组具有较高的均温性;当电池模组中任何一个或多个电池包1发热量较高时,与其接触的L形均热板2迅速将热量传导至基底均热板4,再迅速扩散至其他L形均热板2(L形均热板和基底均热板均有很高的导热系数),避免了某一个或多个电池包1温差过大,从而维持整个电池模组的均温性,其中部分热量迅速传导至水冷板6由冷却液体带走。

[0037] 不将图1中的L形均热板2与基底均热板4内腔连接一起的目的在于保证各个均热板的高导热性,若如专利CN 206225497 U内腔连接一体,工作时内部工质可能分配不均(受重力、内部压强分布等的影响),从而影响整体装置的均温性,尤其当尺寸较大,内部工质较多,多个吸热腔在下、散热腔在上的情况,重力及内部各点压强不同作用下,可能会出现靠近两边的吸热腔工质分配较多,而靠近中心位置的吸热腔工质较少,造成装置的均温性下降。

[0038] 实施例二

[0039] 如图3和图4所示,本实用新型与实施例一的区别在于:所述均热隔板采用直板形均热板3,所述均热底板采用开槽基底均热板5,所述开槽基底均热板5上均匀设置有若干相互平行的开槽口51(请见图8),所述的直板形均热板3均匀间隔地平行固接在所述开槽口51处,所述电池包1的两侧边与相邻直板形均热板3的竖直边紧密接触。直板型均热板3从开槽口51处穿入开槽基底均热板5,穿入的交叉位置处进行固接、密封处理,直板型均热板3和开槽基底均热板5分别为独立的均热板,内腔不贯通,组成一种新型均热板,制作过程包括:先制作直板型均热板3并分别插入开槽口51中,然后固接、密封交叉位置,再对开槽基底均热板5进行注液抽真空,完成制作(请见图9)。电池包1两侧边分别与相邻的直板型均热板3接触,底部与开槽基底均热板5上表面接触。

[0040] 实施例三

[0041] 如图5所示,本实施例与实施例二的区别在于:当不需要对电池模组进行加热的情况,可将水冷板6换成铝合金的散热翅片7,根据要求选择自然冷却或强制风冷。

[0042] 以上所述各方案的电池热管理装置使用时均无方向性要求,可任意角度摆放使用。

[0043] 以上是本实用新型的某些具体实现方式,其描述较为具体和详细,但不能因此而理解为对本实用新型范围的限制,应当指出的是,对于本技术领域的普通技术人员来说,在不脱离本实用新型构思的前提下,还可以做出若干变形和改进,这些显而易见的替换形式均属于本实用新型的保护范围。

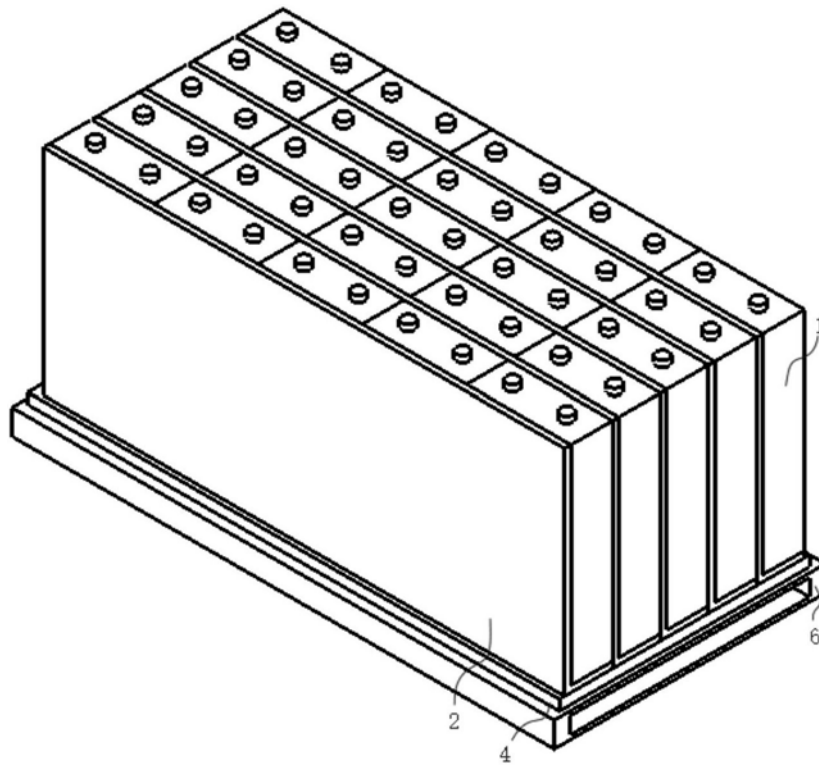


图1

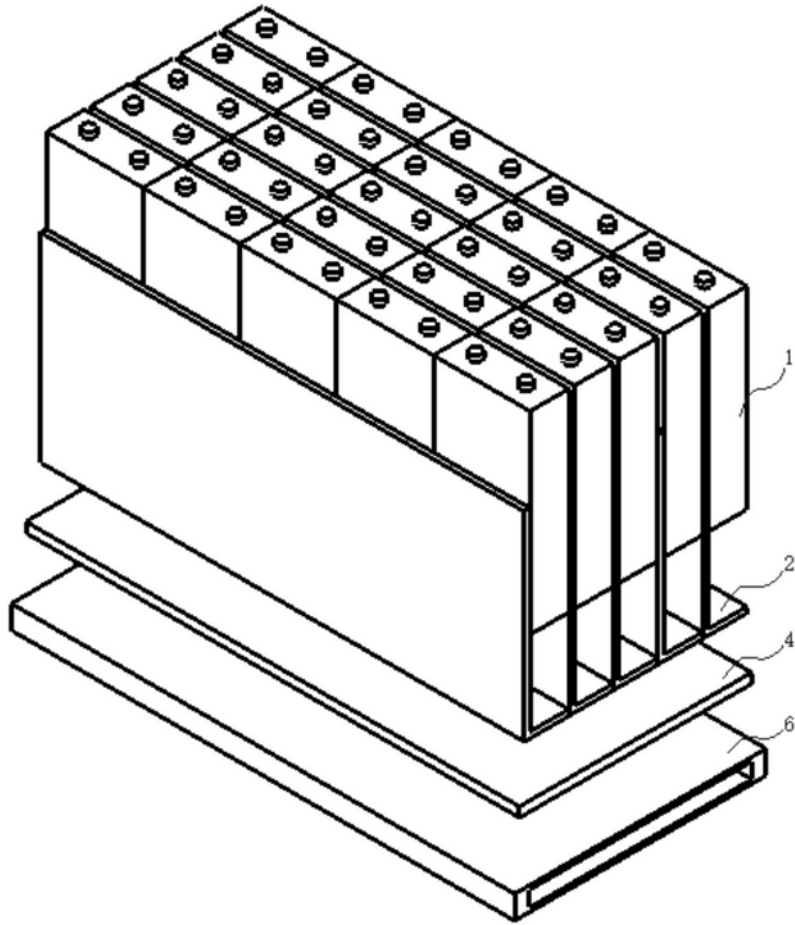


图2



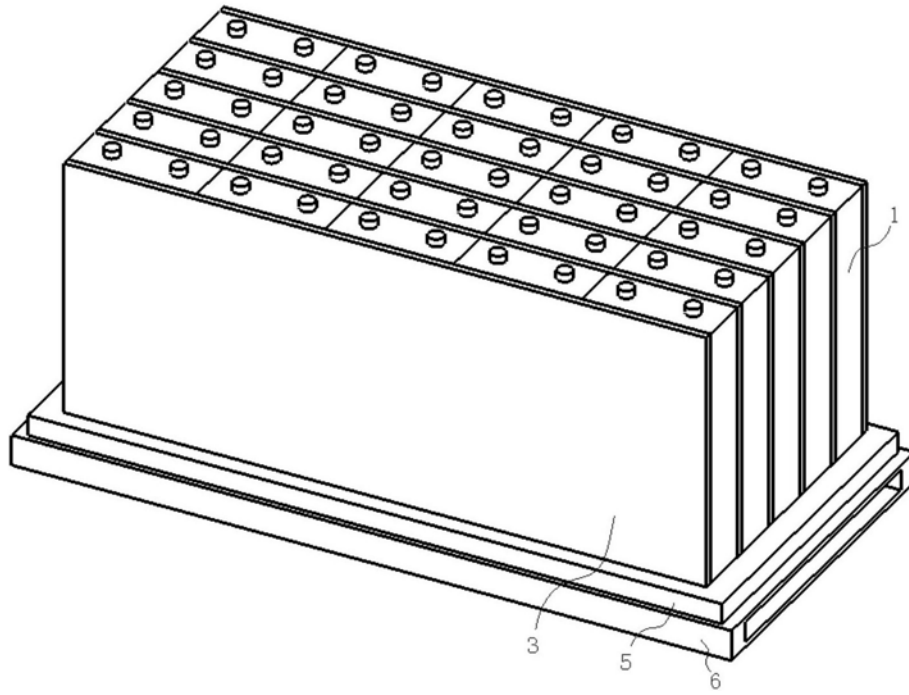


图3

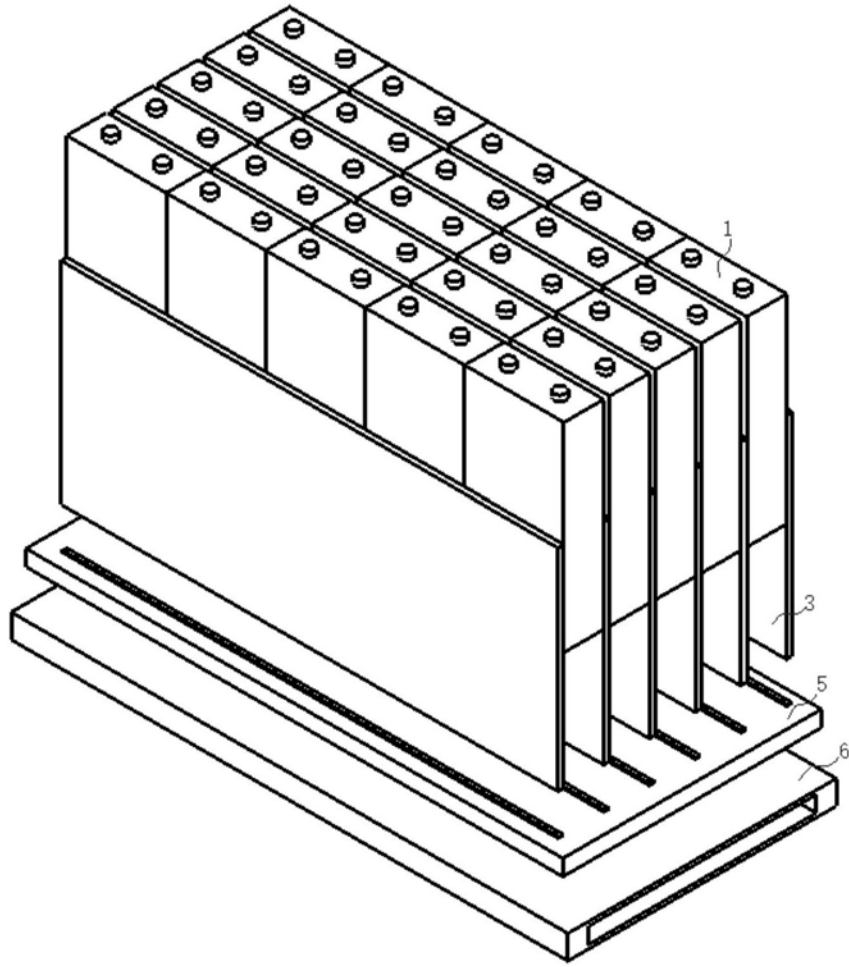


图4

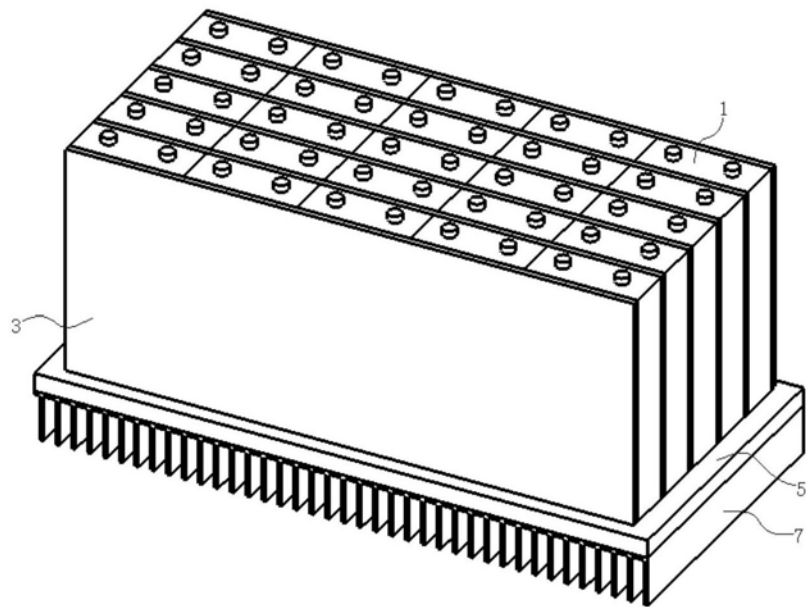


图5

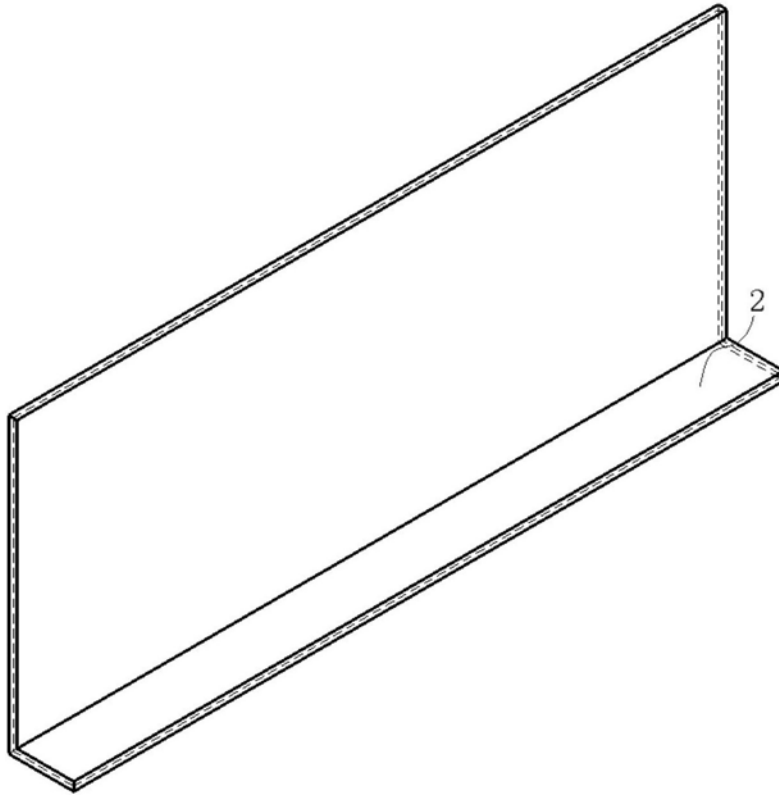


图6

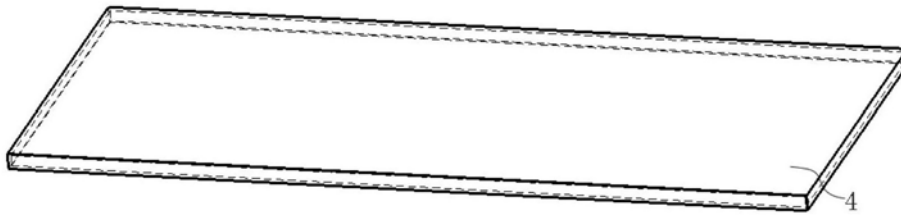


图7

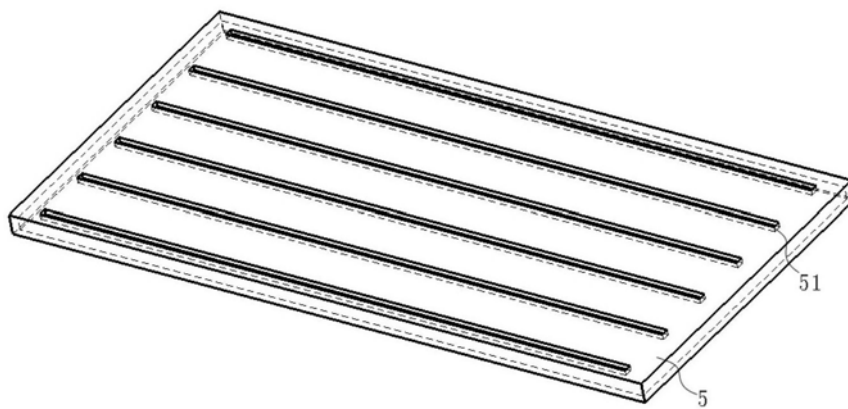


图8

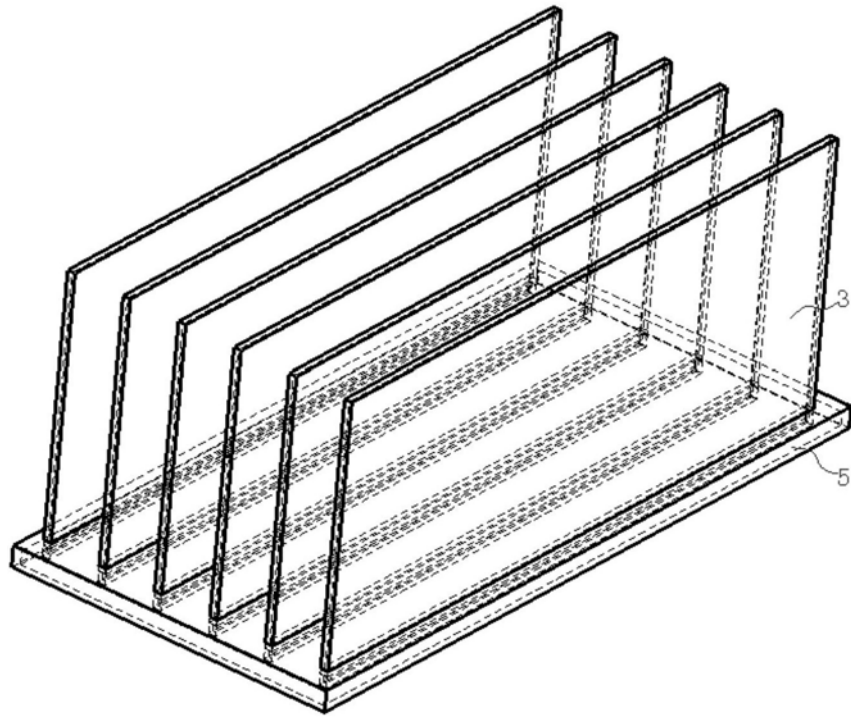


图9

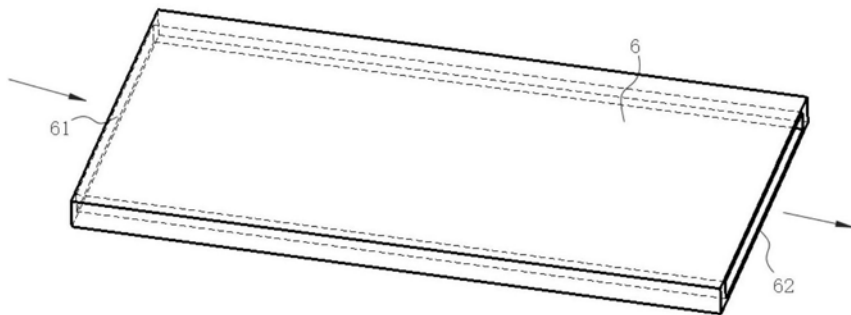


图10