



(12)实用新型专利

(10)授权公告号 CN 207938766 U

(45)授权公告日 2018.10.02

(21)申请号 201820382046.8

(ESM)同样的发明创造已同日申请发明专利

(22)申请日 2018.03.20

(73)专利权人 华霆(合肥)动力技术有限公司
地址 230601 安徽省合肥市经济技术开发区始信路62号动力电池厂房

(72)发明人 韩雷 苏俊松 李树民 劳力
王扬 周鹏

(74)专利代理机构 北京超凡志成知识产权代理
事务所(普通合伙) 11371
代理人 金相允

(51)Int.Cl.

H01M 10/613(2014.01)

H01M 10/625(2014.01)

H01M 10/6568(2014.01)

B60L 11/18(2006.01)

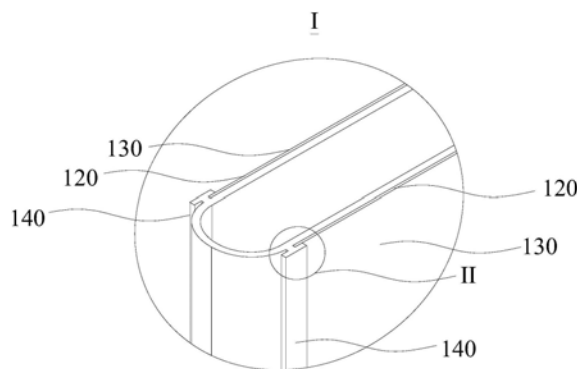
权利要求书1页 说明书5页 附图4页

(54)实用新型名称

热管理装置及电池模组

(57)摘要

本实用新型实施例提供一种热管理装置及电池模组。所述电池模组包括多个单体电池,所述热管理装置设置在所述电池模组中,并与每个所述单体电池接触,用于对每个所述单体电池进行散热;所述热管理装置包括塑料液冷管以及铝塑膜,所述塑料液冷管表面设置有导流槽,所述铝塑膜设置在所述导流槽中并与所述塑料液冷管固定连接,以通过所述铝塑膜防止外部水汽渗入到位于所述热管理装置中的单体电池中,并通过所述导流槽将渗出的水汽凝结的水导出至外部环境中。由此,能够对电池模组进行有效散热,有效降低电池模组的重量,提高电池模组的密度,同时能够防止外部水汽渗入到位于热管理装置中的单体电池中,有效保护电池模组。



1. 一种热管理装置,其特征在于,应用于电池模组,所述电池模组包括多个单体电池,所述热管理装置设置在所述电池模组中,并与每个所述单体电池接触,用于对每个所述单体电池进行散热;

所述热管理装置包括塑料液冷管以及铝塑膜,所述塑料液冷管表面设置有导流槽,所述铝塑膜设置在所述导流槽中并与所述塑料液冷管固定连接,以通过所述铝塑膜防止外部水汽渗入到位于所述热管理装置中的单体电池中,并通过所述导流槽将渗出的水汽凝结的水导出至外部环境中。

2. 根据权利要求1所述的热管理装置,其特征在于,所述塑料液冷管表面设置有两个凸台,所述两个凸台之间形成所述导流槽;

所述凸台包括第一凸部和第二凸部,所述第一凸部与所述塑料液冷管表面固定连接,所述第二凸部与所述第一凸部固定连接,所述第二凸部与所述塑料液冷管表面之间存在间隙,所述铝塑膜的两端分别固定在所述两个凸部的第二凸部与所述塑料液冷管表面之间的间隙中。

3. 根据权利要求2所述的热管理装置,其特征在于,所述铝塑膜与所述第二凸部之间存在间隙。

4. 根据权利要求1所述的热管理装置,其特征在于,所述塑料液冷管包括多个子液冷管以及多个折弯连接部,每两个相邻的子液冷管之间形成用于容纳至少一层电池组的容纳空间,每个所述子液冷管的一端通过所述折弯连接部与相邻的一个子液冷管连通,另一端通过所述折弯连接部与相邻的另一个子液冷管连通。

5. 根据权利要求4所述的热管理装置,其特征在于,所述子液冷管和所述折弯连接部均包括相对的两个第一管壁以及与所述两个第一管壁连接的第二管壁,所述第一管壁与所述单体电池接触,所述导流槽设置在所述第一管壁上。

6. 根据权利要求5所述的热管理装置,其特征在于,所述第一管壁的厚度小于所述第二管壁的厚度。

7. 根据权利要求4所述的热管理装置,其特征在于,所述子液冷管相对的两侧面上设置有多用于与每个单体电池接触的接触槽。

8. 根据权利要求7所述的热管理装置,其特征在于,所述接触槽在所述子液冷管相对的两侧面上的位置相互交错。

9. 根据权利要求4所述的热管理装置,其特征在于,所述折弯连接部为弧形扁管,所述弧形扁管的弯折程度与所述单体电池的侧面的弯折程度相匹配。

10. 一种电池模组,其特征在于,所述电池模组包括多个单体电池以及权利要求1-9中任意一项所述的热管理装置,所述热管理装置与每个所述单体电池接触,用于对每个所述单体电池进行散热。

热管理装置及电池模组

技术领域

[0001] 本实用新型涉及电池热管理技术领域,具体而言,涉及一种热管理装置及电池模组。

背景技术

[0002] 随着新能源汽车的快速发展,电池模组作为新能源汽车上的主要储能元件,是新能源汽车的关键部件,直接影响新能源汽车的性能。当车辆在高速、低速、加速、减速等交替变换的不同行驶状况下运行时,电池模组会以不同倍率放电,以不同生热速率产生大量热量,因此必须要对电池模组进行散热。

[0003] 目前用于新能源汽车的电池模组普遍采用铝制液冷管进行电池散热,然而铝制液冷管容易漏电并且质量较大,不利于电池模组的轻盈设计。

实用新型内容

[0004] 有鉴于此,本实用新型的目的在于提供一种热管理装置及电池模组,以解决或者改善上述问题。

[0005] 为了实现上述目的,本实用新型实施例采用的技术方案如下:

[0006] 本实用新型实施例提供一种热管理装置,应用于电池模组,所述电池模组包括多个单体电池,所述热管理装置设置在所述电池模组中,并与每个所述单体电池接触,用于对每个所述单体电池进行散热。

[0007] 所述热管理装置包括塑料液冷管以及铝塑膜,所述塑料液冷管表面设置有导流槽,所述铝塑膜设置在所述导流槽中并与所述塑料液冷管固定连接,以通过所述铝塑膜防止外部水汽渗入到位于所述热管理装置中的单体电池中,并通过所述导流槽将渗出的水汽凝结的水导出至外部环境中。

[0008] 可选地,所述塑料液冷管表面设置有两个凸台,所述两个凸台之间形成所述导流槽;

[0009] 所述凸台包括第一凸部和第二凸部,所述第一凸部与所述塑料液冷管表面固定连接,所述第二凸部与所述第一凸部固定连接,所述第二凸部与所述塑料液冷管表面之间存在间隙,所述铝塑膜的两端分别固定在所述两个凸台的第二凸部与所述塑料液冷管表面之间的间隙中。

[0010] 可选地,所述铝塑膜与所述第二凸部之间存在间隙。

[0011] 可选地,所述塑料液冷管包括多个子液冷管以及多个折弯连接部,每两个相邻的子液冷管之间形成用于容纳至少一层电池组的容纳空间,每个所述子液冷管的一端通过所述折弯连接部与相邻的一个子液冷管连通,另一端通过所述折弯连接部与相邻的另一个子液冷管连通。

[0012] 可选地,所述子液冷管和所述折弯连接部均包括相对的两个第一管壁以及与所述两个第一管壁连接的第二管壁,所述第一管壁与所述单体电池接触,所述导流槽设置在所

述第一管壁上。

[0013] 可选地,所述第一管壁的厚度小于所述第二管壁的厚度。

[0014] 可选地,所述子液冷管相对的两侧面上设置有多个用于与每个单体电池接触的接触槽。

[0015] 可选地,所述接触槽在所述子液冷管相对的两侧面上的位置相互交错。

[0016] 可选地,所述折弯连接部为弧形扁管,所述弧形扁管的弯折程度与所述单体电池的侧面的弯折程度相匹配。

[0017] 结合第二方面,本实用新型实施例还提供一种电池模组,所述电池模组包括多个单体电池以及上述的热管理装置,所述热管理装置与每个所述单体电池接触,用于对每个所述单体电池进行散热。

[0018] 相对于现有技术而言,本实用新型具有以下有益效果:

[0019] 本实用新型实施例提供的热管理装置及电池模组,通过设置塑料液冷管代替铝制液冷管,能够对电池模组进行有效散热,并有效降低电池模组的重量,提高电池模组的密度。同时,通过在所述塑料液冷管表面设置有导流槽,并在所述导流槽中设置铝塑膜,通过所述铝塑膜防止外部水汽渗入到位于所述热管理装置中的单体电池中,并通过所述导流槽将渗出的水汽凝结的水导出至外部环境中,从而能够防止外部水汽渗入到位于热管理装置中的单体电池中,有效保护电池模组。

附图说明

[0020] 为了更清楚地说明本实用新型实施例的技术方案,下面将对实施例中所需要使用的附图作简单地介绍,应当理解,以下附图仅示出了本实用新型的某些实施例,因此不应被看作是对范围的限定,对于本领域普通技术人员来讲,在不付出创造性劳动的前提下,还可以根据这些附图获得其它相关的附图。

[0021] 图1为本实用新型实施例提供的一种视角下的热管理装置的结构示意图;

[0022] 图2为图1中所示的I部分的一种放大示意图;

[0023] 图3为图2中所示的II部分的一种放大示意图;

[0024] 图4为本实用新型实施例提供的另一种视角下的热管理装置的结构示意图;

[0025] 图5为为图1中所示的I部分的另一种放大示意图。

[0026] 图标:100-热管理装置;110-塑料液冷管;112-子液冷管;114-折弯连接部;116-第一管壁;118-第二管壁;120-铝塑膜;130-导流槽;140-凸台;142-第一凸部;144-第二凸部。

具体实施方式

[0027] 本申请发明人在实现本实用新型技术方案的过程中,发现采用塑料液冷管代替当前的铝制液冷管可以有效降低热管理装置的重量,并在相同体积的情况实现更高的电池模组密度。然而,发明人在实际研究中发现,如果仅采用塑料液冷管代替铝制液冷管使用,外部水汽容易侵入单体电池中,从而对整个电池模组的电池性能造成重大影响。如何在降低电池模组的重量,提高电池模组的密度基础上防止外部水汽渗入到位于热管理装置中的单体电池中,是本领域技术人员亟待解决的技术问题。

[0028] 以上现有技术中的方案所存在的缺陷,均是发明人在经过实践并仔细研究后得出

的结果,因此,上述问题的发现过程以及下文中本实用新型实施例针对上述问题所提出的解决方案,都应该是发明人在本实用新型过程中对本实用新型做出的贡献。

[0029] 为使本实用新型实施例的目的、技术方案和优点更加清楚,下面将结合本实用新型实施例中的附图,对本实用新型实施例中的技术方案进行清楚、完整地描述,显然,所描述的实施例是本实用新型一部分实施例,而不是全部的实施例。通常在此处附图中描述和示出的本实用新型实施例的组件可以以各种不同的配置来布置和设计。

[0030] 因此,以下对在附图中提供的本实用新型的实施例的详细描述并非旨在限制要求保护的本实用新型的范围,而是仅仅表示本实用新型的选定实施例。基于本实用新型中的实施例,本领域普通技术人员在没有作出创造性劳动前提下所获得的所有其它实施例,都属于本实用新型保护的范围。

[0031] 应注意到:相似的标号和字母在下面的附图中表示类似项,因此,一旦某一项在一个附图中被定义,则在随后的附图中不需要对其进行进一步定义和解释。

[0032] 在本实用新型的描述中,需要说明的是,术语“上”、“下”等指示的方位或位置关系为基于附图所示的方位或位置关系,或者是该实用新型产品使用时惯常摆放的方位或位置关系,仅是为了便于描述本实用新型和简化描述,而不是指示或暗示所指的装置或元件必须具有特定的方位、以特定的方位构造和操作,因此不能理解为对本实用新型的限制。

[0033] 在本实用新型的描述中,还需要说明的是,除非另有明确的规定和限定,术语“设置”、“连接”应做广义理解,例如,可以是固定连接,也可以是可拆卸连接,或一体地连接;可以是机械连接,也可以是电连接;可以是直接相连,也可以通过中间媒介间接相连,可以是两个元件内部的连通。对于本领域的普通技术人员而言,可以根据具体情况理解上述术语在本实用新型中的具体含义。

[0034] 下面结合附图,对本实用新型的一些实施方式作详细说明。在不冲突的情况下,下述的实施例及实施例中的特征可以相互组合。

[0035] 请参阅图1,为本实用新型实施例提供的一种视角下的热管理装置100的结构示意图。本实施例中,所述热管理装置100应用于电池模组,所述电池模组可包括多个单体电池,所述热管理装置100设置在所述电池模组中,并与每个所述单体电池接触,用于对每个所述单体电池进行散热。

[0036] 请结合参阅图1及图2,所述热管理装置100可包括塑料液冷管110以及铝塑膜120,所述塑料液冷管110表面设置有导流槽130,所述铝塑膜120设置在所述导流槽130中并与所述塑料液冷管110固定连接,以通过所述铝塑膜120防止外部水汽渗入到位于所述热管理装置100中的单体电池中,并通过所述导流槽130将渗出的水汽凝结的水导出至外部环境中。

[0037] 可选地,上述铝塑膜120大致可以分为三层:内层为粘结层,可采用聚乙烯或聚丙烯材料,起封口粘结作用。中间层为铝箔,能够防止电池外部水汽的渗入,同时防止内部电解液的渗出。外层为保护层,可采用高熔点的聚酯或尼龙材料,有很强的机械性能,可以防止外力对电池的损伤,起保护电池的作用。由于当前的铝塑膜120价格便宜,制作成本低,作为电池壳制作工艺简单方便,如此既降低了电池成本又简化了工艺过程。

[0038] 采用上述设计,通过设置塑料液冷管110代替铝制液冷管,能够对电池模组进行有效散热,并有效降低电池模组的重量,提高电池模组的密度。同时,通过在所述塑料液冷管110表面设置有导流槽130,并在所述导流槽130中设置铝塑膜120,通过所述铝塑膜120防止

外部水汽渗入到位于所述热管理装置100中的单体电池中,并通过所述导流槽130将渗出的水汽凝结的水导出至外部环境中,从而能够防止外部水汽渗入到位于热管理装置100中的单体电池中,有效保护电池模组。

[0039] 可选地,依旧参阅图2,所述塑料液冷管110表面可分别设置有两个凸台140,所述两个凸台140之间形成所述导流槽130。请进一步参阅图3,所述凸台140包括第一凸部142和第二凸部144,所述第一凸部142与所述塑料液冷管110表面固定连接,所述第二凸部144与所述第一凸部142固定连接,所述第二凸部144与所述塑料液冷管110表面之间存在间隙,所述铝塑膜120的两端分别固定在所述两个凸台140的第二凸部144与所述塑料液冷管110表面之间的间隙中。

[0040] 采用上述设计,可以将所述铝塑膜120固定在所述塑料液冷管110表面,防止所述铝塑膜120脱落,从而通过所述铝塑膜120防止外部水汽渗入到位于所述热管理装置100中的单体电池中。通过所述两个凸台140之间形成所述导流槽130,渗出的水汽凝结的水在两个凸台140的遮挡下通过所述导流槽130导出至外部环境,从而避免渗入到单体电池中。

[0041] 值得说明的是,上述导流槽130的形成方式也可以不仅限于凸台140,也可以设置为内部凹陷等等。

[0042] 可选地,所述铝塑膜120与所述第二凸部144之间存在间隙,从而可以使得电池内部渗出的水汽经由该间隙流入所述导流槽130中,从而通过所述导流槽130导出至外部环境。

[0043] 可选地,请参阅图4,所述塑料液冷管110包括多个子液冷管112以及多个折弯连接部114,每两个相邻的子液冷管112之间形成用于容纳至少一层电池组的容纳空间,每个所述子液冷管112的一端通过所述折弯连接部114与相邻的一个子液冷管112连通,另一端通过所述折弯连接部114与相邻的另一个子液冷管112连通。由此,每组电池组可以设置在相邻的两个子液冷管112之间的容纳空间中,并与相邻的两个子液冷管112以及相邻的两个子液冷管112之间的折弯连接部114接触,从而可以增加对每组电池组的散热面积,提高散热效果。

[0044] 本实施例中,所述液冷管内部设置有用于对所述单体电池进行散热的冷却物质,其中,每个所述子液冷管112和折弯连接部114中均包括有用于容置所述冷却物质的流通通道,且相互连通的子液冷管112和折弯连接部114的连通通道也相互连通构成散热通道。

[0045] 在一种实施方式中,所述子液冷管112相对的两侧面上设置有多个用于与每个单体电池接触的接触槽,所述接触槽的形状可以根据所述单体电池的形状进行确定,例如,若所述单体电池为圆柱形单体电池,所述接触槽的形状则可以设置为与所述圆柱形单体电池相对应的曲型凹槽,从而实现与每个圆柱形单体电池表面贴合,增大与单体电池的接触面积,提高散热效果。

[0046] 在进一步的实施方式中,所述接触槽在所述子液冷管112相对的两侧面上的位置相互交错,从而可以减小所述子液冷管112的体积,增大散热面积。

[0047] 在进一步的实施方式中,每个所述子液冷管112的长度和与该子液冷管112接触的电池组的长度相匹配,从而保证可以对该电池组中的每个单体电池进行散热。

[0048] 在进一步的实施方式中,所述折弯连接部114可以为弧形扁管,所述弧形扁管的弯折程度与所述单体电池的侧面的弯折程度相匹配,从而与所述单体电池的侧面贴合,从侧

面也可以对所述单体电池进行散热。

[0049] 本申请发明人在实际研究中还发现,由于所述铝塑膜120不能弯曲,在弯曲之后会出现很多褶皱,当褶皱过多时会贴合性较差,从而降低所述铝塑膜120的阻挡水汽效果。为了减少上述褶皱,可选地,请参阅图5,所述子液冷管112和所述折弯连接部114均包括相对的两个第一管壁116以及与所述两个第一管壁116连接的第二管壁118,所述第一管壁116与所述单体电池接触,所述导流槽130设置在所述第一管壁116上。

[0050] 采用上述设计,由于第二管壁118的弯折程度较大,且不与单体电池直接接触,因此仅在所述第一管壁116上设置所述导流槽130,相应地,所述铝塑膜120仅设置在所述第一管壁116上,第二管壁118上则不设置,从而减少所述铝塑膜120的褶皱。

[0051] 可选地,由于上述第二管壁118上没有设置所述铝塑膜120,因此还需要对第二管壁118进行结构防护,作为一种实施方式,所述第一管壁116的厚度可以设置为小于所述第二管壁118的厚度,从而增加所述第一管壁116的防水能力。又或者,也可以将所述第一管壁116的材料设置为与所述第一管壁116不同的其余防水材料。

[0052] 进一步地,本实用新型实施例还提供一种电池模组,所述电池模组包括多个单体电池以及上述的热管理装置100,所述热管理装置100与每个所述单体电池接触,用于对每个所述单体电池进行散热。

[0053] 综上所述,本实用新型实施例提供的热管理装置及电池模组,通过设置塑料液冷管代替铝制液冷管,能够对电池模组进行有效散热,并有效降低电池模组的重量,提高电池模组的密度。同时,通过在所述塑料液冷管表面设置有导流槽,并在所述导流槽中设置铝塑膜,通过所述铝塑膜防止外部水汽渗入到位于所述热管理装置中的单体电池中,并通过所述导流槽将渗出的水汽凝结的水导出至外部环境中,从而能够防止外部水汽渗入到位于热管理装置中的单体电池中,有效保护电池模组。

[0054] 对于本领域技术人员而言,显然本实用新型不限于上述示范性实施例的细节,而且在不背离本实用新型的精神或基本特征的情况下,能够以其它的具体形式实现本实用新型。因此,无论从哪一点来看,均应将实施例看作是示范性的,而且是非限制性的,本实用新型的范围由所附权利要求而不是上述说明限定,因此旨在将落在权利要求的等同要件的含义和范围内的所有变化囊括在本实用新型内。不应将权利要求中的任何附图标记视为限制所涉及的权利要求。

100

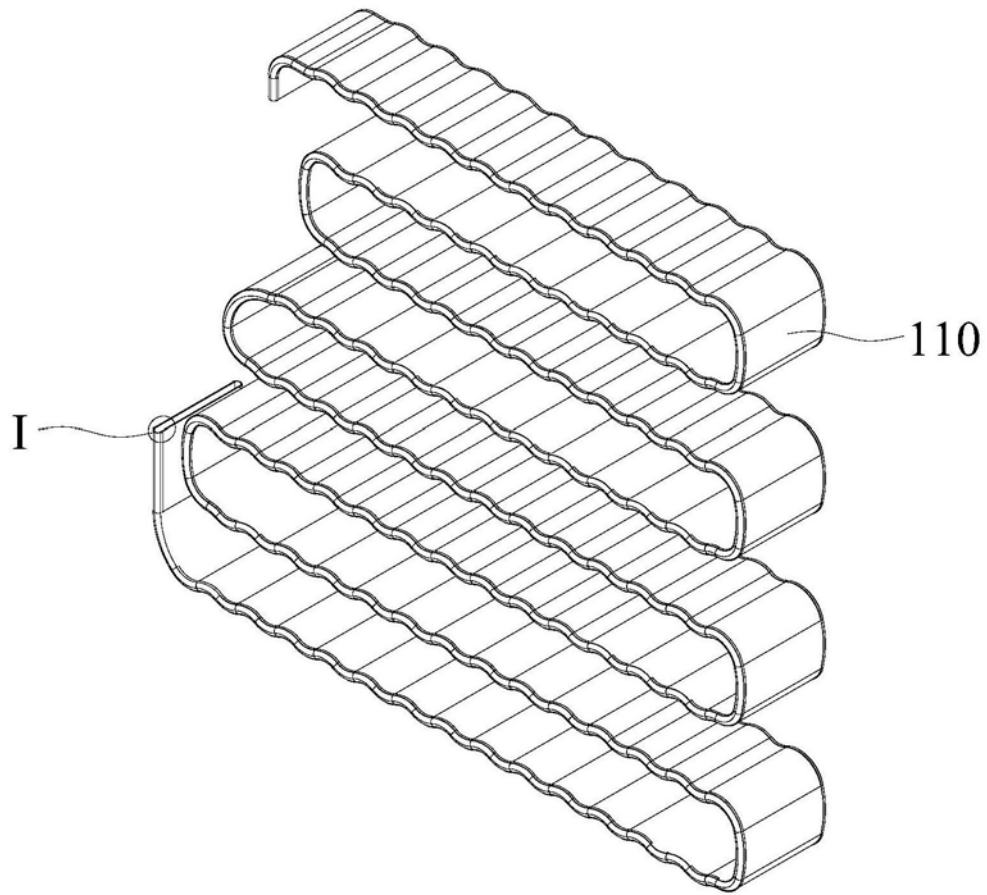


图1

I

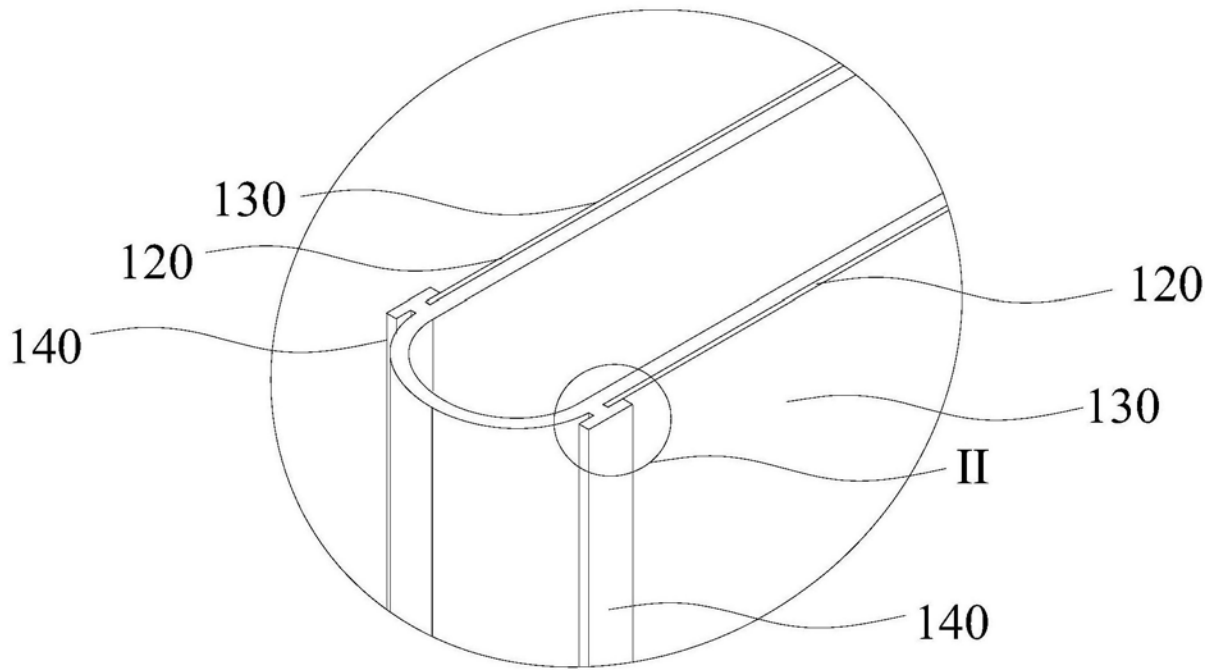


图2

II

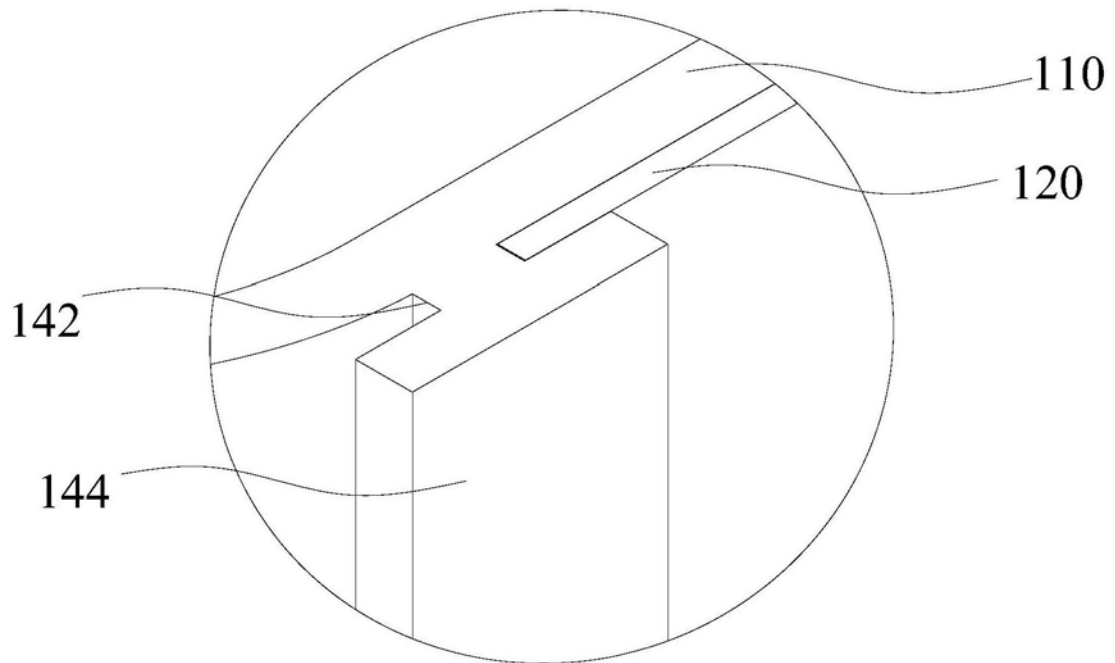


图3

100

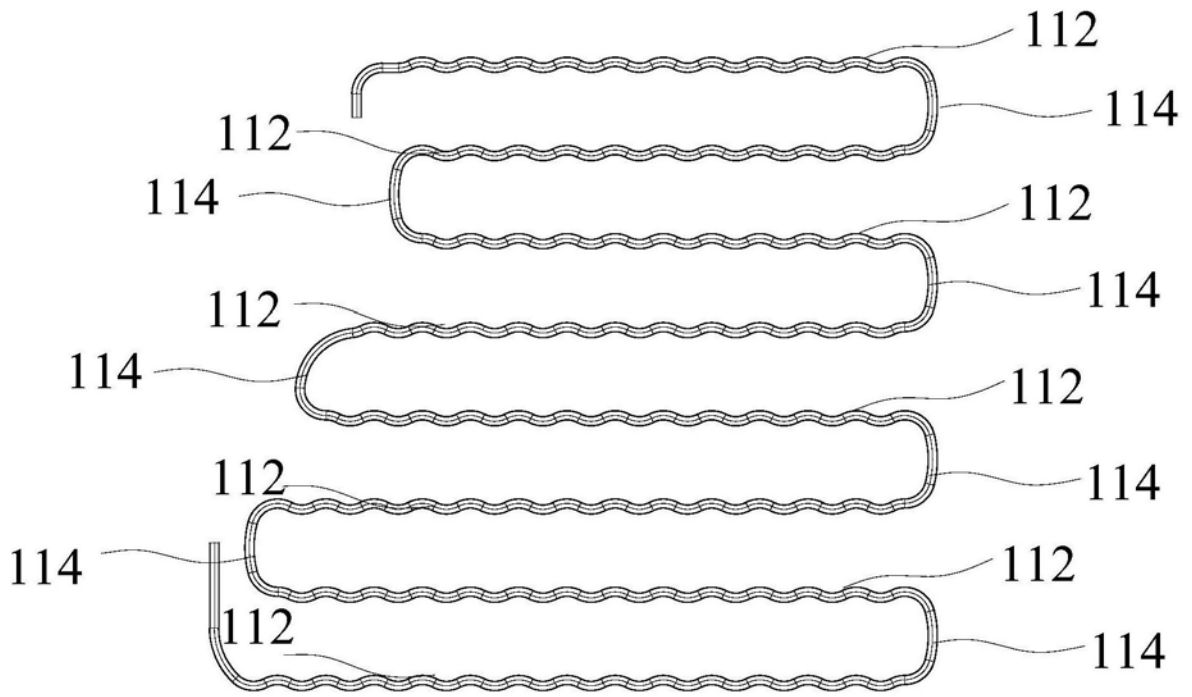


图4

I

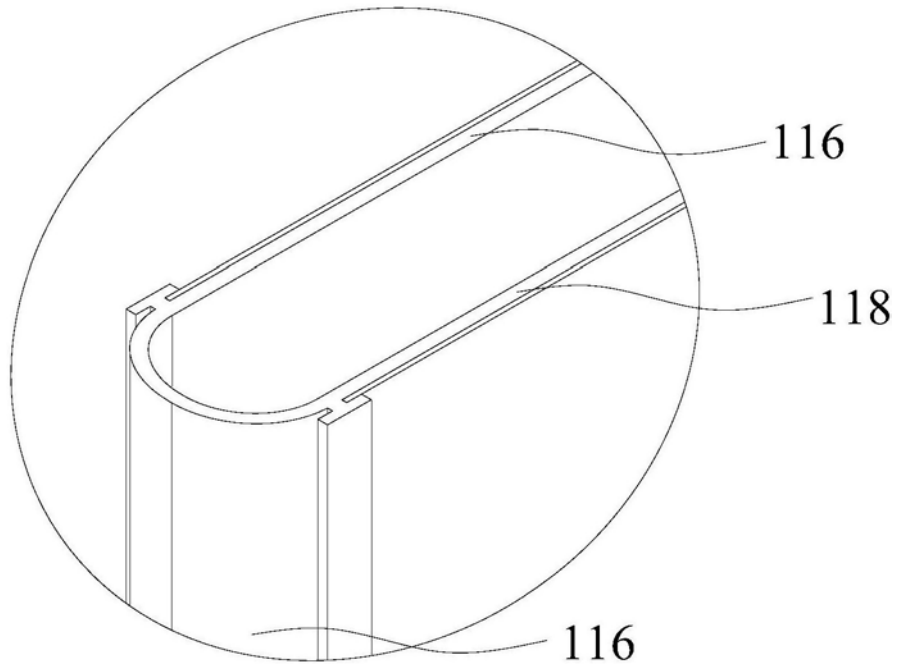


图5