



(12)实用新型专利

(10)授权公告号 CN 207955255 U

(45)授权公告日 2018.10.12

(21)申请号 201820136920.X

H01M 10/6567(2014.01)

(22)申请日 2018.01.26

H01M 10/663(2014.01)

(73)专利权人 河南森源重工有限公司

(ESM)同样的发明创造已同日申请发明专利

地址 461500 河南省许昌市长葛市魏武路
16号

(72)发明人 楚金甫 刘向阳 程勋 常乐
汪世伟 王勇 吕建军

(74)专利代理机构 郑州睿信知识产权代理有限
公司 41119

代理人 吴敏

(51)Int.Cl.

B60H 1/00(2006.01)

B60H 1/04(2006.01)

B60L 11/18(2006.01)

H01M 10/625(2014.01)

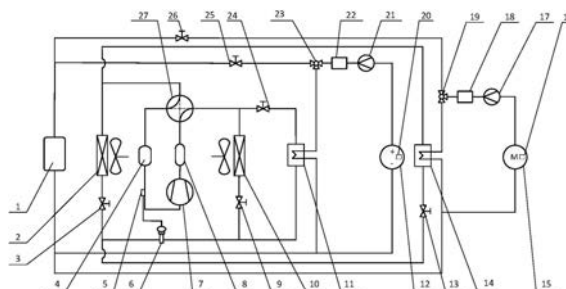
权利要求书3页 说明书7页 附图4页

(54)实用新型名称

基于热泵技术的电动汽车及其热管理系统

(57)摘要

本实用新型涉及基于热泵技术的电动汽车及其热管理系统,综合有车内环境热管理、动力电池热管理,以及驱动电机热耗的回收热管理,使夏季高温时车内环境、驱动电机及动力电池的冷却效果更好,冬季相比较传统电加热能量消耗少,提高了电动汽车冬季续航里程。且本实用新型需要的零部件较少,系统内各部件的连接关系简单,对控制器的控制要求较低、控制效率高,并且,在不具备控制器控制系统的情况下更适合手动控制。



1. 一种基于热泵技术的电动汽车热管理系统,其特征在于,包括热泵空调回路、动力电池换热支路和驱动电机换热支路;其中,热泵空调回路设有压缩机(7),压缩机(7)连接四通阀(27)的第一接口(271),四通阀(27)的第二接口(272)分别连接车室内换热器(10)和第四阀门(24),车室内换热器(10)通过第二阀门(9)连接膨胀阀(6),四通阀(27)的第四接口(274)通过气液分离器(4)连接所述压缩机(7)入口,四通阀(27)的第三接口(273)通过车室外换热器(2)和第一阀门(3)连接所述膨胀阀(6);热泵空调回路设有第一换热器(11),第一换热器(11)的第一组接口通过第四阀门(24)连接到车室内换热器(10)和第二阀门(9)构成的支路两端;

动力电池换热支路包括依次连接的第七阀门(23)、第一水箱(22)、第一电子水泵(21),动力电池换热支路用于连接动力电池(12)的换热机构,所述第一换热器(11)的第二组接口与动力电池换热支路、连接动力电池(12)的换热机构形成回路;

驱动电机换热支路设有第二换热器(14)、第三阀门(13)、第八阀门(19)、第二水箱(18)、第二电子水泵(17),其中,第二换热器(14)的第二组接口、第八阀门(19)、第二水箱(18)、第二电子水泵(17)依次连接形成的支路用于与驱动电机(15)的换热机构连接形成回路,第二换热器(14)的第一组接口中的一个接口连接四通阀(27)的第三接口(273),第二换热器(14)的第一组接口中的另一个接口通过第三阀门(13)连接所述膨胀阀(6)。

2. 根据权利要求1所述的基于热泵技术的电动汽车热管理系统,其特征在于,所述电动汽车热管理系统还包括连接第二换热器(14)的第二组接口的第一散热器。

3. 根据权利要求2所述的基于热泵技术的电动汽车热管理系统,其特征在于,第八阀门(19)为三通阀,第一散热器通过第八阀门(19)连接第二换热器(14)的第二组接口。

4. 根据权利要求3所述的基于热泵技术的电动汽车热管理系统,其特征在于,第一散热器和第八阀门(19)之间设有第六阀门(26)。

5. 根据权利要求1所述的基于热泵技术的电动汽车热管理系统,其特征在于,所述电动汽车热管理系统还包括连接第一换热器(11)的第二组接口的第二散热器。

6. 根据权利要求2所述的基于热泵技术的电动汽车热管理系统,其特征在于,所述第一散热器连接第一换热器(11)的第二组接口。

7. 根据权利要求5或6所述的基于热泵技术的电动汽车热管理系统,其特征在于,第七阀门(23)为三通阀,第一散热器或第二散热器通过第七阀门(23)连接第一换热器(11)的第二组接口。

8. 根据权利要求7所述的基于热泵技术的电动汽车热管理系统,其特征在于,第一散热器与第七阀门(23)之间设有第五阀门(25),或者,第二散热器与第七阀门(23)之间设有第五阀门(25)。

9. 根据权利要求1-6任一项所述的基于热泵技术的电动汽车热管理系统,其特征在于,第一换热器(11)和第二换热器(14)均为板式换热器。

10. 根据权利要求1所述的基于热泵技术的电动汽车热管理系统,其特征在于,还包括过滤器(8),过滤器(8)设置在压缩机(7)和四通阀(27)之间。

11. 根据权利要求1所述的基于热泵技术的电动汽车热管理系统,其特征在于,还包括第一控制模块(20),第一控制模块(20)包括用于检测动力电池(12)温度的第一温度传感器,和连接第一温度传感器的第一控制器。

12. 根据权利要求11所述的基于热泵技术的电动汽车热管理系统,其特征在于,还包括第二控制模块(16),第二控制模块(16)包括用于检测驱动电机(15)温度的第二温度传感器,和连接第二温度传感器的第二控制器。

13. 根据权利要求1所述的基于热泵技术的电动汽车热管理系统,其特征在于,第二换热器(14)的第一组接口中的一个接口还连接室外换热器(2),第二换热器(14)的第一组接口中的另一个接口还连接第一阀门(3)。

14. 根据权利要求1所述的基于热泵技术的电动汽车热管理系统,其特征在于,压缩机(7)的入口处设有感温包(5)。

15. 一种电动汽车,包括热管理系统,其特征在于,该热管理系统包括热泵空调回路、动力电池换热支路和驱动电机换热支路;其中,热泵空调回路设有压缩机(7),压缩机(7)连接四通阀(27)的第一接口(271),四通阀(27)的第二接口(272)分别连接车室内换热器(10)和第四阀门(24),车室内换热器(10)通过第二阀门(9)连接膨胀阀(6),四通阀(27)的第四接口(274)通过气液分离器(4)连接所述压缩机(7)入口,四通阀(27)的第三接口(273)通过车室外换热器(2)和第一阀门(3)连接所述膨胀阀(6);热泵空调回路设有第一换热器(11),第一换热器(11)的第一组接口通过第四阀门(24)连接到车室内换热器(10)和第二阀门(9)构成的支路两端;

动力电池换热支路包括依次连接的第七阀门(23)、第一水箱(22)、第一电子水泵(21),动力电池换热支路用于连接动力电池(12)的换热机构,所述第一换热器(11)的第二组接口与动力电池换热支路、连接动力电池(12)的换热机构形成回路;

驱动电机换热支路设有第二换热器(14)、第三阀门(13)、第八阀门(19)、第二水箱(18)、第二电子水泵(17),其中,第二换热器(14)的第二组接口、第八阀门(19)、第二水箱(18)、第二电子水泵(17)依次连接形成的支路用于与驱动电机(15)的换热机构连接形成回路,第二换热器(14)的第一组接口中的一个接口连接四通阀(27)的第三接口(273),第二换热器(14)的第一组接口中的另一个接口通过第三阀门(13)连接所述膨胀阀(6)。

16. 根据权利要求15所述的电动汽车,其特征在于,所述热管理系统还包括连接第二换热器(14)的第二组接口的第一散热器。

17. 根据权利要求16所述的电动汽车,其特征在于,第八阀门(19)为三通阀,第一散热器通过第八阀门(19)连接第二换热器(14)的第二组接口。

18. 根据权利要求17所述的电动汽车,其特征在于,第一散热器和第八阀门(19)之间设有第六阀门(26)。

19. 根据权利要求15所述的电动汽车,其特征在于,所述电动汽车热管理系统还包括连接第一换热器(11)的第二组接口的第二散热器。

20. 根据权利要求16所述的电动汽车,其特征在于,所述第一散热器连接第一换热器(11)的第二组接口。

21. 根据权利要求19或20所述的电动汽车,其特征在于,第七阀门(23)为三通阀,第一散热器或第二散热器通过第七阀门(23)连接第一换热器(11)的第二组接口。

22. 根据权利要求21所述的电动汽车,其特征在于,第一散热器与第七阀门(23)之间设有第五阀门(25),或者,第二散热器与第七阀门(23)之间设有第五阀门(25)。

23. 根据权利要求15-20任一项所述的电动汽车,其特征在于,第一换热器(11)和第二

换热器(14)均为板式换热器。

24.根据权利要求15所述的电动汽车,其特征在于,还包括过滤器(8),过滤器(8)设置在压缩机(7)和四通阀(27)之间。

25.根据权利要求15所述的电动汽车,其特征在于,还包括第一控制模块(20),第一控制模块(20)包括用于检测动力电池(12)温度的第一温度传感器,和连接第一温度传感器的第一控制器。

26.根据权利要求25所述的电动汽车,其特征在于,还包括第二控制模块(16),第二控制模块(16)包括用于检测驱动电机(15)温度的第二温度传感器,和连接第二温度传感器的第二控制器。

27.根据权利要求15所述的电动汽车,其特征在于,第二换热器(14)的第一组接口中的一个接口还连接室外换热器(2),第二换热器(14)的第一组接口中的另一个接口还连接第一阀门(3)。

28.根据权利要求15所述的电动汽车,其特征在于,压缩机(7)的入口处设有感温包(5)。

基于热泵技术的电动汽车及其热管理系统

技术领域

[0001] 本实用新型属于电动汽车热管理技术领域,具体涉及基于热泵技术的电动汽车及其热管理系统。

背景技术

[0002] 电动汽车依靠电能驱动车辆,具有零排放、无污染、使用费用低等优点,是解决能源危机和环境污染的主要途径,也是未来汽车发展的方向。目前电动汽车普遍采用PTC加热器供暖,此种供暖方式效率低、能耗高,严重制约了电动汽车的续航里程。

[0003] 传统的电动汽车动力电池散热多以风冷和水冷为主,夏季环境温度过高时,风冷和水冷不能完全满足动力电池的散热需求,导致了动力电池工作效率下降。冬季环境温度较低时,动力电池输出性能变差,而且低温充电有内部短路的安全隐患。目前电动汽车普遍采用电加热对动力电池进行加热,保证动力电池的正常工作,此种加热方式效率低,能耗高,极大的制约了电动汽车的续航里程。

[0004] 驱动电机在满负荷工作时也会产生大量的热,目前传统的驱动电机热管理只能对驱动电机进行冷却,却不能将驱动电机运行产生的热耗进行有效的利用,且大多电动汽车制冷、制热、驱动电机和动力电池的热管理相对孤立分散,不能统一高效进行车载能量的管理。

[0005] 现有技术中,公告号为CN203721847U的中国专利提出了“一种基于电动汽车热泵空调系统的电池组热管理系统”,实现了电池组高温需要散热、低温需要加热的需求,但热管理系统功能单一,仅对电池组进行热管理,不能实现电动汽车的综合热管理。公告号为CN105216584B的中国专利提供了一种“闪蒸过冷补气的电动汽车废热回收热泵式综合管理系统”,该系统回收了电动汽车以及动力电池系统的废热,实现闪蒸过冷补气的自动控制,但该系统需要的零部件过多,导致系统的连接关系过于复杂,增加控制器的复杂度,控制效率较低。

实用新型内容

[0006] 本实用新型的目的是提供基于热泵技术的电动汽车及其热管理系统,用于解决现有技术无法进行统一高效的电动汽车热管理的问题。

[0007] 为解决上述技术问题,本实用新型提出一种基于热泵技术的电动汽车热管理系统,包括以下系统方案:

[0008] 系统方案一,包括热泵空调回路、动力电池换热支路和驱动电机换热支路;其中,热泵空调回路设有压缩机(7),压缩机(7)连接四通阀(27)的第一接口(271),四通阀(27)的第二接口(272)分别连接车室内换热器(10)和第四阀门(24),车室内换热器(10)通过第二阀门(9)连接膨胀阀(6),四通阀(27)的第四接口(274)通过气液分离器(4)连接所述压缩机(7)入口,四通阀(27)的第三接口(273)通过车室外换热器(2)和第一阀门(3)连接所述膨胀阀(6);热泵空调回路设有第一换热器(11),第一换热器(11)的第一组接口通过第四阀门

(24) 连接到车室内换热器 (10) 和第二阀门 (9) 构成的支路两端;

[0009] 动力电池换热支路包括依次连接的第七阀门 (23)、第一水箱 (22)、第一电子水泵 (21), 动力电池换热支路用于连接动力电池 (12) 的换热机构, 所述第一换热器 (11) 的第二组接口与动力电池换热支路、连接动力电池 (12) 的换热机构形成回路;

[0010] 驱动电机换热支路设有第二换热器 (14)、第三阀门 (13)、第八阀门 (19)、第二水箱 (18)、第二电子水泵 (17), 其中, 第二换热器 (14) 的第二组接口、第八阀门 (19)、第二水箱 (18)、第二电子水泵 (17) 依次连接形成的支路用于与驱动电机 (15) 的换热机构连接形成回路, 第二换热器 (14) 的第一组接口中的一个接口连接四通阀 (27) 的第三接口 (273), 第二换热器 (14) 的第一组接口中的另一个接口通过第三阀门 (13) 连接所述膨胀阀 (6)。

[0011] 系统方案二, 在系统方案一的基础上, 所述电动汽车热管理系统还包括连接第二换热器 (14) 的第二组接口的第一散热器。

[0012] 系统方案三, 在系统方案二的基础上, 第八阀门 (19) 为三通阀, 第一散热器通过第八阀门 (19) 连接第二换热器 (14) 的第二组接口。

[0013] 系统方案四, 在系统方案三的基础上, 第一散热器和第八阀门 (19) 之间设有第六阀门 (26)。

[0014] 系统方案五, 在系统方案一的基础上, 所述电动汽车热管理系统还包括连接第一换热器 (11) 的第二组接口的第二散热器。

[0015] 系统方案六, 在系统方案二的基础上, 所述第一散热器连接第一换热器 (11) 的第二组接口。

[0016] 系统方案七、八, 分别在系统方案五、六的基础上, 第七阀门 (23) 为三通阀, 第一散热器或第二散热器通过第七阀门 (23) 连接第一换热器 (11) 的第二组接口。

[0017] 系统方案九、十, 分别在系统方案七、八的基础上, 第一散热器与第七阀门 (23) 之间设有第五阀门 (25), 或者, 第二散热器与第七阀门 (23) 之间设有第五阀门 (25)。

[0018] 系统方案十一、十二、十三、十四、十五、十六, 分别在系统方案一、二、三、四、五、六的基础上, 第一换热器 (11) 和第二换热器 (14) 均为板式换热器。

[0019] 系统方案十七, 在系统方案一的基础上, 还包括过滤器 (8), 过滤器 (8) 设置在压缩机 (7) 和四通阀 (27) 之间。

[0020] 系统方案十八, 在系统方案一的基础上, 还包括第一控制模块 (20), 第一控制模块 (20) 包括用于检测动力电池 (12) 温度的第一温度传感器, 和连接第一温度传感器的第一控制器。

[0021] 系统方案十九, 在系统方案十八的基础上, 还包括第二控制模块 (16), 第二控制模块 (16) 包括用于检测驱动电机 (15) 温度的第二温度传感器, 和连接第二温度传感器的第二控制器。

[0022] 系统方案二十, 在系统方案一的基础上, 第二换热器 (14) 的第一组接口中的一个接口还连接室外换热器 (2), 第二换热器 (14) 的第一组接口中的另一个接口还连接第一阀门 (3)。

[0023] 系统方案二十一, 在系统方案一的基础上, 压缩机 (7) 的入口处设有感温包 (5)。

[0024] 为解决上述技术问题, 本实用新型还提出一种电动汽车, 包括以下汽车方案:

[0025] 汽车方案一, 包括热管理系统, 该热管理系统包括: 热泵空调回路、动力电池换热

支路和驱动电机换热支路;其中,热泵空调回路设有压缩机(7),压缩机(7)连接四通阀(27)的第一接口(271),四通阀(27)的第二接口(272)分别连接车室内换热器(10)和第四阀门(24),车室内换热器(10)通过第二阀门(9)连接膨胀阀(6),四通阀(27)的第四接口(274)通过气液分离器(4)连接所述压缩机(7)入口,四通阀(27)的第三接口(273)通过车室外换热器(2)和第一阀门(3)连接所述膨胀阀(6);热泵空调回路设有第一换热器(11),第一换热器(11)的第一组接口通过第四阀门(24)连接到车室内换热器(10)和第二阀门(9)构成的支路两端;

[0026] 动力电池换热支路包括依次连接的第七阀门(23)、第一水箱(22)、第一电子水泵(21),动力电池换热支路用于连接动力电池(12)的换热机构,所述第一换热器(11)的第二组接口与动力电池换热支路、连接动力电池(12)的换热机构形成回路;

[0027] 驱动电机换热支路设有第二换热器(14)、第三阀门(13)、第八阀门(19)、第二水箱(18)、第二电子水泵(17),其中,第二换热器(14)的第二组接口、第八阀门(19)、第二水箱(18)、第二电子水泵(17)依次连接形成的支路用于与驱动电机(15)的换热机构连接形成回路,第二换热器(14)的第一组接口中的一个接口连接四通阀(27)的第三接口(273),第二换热器(14)的第一组接口中的另一个接口通过第三阀门(13)连接所述膨胀阀(6)。

[0028] 汽车方案二,在汽车方案一的基础上,所述热管理系统还包括连接第二换热器(14)的第二组接口的第一散热器。

[0029] 汽车方案三,在汽车方案二的基础上,第八阀门(19)为三通阀,第一散热器通过第八阀门(19)连接第二换热器(14)的第二组接口。

[0030] 汽车方案四,在汽车方案三的基础上,第一散热器和第八阀门(19)之间设有第六阀门(26)。

[0031] 汽车方案五,在汽车方案一的基础上,所述电动汽车热管理系统还包括连接第一换热器(11)的第二组接口的第二散热器。

[0032] 汽车方案六,在汽车方案二的基础上,所述第一散热器连接第一换热器(11)的第二组接口。

[0033] 汽车方案七、八,分别在汽车方案五、六的基础上,第七阀门(23)为三通阀,第一散热器或第二散热器通过第七阀门(23)连接第一换热器(11)的第二组接口。

[0034] 汽车方案九、十,分别在汽车方案七、八的基础上,第一散热器与第七阀门(23)之间设有第五阀门(25),或者,第二散热器与第七阀门(23)之间设有第五阀门(25)。

[0035] 汽车方案十一、十二、十三、十四、十五、十六,分别在汽车方案一、二、三、四、五、六的基础上,第一换热器(11)和第二换热器(14)均为板式换热器。

[0036] 汽车方案十七,在汽车方案一的基础上,还包括过滤器(8),过滤器(8)设置在压缩机(7)和四通阀(27)之间。

[0037] 汽车方案十八,在汽车方案一的基础上,还包括第一控制模块(20),第一控制模块(20)包括用于检测动力电池(12)温度的第一温度传感器,和连接第一温度传感器的第一控制器。

[0038] 汽车方案十九,在汽车方案十八的基础上,还包括第二控制模块(16),第二控制模块(16)包括用于检测驱动电机(15)温度的第二温度传感器,和连接第二温度传感器的第二控制器。

[0039] 汽车方案二十,在汽车方案一的基础上,第二换热器(14)的第一组接口中的一个接口还连接室外换热器(2),第二换热器(14)的第一组接口中的另一个接口还连接第一阀门(3)。

[0040] 汽车方案二十一,在汽车方案一的基础上,压缩机(7)的入口处设有感温包(5)。

[0041] 本实用新型的有益效果是:

[0042] 本实用新型提出了一种基于热泵技术的综合热管理技术,综合有车内环境热管理、动力电池热管理,以及驱动电机热耗的回收热管理。且本实用新型需要的零部件较少,系统内各部件的连接关系简单,对控制器的控制要求较低、控制效率高,并且,在不具备控制器控制系统的情况下更适合手动控制。

[0043] 进一步,本实用新型在驱动电机产生热耗时的回收热管理上,既可以结合具有散热器的水冷系统降低驱动电机发热,也可以在整车需要空调供暖时给整车提供热源,提高了整车纯电动能量的使用效率。

[0044] 进一步,本实用新型在利用热泵技术进行动力电池热管理时,结合了具有散热器的水冷系统,使夏季高温冷却效果更好,冬季相比较传统电加热能量消耗少,提高了电动汽车冬季续航里程。

附图说明

[0045] 图1是一种不加入散热器的水冷系统的电动汽车综合热管理系统的结构示意图;

[0046] 图2是加入散热器的水冷系统的电动汽车综合热管理系统的结构示意图;

[0047] 图3是纯电动汽车车内环境热管理系统制热循环示意图;

[0048] 图4是纯电动汽车动力电池冷却循环示意图;

[0049] 图5是纯电动汽车动力电池加热循环示意图;

[0050] 图6是纯电动汽车驱动电机水循环冷却示意图;

[0051] 图7是纯电动汽车驱动电机热耗利用示意图;

[0052] 图8是控制综合热管理系统的控制模块结构示意图。

具体实施方式

[0053] 下面结合附图对本实用新型的具体实施方式作进一步的说明。

[0054] 如图1所示的一种电动汽车热管理系统,包括热泵空调回路、动力电池换热支路和驱动电机换热支路,具体涉及到的设备包括:压缩机7、四通阀27、车室外换热器2、第一阀门3、膨胀阀6、第二阀门9、车室内换热器10、气液分离器4,感温包5、第四阀门24、第一换热器11、第一电子水泵21、第一水箱22、第七阀门23、第三阀门13、第二换热器14、第二电子水泵17、第二水箱18、第八阀门19、过滤器8。

[0055] 其中,热泵空调回路设有压缩机7,四通阀27安装在压缩机7上,压缩机7连接四通阀27的第一接口271,过滤器8设置在压缩机7和四通阀27之间,四通阀27的第二接口272分别连接车室内换热器10和第四阀门24,车室内换热器10通过第二阀门9连接膨胀阀6,四通阀27的第四接口274通过气液分离器4连接压缩机7入口,压缩机7的入口处设有感温包5,四通阀27的第三接口273通过车室外换热器2和第一阀门3连接所述膨胀阀6;热泵空调回路设有第一换热器11,第一换热器11的第一组接口111、112通过第四阀门24连接到车室内换热

器10和第二阀门9构成的支路两端。

[0056] 动力电池换热支路包括依次连接的第七阀门23、第一水箱22、第一电子水泵21,动力电池换热支路用于连接动力电池12的换热机构,所述第一换热器11的第二组接口113、114与动力电池换热支路、连接动力电池12的换热机构形成回路。

[0057] 驱动电机换热支路设有第二换热器14、第三阀门13、第八阀门19、第二水箱18、第二电子水泵17,其中,第二换热器14的第二组接口143、144、第八阀门19、第二水箱18、第二电子水泵17依次连接形成的支路用于与驱动电机15的换热机构连接形成回路,第二换热器14的第一组接口中的一个接口141连接四通阀27的第三接口273,第二换热器14的第一组接口中的另一个接口142通过第三阀门13连接膨胀阀6。

[0058] 基于上述综合热管理系统的连接结构,压缩机7、四通阀27、车室外换热器2、第一阀门3、膨胀阀6、第二阀门9、车室内换热器10、气液分离器4通过汽车管路依次连成一个循环通路,用于对车内环境进行制冷和加热;上述膨胀阀6为双向热力膨胀阀,通过感温包5感受蒸发器出口处的过热度控制膨胀阀6的开度,既可正向也可反向调节供给蒸发器制冷剂流量。

[0059] 上述第一阀门、第二阀门、第三阀门、第四阀门、第五阀门和第六阀门优选为电磁阀,第七阀门、第八阀门优为三通阀。

[0060] 上述车内环境热管理的循环如图3所示,冬季当车室内温度低于 16°C ,车内环境热管理系统启动,系统处于制热工况,压缩机7启动,开启第一阀门3、第二阀门9,制冷剂流向如图3中实线箭头所示,制冷剂经压缩机7输出端、过滤器8,经过四通阀27的第一接口271和第二接口272改变流动方向,进入室内换热器10、第二阀门9、膨胀阀6、第一阀门3、车室外换热器2,及四通阀27第三接口273和第四接口274组成的另一通道,再次进入压缩机7,形成制热循环,完成对车室内环境的加热。

[0061] 夏季当车室内温度高于 28°C ,车内环境热管理系统启动,系统处于制冷工况,压缩机7启动,开启第一阀门3、第二阀门9,制冷剂流经压缩机7输出端、过滤器8、四通阀27第一接口271和第三接口273组成的通道、车室外换热器2、第一阀门3、膨胀阀6、第二阀门9、车室内换热器10、四通阀27第二接口272和第四接口274组成的通道再次进入压缩机7,形成制冷循环,完成对车室内温度降温。

[0062] 动力电池热管理系统如图4所示,包括压缩机7、过滤器8、四通阀27、车室外换热器2、第一阀门3、膨胀阀6、第一换热器11、第四阀门24、气液分离器4、第一控制模块20、第一电子水泵21、第一水箱22、第七阀门23;所述压缩机7、过滤器8、四通阀27、车室外换热器2、第一阀门3、膨胀阀6、第一换热器11、第四阀门24依次构成一路空调系统;动力电池12、第一换热器11、第七阀门23、第一水箱22、第一电子水泵21通过管路依次连结形成一个循环通路实现对动力电池的冷却和加热。

[0063] 当第一控制模块20的第一温度传感器检测到动力电池12最高温度大于 45°C 且小于 60°C 时,第一控制模块20的第一控制器控制第一阀门3、第四阀门24开启,第一换热器11开始工作,空调系统处于制冷工况,制冷剂流经压缩机7输出端、过滤器8、换向四通阀27第一接口271和第三接口273组成的通道、车室外换热器2、第一阀门3、膨胀阀6、第一换热器11、第四阀门24、四通阀27第二接口272和第四接口274组成的通道再次进入压缩机7,形成制冷循环,此时第一换热器11用作蒸发器;流体介质依次经动力电池12、第一换热器11、第

七阀门23、第一水箱22、第一电子水泵21,通过第一换热器11将动力电池12热量输出。

[0064] 本实用新型在利用热泵技术进行动力电池热管理时,结合了具有散热器的水冷系统,如图5所示,动力电池12、散热器1、第五阀门25、第七阀门23、第一水箱22、第一电子水泵21通过管路依次连结形成一个循环实现对动力电池的冷却。例如,当第一控制模块20的第一温度传感器检测到动力电池12的最高温度大于35℃且小于45℃时,第一控制器控制压缩机7停止工作,控制第五阀门25、散热器1、第一电子水泵21启动,流体介质依次经动力电池12、散热器1、第五阀门25、第七阀门23、第一水箱22、第一电子水泵21,通过散热器1将动力电池12的热量散发出去;当检测到动力电池12的最高温度小于35℃时,第一控制器控制散热器1、第一电子水泵21停止工作,使动力电池的热量自然冷却。

[0065] 如图6所示,当第一控制模块20的第一温度传感器检测到动力电池12最低温度小于0℃时,采集连接第一温度传感器的第一控制器控制压缩机7、第一阀门3、第四阀门24开启,空调系统处于制热工况,制冷剂流经压缩机7输出端、过滤器8、四通阀27第一接口271和第二接口272组成的通道、第四阀门24、第一换热器11、膨胀阀6、第一阀门3、车室外换热器2、四通阀27第三接口273和第四接口274组成的通道再次进入压缩机7,形成制热循环,此时第一换热器11用作冷凝器;流体介质依次经动力电池12、第一换热器11、第七阀门23、第一水箱22、第一电子水泵21,由第一换热器11加热流体介质进而加热动力电池12;加热过程中,当第一控制模块检测到最低温度大于0℃时,关闭压缩机7、第一电子水泵21,动力电池12开始充电工作,充电产生的热量使动力电池12温度继续升高,从而使动力电池12处在最佳工作温度范围内。

[0066] 基于上述综合热管系统的连接结构,本实用新型的电机热管理系统包括:压缩机7、过滤器8、四通阀27、第二换热器14、第三阀门13、膨胀阀6、第二阀门9、车室内换热器10、第八阀门23、第二水箱18、第二电子水泵17、第二控制模块16、散热器1。

[0067] 具体的,如图7所示,压缩机7、过滤器8、四通阀27、第二换热器14、第三阀门13、膨胀阀6、第二阀门9、车室内换热器10依次构成一路空调系统。驱动电机15、第二换热器14、第八阀门23、第二水箱18、第二电子水泵17依次连结形成一个循环通路实现对驱动电机15工作产生的热耗进行有效利用。例如,当第二控制模块16的第二温度传感器检测到驱动电机15的最高温度大于30℃且小于50℃时,第二控制模块16的第二控制器控制第二电子水泵17开启,流体介质通过驱动电机15、散热器1、第六阀门26、第二水箱18、第二电子水泵17进行驱动电机的水冷;当检测到驱动电机的温度小于30℃时,第二控制器控制第二电子水泵停止工作。

[0068] 如图8所示,当车室内环境温度小于16℃、需要暖风时,且当第二控制模块16的第二温度传感器检测到驱动电机15的温度高于环境温度时,采集连接第二温度传感器的第二控制器29控制压缩机7、第二阀门9、第三阀门13、第二电子水泵17开启,制冷剂流经压缩机7输出端、过滤器6、四通阀27第一接口271和第二接口272组成的通道、车室内换热器10、第二阀门9、膨胀阀6、第三阀门13、第二换热器14、四通阀27第三接口273和第四接口274组成的通道再次进入压缩机7,形成制热循环,加热车室内空气,此时第二换热器14用作蒸发器;流体介质依次经驱动电机15、第二换热器14、第八阀门19、第二水箱18、第二电子水泵17,有效的利用了驱动电机15的热耗来提高空调系统的制热性能。

[0069] 本实用新型的车室内换热器、第一换热器制冷时用作蒸发器,制热时用做冷凝器;

本实用新型的第二换热器制热时用作蒸发器。

[0070] 本实用新型在利用热泵技术进行动力电池热管理时,结合了具有散热器的水冷系统,使夏季高温冷却效果更好,冬季相比较传统电加热能量消耗少,提高了电动汽车冬季续航里程。

[0071] 另外,本实施例中电机热管理系统和动力电池热管理系统采用了同一个散热器,共用一个散热器的水冷系统的综合热管理系统如图2所示。为了保证散热效果,电机热管理系统和动力电池热管理系统也可以采用不同的散热器进行独立散热管理,即第二换热器采用第一散热器,第一换热器采用第二散热器。

[0072] 本实用新型针对传统技术中电动汽车冬季PTC加热器效率低、能耗高,电动汽车驱动电机和电池在高温及电池在低温环境下运行效率低,驱动电机工作时产生的热耗不能有效利用的缺点,以及现有技术中无法进行统一高效的电动汽车综合热管理问题,提出了上述热管理系统,综合了车内环境热管理、动力电池热管理和驱动电机热管理,且需要的零部件较少,系统内各部件的连接关系简单,对控制器的控制要求较低、控制效率高,并且,在不具备控制器控制系统的情况下更适合手动控制。

[0073] 本实用新型还提出了一种具有热管理系统的汽车,由于汽车的热管理系统在上述实施例中已经介绍的足够清楚完整,故不再详细进行描述具有热管理系统的汽车。

[0074] 以上所述仅为本实用新型的优选实施例,并不用于限制本实用新型,对于本领域的技术人员来说,本实用新型可以有各种更改和变化。凡在本实用新型的精神和原则之内,所作的任何修改、等同替换、改进等,均应包含在本实用新型的权利要求范围之内。

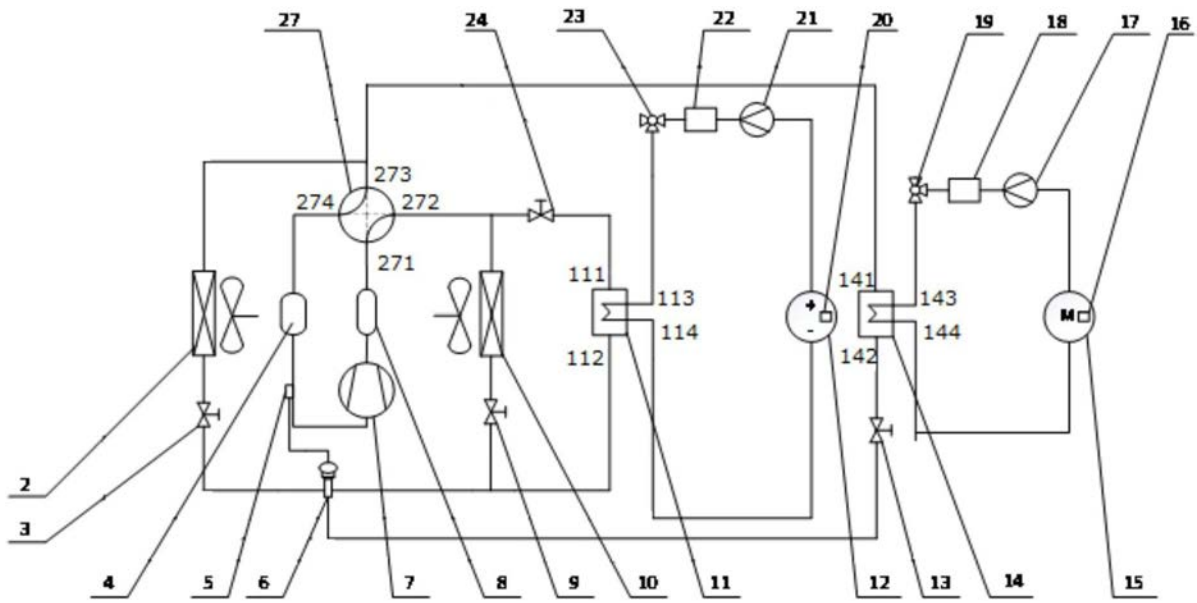


图1

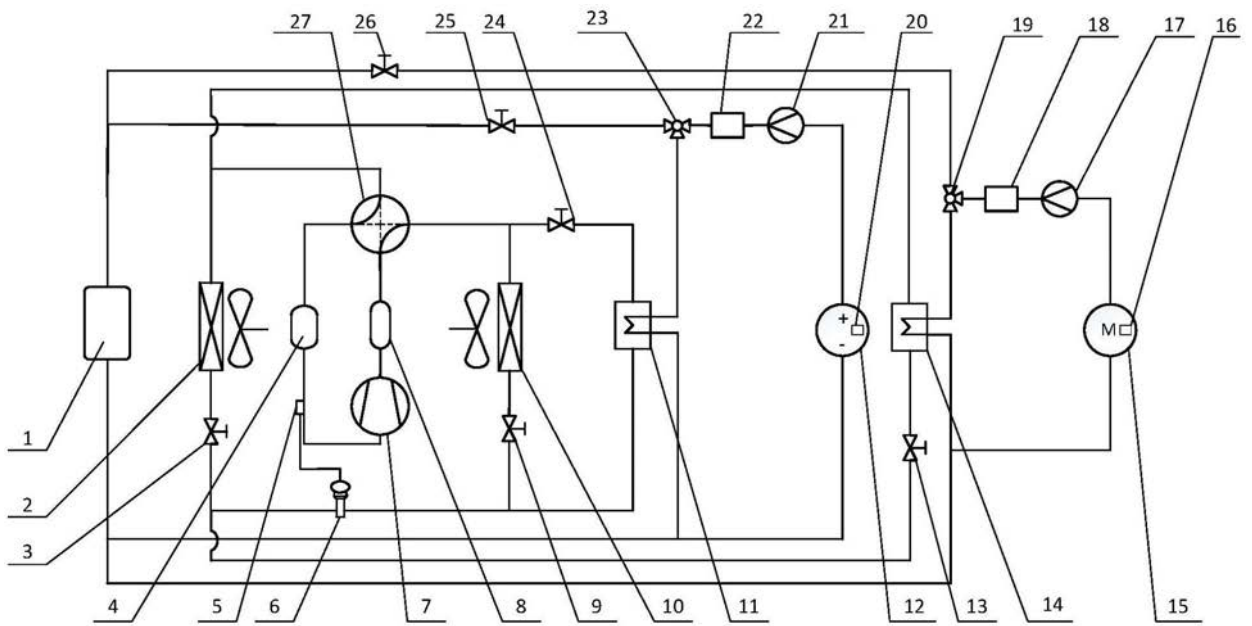


图2

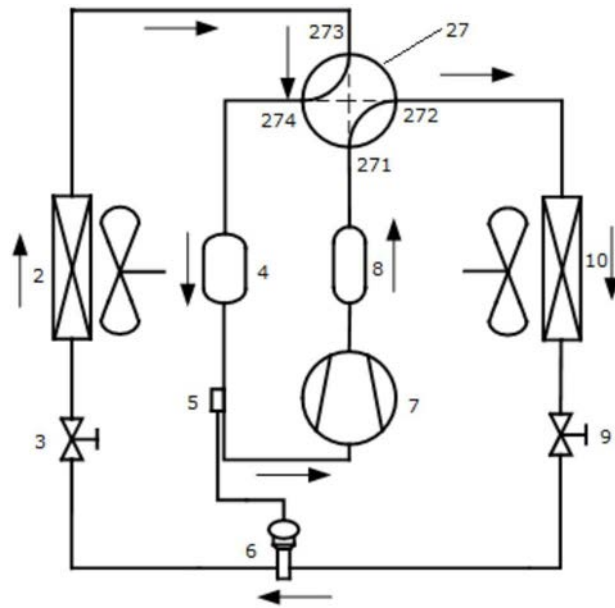


图3

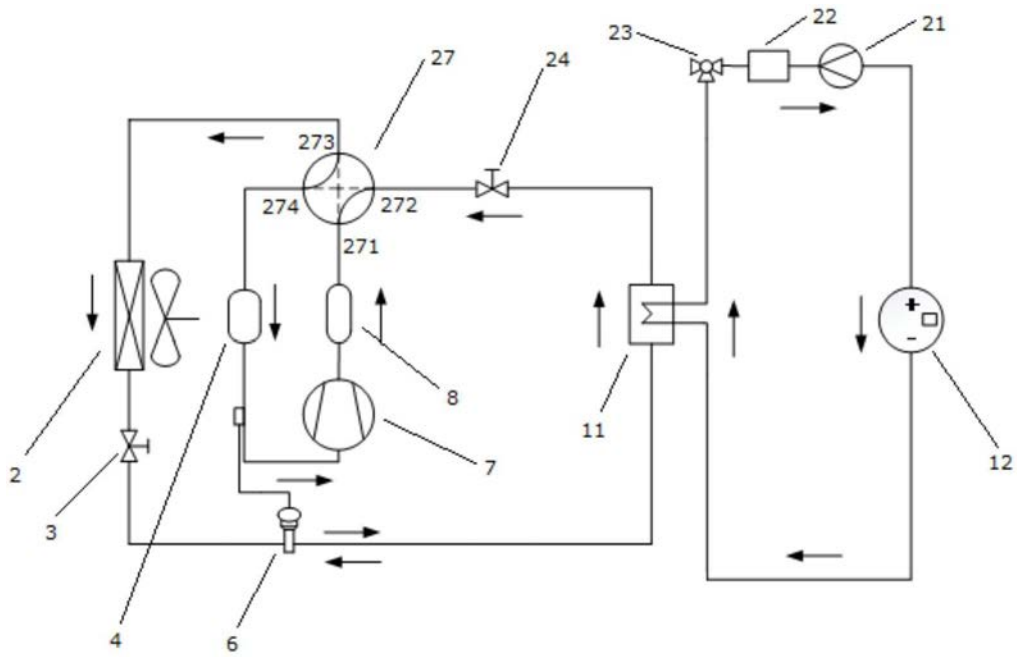


图4

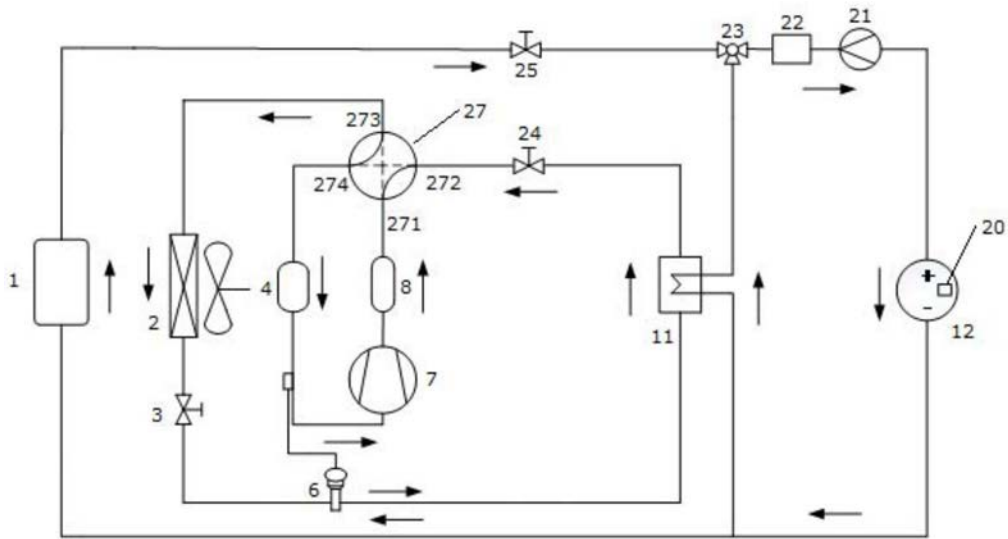


图5

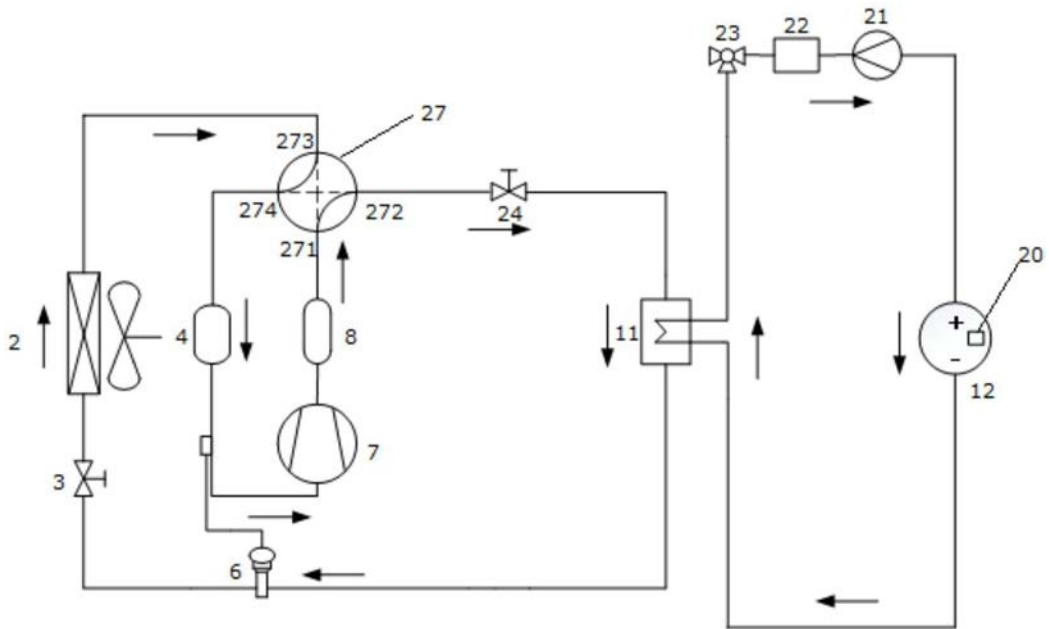


图6

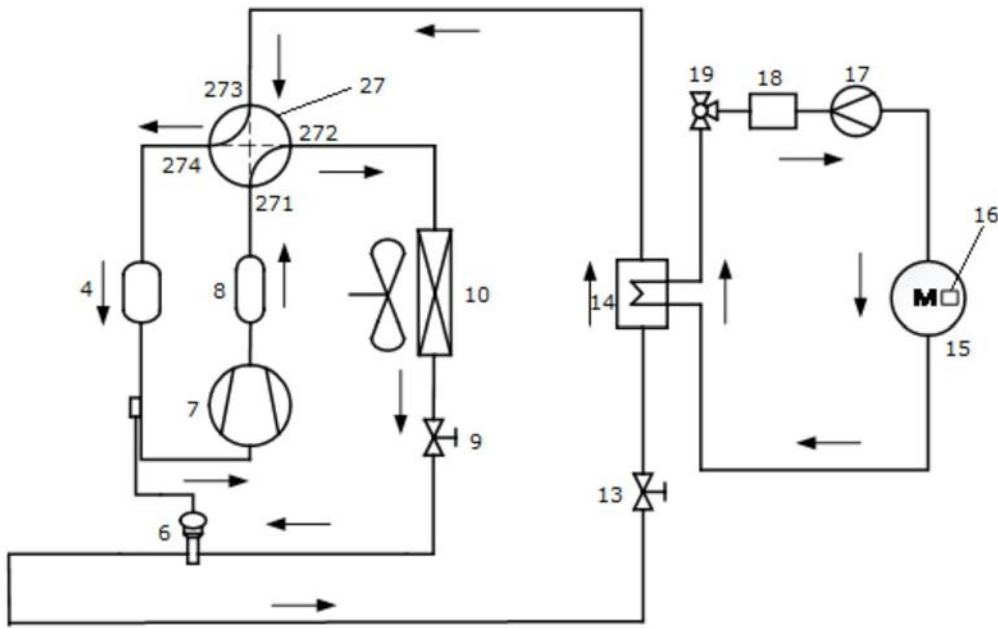


图7

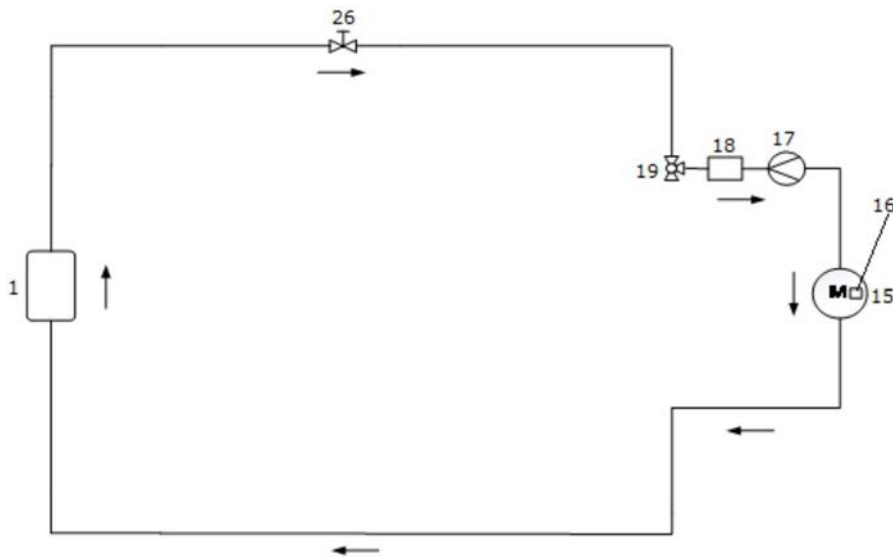


图8