



# (12)实用新型专利

(10)授权公告号 CN 207967111 U

(45)授权公告日 2018.10.12

(21)申请号 201820349310.8

B60L 11/18(2006.01)

(22)申请日 2018.03.14

(ESM)同样的发明创造已同日申请发明专利

(73)专利权人 华霆(合肥)动力技术有限公司  
地址 230601 安徽省合肥市经济技术开发区始信路62号动力电池厂房

(72)发明人 汪秀山 劳力 王扬 周鹏

(74)专利代理机构 北京超凡志成知识产权代理  
事务所(普通合伙) 11371

代理人 徐丽

(51)Int.Cl.

H01M 2/10(2006.01)

H01M 10/6567(2014.01)

H01M 10/42(2006.01)

H01M 10/613(2014.01)

H01M 10/625(2014.01)

权利要求书2页 说明书6页 附图2页

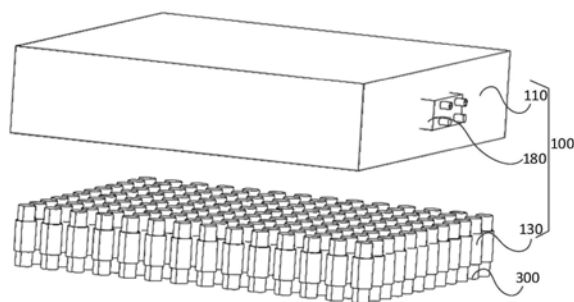
## (54)实用新型名称

热管理设备及电源装置

## (57)摘要

本实用新型涉及电池热管理技术领域,具体涉及一种热管理设备及电源装置,热管理设备包括具有容纳空间以容纳多个电芯的壳体结构,设置于壳体结构的冷媒流通通道,设置于电芯的表面的受热膨胀层,设置于电芯与受热膨胀层之间以检测压力值的压力传感器,以及与所述压力传感器电连接以接收所述压力值的控制器,所述控制装置中预存有第一预设值,所述控制装置在存在所述压力值大于所述第一预设值时,控制所述进口和出口与所述储存设备连通。通过上述设置以对各电芯起到有效可靠的热管理作用。

10



1. 一种热管理设备,应用于包括多个电芯的电池模组,其特征在于,所述热管理设备包括:

壳体结构,所述壳体结构具有容纳所述多个电芯的容纳空间,且所述壳体结构设置有冷媒流通通道,所述冷媒流通通道设置有与储存冷媒的储存设备连通的进口和出口;

受热膨胀层,所述受热膨胀层设置于所述多个电芯中至少一个电芯的表面;

压力传感器,所述压力传感器设置于所述受热膨胀层与电芯之间,以检测所述受热膨胀层与所述电芯之间的压力值;

控制装置,所述控制装置与所述压力传感器电连接以接收所述压力值,所述控制装置中预存有第一预设值,所述控制装置在存在所述压力值大于所述第一预设值时,控制所述进口和出口与所述储存设备连通。

2. 根据权利要求1所述的热管理设备,其特征在于,所述热管理设备还包括电子开关和热电阻,所述热电阻设置于所述容纳空间,所述控制装置与所述电子开关的控制端连接,所述热电阻通过所述电子开关与电源连接,所述控制装置中还预存有第二预设值,所述控制装置在所述压力值小于所述第二预设值时控制所述电子开关连通所述电源与所述热电阻之间的连接。

3. 根据权利要求2所述的热管理设备,其特征在于,所述热电阻为电阻丝,所述电阻丝设置于所述壳体结构靠近所述容纳空间的一侧。

4. 根据权利要求2所述的热管理设备,其特征在于,所述热管理设备还包括连接件,所述连接件设置于所述壳体结构的表面,所述控制装置以及所述电子开关分别设置于所述连接件远离所述壳体结构的一侧。

5. 根据权利要求1所述的热管理设备,其特征在于,壳体结构包括顶板、底板和多个侧板,所述多个侧板依次首尾相接并与所述顶板和底板围合构成所述容纳空间,所述顶板、底板和/或多个侧板开设有冷媒流通通道,所述壳体结构由导热材料制成。

6. 根据权利要求1所述的热管理设备,其特征在于,壳体结构包括顶板、底板和多个侧板,所述多个侧板依次首尾相接并与所述顶板和底板围合构成所述容纳空间,所述冷媒流通通道设置于所述顶板、底板和/或多个侧板靠近所述容纳空间的一侧。

7. 根据权利要求5或6所述的热管理设备,其特征在于,所述顶板、底板和多个侧板远离所述容纳空间的一侧设置有绝缘隔热层。

8. 根据权利要求1所述的热管理设备,其特征在于,所述控制装置包括控制器和两个阀控装置,所述控制器与所述两个阀控装置和所述压力传感器分别连接,所述进口和出口分别通过两个所述阀控装置与所述储存设备连接。

9. 一种电源装置,其特征在于,包括:热管理设备和多个电芯,所述热管理设备包括:

壳体结构,所述壳体结构具有容纳所述多个电芯的容纳空间,且所述壳体结构设置有冷媒流通通道,所述冷媒流通通道设置有与储存冷媒的储存设备连通的进口和出口;

受热膨胀层,所述受热膨胀层设置于所述多个电芯中至少一个电芯的表面;

压力传感器,所述压力传感器设置于所述受热膨胀层与电芯之间,以检测所述受热膨胀层与所述电芯之间的压力值;

控制装置,所述控制装置与所述压力传感器电连接以接收所述压力值,所述控制装置中预存有第一预设值,所述控制装置在存在所述压力值大于所述第一预设值时,控制所述

进口和出口与所述储存设备连通。

10. 根据权利要求9所述的电源装置,其特征在于,所述热管理设备还包括与电源连接的电子开关,和与该电子开关连接的热电阻,所述热电阻设置于所述容纳空间,所述控制装置通过所述电子开关的控制端与所述热电阻电连接,所述控制装置中还预存有第二预设值,所述控制装置在所述压力值小于所述第二预设值时控制所述电子开关连通所述电源与所述热电阻之间的连接。

## 热管理设备及电源装置

### 技术领域

[0001] 本实用新型涉及电池热管理技术领域,具体而言,涉及一种热管理设备及电源装置。

### 背景技术

[0002] 近年来,由于能源成本以及环境污染的问题越来越突出,纯电动汽车以及混合动力汽车以其能够大幅消除甚至零排放汽车尾气的优点,受到政府以及各汽车企业的重视。然而纯电动以及混合动力汽车尚有很多技术问题需要突破,电池使用寿命及容量衰减是其中一个重要问题。

[0003] 电池的使用寿命及容量衰减与电池模组的温度差异以及温度升高幅度有着密切关系。动力电池在工作时会产生大量的热量,若该热量不能够及时被排出,将使动力电池内的温度不断上升,致使其内部的温度差异逐渐增大,最终动力电池将处于大温差的工作环境中,影响动力电池的使用寿命。特别是在炎热的夏天,自然环境的温度非常高,若不能及时对动力电池进行有效的散热管理,其最终的工作温度将远大于动力电池的合理工作温度,进而严重影响动力电池的使用寿命及电池容量,同时也对动力电池的放电性能造成较大的干扰。

### 实用新型内容

[0004] 有鉴于此,本实用新型的目的在于提供一种热管理设备及电源装置,以解决上述技术问题。

[0005] 为实现上述目的,本实用新型实施例采用如下技术方案:

[0006] 一种热管理设备,应用于包括多个电芯的电池模组,所述热管理设备包括:

[0007] 壳体结构,所述壳体结构具有容纳所述多个电芯的容纳空间,且所述壳体结构设置有冷媒流通通道,所述冷媒流通通道设置有与储存冷媒的储存设备连通的进口和出口;

[0008] 受热膨胀层,所述受热膨胀层设置于所述多个电芯中至少一个电芯的表面;

[0009] 压力传感器,所述压力传感器设置于所述受热膨胀层与电芯之间,以检测所述受热膨胀层与所述电芯之间的压力值;

[0010] 控制装置,所述控制装置与所述压力传感器电连接以接收所述压力值,所述控制装置中预存有第一预设值,所述控制装置在存在所述压力值大于所述第一预设值时,控制所述进口和出口与所述储存设备连通。

[0011] 可选的,在上述热管理设备中,所述热管理设备还包括电子开关和热电阻,所述热电阻设置于所述容纳空间,所述控制装置与所述电子开关的控制端连接,所述热电阻通过所述电子开关与电源连接,所述控制装置中还预存有第二预设值,所述控制装置在所述压力值小于所述第二预设值时控制所述电子开关连通所述电源与所述热电阻之间的连接。

[0012] 可选的,在上述热管理设备中,所述热电阻为电阻丝,所述电阻丝设置于所述壳体结构靠近所述容纳空间的一侧。

[0013] 可选的,在上述热管理设备中,所述热管理设备还包括连接件,所述连接件设置于所述壳体结构的表面,所述控制装置以及所述电子开关分别设置于所述连接件远离所述壳体结构的一侧。

[0014] 可选的,在上述热管理设备中,壳体结构包括顶板、底板和多个侧板,所述多个侧板依次首尾相接并与所述顶板和底板围合构成所述容纳空间,所述顶板、底板和/或多个侧板开设有冷媒流通通道,所述壳体结构由导热材料制成。

[0015] 可选的,在上述热管理设备中,壳体结构包括顶板、底板和多个侧板,所述多个侧板依次首尾相接并与所述顶板和底板围合构成所述容纳空间,所述冷媒流通通道设置于所述顶板、底板和/或多个侧板靠近所述容纳空间的一侧。

[0016] 可选的,在上述热管理设备中,所述顶板、底板和多个侧板远离所述容纳空间的一侧设置有绝缘隔热层。

[0017] 可选的,在上述热管理设备中,所述控制装置包括控制器和两个阀控装置,所述控制器与所述两个阀控装置和所述压力传感器分别连接,所述进口和出口分别通过两个所述阀控装置与所述储存设备连接。

[0018] 本实用新型还提供一种电源装置,包括:热管理设备和多个电芯,所述热管理设备包括:

[0019] 壳体结构,所述壳体结构具有容纳所述多个电芯的容纳空间,且所述壳体结构设置有冷媒流通通道,所述冷媒流通通道设置有与储存冷媒的储存设备连通的进口和出口;

[0020] 受热膨胀层,所述受热膨胀层设置于所述多个电芯中至少一个电芯的表面;

[0021] 压力传感器,所述压力传感器设置于所述受热膨胀层与电芯之间,以检测所述受热膨胀层与所述电芯之间的压力值;

[0022] 控制装置,所述控制装置与所述压力传感器电连接以接收所述压力值,所述控制装置中预存有第一预设值,所述控制装置在存在所述压力值大于所述第一预设值时,控制所述进口和出口与所述储存设备连通。

[0023] 可选的,在上述电源装置中,所述热管理设备还包括与电源连接的电子开关,和与该电子开关连接的热电阻,所述热电阻设置于所述容纳空间,所述控制装置通过所述电子开关的控制端与所述热电阻电连接,所述控制装置中还预存有第二预设值,所述控制装置在所述压力值小于所述第二预设值时控制所述电子开关连通所述电源与所述热电阻之间的连接。

[0024] 本实用新型提供的一种热管理设备及电源装置,热管理设备包括具有容纳空间以容纳多个电芯的壳体结构,且壳体结构设置有冷媒流通通道,设置于电芯的表面的受热膨胀层,设置于电芯与受热膨胀层之间以检测压力值的压力传感器以及根据压力值控制,与所述压力传感器电连接以接收所述压力值的控制器,所述控制装置中预存有第一预设值,所述控制装置在存在所述压力值大于所述第一预设值时,控制所述进口和出口与所述储存设备连通。通过上述设置以对各电芯起到有效可靠的热管理作用。

[0025] 为使本实用新型的上述目的、特征和优点能更明显易懂,下文特举较佳实施例,并配合所附附图,作详细说明如下。

## 附图说明

[0026] 为了更清楚地说明本实用新型实施例的技术方案,下面将对实施例中所需要使用的附图作简单地介绍,应当理解,以下附图仅示出了本实用新型的部分实施例,因此不应被看作是对本实用新型保护范围的限定,对于本领域普通技术人员来讲,在不付出创造性劳动的前提下,还可以根据这些附图获得其他相关的附图。

[0027] 图1为本实用新型实施例提供的一种电源设备的结构示意图。

[0028] 图2为本实用新型实施例提供的一种电源设备的另一结构示意图。

[0029] 图3为本实用新型实施例提供的一种热管理设备的结构框图。

[0030] 图4为本实用新型实施例提供的一种热管理设备的结构示意图。

[0031] 图标:10-电源装置;100-热管理设备;110-壳体结构;120-冷媒流通通道;130-受热膨胀层;140-压力传感器;150-控制装置;152-控制器;154-阀控装置;160-电子开关;170-热电阻;180-连接件;300-电芯。

### 具体实施方式

[0032] 为使本实用新型实施例的目的、技术方案和优点更加清楚,下面将结合本实用新型实施例中的附图,对本实用新型实施例中的技术方案进行清楚、完整地描述,显然,所描述的实施例是本实用新型一部分实施例,而不是全部的实施例。通常在此附图中描述和示出的本实用新型实施例的组件可以以各种不同的配置来布置和设计。

[0033] 因此,以下对在附图中提供的本实用新型的实施例的详细描述并非旨在限制要求保护的本实用新型的范围,而是仅仅表示本实用新型的选定实施例。基于本实用新型中的实施例,本领域普通技术人员在没有作出创造性劳动前提下所获得的所有其他实施例,都属于本实用新型保护的范围。

[0034] 应注意到:相似的标号和字母在下面的附图中表示类似项,因此,一旦某一项在一个附图中被定义,则在随后的附图中不需要对其进行进一步定义和解释。

[0035] 在本实用新型的描述中,还需要说明的是,除非另有明确的规定和限定,术语“设置”、“连接”应做广义理解,例如,可以是固定连接,也可以是可拆卸连接,或一体地连接;可以是机械连接,也可以是电连接;可以是直接相连,也可以通过中间媒介间接相连,可以是两个元件内部的连通。对于本领域的普通技术人员而言,可以根据具体情况理解上述术语在本实用新型中的具体含义。

[0036] 请参阅图1,本实用新型提供一种电源装置10,所述电源装置10包括热管理设备100和多个电芯300,所述多个电芯300分别设置于所述热管理设备100,以使所述热管理设备100对所述多个电芯300进行热管理。

[0037] 请结合图2、图3和图4,本实用新型提供一种应用于上述电源装置10的热管理设备100,所述热管理设备100包括壳体结构110、受热膨胀层130、压力传感器140以及控制装置150。

[0038] 所述壳体结构110具有容纳所述多个电芯300的容纳空间,且所述壳体结构110设置有冷媒流通通道120,所述冷媒流通通道120设置有与储存冷媒的储存设备连通的进口和出口,所述受热膨胀层130设置于所述多个电芯300中至少一个电芯300的表面,所述压力传感器140设置于所述受热膨胀层130与电芯300之间,以检测所述受热膨胀层130与所述电芯300之间的压力值,所述控制装置150与所述压力传感器140电连接以接收所述压力值,所述

控制装置150中预存有第一预设值,所述控制装置150在存在所述压力值大于所述第一预设值时,控制所述进口和出口与所述储存设备连通。

[0039] 通过上述设置,电芯300在使用过程中温度会升高,使所述受热膨胀层130受热膨胀进而挤压设置于所述电芯300与所述受热膨胀层130之间的压力传感器140,由于受热膨胀层130在受热膨胀下,体积变化明显,进而挤压所述压力传感器140使检测到的压力值变化较大,所述压力传感器140在被挤压时检测得到压力值并发送至所述控制装置150,所述控制装置150在接收到所述压力值大于所述第一预设值时,控制所述进口和出口与所述储存设备连通,以使储存设备中的冷媒通过所述冷媒流通通道120流动,进而实现对设置于所述容纳空间中的电芯300散热。

[0040] 其中,所述壳体结构110的形状可以是中空的长方体或正方体等规则形状,也可以是任意不规则形状,在此不作具体限定,根据实际需求进行设置即可。

[0041] 可选的,在本实施例中,所述壳体结构110包括顶板、底板和多个侧板,所述多个侧板依次首尾相接并与所述顶板和底板围合构成所述容纳空间。

[0042] 所述壳体结构110设置所述冷媒流通通道120的方式可以是,所述冷媒流通通道120设置于所述壳体结构110的任意位置。例如,在本实施例中,所述壳体结构110的顶底板、底板和/或多个侧板开设有所述冷媒流通通道120,还可以是所述冷媒流通通道120由导热材料制成的管道,且设置于所述顶板、底板和/或多个侧板靠近所述容纳空间的一侧。

[0043] 所述冷媒流通通道120可以呈蛇形设置于所述底板、顶板和/或多个侧板,也可以呈条形设置于所述顶板、底板和/或侧板,也可以是随机设置于所述顶板、底板和/或侧板,在此不作具体限定。

[0044] 通过上述设置以实现对在所述压力传感器140检测到的压力值大于所述第一预设值时,能够通过所述冷媒流通通道120中的冷媒对所述容纳空间中的电芯300起到有效的散热作用。

[0045] 所述受热膨胀层130由热膨胀系数较大的材料制成,如聚酰胺(尼龙6)材料、胶木、硬橡或聚氯乙烯,在此不作具体限定,根据实际需求进行设置即可。

[0046] 所述受热膨胀层130的数量可以是一个,也可以是多个。可选的,在本实施例中,所述受热膨胀层130的数量为多个,每个所述受热膨胀层130对应安装于一个所述电芯300的表面。

[0047] 所述压力传感器140的数量可以是一个,也可以是多个,可选的,在本实施例中,所述压力传感器140的数量为多个,每个所述受热膨胀层130可以对应一个压力传感器140,也可以对应多个压力传感器140,在此不作具体限定,根据实际需求进行设置即可。

[0048] 需要说明的是,当所述压力传感器140为多个时,所述控制装置150可以在存在预设数量的压力值大于所述第一预设值时,控制所述进口和出口与所述储存设备连通。

[0049] 为便于控制所述进口和出口与所述储存设备之间的连通或断开,在本实施例中,所述控制装置150包括控制器152和两个阀控装置154,所述控制器152与所述两个阀控装置154和所述压力传感器140分别连接,所述进口和出口分别通过两个所述阀控装置154与所述储存设备连接。

[0050] 其中,所述控制器152可能是一种集成电路芯片,具有信号的处理能力。上述的控制器152可以是通用处理器,包括中央处理器(Central Processing Unit,CPU)、网络处理

器 (Network Processor, NP) 等。还可以是数字信号处理器 (DSP)、专用集成电路 (ASIC)、现场可编程门阵列 (FPGA) 或者其他可编程逻辑器件、分立门或者晶体管逻辑器件、分立硬件组件。

[0051] 为使所述热管理设备100的实用性更强,在本实施例中,所述热管理设备100还包括电子开关160和热电阻170,所述热电阻170设置于所述容纳空间,所述控制装置150与所述电子开关160的控制端连接,所述热电阻170通过所述电子开关160与电源电连接,所述控制装置150中还预存有第二预设值,所述控制装置150在所述压力值小于所述第二预设值时控制所述电子开关160连通所述电源与所述热电阻170之间的连接。

[0052] 由于受热膨胀层130在温度过低时,会产生收缩的效果,进而使得设置于所述受热膨胀层130与所述电芯300之间的压力传感器140检测到的压力值变小,并在该压力值小于第二预设值时,控制所述电子开关160连通电源与热电阻170之间的连接,以实现电源装置10中的电芯300加热,进而使电芯300工作在较佳的温度状态下。

[0053] 在本实施例中,所述热电阻170为电阻丝,所述电阻丝设置于所述壳体结构110靠近所述容纳空间的一侧。

[0054] 其中,所述电阻丝设置于所述壳体结构110靠近所述容纳空间的一侧的方式可以是所述电阻丝嵌设于所述壳体结构110靠近所述容纳空间的一侧,也可以是所述电阻丝通过连接组件设置于所述壳体结构110靠近所述容纳空间的一侧,在此不作具体限定。

[0055] 为避免所述控制装置150与各所述压力传感器140通过导线连接时,所述导线杂乱的情况,在本实施例中,所述热管理设备100还包括连接件180,所述连接件180设置于所述壳体结构110的表面,所述控制装置150以及所述电子开关160分别设置于所述连接件180远离所述壳体结构110的一侧。

[0056] 为进一步保障所述热管理设备100对所述电芯300起到更佳的散热效果,在本实施例中,所述顶板、底板和多个侧板远离所述容纳空间的一侧设置有绝缘隔热层。

[0057] 通过设置所述绝缘隔热层,以有效避免所述热管理设备100在对所述电芯300进行加热和散热过程中,热量流失或热量进入容纳空间内进而影响散热效果的情况。

[0058] 综上,本实用新型提供的一种热管理设备100及电源装置10,所述电源装置10包括多个电芯300和所述热管理设备100,所述热管理设备100通过设置壳体结构110、冷媒流通通道120、受热膨胀层130、压力传感器140以及控制装置150,以在所述压力检测传感器检测到电芯300与所述受热膨胀层130之间的压力大于第一预设压力值时,所述控制装置150控制所述冷媒流通通道120的进口和出口与所述储存设备连通,进而实现对所述电芯300进行有效可靠的热管理。进一步地,通过设置电子开关160和热电阻170,以在所述压力检测传感器检测到电芯300与所述受热膨胀层130之间的压力值小于第二预设压力值时,控制电子开关160连通电源与热电阻170之间的连接,以进一步实现对所述电芯300进行有效可靠的热管理。

[0059] 需要说明的是,术语“包括”或者任何其他变体意在涵盖非排他性的包含,从而使得包括一系列要素的过程、物品或者设备不仅包括那些要素,而且还包括没有明确列出的其他要素,或者是还包括为这种过程、物品或者设备所固有的要素。在没有更多限制的情况下,由语句“包括一个……”限定的要素,并不排除在包括所述要素的过程、物品或者设备中还存在另外的相同要素。



[0060] 以上所述,仅为本实用新型的具体实施方式,但本实用新型的保护范围并不局限于此,任何熟悉本技术领域的技术人员在本实用新型揭露的技术范围内,可轻易想到变化或替换,都应涵盖在本实用新型的保护范围之内。因此,本实用新型的保护范围应所述以权利要求的保护范围为准。

10

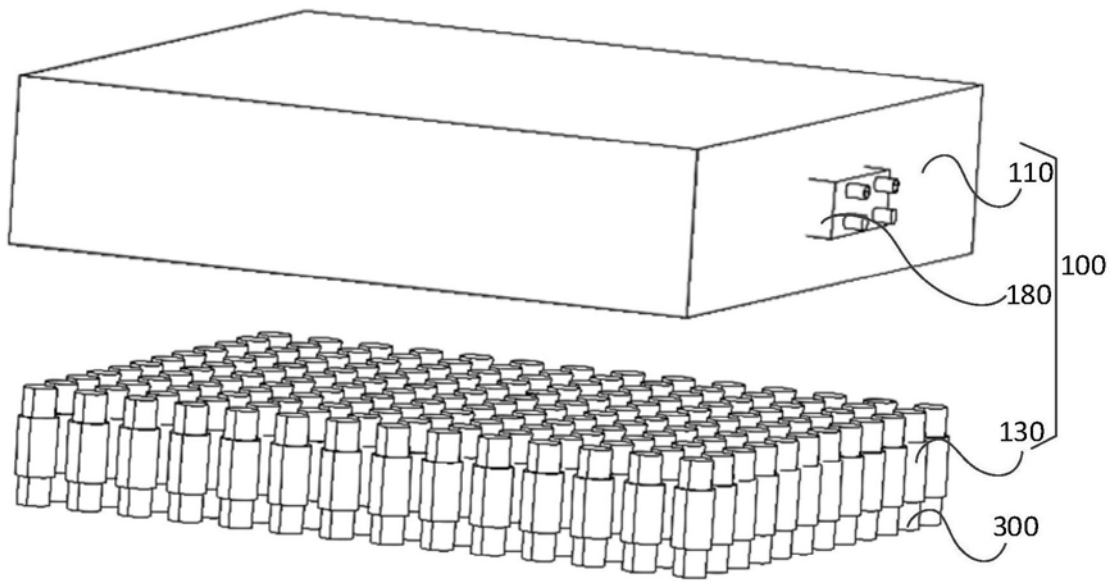


图1

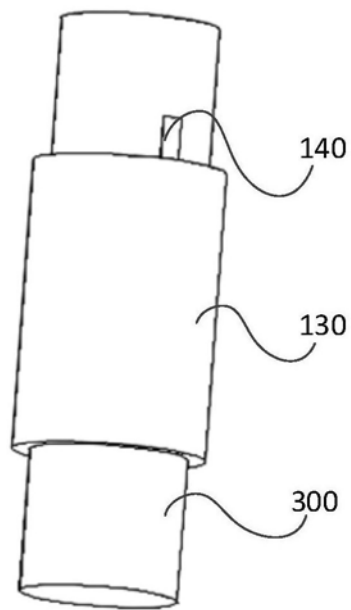


图2

