



(12)实用新型专利

(10)授权公告号 CN 208028103 U

(45)授权公告日 2018. 10. 30

(21)申请号 201721290008.1

(22)申请日 2017.09.30

(73)专利权人 比亚迪股份有限公司

地址 518118 广东省深圳市坪山新区比亚迪路3009号

(72)发明人 伍星驰 谈际刚 王洪军

(74)专利代理机构 北京清亦华知识产权代理事务所(普通合伙) 11201

代理人 黄德海

(51) Int. Cl.

H01M 2/10(2006.01)

H01M 10/613(2014.01)

H01M 10/625(2014.01)

H01M 10/6557(2014.01)

H01M 10/6567(2014.01)

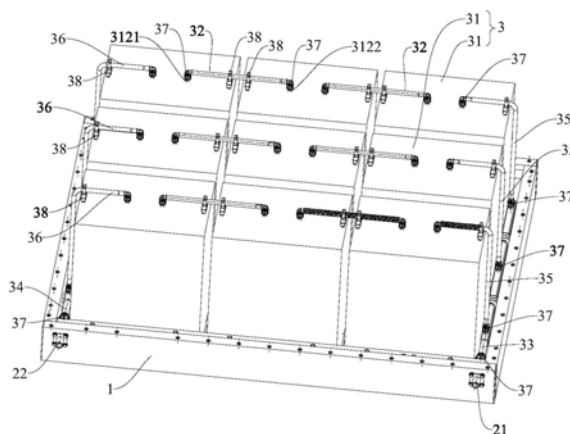
权利要求书2页 说明书12页 附图9页

(54)实用新型名称

电池包以及电池热管理系统和车辆

(57)摘要

本实用新型公开了一种电池包以及电池热管理系统和车辆,电池包包括:箱体;多个电池模组,多个电池模组分成多排电池模组,每个电池模组设置有换热件;多个换热管组件,每排电池模组至少对应一个换热管组件,每个换热管组件包括换热管和两个分支管,任一根换热管连通在对应一排电池模组中的相邻两个电池模组的换热件之间,分支管连接在位于每排电池模组端部处的电池模组的换热件的进口或出口处;总进水管和总出水管,总进水管和总出水管分别与每个换热管组件的两个分支管相连。由此,电池包工作时,总进水管可以向多个换热管组件内供入换热液体,换热液体可以流过每排电池模组内的换热件,进而可以改善电芯的工作温度。



1. 一种电池包,其特征在于,包括:

箱体;

多个电池模组,所述多个电池模组设置在所述箱体内,所述多个电池模组分成多排电池模组,每个所述电池模组设置有换热件;

多个换热管组件,每排电池模组对应两个换热管组件,两个所述换热管组件的流向交替,每个所述换热管组件包括多根彼此独立的换热管和两个分支管,每个所述换热管组件的任一根所述换热管连通在对应一排电池模组中的相邻两个电池模组的换热件之间,每个所述换热管组件的所述分支管连接在位于每排电池模组端部处的所述电池模组的换热件的进口或出口处;

总进水管和总出水管,所述总进水管和所述总出水管分别与每个所述换热管组件的两个分支管相连。

2. 根据权利要求1所述的电池包,其特征在于,每个所述换热件在对应的所述电池模组上设置有用与与所述换热管连通的接口。

3. 根据权利要求1所述的电池包,其特征在于,所述换热管为波纹管。

4. 根据权利要求1所述的电池包,其特征在于,所述电池模组的上表面上设置有限制所述换热管自由度的限位件。

5. 根据权利要求4所述的电池包,其特征在于,所述限位件为卡环,所述换热管卡接在所述卡环内。

6. 根据权利要求1所述的电池包,其特征在于,所述多个电池模组的相对两侧均设置有所述总进水管和所述总出水管。

7. 根据权利要求6所述的电池包,其特征在于,所述分支管为L形以配合所述电池模组的侧表面和上表面。

8. 根据权利要求1所述的电池包,其特征在于,所述总进水管和所述总出水管的至少一段管段为矩形。

9. 根据权利要求1所述的电池包,其特征在于,每个所述换热管的两端均设置有转接头。

10. 根据权利要求1-9中任一项所述的电池包,其特征在于,每个所述电池模组均包括电芯组,所述换热件为换热板,所述换热板设置在所述电芯组的一侧。

11. 根据权利要求10所述的电池包,其特征在于,所述换热板与所述电芯组之间均夹设有导热垫。

12. 一种电池热管理系统,其特征在于,包括:

根据权利要求1-11中任一项所述的电池包;

换热循环管道,所述换热循环管道的两端分别与所述总进水管和所述总出水管相连;

制冷系统和暖风系统,所述制冷系统包括压缩机、冷凝器和换热器,所述换热器包括相互换热的的第一换热通道和第二换热通道,所述第一换热通道串联在所述压缩机和所述冷凝器之间,所述第二换热通道为所述换热循环管道的一部分,所述暖风系统用于加热空气,所述暖风系统包括暖风管道,所述暖风管道与所述换热循环通道可选择性地连通;

第一PTC加热器,所述第一PTC加热器用于可选择性地加热所述换热循环通道内的换热液体。

13. 根据权利要求12所述的电池热管理系统,其特征在于,所述制冷系统还包括第三换热通道,所述第三换热通道串联在所述压缩机和所述冷凝器之间,所述第三换热通道和所述暖风管道相互换热。

14. 根据权利要求12所述的电池热管理系统,其特征在于,还包括第一控制阀,所述暖风管道与所述换热循环通道通过所述第一控制阀可选择性地连通。

15. 根据权利要求14所述的电池热管理系统,其特征在于,所述第一控制阀调节从所述换热循环通道流入所述总进水管的换热液体的流量,且调节从所述换热循环通道流入所述暖风管道的换热液体的流量。

16. 根据权利要求15所述的电池热管理系统,其特征在于,所述第一控制阀包括第一阀口、第二阀口和第三阀口,所述第一控制阀的第一阀口与所述第一PTC加热器的出口连通,所述第一控制阀的第二阀口与所述暖风管道连通,所述第一控制阀的第三阀口与所述总进水管连通,所述第一控制阀的第一阀口与所述第一控制阀的第二阀口连通且流量可调,所述第一控制阀的第一阀口与所述第一控制阀的第三阀口连通且流量可调。

17. 根据权利要求16所述的电池热管理系统,其特征在于,还包括第二控制阀,所述总出水管通过所述第二控制阀可选择性地连通所述第一PTC加热器的入口和所述总进水管中的一个。

18. 根据权利要求17所述的电池热管理系统,其特征在于,所述第二控制阀包括第一阀口、第二阀口和第三阀口,所述第二控制阀的第一阀口与所述总出水管连通,所述第二控制阀的第二阀口与所述总进水管连通,所述第二控制阀的第三阀口与所述第一PTC加热器连通,所述第二控制阀的第一阀口可选择性地连通所述第二控制阀的第二阀口或所述第二控制阀的第三阀口。

19. 根据权利要求12所述的电池热管理系统,其特征在于,所述暖风系统还包括第二PTC加热器,所述第二PTC加热器可选择性地加热所述暖风管道内的换热液体。

20. 一种车辆,其特征在于,包括根据权利要求12-19中任一项所述的电池热管理系统。

电池包以及电池热管理系统和车辆

技术领域

[0001] 本实用新型涉及车辆技术领域,尤其涉及一种电池包以及具有该电池包的电池热管理系统和具有该电池热管理系统的车辆。

背景技术

[0002] 目前,电动汽车由于电池放电或者充电过程中会发热,而且电池包一般为密封结构,这样电池包内部空气流动差,传热效率低,导致动力电池温度升高,影响电池的循环寿命。

实用新型内容

[0003] 本实用新型旨在至少在一定程度上解决相关技术中的技术问题之一。为此,本实用新型提出一种电池包,该电池包的电池模组换热效果好,工作温度适宜。

[0004] 本实用新型进一步地提出了一种电池热管理系统。

[0005] 本实用新型进一步地提出了一种车辆。

[0006] 根据本实用新型的电池包,包括:箱体;多个电池模组,所述多个电池模组设置在所述箱体内,所述多个电池模组分成多排电池模组,每个所述电池模组设置有换热件;多个换热管组件,每排所述电池模组至少对应一个所述换热管组件,每个所述换热管组件包括多根彼此独立的换热管和两个分支管,每个所述换热管组件的任一根所述换热管连通在对应一排电池模组中的相邻两个电池模组的换热件之间,每个所述换热管组件的所述分支管连接在位于每排电池模组端部处的所述电池模组的换热件的进口或出口处;总进水管和总出水管,所述总进水管和所述总出水管分别与每个所述换热管组件的两个分支管相连。

[0007] 由此,电池包工作时,总进水管可以向多个换热管组件内供入换热液体,换热液体分别进入到多个换热管组件,从而可以流过每排电池模组内的换热件,并且在换热件内与电芯进行热交换,进而可以改善电芯的工作温度,可以延长电芯的工作寿命,而且这样电池模组之间的温差较小,电池包的温度分布均匀,工作可靠性较好。

[0008] 在本实用新型的一些示例中,每个所述换热件在对应的所述电池模组上设置有用与与所述换热管连通的接口。

[0009] 在本实用新型的一些示例中,所述换热管为波纹管。

[0010] 在本实用新型的一些示例中,所述电池模组的上表面上设置有限制所述换热管自由度的限位件。

[0011] 在本实用新型的一些示例中,所述限位件为卡环,所述换热管卡接在所述卡环内。

[0012] 在本实用新型的一些示例中,所述多个换热管组件内的换热液体流向相同,所述总进水管位于所述多个电池模组的一侧,所述总出水管位于所述多个电池模组的相对另一侧。

[0013] 在本实用新型的一些示例中,每排电池模组对应两个换热管组件,两个所述换热管组件的流向交替。

[0014] 在本实用新型的一些示例中,所述多个电池模组的相对两侧均设置有所述总进水管和所述总出水管。

[0015] 在本实用新型的一些示例中,所述分支管为L形以配合所述电池模组的侧表面和上表面。

[0016] 在本实用新型的一些示例中,所述总进水管和所述总出水管的至少一段管段为矩形。

[0017] 在本实用新型的一些示例中,每个所述换热管的两端均设置有转接头。

[0018] 在本实用新型的一些示例中,每个所述电池模组均包括电芯组,所述换热件为换热板,所述换热板设置在所述电芯组的一侧。

[0019] 在本实用新型的一些示例中,所述换热板与所述电芯组之间均夹设有导热垫。

[0020] 根据本实用新型的电池热管理系统,包括:所述的电池包;换热循环管道,所述换热循环管道的两端分别与所述总进水管和所述总出水管相连;制冷系统和暖风系统,所述制冷系统包括压缩机、冷凝器和换热器,所述换热器包括相互换热的第一换热通道和第二换热通道,所述第一换热通道串联在所述压缩机和所述冷凝器之间,所述第二换热通道为所述换热循环管道的一部分,所述暖风系统用于加热空气,所述暖风系统包括暖风管道,所述暖风管道与所述换热循环通道可选择性地连通;第一PTC加热器,所述第一PTC加热器用于可选择性地加热所述换热循环通道内的换热液体。

[0021] 在本实用新型的一些示例中,所述制冷系统还包括第三换热通道,所述第三换热通道串联在所述压缩机和所述冷凝器之间,所述第三换热通道和所述暖风管道相互换热。

[0022] 在本实用新型的一些示例中,所述电池热管理系统还包括第一控制阀,所述暖风管道与所述换热循环通道通过所述第一控制阀可选择性地连通。

[0023] 在本实用新型的一些示例中,所述第一控制阀调节从所述换热循环通道流入所述总进水管的换热液体的流量,且调节从所述换热循环通道流入所述暖风管道的换热液体的流量。

[0024] 在本实用新型的一些示例中,所述第一控制阀包括第一阀口、第二阀口和第三阀口,所述第一控制阀的第一阀口与所述第一PTC加热器的出口连通,所述第一控制阀的第二阀口与所述暖风管道连通,所述第一控制阀的第三阀口与所述总进水管连通,所述第一控制阀的第一阀口与所述第一控制阀的第二阀口连通且流量可调,所述第一控制阀的第一阀口与所述第一控制阀的第三阀口连通且流量可调。

[0025] 在本实用新型的一些示例中,所述电池热管理系统还包括第二控制阀,所述总出水管通过所述第二控制阀可选择性地连通所述第一PTC加热器的入口和所述总进水管中的一个。

[0026] 在本实用新型的一些示例中,所述第二控制阀包括第一阀口、第二阀口和第三阀口,所述第二控制阀的第一阀口与所述总出水管连通,所述第二控制阀的第二阀口与所述总进水管连通,所述第二控制阀的第三阀口与所述第一PTC加热器连通,所述第二控制阀的第一阀口可选择性地连通所述第二控制阀的第二阀口或所述第二控制阀的第三阀口。

[0027] 在本实用新型的一些示例中,所述暖风系统还包括第二PTC加热器,所述第二PTC加热器可选择性地加热所述暖风管道内的换热液体。

[0028] 根据本实用新型的车辆,包括所述的电池热管理系统。

附图说明

- [0029] 图1是根据本实用新型的电池热管理系统的一个实施例的示意图；
- [0030] 图2是根据本实用新型实施例的电池模组的结构示意图；
- [0031] 图3是根据本实用新型实施例的电池模组的内部的第一视角的结构示意图；
- [0032] 图4是根据本实用新型实施例的电池模组的内部的第二视角的结构示意图；
- [0033] 图5是根据本实用新型实施例的电池模组的内部的第三视角的结构示意图；
- [0034] 图6是根据本实用新型实施例的电池包的换热介质的流路图；
- [0035] 图7是根据本实用新型实施例的电池包的第一视角的结构示意图；
- [0036] 图8是根据本实用新型实施例的电池包的第二视角的结构示意图；
- [0037] 图9是根据本实用新型实施例的电池包的第三视角的结构示意图；
- [0038] 图10是根据本实用新型的电池热管理系统的另一个实施例的示意图；
- [0039] 图11是根据本实用新型另一实施例的电池包的第一视角的结构示意图；
- [0040] 图12是根据本实用新型另一实施例的电池包的第二视角的结构示意图；
- [0041] 图13是根据本实用新型实施例的电池模组的内部的第一视角的结构示意图；
- [0042] 图14是根据本实用新型实施例的电池模组的内部的第二视角的结构示意图；
- [0043] 图15-图17是根据本实用新型的电池热管理系统的再一个实施例的示意图。
- [0044] 附图标记：
- [0045] 电动汽车100000、热管理系统10000、电池包1000、箱体1、总进水口21、总出水口22、电池3、电池模组31、电芯311、换热件312、进液接口3121、出液接口3122、导热垫313、换热管32、总进水管33、总出水管34、进水连接管道35、出水连接管道36、转接头37、卡环38、制冷系统4、换热器41、第一换热通道411、第二换热通道412、压缩机42、冷凝器43、第三换热通道44、暖风系统5、暖风管道51、第一PTC加热器6、第一控制阀7、第一控制阀7的第一阀口A1、第一控制阀7的第二阀口A2、第一控制阀7的第三阀口A3、第二控制阀8、第二控制阀8的第一阀口B1、第二控制阀8的第二阀口B2、第二控制阀8的第三阀口B3、第一三通阀91、第二三通阀92、第三三通阀93、副水箱94、水泵95、电池管理器3000。

具体实施方式

[0046] 下面详细描述本实用新型的实施例，所述实施例的示例在附图中示出。下面通过参考附图描述的实施例是示例性的，旨在用于解释本实用新型，而不能理解为对本实用新型的限制。

[0047] 下面参考附图详细描述根据本实用新型实施例的电池包1000，该电池包1000可以应用在车辆上作为动力电池使用。

[0048] 如图7-图9以及图11和图12所示，根据本实用新型实施例的电池包1000可以包括：箱体1、多个电池模组31、多个换热管组件、总进水管33和总出水管34，多个电池模组31设置在箱体1内，箱体1可以起到保护和固定多个电池模组31的作用。

[0049] 如图1、图3-图5所示，多个电池模组31均属于电池3的一部分，多个电池模组31分成多排电池模组31，每个电池模组31设置有换热件312，电池模组31内分布有电芯311，换热件312可以与电芯311换热以改善电芯311的工作温度，例如，在电芯311工作且温度较高时，

换热件312可以供入换热液体以降低电芯311的工作温度；又如，在电芯311 工作且温度较低时，换热件312可以供入高温换热液体以提升电芯311的工作温度。

[0050] 每排电池模组31至少对应一个换热管组件，例如，如图7-图9所示，每排电池模组31对应一个换热管组件，又如，如图11和图12所示，每排电池模组31对应两个换热管组件。每个换热管组件包括多根彼此独立的换热管32，多根彼此独立的换热管32可以在电池模组31的成排方向上间隔开分布，每个换热管组件的任一根换热管32连通在对应一排电池模组31中的相邻两个电池模组31的换热件312之间。由此，每个换热管组件可以将对应的一排电池模组31内的换热件312连接。

[0051] 如图15-图17所示，每个换热管组件还包括位于两端且分别用于连接总进水管33和总出水管34的分支管，其中一个分支管与总进水管33相连，另一个分支管与总出水管34相连，每个换热管组件的分支管连接在位于每排电池模组31端部处的电池模组31的换热件312的进口或出口处。分支管的设置可以将总进水管33和每排电池模组31之间连接起来，以及可以将总出水管34和每排电池模组31之间连接起来。

[0052] 由此，电池包1000工作时，总进水管33可以向多个换热管组件内供入换热液体，换热液体分别进入到多个换热管组件，从而可以流过每排电池模组31内的换热件312，并且在换热件312内与电芯311进行热交换，进而可以改善电芯311的工作温度，可以延长电芯311的工作寿命，而且这样电池模组31之间的温差较小，电池包1000的温度分布均匀，工作可靠性较好。

[0053] 其中，总进水管33与每个换热管组件之间的连接方式有多种，总出水管34与每个换热管组件之间的连接方式有多种，例如，总进水管33与每个换热管组件可以直接连接，总出水管34与每个换热管组件可以直接连接；又如，总进水管33与每个换热管组件之间连接有进水连接管道35，总出水管34与每个换热管组件之间连接有出水连接管道36。

[0054] 可选地，每个换热件312在对应的电池模组31上设置有用于与换热管32连通的接口，其中，接口可以垂直于电池模组31的上表面。接口可以布置在电池模组31的上表面，这样可以避免影响多个电池模组31在箱体1内的排布，而且可以有利于换热管组件依次将一排电池模组31内的换热件312连接。如图2所示，每个换热件312均具有进液接口3121 和出液接口3122，进液接口3121和出液接口3122结构相同，进液接口3121用于连接上游的换热管32，出液接口3122用于连接下游的换热管32。换热件312中有换热液体，换热液体可以从进液接口3121进入换热件312，进入换热件312的换热液体与电芯311进行热交换后从出液接口3122流出换热件312，实现对电芯311的加热或冷却。

[0055] 优选地，换热管32可以为波纹管，波纹管具有一定的伸缩性，可以有效吸收安装公差。

[0056] 根据本实用新型的一个可选实施例，电池模组31的上表面上设置有限制换热管32自由度的限位件。限位件可以有效将两个电池模组31之间的换热管32进行限位，这样可以保证换热管32的位置可靠性，从而可以保证电池包1000的结构可靠性。

[0057] 具体地，限位件为卡环38，换热管32卡接在卡环38内。该卡环38可以有效避免换热管32随意晃动，从而可以保证换热管32的连接温度，可以避免异响的发生。

[0058] 可选地，如图7-图9所示，多个换热管组件内的换热液体流向相同，总进水管33位于多个电池模组31的一侧，总出水管34位于多个电池模组31的相对另一侧。这样总进水管

33和总出水管34布置合理,而且可以便于对应的换热管32分别与总进水管33和总出水管34连接,从而可以降低电池包1000的制造难度,可以降低电池包1000的制造成本。

[0059] 另一种可选地,如图15所示,每排电池模组31对应两个换热管组件,两个换热管组件的流向交替。也就是说,每个电池模组31内可以对应两个换热件312,两个换热件312 内的换热液体流向相反,从而可以使得两个换热件312与电芯311换热效果好,可以有利于提升电池模组31之间的温度均匀性。

[0060] 还有,多个电池模组31的相对两侧均设置有总进水管33和总出水管34。其中,分支管可以分为进水连接管道35和出水连接管道36。具体地,每排电池模组31中的第一个电池模组31的换热件312的进液接口3121与总进水管33通过进水连接管道35相连,每排电池模组31中的最后一个电池模组31的换热件312的出液接口3122与总出水管34通过出水连接管道36相连。进水连接管道35的数量、出水连接管道36的数量与电池模组31 的组数相同。

[0061] 可选地,进水连接管道35和出水连接管道36均可以为波纹管,波纹管具有一定的伸缩性,可以有效吸收安装公差。

[0062] 进水连接管道35的一端与每排电池模组31中的第一个电池模组31的换热件312的进液接口3121通过转接头37可拆卸地连接,进水连接管道35的另一端与总进水管33通过转接头37可拆卸地连接;出水连接管道36的一端与每排电池模组31中的最后一个电池模组31的换热件312的出液接口3122通过转接头37可拆卸地连接,出水连接管道36的另一端与总出水管34通过转接头37可拆卸地连接。换热液体的流通管道采用上述布置和连接方式,安装和拆卸方便,且占用空间小,连接稳定可靠。

[0063] 如图8和图9所示,总进水管33和总出水管34设在箱体11的底板上,进液接口3121和出液接口3122设在电池模组31的顶部,所以进水连接管道35和出水连接管道36为L 型管,这样进水连接管道35和出水连接管道36可以分别配合电池模组31的侧表面和上表面。

[0064] 还有,卡环38还可以用于固定进水连接管道35和出水连接管道36。优选地,进水连接管道35可以通过一个卡环38固定,该卡环38设置在每排电池模组31中的第一个电池模组31的边沿上,出水连接管道36可以通过一个卡环38固定,该卡环38设置在每排电池模组31中的最后一个电池模组31的边沿上,由此进水连接管道35和出水连接管道36 不会随意晃动,连接稳定,避免异响。

[0065] 可选地,总进水管33和总出水管34的至少一段管段为矩形。矩形管段可以便于分支管的连接,而且这样可以便于总进水管33和总出水管34在箱体1内的设置,

[0066] 还有,每个换热管32的两端均设置有转接头。转接头可以用于与对应的换热管32的接口相连,转接头的设置一方面可以保证换热管32和换热件312之间的连接可靠性,另一方面可以有利于降低换热管32和换热件312之间的连接难度。

[0067] 如图3-图5、图13-图14所示,每个电池模组31均包括电芯组,换热件312为换热板,换热板设置在电芯组的一侧。例如,如图3-图5所示,换热板可以夹设在两个电芯组之间,这样一个换热板可以同时与两组电芯组进行换热;又如,图13和图14所示,两个电芯组可以相互靠近,然后两个换热板可以贴设在两个电芯组相互远离的一侧。

[0068] 其中每列电芯组均包括至少一排电芯311,每排电芯311均包括至少一个电芯311。可以理解的是,当每列电芯组包括多排电芯311时,多排电芯311是从顶到底依次排列的。

[0069] 这种换热件312的设置位置和结构形式,能够应用于电芯311向上层叠的结构,可

以有效的利用高度方向的空间,提升电池模组31的电容量的同时,确保每个电芯311均与换热板直接接触,且接触面积大,热传导效率高,从而换热效果好。

[0070] 可以理解的是,电池模组31的中间部位(例如,两列电芯组之间)散热条件差,温升严重,采用将换热板夹设在两列电芯组之间的换热形式,可以有效降低电池模组31发热最严重区域的温度。

[0071] 优选地,换热件312竖直安装在电池模组31内部,结构简单且安装方便。

[0072] 进一步地,换热板与每列电芯组之间均夹设有导热垫313,电芯311与换热板之间通过导热垫313接触,以便吸收安装公差,增大接触面积,进一步提升换热效果。

[0073] 如图4和图5所示的实施例中,导热垫313为两个,两个导热垫313分别设在换热板的两侧。

[0074] 下面参照附图详细描述根据本实用新型实施例的电池热管理系统10000。如图1-图10所示,根据本实用新型实施例的电池热管理系统10000包括上述实施例的电池包1000、换热循环管道、制冷系统4、暖风系统5和第一PTC加热器6。

[0075] 电池包1000可以安装在电动汽车上,为电动汽车提供动力输出以及为车上其他用电设备供电的储能设备,可进行反复充电。电池包1000内可以设有若干电池模组31。

[0076] 电池包1000具有总进水口21和总出水口22,总进水口21形成在总进水管33上,总出水口22形成在总出水管34上。换热循环管道的两端分别与总进水口21和总出水口22相连,即换热循环管道连接在总进水口21和总出水口22之间。

[0077] 换热液体从总进水口21进入电池包1000与电池包1000热交换后从总出水口22流出至换热循环管道,如此往复循环实现换热液体与电池包1000的热交换。

[0078] 制冷系统4和暖风系统5,制冷系统4包括压缩机42、冷凝器43和换热器41,冷媒在压缩机42、冷凝器43和换热器41中循环流动,发生状态变化,与外界进行热量交换,实现驾驶室内部的制冷。在本实用新型的实施例中,制冷系统4为热管理系统10000提供冷却功率。

[0079] 换热器41包括相互换热的第一换热通道411和第二换热通道412,第一换热通道411串联在压缩机42和冷凝器43之间,第二换热通道412为换热循环管道的一部分,即第一换热通道411内流动的是冷媒,第二换热通道412串联在电池包1000的总进水口21和总出水口22之间,第二换热通道412内流动的是换热液体。

[0080] 优选地,换热器41为板式换热器41,从而结构简单、成本低。

[0081] 暖风系统5用于加热空气,实现驾驶室内部的制热。

[0082] 暖风系统5包括暖风管道51、暖风管道51可选择性地与换热循环管道连通,也就是说,当需要开启暖风系统5时,换热循环管道内的换热液体可以流入暖风管道51,由此暖风管道51内流动的也是换热液体,换热液体被加热时,暖风管道51与流经他的空气换热,以实现驾驶室内部的制热;当不需要开启暖风系统5时,换热循环管道内的换热液体也可以不流入暖风管道51,根据需求可以合理选择换热液体的流动路径,降低热量损失。

[0083] 第一PTC加热器6为热管理系统10000的电池包1000提供加热功率。第一PTC加热器6用于可选择性地加热换热循环通道内的换热液体,需要对换热液体加热时,给第一PTC加热器6通电,不需要对换热液体加热时,给第一PTC加热器6断电。

[0084] 换热循环管道上可以设有水泵2006、水箱2007,水泵2006主要为换热液体的循环系统提供动力,水箱2007主要用于换热液体的循环系统添加换热液体,并存储换热液体。

[0085] 在本实用新型的一个具体的实施例中,水箱2007的出入口、水泵2006的入口和第二换热通道412的出口可以通过第一三通阀91相连通。

[0086] 可选地,水箱2007可以为电动汽车100000的副水箱,从而热管理系统10000可以利用电动汽车100000的现有部件,节省成本和布局空间。

[0087] 当电池包1000的温度过低时,热管理系统10000启动,第一PTC加热器6通电,第一PTC加热器6利用热敏电阻特性,电阻随温度升高迅速增大,通电后电阻发热。

[0088] 此时若驾驶室内未开启暖风系统5,则如图1和图10所示,换热液体依次流经第二换热通道412、水泵2006、第一PTC加热器6、电池包1000、第二换热通道412,且换热液体在第二换热通道412处可以与第一换热通道411内的冷媒进行热交换,从而第一PTC加热器6加热换热液体,可以实现对电池包1000的加热。当电池包1000的温度超过预定值时,第一PTC加热器6的加热功率慢慢减小,以使电池包1000维持在适宜温度。

[0089] 此时若驾驶室内开启暖风系统5,则如图1和图10所示,换热液体依次流经水泵2006、第一PTC加热器6、电池包1000后,一部分进入第二换热通道412,且换热液体在第二换热通道412处可以与第一换热通道411内的冷媒进行热交换,从而第一PTC加热器6加热换热液体,实现对电池包1000的加热,另一部分进入暖风管道51,在暖风管道51处于吹过暖风管道51的空气热交换,实现对驾驶室的加热。

[0090] 当然,为了提升用户使用的舒适度,可以优先满足暖风管道51的热量需求,当驾驶室内的温度达到预定温度后,只需维持驾驶室内的温度维持平衡。

[0091] 可以理解的是,维持驾驶室内的温度维持平衡,是指,随着电池包1000的温度上升后,当电池包1000的温度比换热液体的温度高的时候,可以利用电池包1000的热量加热换热液体,由此可以减小第一PTC加热器6的加热功率,使供给驾驶室的温度维持平衡,达到能量合理利用的目的。

[0092] 根据本实用新型实施例的电池包1000热管理系统10000,可以通过第一PTC加热器6加热换热液体,以实现电池包1000的加热以及对驾驶室的加热。

[0093] 当电池包1000的温度过高时,热管理系统10000启动,制冷系统4的压缩机42启动,将冷媒压缩,经过冷凝器43冷却后,冷媒通过膨胀阀膨胀后,进入第一换热通道411内,制冷系统4中的冷媒与第二换热通道412的换热液体进行热交换,换热液体经过冷却后,在水泵2006的驱动下,在换热循环管道与电池包1000之间循环,并与电池包1000进行热交换,以降低电池包1000的温度。

[0094] 当驾驶室内需要开启制冷系统4对驾驶室降温时,制冷系统4满足电池包1000的冷却需求,且满足驾驶室内的制冷需求。

[0095] 当电池包1000不需要进行冷却或者加热时,如果各电池模组31之间的温度差异超过设定值后,也可以单独启动水泵2006,进行电池包1000内部的换热液体循环,从而减少电池模组31之间的温差。

[0096] 根据本实用新型实施例的热管理系统10000,通过电动汽车1000的制冷系统4的冷媒与换热液体的热交换实现换热液体的降温,以实现电池包1000的冷却,通过第一PTC加热器6实现对换热液体的加热,以实现加热电池包1000以及驾驶室的作用,且在不同的外界环境下,电池包1000依然处于适宜温度,保证了电池包1000温度的均匀性和温度稳定性,热管理效率更高,且利用换热液体与电池包1000进行热交换,使电池包1000的受热均匀,电池包

1000内的多个电池模组31之间温差小,换热循环管道占用空间小,成本低,同时无需增加太多外围设备驱动换热液体在换热循环管道与电池包1000之间循环流动,节省了电动汽车的耗电量。

[0097] 此外,根据本实用新型实施例的热管理系统10000,将电动汽车100000的空调系统与电池包1000的加热和冷却相结合,可以优先保证空调系统的使用需求,当电池包1000温度达到预定值后,电池包1000的能量又能补充第一PTC加热器6的加热功率,达到整车能量充分利用的目的和效果。

[0098] 下面参照图1和图10详细描述根据本实用新型的电池热管理系统10000的一些具体的实施例。

[0099] 如图1和图10所示,根据本实用新型实施例的电池热管理系统10000包括电池包1000、换热循环管道、包括制冷系统4和暖风系统5的电动汽车100000的空调系统、第一PTC加热器6、第一控制阀7和第二控制阀8。

[0100] 电池包1000具有总进水口21和总出水口22,换热循环管道的两端分别与总进水口21和总出水口22相连。制冷系统4包括压缩机42、冷凝器43和换热器41。换热器41包括相互换热的第一换热通道411和第二换热通道412,第一换热通道411串联在压缩机42和冷凝器43之间,第二换热通道412为换热循环管道的一部分。第一PTC加热器6用于可选择性地加热换热循环通道内的换热液体。

[0101] 暖风系统5包括暖风管道51。暖风管道51与换热循环管道通过第一控制阀7可选择性地连通,由此控制简单,便于热管理系统10000的工作模式的切换。

[0102] 具体地,第一控制阀7可以调节从换热循环通道流入总进水口21的换热液体的流量,且第一控制阀7可以调节从换热循环通道流入暖风管道51的换热液体的流量。也就是说,第一控制阀7为流量调节阀。

[0103] 更加具体地,如图1和图10所示,第一控制阀7包括第一阀口A1、第二阀口A2和第三阀口A3,第一控制阀7的第一阀口A1与第一PTC加热器6的出口连通,第一控制阀7的第二阀口A2与暖风管道51连通,第一控制阀7的第三阀口A3与总进水口21连通。

[0104] 第一控制阀7的第一阀口A1与第一控制阀7的第二阀口A2连通且流量可调,例如可以调整第一阀口A1与第二阀口A2的连通处的开口大小。

[0105] 第一控制阀7的第一阀口A1与第一控制阀7的第三阀口A3连通且流量可调,例如可以调整第一阀口A1与第三阀口A2的连通处的开口大小。

[0106] 也就是说,若驾驶室内开启暖风系统5,换热循环通道内的换热液体,经过第一PTC加热器6加热后,可以全部流入暖风管道51经暖风管道51再流入总进水口21,也可以全部直接流入总进水口21,还可以一部分流入暖风管道51,另一部分流入总进水口21。

[0107] 总出水口22通过第二控制阀8可选择性地连通第一PTC加热器6的入口和总进水口21中的一个,也就是说,当第二控制阀8连通总出水口22与第一PTC加热器6的入口时,换热液体可以经过第一PTC加热器6加热后流入总进水口21,当第二控制阀8连通总出水口22与总进水口21时,换热液体可以不经过第一PTC加热器6加热,直接流入总进水口21。

[0108] 更加具体地,如图1和图10所示,第二控制阀8包括第一阀口B1、第二阀口B2和第三阀口B3,第二控制阀8的第一阀口B1与总出水口22连通,第二控制阀8的第二阀口B2与总进水口21连通,第二控制阀8的第三阀口B3与第一PTC加热器6的入口连通。

[0109] 第二控制阀8的第一阀口B1可选择地连通第二控制阀8的第二阀口B2或第二控制阀8的第三阀口B3。第二控制阀8可以为通断阀。

[0110] 可选地,第一PTC加热器6可以设在换热循环通道的外周面上以间接加热换热液体,由此换热效率高且换热循环通道的密封性能好。

[0111] 可选地,第一PTC加热器6可以设在换热循环通道内以直接加热换热液体,由此换热效率更高。

[0112] 可以理解的是,第一PTC加热器6本身并不具有供换热液体流通的通道,但第一PTC加热器6可以设在换热循环通道的外周面上以间接加热换热液体,或者第一PTC加热器6可以设在换热循环通道内以直接加热换热液体,这里“第一控制阀7的第一阀口A1与第一PTC加热器6的出口连通,第二控制阀8的第三阀口B3与第一PTC加热器6的入口连通”是指:换热循环通道中的设有第一PTC加热器6的部分的出口与第一控制阀7的第一阀口A1连通,换热循环通道中的设有第一PTC加热器6的部分的入口与第二控制阀8的第三阀口B3连通。

[0113] 当第一PTC加热器6可以设在换热循环通道内以直接加热换热液体时,换热液体为绝缘介质。

[0114] 如图1和图10所示的实施例中,第二控制阀8的第二阀口B2、第一控制阀7的第三阀口A3、总进水口21可以通过第二三通阀92连通,暖风管道51的出口、第二控制阀8的第二阀口B2和总进水口21可以通过第三三通阀93连通。由此,连接方便,换热选好通道的布置容易。

[0115] 进一步地,如图10所示,在本实用新型的一些实施例中,制冷系统4还可以包括第三换热通道44,第三换热通道44串联在压缩机42和冷凝器43之间,第三换热通道44和暖风管道51相互换热。由此,当制冷系统4开启后,第三换热通道44内的冷媒与暖风管道51内的换热液体进行热交换,由此冷媒在第三换热通道44处以及第一换热通道411处均可以与换热液体进行热交换,换热液体的冷却速度快,电池包1000的冷却效率更高。

[0116] 在一些实施例中,暖风系统5还可以包括第二PTC加热器,第二PTC加热器可选择性地加热暖风管道51内的换热液体,也就是说,暖风系统5单独设置一个第二PTC加热器来加热暖风管道51内的换热液体,暖风系统5制热效率高,驾驶室内温度提升快,可以减小第一PTC加热器的加热功率。

[0117] 下面参照图1和图10详细描述根据本实用新型实施例的电池热管理系统10000的第一至第五种工作模式:

[0118] 1)、第一种工作模式:该模式下第一PTC加热器6仅加热电池包1000

[0119] 具体地,当电池包1000的温度过低时,第一PTC加热器6通电,制冷系统4不工作,暖风系统5不工作,水泵2006启动,第二控制阀8的第一阀口B1与第二控制阀8的第三阀口B3连通,第二控制阀8的第一阀口B1与第二控制阀8的第二阀口B2断开,第一控制阀7的第一阀口A1与第一控制阀7的第三阀口A3连通,第一控制阀7的第一阀口A1与第一控制阀7的第二阀口A2断开。

[0120] 换热液体的流动路径为:总出水口22、第二换热通道412、水泵2006、第二控制阀8的第一阀口B1、第二控制阀8的第三阀口B3、第一PTC加热器6、第一控制阀7的第一阀口A1、第一控制阀7的第三阀口A3、总进水口21、与电池包1000热交换后,从总出水口22流出,往复循环,实现对电池包1000的加热。

[0121] 2)、第二种工作模式:该模式下第一PTC加热器6同时加热电池包1000和暖风系统5

[0122] 具体地,当电池包1000的温度过低时,第一PTC加热器6通电,制冷系统4不工作,暖风系统5工作,水泵2006启动,第二控制阀8的第一阀口B1与第二控制阀8的第三阀口B3连通,第二控制阀8的第一阀口B1与第二控制阀8的第二阀口B2断开,第一控制阀7的第一阀口A1与第一控制阀7的第三阀口A3连通且流量可调,第一控制阀7的第一阀口A1与第一控制阀7的第二阀口A2连通且流量可调。

[0123] 换热液体的流动路径为:依次流经总出水口22、第二换热通道412、水泵2006、第二控制阀8的第一阀口B1、第二控制阀8的第三阀口B3、第一PTC加热器6后,从第一PTC加热器6的出口分为两路,一路经由第一控制阀7的第一阀口A1、第一控制阀7的第三阀口A3、总进水口21、与电池包1000热交换后,从总出水口22流出,往复循环,实现对电池包1000的加热,另一路经由第一控制阀7的第一阀口A1、第一控制阀7的第二阀口A2、暖风管道51、在暖风管道51处于空气热交换,实现对驾驶室的制热,经由总进水口21、进入电池包1000,从总出水口22流出,往复循环。

[0124] 经过第一PTC加热器6加热的液体通过第一控制阀7,通过控制第一控制阀7的第一阀口A1与第一控制阀7的第三阀口A3连通处的流量,并通过控制第一控制阀7的第一阀口A1与第一控制阀7的第二阀口A2连通处的流量,来分配流入暖风管道5和直接进入总进水口21的换热液体的流量,即分配用于暖风系统5制热和用于加热电池包1000的热量。

[0125] 刚开始,通过第一控制阀7的第三阀口A3的换热液体的流量小于通过第一控制阀7的第二阀口A2的换热液体的流量,按预定比例优先分配给暖风系统5的热量多一些,优先满足驾驶室内的制热要求。

[0126] 当驾驶室内的温度升高后,只需要保证能维持驾驶室的温度平衡就可以了,这时通过第一控制阀7的第三阀口A3的换热液体的流量大于通过第一控制阀7的第二阀口A2的换热液体的流量。

[0127] 随着电池包1000的工作温度上升后,当电池包1000的温度比换热液体的温度高的时候,此时,第一控制阀7的第一阀口A1与第一控制阀7的第三阀口A3断开,第一控制阀7的第一阀口A1与第一控制阀7的第二阀口A2连通且连通处流量最大,这样可以利用电池包1000的热量加热换热液体,第一PTC加热器6可以减小加热功率,供给驾驶室的温度维持平衡,达到整车能量合理利用的目的。

[0128] 3)、第三种工作模式:该模式下制冷系统4仅冷却电池包1000

[0129] 当电池包1000的温度过高时,第一PTC加热器6断电,制冷系统4工作,暖风系统5不工作,水泵2006启动,第二控制阀8的第一阀口B1与第二控制阀8的第三阀口B3断开,第二控制阀8的第一阀口B1与第二控制阀8的第二阀口B2连通。

[0130] 在如图1所示的实施例中,换热液体依次流经总出水口22、第二换热通道412,换热液体在第二换热通道412处与第一换热通道411内的冷媒热交换,被冷却后的换热液体经由水泵2006、第二控制阀8的第一阀口B1、第二控制阀8的第二阀口B2、总进水口21进入电池包1000,与电池包1000热交换后,从总出水口22流出,往复循环,实现对电池包1000的冷却。

[0131] 在如图10所示的实施例中,制冷系统4还可以包括第三换热通道44,当电池包1000的温度过高时,第一PTC加热器6断电,制冷系统4工作,暖风系统5不工作,水泵2006启动,第二控制阀8的第一阀口B1与第二控制阀8的第三阀口B3连通,第二控制阀8的第一阀口B1

与第二控制阀8的第二阀口B2断开,第一控制阀7的第一阀口A1与第一控制阀7的第三阀口A3断开,第一控制阀7的第一阀口A1与第一控制阀7的第二阀口A2连通。

[0132] 在该具体实施例中,换热液体依次流经总出水口22、第二换热通道412、换热液体在第二换热通道412处与第一换热通道411内的冷媒热交换,被冷却后的换热液体经由水泵2006、第二控制阀8的第一阀口B1、第二控制阀8的第三阀口B3、第一控制阀7的第一阀口A1、第一控制阀7的第二阀口A2、进入暖风管道51,换热液体在暖风管道处于第三换热通道44内的冷媒热交换,冷却后的换热液体经由总进水口21进入电池包1000,与电池包1000热交换后,从总出水口22流出,往复循环,实现对电池包1000的冷却。

[0133] 简言之,电池包1000的冷却,可以根据实际冷却需要,选择合适的换热液体的流动路径,热管理系统1000的适用范围更广泛。

[0134] 4)、第四种工作模式:该模式下制冷系统4冷却电池包1000且冷却驾驶室

[0135] 在该模式时,制冷系统4同时冷却电池包1000和冷却驾驶室,制冷系统1000冷却电池包1000时换热液体的流动路径与制冷系统4仅冷却电池包1000时换热液体的流动路径相同。

[0136] 5)、第五种工作模式:该模式下电池包1000的内部循环

[0137] 当电池包1000不需要进行冷却,也不需要加热时,如果各电池模组31之间的温度差异超过设定值后,也可以单独启动水泵2006,进行电池包1000内部的换热液体循环,从而减少电池模组31之间的温差。

[0138] 此时,第一PTC加热器6断电,制冷系统4不工作,暖风系统5不工作,水泵2006启动,第二控制阀8的第一阀口B1与第二控制阀8的第三阀口B3断开,第二控制阀8的第一阀口B1与第二控制阀8的第二阀口B2连通。

[0139] 换热液体的流动路径为:总出水口22、第二换热通道412、水泵2006、第二控制阀8的第一阀口B1、第二控制阀8的第二阀口B2、总进水口21、与电池包1000的各电池模组31热交换后,从总出水口22流出,往复循环,以平衡电池包膜31之间的温差,使电池包1000的温度更均匀。

[0140] 简言之,根据本实用新型实施例的电池热管理系统10000,根据不同的外部环境,对电池包1000进行温度控制,使电池包1000始终处于适宜温度,且利用了制冷系统4的能量为电池包1000制冷,利用电池包1000的第一PTC加热器为暖风系统5供暖,结构简单且整车能量分配合理。

[0141] 下面根据图1和图10简单描述根据本实用新型的电动汽车100000,如图1和图10所示,根据本实用新型实施例的电动汽车100000包括上述电池热管理系统10000和电池管理器3000。

[0142] 电池管理器3000用于采集电池包1000的信息,例如电压信息、电流信息、温度信息,以对电池包1000进行监控。

[0143] 电池管理器3000与电池热管理系统10000的制冷系统4以及第一PTC加热器6均相连,以对电池包1000进行管理。可选地,电池管理器3000可与制冷系统4以及第一PTC加热器6进行CAN通讯,电池管理器3000还可控制高压接触器的通断。

[0144] 电动汽车100000正常工作的情况下,电池管理器3000采集电池包1000的相关信息,包括电池包1000的温度、电压、电流等信息,对电池包1000进行监控。

[0145] 当电池管理器3000检测到的电池包1000的平均温度T达到高温报警温度值时,制冷系统4开始工作,热管理系统1000进入第三种工作模式或第四种工作模式。

[0146] 当电池管理器3000检测到电池包1000的平均温度T达到低温报警温度值时,第一PTC 加热器6通电工作,热管理系统1000进入第一种工作模式或第二种工作模式。

[0147] 根据本实用新型实施例的电动汽车10000,通过电池管理器3000监测电池包1000的温度,实时控制制冷系统4以及第一PTC加热器6的开启和关闭,并调整制冷系统4以及第一PTC加热器6的功率,实现电池包1000的热管理,使电池包1000始终处于适宜温度。根据本实用新型实施例的电动汽车10000,结构简单,适应不同环境和气候,电池包1000 的热管理效果好。

[0148] 在本实用新型的描述中,需要理解的是,术语“上”、“下”、“前”、“后”、“左”、“右”、“竖直”、“水平”、“顶”、“底”“内”、“外”、“轴向”、“径向”、“周向”等指示的方位或位置关系为基于附图所示的方位或位置关系,仅是为了便于描述本实用新型和简化描述,而不是指示或暗示所指的装置或元件必须具有特定的方位、以特定的方位构造和操作,因此不能理解为对本实用新型的限制。

[0149] 此外,术语“第一”、“第二”仅用于描述目的,而不能理解为指示或暗示相对重要性或者隐含指明所指示的技术特征的数量。由此,限定有“第一”、“第二”的特征可以明示或者隐含地包括至少一个该特征。在本实用新型的描述中,“多个”的含义是至少两个,例如两个,三个等,除非另有明确具体的限定。

[0150] 在本实用新型中,除非另有明确的规定和限定,术语“安装”、“相连”、“连接”、“固定”等术语应做广义理解,例如,可以是固定连接,也可以是可拆卸连接,或成一体;可以是机械连接,也可以是电连接或彼此可通讯;可以是直接相连,也可以通过中间媒介间接相连,可以是两个元件内部的连通或两个元件的相互作用关系,除非另有明确的限定。对于本领域的普通技术人员而言,可以根据具体情况理解上述术语在本实用新型中的具体含义。

[0151] 在本实用新型中,除非另有明确的规定和限定,第一特征在第二特征“上”或“下”可以是第一和第二特征直接接触,或第一和第二特征通过中间媒介间接接触。而且,第一特征在第二特征“之上”、“上方”和“上面”可是第一特征在第二特征正上方或斜上方,或仅仅表示第一特征水平高度高于第二特征。第一特征在第二特征“之下”、“下方”和“下面”可以是第一特征在第二特征正下方或斜下方,或仅仅表示第一特征水平高度小于第二特征。

[0152] 在本说明书的描述中,参考术语“一个实施例”、“一些实施例”、“示例”、“具体示例”、或“一些示例”等的描述意指结合该实施例或示例描述的具体特征、结构、材料或者特点包含于本实用新型的至少一个实施例或示例中。在本说明书中,对上述术语的示意性表述不必针对的是相同的实施例或示例。而且,描述的具体特征、结构、材料或者特点可以在任一个或多个实施例或示例中以合适的方式结合。此外,在不相互矛盾的情况下,本领域的技术人员可以将本说明书中描述的不同实施例或示例以及不同实施例或示例的特征进行结合和组合。

[0153] 尽管上面已经示出和描述了本实用新型的实施例,可以理解的是,上述实施例是示例性的,不能理解为对本实用新型的限制,本领域的普通技术人员在本实用新型的范围内可以对上述实施例进行变化、修改、替换和变形。

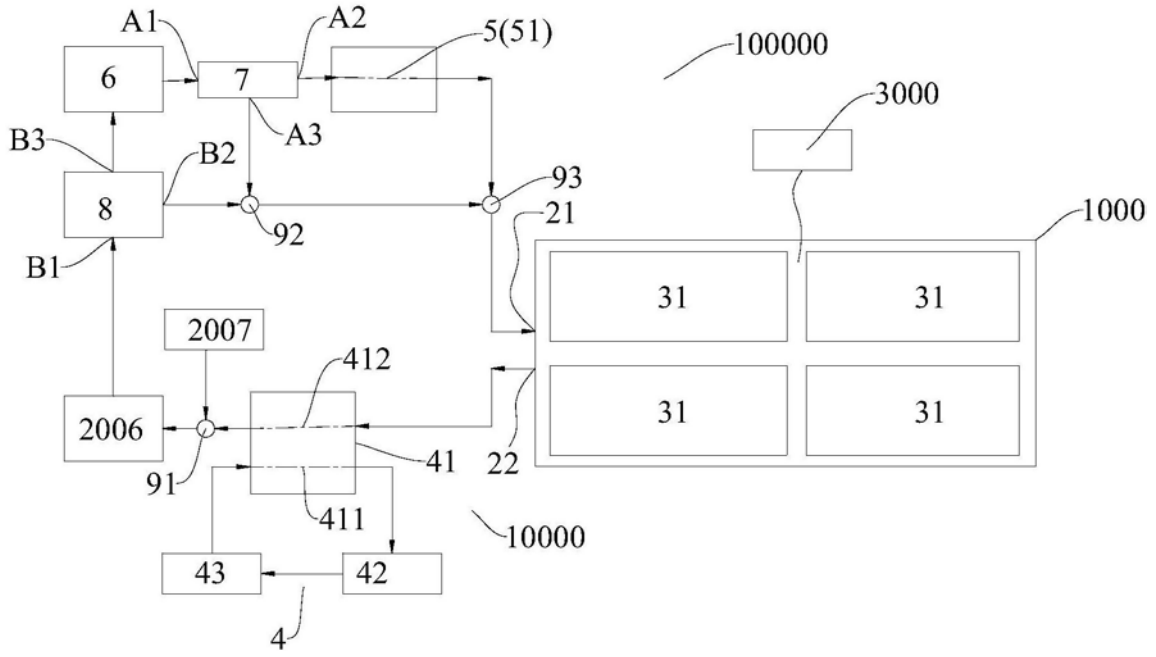


图1

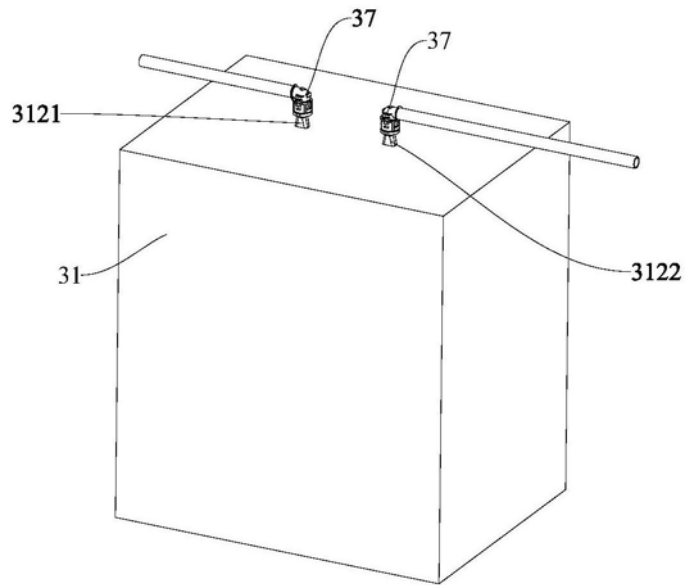


图2

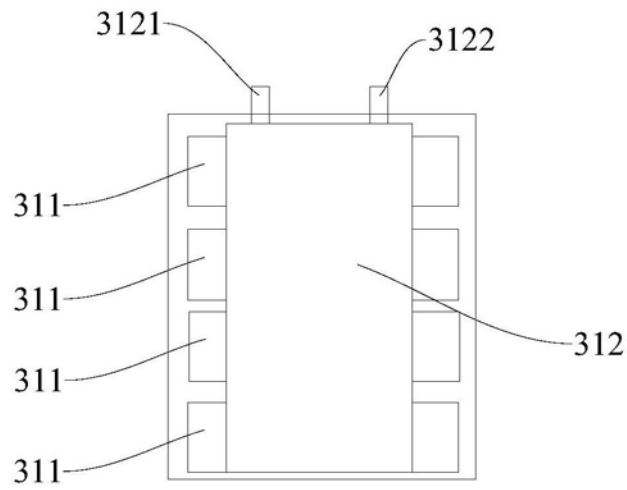


图3

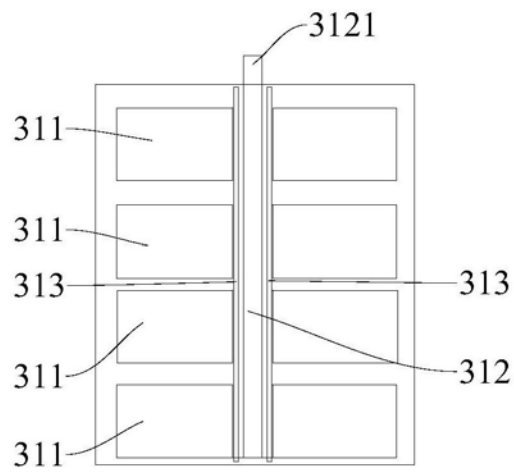


图4

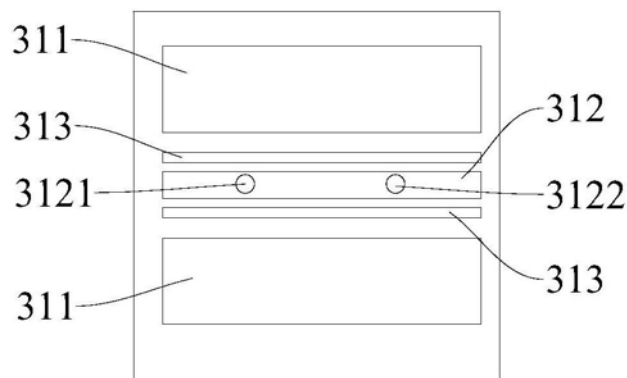


图5

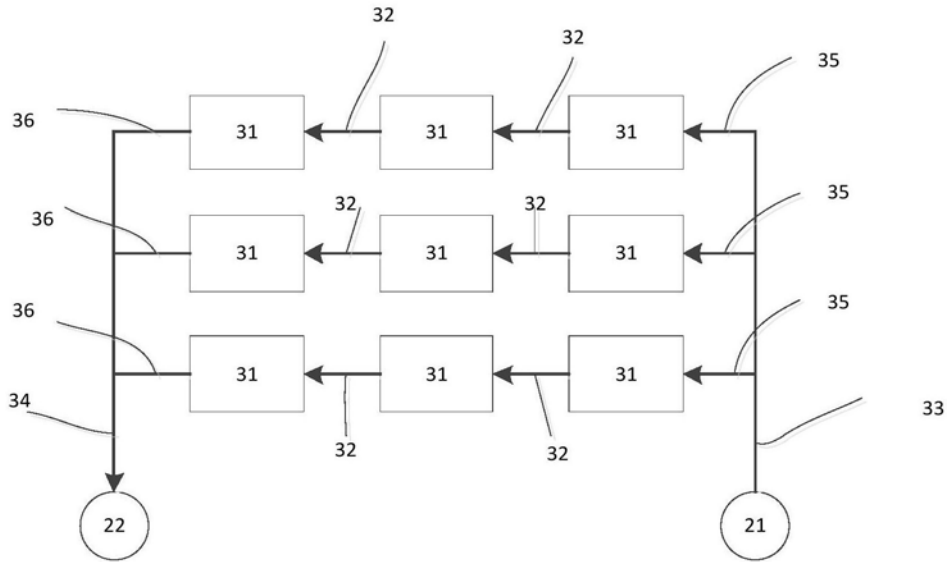


图6

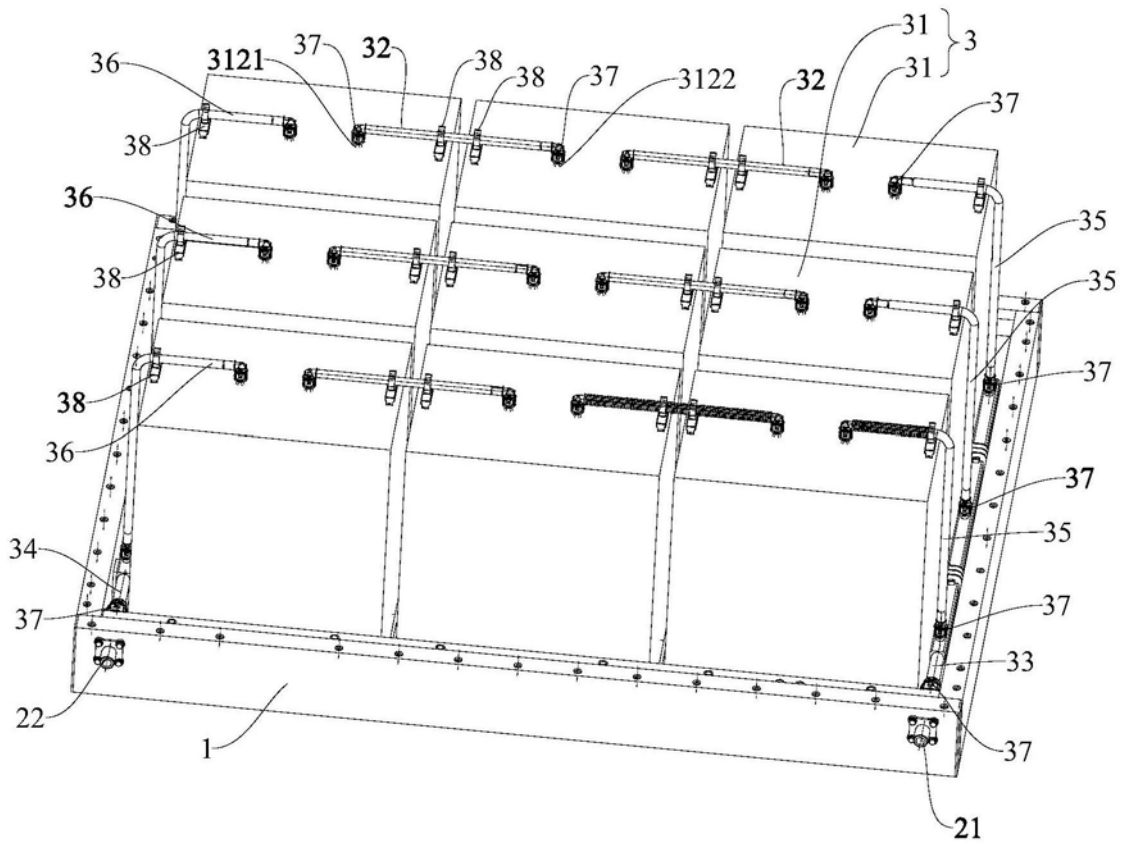


图7

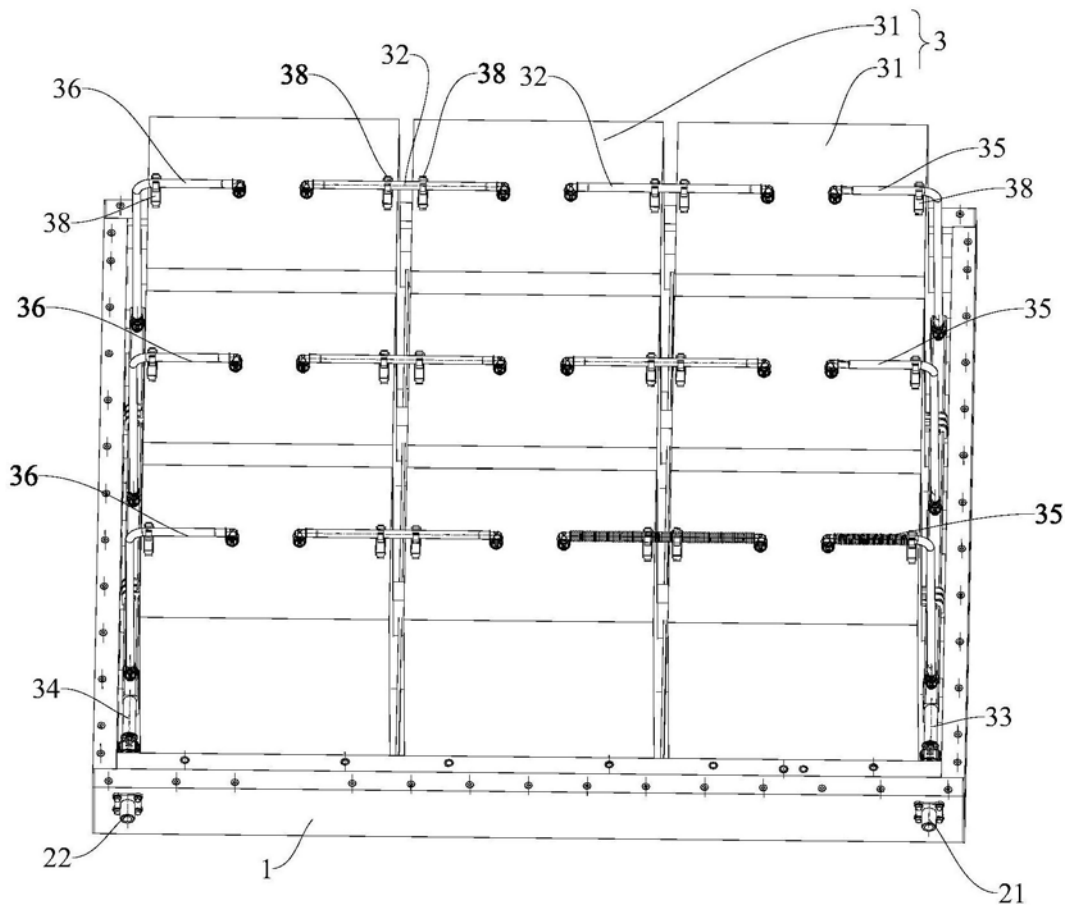


图8

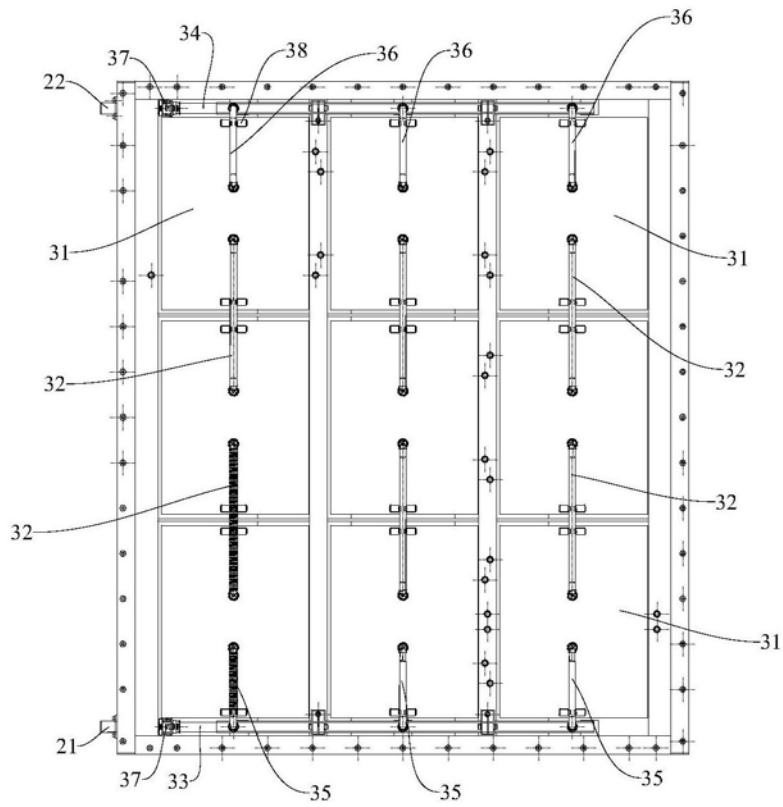


图9

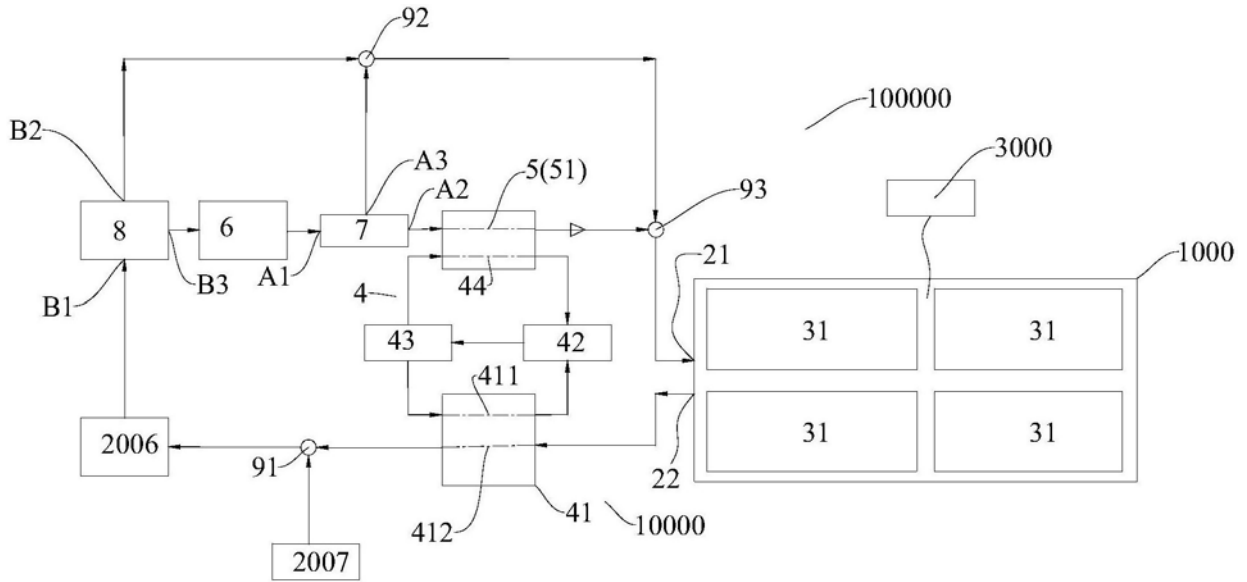


图10

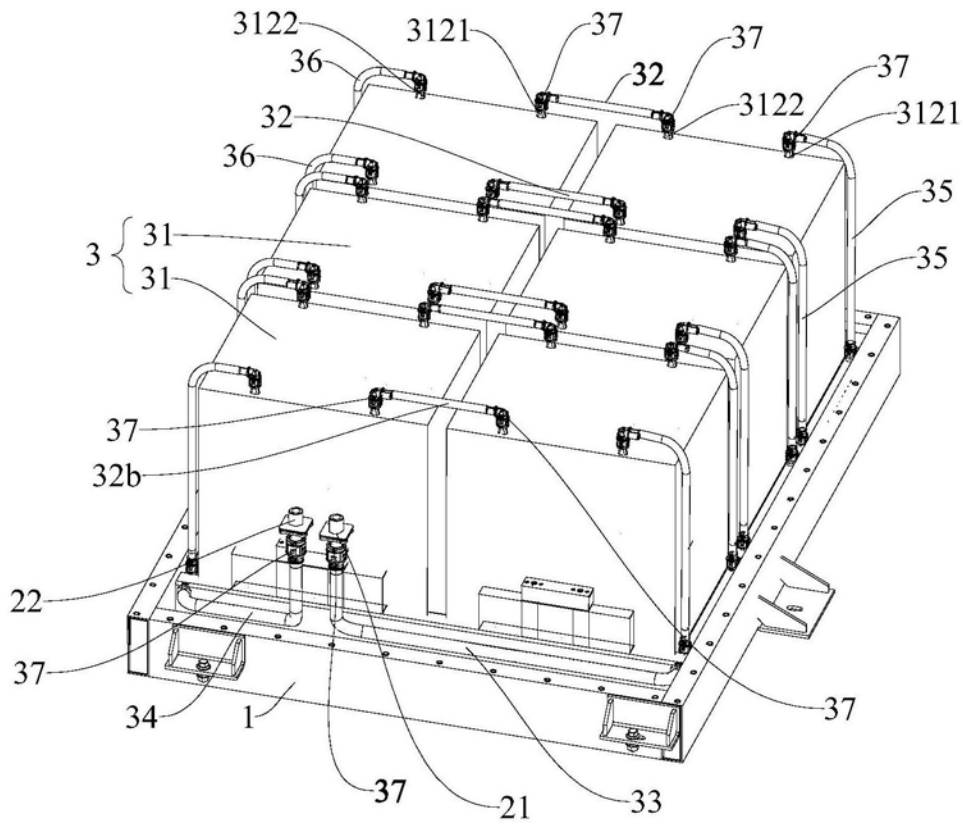


图11

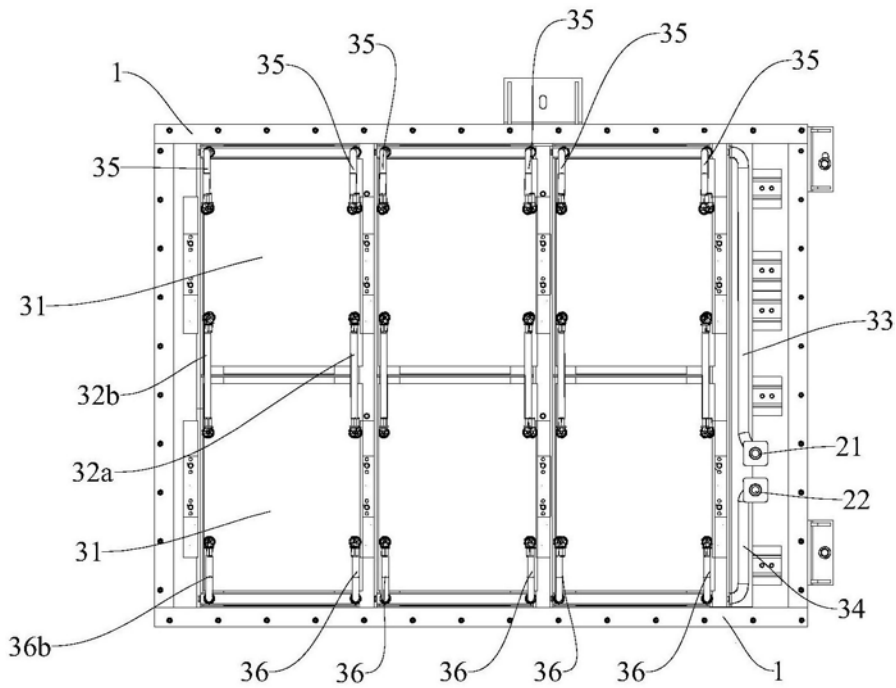


图12

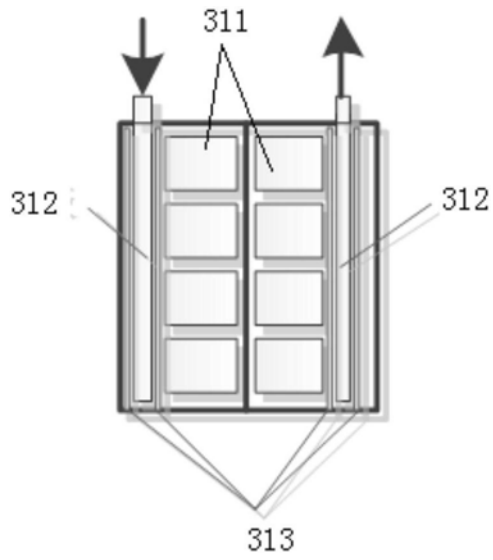


图13

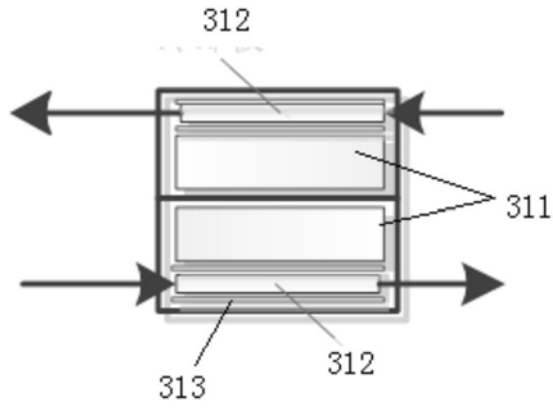


图14

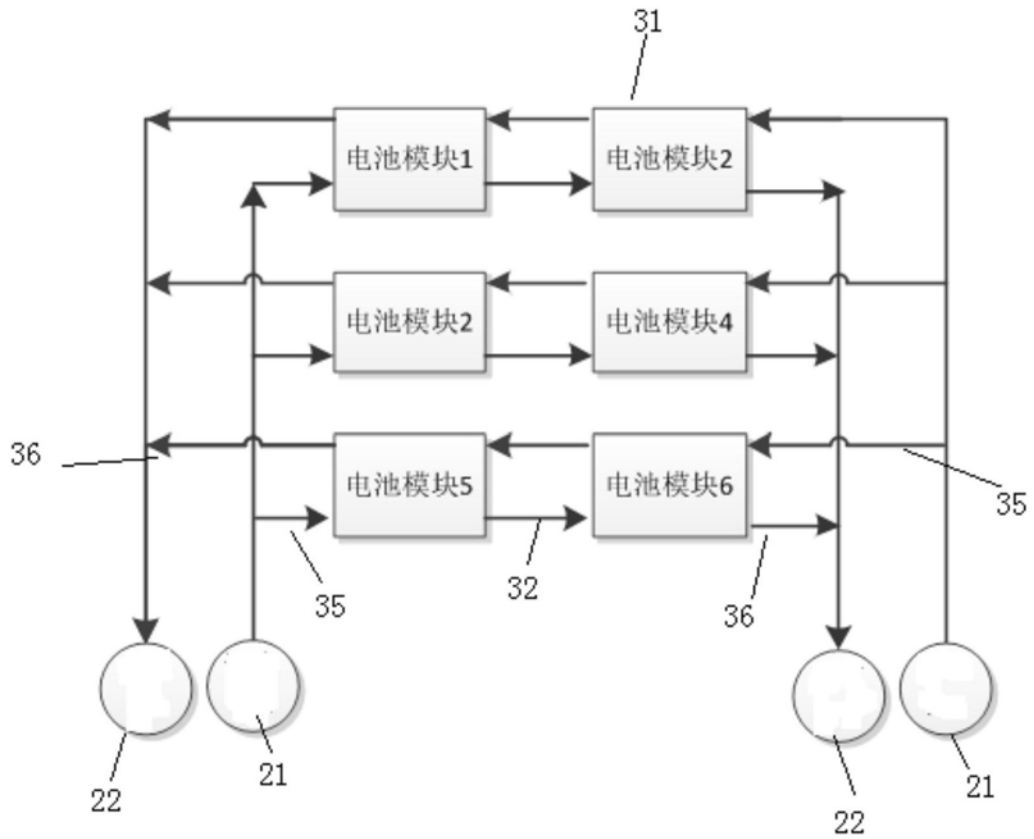


图15

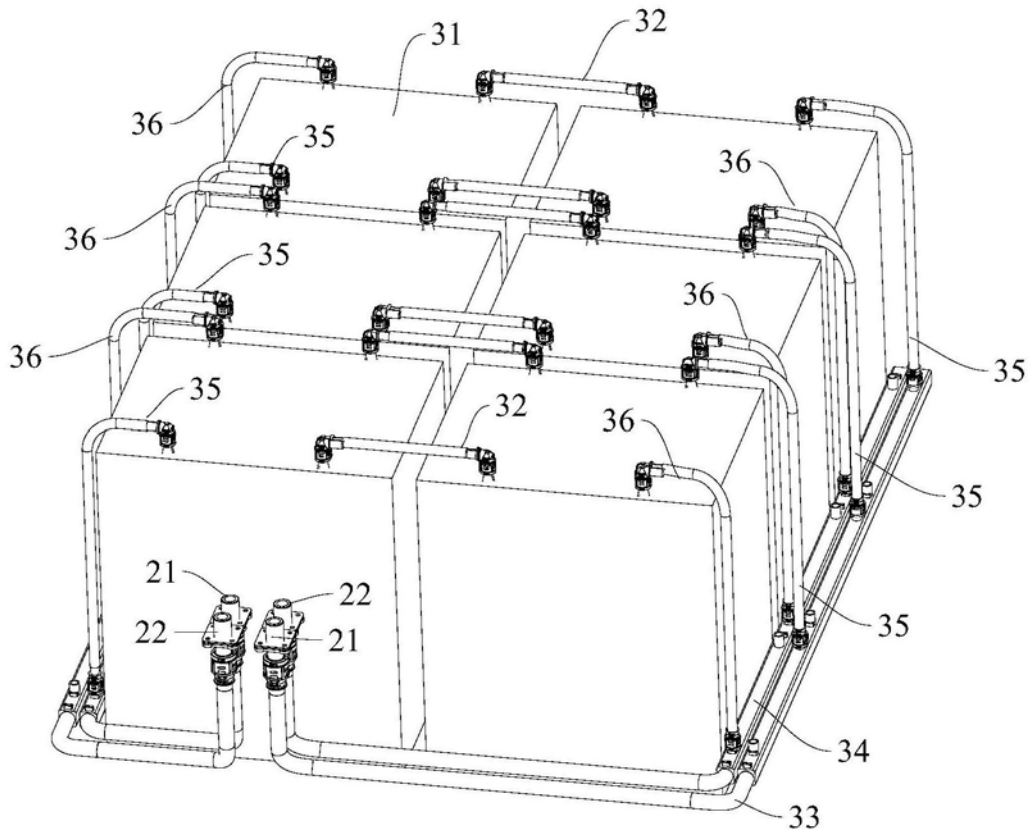


图16

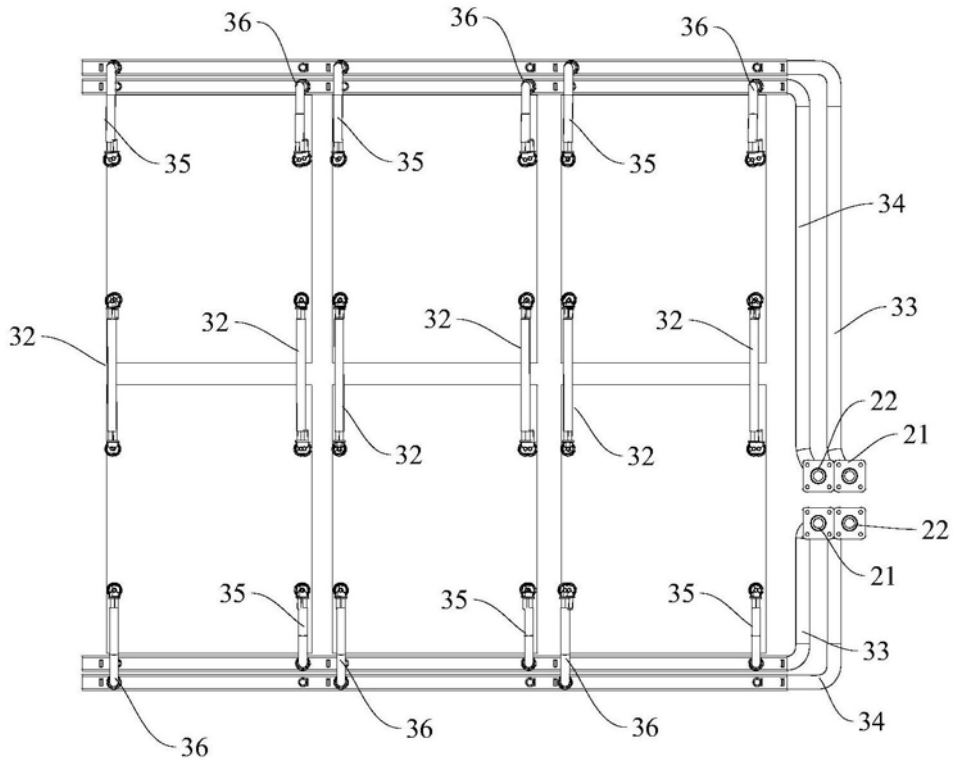


图17