



(12)实用新型专利

(10)授权公告号 CN 208143540 U

(45)授权公告日 2018.11.23

(21)申请号 201820607394.0

(22)申请日 2018.04.25

(73)专利权人 广东工业大学

地址 510060 广东省广州市越秀区东风东路729号

(72)发明人 邓晓千 冯祖勇 杨智辉 周惠媛
何苗 熊德平 龙祖鑫

(74)专利代理机构 北京集佳知识产权代理有限公司 11227

代理人 罗满

(51)Int.Cl.

H05B 33/08(2006.01)

(ESM)同样的发明创造已同日申请发明专利

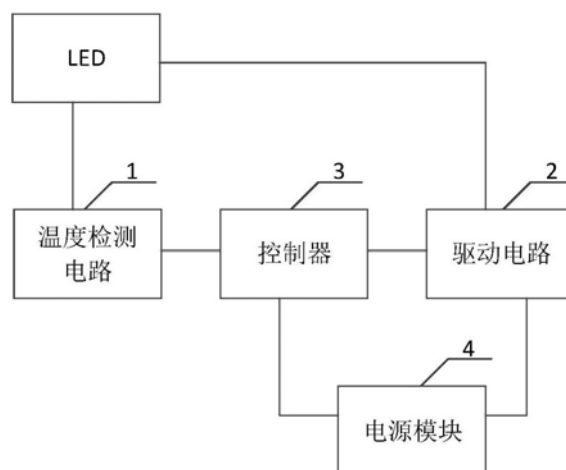
权利要求书1页 说明书6页 附图2页

(54)实用新型名称

一种LED的热管理装置及系统

(57)摘要

本实用新型公开了一种LED的热管理装置及系统,包括:用于检测LED的工作温度的温度检测电路;用于根据输入的PWM信号输出对应的驱动电流以驱动LED工作的驱动电路;输入端与温度传感器连接、输出端与驱动电路的控制端连接的控制器,用于根据预设温度占空比对应关系输出与工作温度对应的PWM信号,以便于驱动电路驱动LED工作在安全温度范围,其中,较高的工作温度对应的占空比小于较低的工作温度对应的占空比;用于为控制器及驱动电路供电的电源模块。可见,本申请自动控制LED的工作温度使其工作在安全温度范围,降低了光输出的损失率,尽可能维持了材料的自身性能,从而延长了LED的流明维持率,且修正了LED的色温偏移。



1. 一种LED的热管理装置,其特征在于,包括:
 - 用于检测发光二极管LED的工作温度的温度检测电路;
 - 用于根据输入的脉冲宽度调制PWM信号输出对应的驱动电流以驱动所述LED工作的驱动电路;
 - 输入端与所述温度检测电路连接、输出端与所述驱动电路的控制端连接的控制器,用于根据预设温度占空比对应关系输出与所述工作温度对应的PWM信号,以便于所述驱动电路驱动所述LED工作在安全温度范围,其中,较高的工作温度对应的占空比小于较低的工作温度对应的占空比;
 - 用于为所述控制器及所述驱动电路供电的电源模块。
2. 如权利要求1所述的LED的热管理装置,其特征在于,所述温度检测电路包括供电电源、分压电阻及用于将所述LED的工作温度转换成电压值的热敏电阻,其中:
 - 所述供电电源的输出端与所述分压电阻的第一端连接,所述分压电阻的第二端与所述热敏电阻的第一端连接,所述热敏电阻的第二端接地;
 - 则所述控制器包括:
 - 用于将所述电压值转换成所述工作温度的A/D转换器。
3. 如权利要求2所述的LED的热管理装置,其特征在于,所述温度检测电路还包括用于稳定所在电路的电容,所述电容的正极分别与所述分压电阻的第二端及所述热敏电阻的第一端连接,所述电容的负极与所述热敏电阻的第二端连接,其公共端接地。
4. 如权利要求3所述的LED的热管理装置,其特征在于,该热管理装置还包括与所述电源模块的输出端连接、用于稳定所述控制器及所述驱动电路的供电电压的稳压模块。
5. 如权利要求3所述的LED的热管理装置,其特征在于,所述热敏电阻具体为负温度系数NTC热敏电阻。
6. 如权利要求5所述的LED的热管理装置,其特征在于,所述控制器具体为微控制单元MCU。
7. 一种LED的热管理系统,其特征在于,包括LED,还包括如权利要求1-6任一项所述的LED的热管理装置。
8. 如权利要求7所述的LED的热管理系统,其特征在于,所述LED包括多个并联的子LED组,每个子LED组包括多个串联的子LED。

一种LED的热管理装置及系统

技术领域

[0001] 本实用新型涉及热管理技术领域,特别是涉及一种LED的热管理装置及系统。

背景技术

[0002] 目前,由于LED(Light Emitting Diode,发光二极管)具有亮度高、环保及节能等优点,使LED照明技术广泛应用于各个领域。但随着LED的长时间使用,自身的工作温度较高,会导致光输出缓慢损失和材料的性能变差,从而影响LED的流明维持率和色温偏移。现有技术中,通常采用风扇散热或采用高导热材料提高散热性能,但是,这两种热管理方法仅可以延长LED的流明维持率,随着使用时间的增长,LED材料的性能仍会变差,因而并不能修正LED的色温偏移。

[0003] 因此,如何提供一种解决上述技术问题的方案是本领域的技术人员目前需要解决的问题。

实用新型内容

[0004] 本实用新型的目的是提供一种LED的热管理装置及系统,可以自动控制LED的工作温度使其工作在安全温度范围,降低了光输出的损失率,尽可能维持了材料的自身性能,从而延长了LED的流明维持率,且修正了LED的色温偏移。

[0005] 为解决上述技术问题,本实用新型提供了一种LED的热管理装置,包括:

[0006] 用于检测发光二极管LED的工作温度的温度检测电路;

[0007] 用于根据输入的脉冲宽度调制PWM信号输出对应的驱动电流以驱动所述LED工作的驱动电路;

[0008] 输入端与所述温度检测电路连接、输出端与所述驱动电路的控制端连接的控制器,用于根据预设温度占空比对应关系输出与所述工作温度对应的PWM信号,以便于所述驱动电路驱动所述LED工作在安全温度范围,其中,较高的工作温度对应的占空比小于较低的工作温度对应的占空比;

[0009] 用于为所述控制器及所述驱动电路供电的电源模块。

[0010] 优选地,所述温度检测电路包括供电电源、分压电阻及用于将所述LED的工作温度转换成电压值的热敏电阻,其中:

[0011] 所述供电电源的输出端与所述分压电阻的第一端连接,所述分压电阻的第二端与所述热敏电阻的第一端连接,所述热敏电阻的第二端接地;

[0012] 则所述控制器包括:

[0013] 用于将所述电压值转换成所述工作温度的A/D转换器。

[0014] 优选地,所述温度检测电路还包括用于稳定所在电路的电容,所述电容的正极分别与所述分压电阻的第二端及所述热敏电阻的第一端连接,所述电容的负极与所述热敏电阻的第二端连接,其公共端接地。

[0015] 优选地,该热管理装置还包括与所述电源模块的输出端连接、用于稳定所述控制

器及所述驱动电路的供电电压的稳压模块。

[0016] 优选地,所述热敏电阻具体为负温度系数NTC热敏电阻。

[0017] 优选地,所述控制器具体为微控制单元MCU。

[0018] 为解决上述技术问题,本实用新型还提供了一种LED的热管理系统,包括LED,还包括上述任一种LED的热管理装置。

[0019] 优选地,所述LED包括多个并联的子LED组,每个子LED组包括多个串联的子LED。

[0020] 本实用新型提供了一种LED的热管理装置,包括:用于检测LED的工作温度的温度检测电路;用于根据输入的PWM信号输出对应的驱动电流以驱动LED工作的驱动电路;输入端与温度传感器连接、输出端与驱动电路的控制端连接的控制器,用于根据预设温度占空比对应关系输出与工作温度对应的PWM信号,以便于驱动电路驱动LED工作在安全温度范围,其中,较高的工作温度对应的占空比小于较低的工作温度对应的占空比;用于为控制器及驱动电路供电的电源模块。

[0021] 与现有技术中的热管理方式相比,本申请首先采用温度检测电路检测LED的工作温度,然后由控制器根据设置的温度占空比对应关系输出与工作温度对应的PWM信号至驱动电路,从而使驱动电路输出对应的驱动电流以驱动LED工作在安全温度范围。其中,随着LED工作温度的上升,控制器输出的PWM信号的占空比减小,驱动电路输出的驱动电流减小,LED的工作功率减小,从而降低了LED的工作温度。可见,本申请可以自动控制LED的工作温度使其工作在安全温度范围,降低了光输出的损失率,尽可能维持了材料的自身性能,从而延长了LED的流明维持率,且修正了LED的色温偏移。

[0022] 本实用新型还提供了一种LED的热管理系统,与上述热管理装置具有相同的有益效果。

附图说明

[0023] 为了更清楚地说明本实用新型实施例中的技术方案,下面将对现有技术和实施例中所需要使用的附图作简单地介绍,显而易见地,下面描述中的附图仅仅是本实用新型的一些实施例,对于本领域普通技术人员来讲,在不付出创造性劳动的前提下,还可以根据这些附图获得其他的附图。

[0024] 图1为本实用新型提供的一种LED的热管理装置的结构示意图;

[0025] 图2为本实用新型提供的一种图1所示温度检测电路的结构示意图;

[0026] 图3为本实用新型提供的一种稳压模块的结构示意图;

[0027] 图4(1)为本实用新型提供的一种LED的结构示意图;

[0028] 图4(2)为本实用新型提供的一种图1所示驱动电路的结构示意图。

具体实施方式

[0029] 本实用新型的核心是提供一种LED的热管理装置及系统,可以自动控制LED的工作温度使其工作在安全温度范围,降低了光输出的损失率,尽可能维持了材料的自身性能,从而延长了LED的流明维持率,且修正了LED的色温偏移。

[0030] 为使本实用新型实施例的目的、技术方案和优点更加清楚,下面将结合本实用新型实施例中的附图,对本实用新型实施例中的技术方案进行清楚、完整地描述,显然,所描

述的实施例是本实用新型一部分实施例,而不是全部的实施例。基于本实用新型中的实施例,本领域普通技术人员在没有做出创造性劳动前提下所获得的所有其他实施例,都属于本实用新型保护的范围。

[0031] 请参照图1,图1为本实用新型提供的一种LED的热管理装置的结构示意图。

[0032] 该热管理装置包括:

[0033] 用于检测发光二极管LED的工作温度的温度检测电路1;

[0034] 用于根据输入的脉冲宽度调制PWM信号输出对应的驱动电流以驱动LED工作的驱动电路2;

[0035] 输入端与温度检测电路1连接、输出端与驱动电路2的控制端连接的控制电路3,用于根据预设温度占空比对应关系输出与工作温度对应的PWM信号,以便于驱动电路2驱动LED工作在安全温度范围,其中,较高的工作温度对应的占空比小于较低的工作温度对应的占空比;

[0036] 用于为控制电路3及驱动电路2供电的电源模块4。

[0037] 需要说明的是,本申请中的预设是提前设置好的,只需要设置一次,除非根据实际情况需要修改,否则不需要重新设置。

[0038] 具体地,考虑到LED在长时间使用时温度较高,而高温会导致LED的光输出缓慢损失,影响LED的流明维持率;LED自身的材料性能也会变差,影响LED的色温偏移。所以,本申请采用控制温度的方式,改善LED的流明维持率及色温偏移。

[0039] 本申请的热管理装置包括温度检测电路1、驱动电路2、控制电路3及电源模块4。电源模块4为控制电路3及驱动电路2供电,从而实现温度控制。已知LED的工作温度由其工作功率决定,当LED的内部结构固定时,LED的工作功率由驱动其工作的驱动电路2的驱动电流决定,而LED的驱动电流由输入驱动电路2的PWM(Pulse Width Modulation,脉冲宽度调制)信号决定。

[0040] 所以,本申请的控制电路3提前设置LED的工作温度与PWM信号的占空比的对应关系,而且,考虑到PWM信号的占空比越小,驱动电路2的驱动电流越小,LED的工作功率越小,LED的温度越低,所以,当LED的温度升高时,PWM信号的占空比应减小以降低LED的温度,从而实现温度的控制。也就是说,在温度占空比对应关系中,LED的工作温度越高,对应的PWM信号的占空比越小。

[0041] 当LED工作后,温度检测电路1便可以检测到LED的工作温度,然后根据检测的工作温度从温度占空比对应关系中确定与该工作温度对应的占空比,为后续驱动电路2驱动LED工作打下基础。

[0042] 当LED的工作温度升高时,升高后的工作温度对应的占空比较小,在确定升高后的工作温度对应的占空比后,驱动电路2便可以对应生成较小的驱动电流,使LED的工作功率减小以降低LED的工作温度,从而使LED工作在安全温度范围。可见,本申请可以自动控制LED的工作温度使其工作在安全温度范围,降低了光输出的损失率,延长了LED的流明维持率;且尽可能地维持了材料的自身性能,修正了LED的色温偏移。

[0043] 此外,考虑到LED在长时间工作下,即使一直在调整其工作温度,LED的工作温度也可能持续上升,只是上升过程有些缓慢,为了防止LED的工作温度上升至安全温度范围外,本申请的控制电路3在设置温度占空比对应关系时,首先设置LED的上限工作温度及下限工作

温度,上限工作温度作为LED停止工作的标志温度,下限工作温度作为LED由于高温停止工作后,等待其开始工作的标志温度。所以,本申请的控制器3还设置下限工作温度对应的开始工作时PWM信号的占空比。

[0044] 若只设置上限工作温度及下限工作温度,二者之间的工作温度与占空比设置为线性关系,则随着LED的工作温度不断变化,PWM信号的占空比也会不断变化,导致LED的亮度不断调整,用户的体验效果较差。所以,本申请的控制器3在上限工作温度与下限工作温度之间设置一个或多个中间工作温度,并按照较高的工作温度对应的占空比较小的原则,设置中间工作温度对应的PWM信号的占空比,使得LED的工作温度在两个相邻的中间工作温度变化时,LED的亮度不会调整,提高了用户的体验效果。

[0045] 相应地,当LED的工作温度等于任一中间工作温度时,控制器3确定与当前工作温度对应的PWM信号,并由驱动电路2相应地调整驱动电流,从而调整LED的工作温度。

[0046] 当LED的工作温度上升至上限工作温度时,说明LED的工作温度已到达所设置的安全温度范围的上限,则对应的占空比为0,即驱动电路2停止生成驱动电流,从而控制LED停止工作,直到LED的工作温度下降至下限工作温度,本申请的控制器3生成开始工作时的PWM信号,使驱动电路2对应生成驱动电流以驱动LED开始工作。

[0047] 本实用新型提供了一种LED的热管理装置,包括:用于检测LED的工作温度的温度检测电路;用于根据输入的PWM信号输出对应的驱动电流以驱动LED工作的驱动电路;输入端与温度传感器连接、输出端与驱动电路的控制端连接的控制电路,用于根据预设温度占空比对应关系输出与工作温度对应的PWM信号,以便于驱动电路驱动LED工作在安全温度范围,其中,较高的工作温度对应的占空比小于较低的工作温度对应的占空比;用于为控制器及驱动电路供电的电源模块。

[0048] 与现有技术中的热管理方式相比,本申请首先采用温度检测电路检测LED的工作温度,然后由控制器根据设置的温度占空比对应关系输出与工作温度对应的PWM信号至驱动电路,从而使驱动电路输出对应的驱动电流以驱动LED工作在安全温度范围。其中,随着LED工作温度的上升,控制器输出的PWM信号的占空比减小,驱动电路输出的驱动电流减小,LED的工作功率减小,从而降低了LED的工作温度。可见,本申请可以自动控制LED的工作温度使其工作在安全温度范围,降低了光输出的损失率,尽可能维持了材料的自身性能,从而延长了LED的流明维持率,且修正了LED的色温偏移。

[0049] 在上述实施例的基础上:

[0050] 请参照图2,图2为本实用新型提供的一种图1所示温度检测电路的结构示意图。

[0051] 作为一种优选地实施例,温度检测电路1包括供电电源、分压电阻R1及用于将LED的工作温度转换成电压值的热敏电阻R2,其中:

[0052] 供电电源的输出端与分压电阻R1的第一端连接,分压电阻R1的第二端与热敏电阻R2的第一端连接,热敏电阻R2的第二端接地;

[0053] 则控制器3包括:

[0054] 用于将电压值转换成工作温度的A/D转换器。

[0055] 具体地,本申请中的温度检测电路1包括供电电源、分压电阻R1及热敏电阻R2。热敏电阻R2对温度变化敏感,不同的温度下表现出不同的电阻值,进而改变两端的电压值,温度检测电路1便通过热敏电阻R2的电压值反映LED的工作温度,则控制器3包括A/D转换器,

可将热敏电阻R2的电压值转换成工作温度,以便于后续进行温度控制管理。

[0056] 作为一种优选地实施例,温度检测电路1还包括用于稳定所在电路的电容C,电容C的正极分别与分压电阻R1的第二端及热敏电阻R2的第一端连接,电容C的负极与热敏电阻R2的第二端连接,其公共端接地。

[0057] 进一步地,为了提高电路的稳定性,在热敏电阻R2的两端并联一个电容C,使检测的工作温度值更加准确。

[0058] 作为一种优选地实施例,该热管理装置还包括与电源模块4的输出端连接、用于稳定控制器3及驱动电路2的供电电压的稳压模块。

[0059] 进一步地,该热管理装置还包括稳压模块,用来稳定控制器3及驱动电路2的供电电压,提高了装置的稳定性及可靠性。请参照图3,图3为本实用新型提供的一种稳压模块的结构示意图。

[0060] 作为一种优选地实施例,热敏电阻R2具体为负温度系数NTC热敏电阻。

[0061] 具体地,本申请中的热敏电阻R2可以为NTC (Negative Temperature Coefficient,负温度系数)热敏电阻,NTC热敏电阻是一种电阻值随温度增大而减小的传感器电阻。至于热敏电阻R2的具体选择,本申请在此不做特别的限定。

[0062] 作为一种优选地实施例,控制器3具体为微控制单元MCU。

[0063] 具体地,本申请中的控制器3可以为但不仅限于MCU (Micro Control Unit,微控制单元),本申请在此不做特别的限定。

[0064] 本实用新型还提供了一种LED的热管理系统,包括LED,还包括上述任一种LED的热管理装置。

[0065] 作为一种优选地实施例,LED包括多个并联的子LED组,每个子LED组包括多个串联的子LED。

[0066] 具体地,本申请中的LED可以包括多个并联的子LED组,每个子LED组包括多个串联的子LED。

[0067] 本申请中的LED也可以仅包括一个子LED组,请参照图4(1)及图4(2),图4(1)为本实用新型提供的一种LED的结构示意图;图4(2)为本实用新型提供的一种图1所示驱动电路的结构示意图。在该子LED组中,位于首端的子LED的阳极与驱动电路标示LED+的端口连接,位于尾端的子LED的阴极与驱动电路标示LED-的端口连接,驱动电路标示IN的端口与控制器连接,从而完成LED的驱动控制。

[0068] 若本申请中的LED包括多个并联的子LED组,则本申请的热管理系统包括一一对应的多个如图4(2)所示的驱动电路,至于LED及驱动电路的具体选择,本申请在此不做特别的限定。

[0069] 对于热管理系统的其他介绍,请参考上述热管理装置实施例,本申请不再赘述。

[0070] 还需要说明的是,在本说明书中,诸如第一和第二等之类的关系术语仅仅用来将一个实体或者操作与另一个实体或操作区分开来,而不一定要求或者暗示这些实体或操作之间存在任何这种实际的关系或者顺序。而且,术语“包括”、“包含”或者任何其他变体意在涵盖非排他性的包含,从而使得包括一系列要素的过程、方法、物品或者设备不仅包括那些要素,而且还包括没有明确列出的其他要素,或者是还包括为这种过程、方法、物品或者设备所固有的要素。在没有更多限制的情况下,由语句“包括一个……”限定的要素,并不排

除在包括所述要素的过程、方法、物品或者设备中还存在另外的相同要素。

[0071] 对所公开的实施例的上述说明,使本领域专业技术人员能够实现或使用本实用新型。对这些实施例的多种修改对本领域的专业技术人员来说将是显而易见的,本文中所定义的一般原理可以在不脱离本实用新型的精神或范围的情况下,在其他实施例中实现。因此,本实用新型将不会被限制于本文所示的这些实施例,而是要符合与本文所公开的原理和新颖特点相一致的最宽的范围。

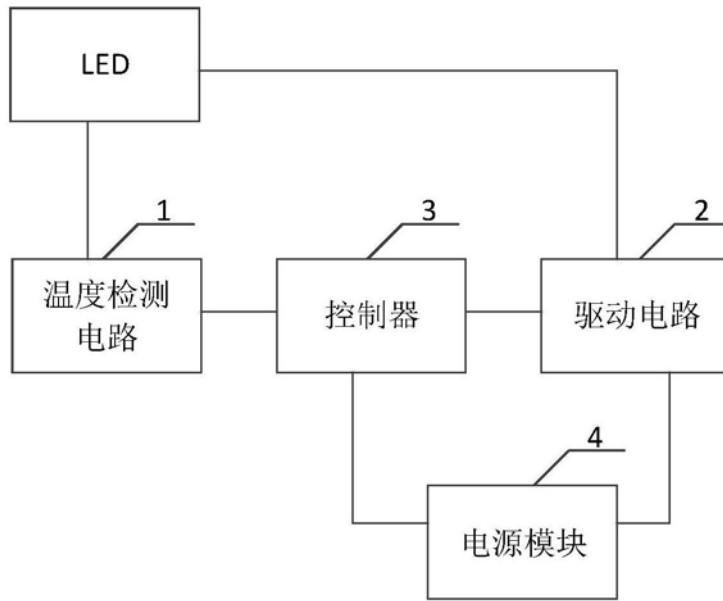


图1

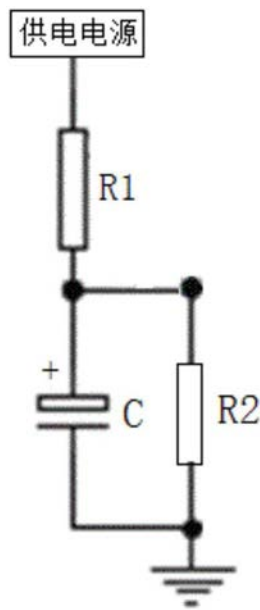


图2

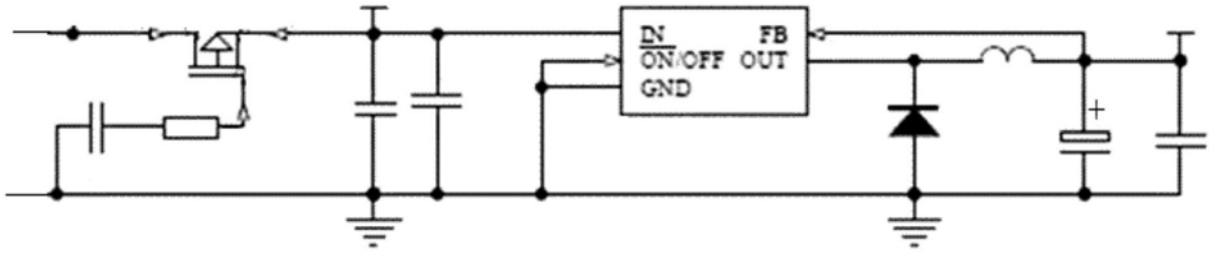


图3

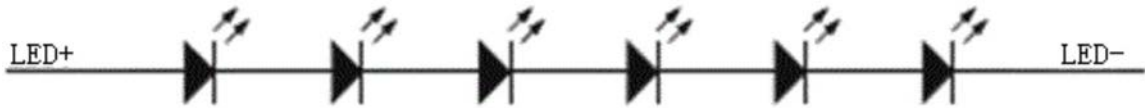


图4(1)

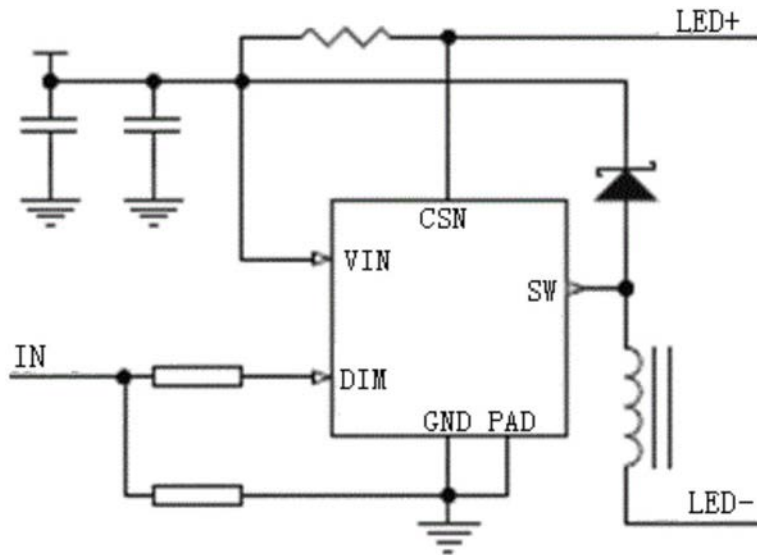


图4(2)