



## (12)实用新型专利

(10)授权公告号 CN 208256865 U

(45)授权公告日 2018.12.18

(21)申请号 201820954964.3

(ESM)同样的发明创造已同日申请发明专利

(22)申请日 2018.06.20

(73)专利权人 华霆(合肥)动力技术有限公司  
地址 230601 安徽省合肥市经济技术开发区始信路62号动力电池厂房

(72)发明人 苏俊松 韩雷 李树民 袁承超  
劳力 马俊峰 王扬 周鹏

(74)专利代理机构 北京超凡志成知识产权代理  
事务所(普通合伙) 11371

代理人 魏彦

(51)Int.Cl.

H01M 10/613(2014.01)

H01M 10/625(2014.01)

H01M 10/653(2014.01)

H01M 10/6557(2014.01)

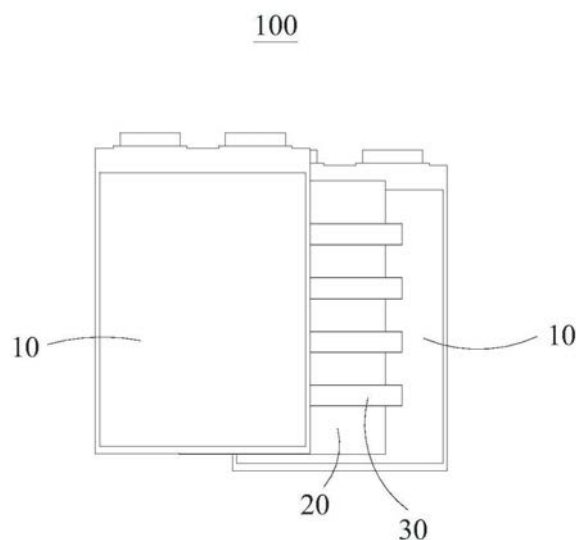
权利要求书1页 说明书5页 附图2页

(54)实用新型名称

电池模组和电动汽车

(57)摘要

本实用新型提出一种电池模组和动力汽车,所述电池模组包括软包电池、液冷扁管及导热隔片,多个所述软包电池并列平行设置,所述液冷扁管绕设在相邻的所述软包电池之间,用于对所述软包电池进行热管理。软包电池在温度升高后会发生膨胀,在液冷扁管与软包电池中嵌入软质材料制成的导热隔片,能够吸收软包电池的膨胀收缩量,避免由于液冷扁管与软包电池的相互挤压造成的软包电池受损。



1. 一种电池模组,其特征在于,所述电池模组包括:  
软包电池、液冷扁管及导热隔片;  
多个所述软包电池并列平行设置;  
所述液冷扁管绕设在相邻的所述软包电池之间,用于对所述软包电池进行热管理;  
所述导热隔片放置设置在所述软包电池与所述液冷扁管之间,用于吸收所述软包电池的膨胀收缩量。
2. 根据权利要求1所述的一种电池模组,其特征在于,所述导热隔片设置在所述液冷扁管的两侧。
3. 根据权利要求1所述的一种电池模组,其特征在于,所述导热隔片粘贴设置于所述液冷扁管上。
4. 根据权利要求1-3任意一项所述的一种电池模组,其特征在于,所述导热隔片采用导热软质材料制造而成。
5. 根据权利要求4所述的一种电池模组,其特征在于,所述导热隔片的材料为聚氯乙烯PVC或热塑性聚氨酯弹性体橡胶TPU。
6. 根据权利要求5所述的一种电池模组,其特征在于,所述导热隔片的大小与所述软包电池的大小相同。
7. 根据权利要求5所述的一种电池模组,其特征在于,所述导热隔片的大小及形状与所述液冷扁管和所述软包电池互相接触部分的大小形状相同。
8. 根据权利要求7所述的一种电池模组,其特征在于,所述导热隔片上设置有凹凸纹,所述凹凸纹分布在所述整个电池隔片上。
9. 根据权利要求8所述的一种电池模组,其特征在于,所述凹凸纹的形状选用菱形凹凸纹、方形凹凸纹、三角形凹凸纹、条形凹凸纹、橘纹中的至少一种。
10. 一种电动汽车,其特征在于,所述电动汽车包括发动机和多个如权利要求1-9任意一项所述的电池模组。

## 电池模组和电动汽车

### 技术领域

[0001] 本实用新型涉及电池领域,具体而言,涉及一种电池模组和电动汽车。

### 背景技术

[0002] 随着科技的不断发展,电动汽车由于其自身的节能与对环境造成的影响小等原因受到了越来越多的关注。

[0003] 虽然电动汽车与传统汽车相比存在诸多优势,但是将电池模组应用到电动汽车中还存在诸多问题。一般的电池模组中都会设置液冷扁管对软包电池进行热管理,在现有技术中为了使液冷扁管能够更加高效的对软包电池进行热管理,通常将软包电池与液冷扁管直接接触,但是软包电池的体积和形状会在自身温度变化时发生变化,现有技术中,由于软包电池与液冷扁管直接接触,软包电池的体积和形状发生变化使得软包电池与液冷扁管接触部分受力过大,导致软包电池破损,影响电池模组的整体寿命。

[0004] 而如何减少软包电池热胀冷缩而与液冷扁管挤压,从而导致软包电池的破损,是本领域技术人员目前急需解决的技术问题。

### 实用新型内容

[0005] 为了解决上述问题,本实用新型实施例提供一种电池模组和电动汽车。

[0006] 第一方面,本实用新型实施例提供一种电池模组,所述电池模组包括:

[0007] 软包电池、液冷扁管及导热隔片,多个所述软包电池并列平行设置,所述液冷扁管绕设在相邻的所述软包电池之间,用于对所述软包电池进行热管理。

[0008] 所述导热隔片放置设置在所述软包电池与所述液冷扁管之间,用于吸收所述软包电池的膨胀收缩量。

[0009] 可选地,在本实施例中,所述导热隔片设置在所述液冷扁管的两侧。

[0010] 可选地,在本实施例中,所述导热隔片粘贴设置于所述液冷扁管上。

[0011] 可选地,在本实施例中,所述导热隔片采用导热软质材料制造而成。

[0012] 可选地,在本实施例中,所述导热隔片的材料为聚氯乙烯PVC或热塑性聚氨酯弹性体橡胶TPU。

[0013] 可选地,在本实施例中,所述导热隔片的大小与所述软包电池的大小相同。

[0014] 可选地,在本实施例中,所述导热隔片的大小及形状与所述液冷扁管和所述软包电池互相接触部分的大小形状相同。

[0015] 可选地,在本实施例中,所述导热隔片上设置有凹凸纹,所述凹凸纹分布在整个电池隔片上。

[0016] 可选地,在本实施例中,所述凹凸纹的形状选用菱形凹凸纹、方形凹凸纹、三角形凹凸纹、条形凹凸纹、橘纹中的至少一种。

[0017] 第二方面,本实用新型还提供了一种电动汽车,所述电动汽车包括发动机和第一方面所述的电池模组。

[0018] 相对于现有技术,本实用新型实施例具有以下有益效果:

[0019] 本实用新型提供了一种电池模组和电动汽车,所述电池模组包括软包电池、液冷扁管及导热隔片,多个所述软包电池并列平行设置,所述液冷扁管绕设在相邻的所述软包电池之间,用于对所述软包电池进行热管理。本实用新型将所述导热隔片设置在所述软包电池与所述液冷扁管之间,用于吸收所述软包电池的膨胀收缩量。软包电池在液冷扁管的作用下会发生热胀冷缩现象,在液冷扁管与软包电池中嵌入导热隔片,能够吸收软包电池的膨胀收缩量,避免由于液冷扁管与软包电池的相互挤压造成软包电池受损。

### 附图说明

[0020] 为了更清楚地说明本实用新型实施例的技术方案,下面将对实施例中所需要使用的附图作简单地介绍,应当理解,以下附图仅示出了本实用新型的某些实施例,因此不应被看作是对范围的限定,对于本领域普通技术人员来讲,在不付出创造性劳动的前提下,还可以根据这些附图获得其他相关的附图。

[0021] 图1为本实用新型实施例一提供的电池模组的部分示意图;

[0022] 图2为本实用新型实施例中液冷扁管的结构示意图;

[0023] 图3为实用新型实施例一软包电池与导热隔片的相对位置示意图;

[0024] 图4为本实用新型实施例一提供的液冷扁管的侧视图。

[0025] 图标:10-软包电池;20-导热隔片;30-液冷扁管;100-电池模组。

### 具体实施方式

[0026] 为使本实用新型实施例的目的、技术方案和优点更加清楚,下面将结合本实用新型实施例中的附图,对本实用新型实施例中的技术方案进行清楚、完整地描述,显然,所描述的实施例是本实用新型一部分实施例,而不是全部的实施例。通常在此处附图中描述和示出的本实用新型实施例的组件可以以各种不同的配置来布置和设计。

[0027] 因此,以下对在附图中提供的本实用新型的实施例的详细描述并非旨在限制要求保护的本实用新型的范围,而是仅仅表示本实用新型的选定实施例。基于本实用新型中的实施例,本领域普通技术人员在没有作出创造性劳动前提下所获得的所有其他实施例,都属于本实用新型保护的范围。

[0028] 应注意到:相似的标号和字母在下面的附图中表示类似项,因此,一旦某一项在一个附图中被定义,则在随后的附图中不需要对其进行进一步定义和解释。

[0029] 在本实用新型的描述中,需要说明的是,术语“第一”、“第二”“第三”等仅用于区分描述,而不能理解为指示或暗示相对重要性。

[0030] 术语“上”、“下”、“左”、“右”、“内”、“外”等指示的方位或位置关系为基于附图所示的方位或位置关系,或者是该实用新型产品使用时惯常摆放的方位或位置关系,仅是为了便于描述本实用新型和简化描述,而不是指示或暗示所指的装置或元件必须具有特定的方位、以特定的方位构造和操作,因此不能理解为对本实用新型的限制。

[0031] 此外,“垂直”等术语并不表示要求部件之间绝对垂直,而是可以稍微倾斜。如“垂直”仅仅是指其方向相对而言更加垂直,并不是表示该结构一定要完全垂直,而是可以稍微倾斜。

[0032] 在本实用新型的描述中,还需要说明的是,除非另有明确的规定和限定,术语“设置”、“安装”、“相连”、“连接”等应做广义理解。例如,可以是固定连接,也可以是可拆卸连接,或一体地连接;可以是机械连接,也可以是电连接;可以是直接相连,也可以通过中间媒介间接相连,可以是两个元件内部的连通。对于本领域的普通技术人员而言,可以具体情况理解上述术语在本实用新型中的具体含义。

[0033] 实施例一

[0034] 请参照图1,图1为本实用新型实施例一提供的电池模组的部分示意图,所述电池模组100包括:

[0035] 软包电池10、液冷扁管30及导热隔片20,多个所述软包电池10并列平行设置,所述液冷扁管30绕设在相邻的所述软包电池10之间,用于对所述软包电池10进行热管理。

[0036] 所述液冷扁管30中包括冷却液,所述冷却液可以是乙二醇与水的混合溶液,用于对所述软包电池进行温度管理,避免软包发热,对电池的性能造成影响,降低整个电池模组的使用寿命。

[0037] 请参照图2,图2为本实用新型实施例中液冷扁管的结构示意图,所述导热隔片20放置设置在所述软包电池10与所述液冷扁管30之间,用于吸收所述软包电池10的膨胀收缩量,所述液冷扁管30对所述软包电池10进行热管理,所述软包电池10在自身温度发生变化时其自身的大小和形状也会发生变化,也就是会发生热胀冷缩现象,所述液冷扁管30若直接与所述软包电池10接触,在所述软包电池10发生热胀冷缩现象时,会与所述液冷扁管30相互挤压,由于所述液冷扁管30是由刚性材料制成,相互挤压会造成所述软包电池10破损,影响整个电池模组的寿命。

[0038] 软包电池10在使用时会发热,所述软包电池10在受热后体积会膨胀,所述导热隔片20能够对所述软包电池10的膨胀体积进行缓冲,避免所述软包电池10与所述液冷扁管30相互挤压造成的损坏,降低电池模组100的使用寿命。

[0039] 请参照图3,图3为实用新型实施例一软包电池与导热隔片的相对位置示意图,在本实施方式中,所述导热隔片20设置在所述液冷扁管30的两侧,让所述液冷扁管30的两侧都能与所述导热隔片20接触,使所述软包电池10与所述液冷扁管30不会直接接触,减小了所述软包电池10在受热膨胀过程中与液冷扁管直接接触,导致的软包电池破损。

[0040] 在本实施方式中,所述液冷扁管30的两侧都设置有所述导热隔片20,如此可以使所述软包电池10完全不与所述液冷扁管30接触,避免所述软包电池10与刚性材料制成的液冷扁管30相互挤压造成所述软包电池损坏,可以增加电池模组100的使用寿命,避免经常更换电池带来的不便。

[0041] 在本实施例的其他实施方式中,所述导热隔片20粘贴设置于所述液冷扁管30上,采用粘贴设置的方式能够避免所述导热隔片20与所述液冷扁管30的相对滑动。

[0042] 值得说明的是,上述实施例提到的采用粘贴的方式将所述导热隔片20与所述液冷扁管30设置在一起仅为对本实施例的一种实施方式的举例说明,在本实施例的其他实施方式中,所述导热隔片20也可以采用其它方式设置在所述软包电池10与所述液冷扁管30之间。

[0043] 在本实施例中,所述导热隔片20采用导热软质材料制造而成,所述导热软质材料在导热的同时也可以起到绝缘、阻燃的功能。

[0044] 在本实施例的一种实施方式中,所述导热隔片20的材料为聚氯乙烯PVC或热塑性聚氨酯弹性体橡胶TPU,这两种材料都为塑胶材料,能够很好地达到导热、绝缘和阻燃的功能。

[0045] 值得说明的是,上述提到的所述导热隔片20的材料为聚氯乙烯PVC或热塑性聚氨酯弹性体橡胶TPU仅为对本实施例的一种实施方式的举例说明,在本实施例的其他实施方式中,也可以采用其他具有绝缘、导热、阻燃功能的材料制作所述导热隔片20。

[0046] 在本实施例的一种实施方式中,所述导热隔片20的大小与所述软包电池10的大小相同,采用与所述软包电池10相同大小的导热隔片20,使得所述软包电池10与所述导热隔片20的接触面达到最大,能够最大化的降低所述软包电池10热胀冷缩时所述软包电池10由于液冷管30的作用而造成的损坏。

[0047] 请参照图4,图4为本实用新型实施例一提供的液冷扁管的侧视图,所述液冷扁管30与所述软包电池10接触的部分为条状扁管,在本实施例的另一种实施方式中,所述导热隔片20的大小及形状与所述液冷扁管30和所述软包电池10互相接触部分的大小形状相同,即所述导热隔片20的形状也可以是条状,采用此种形状的导热隔片20能够在制造过程中节约材料,降低成本,同时也能达到保护软包电池在热胀冷缩时不被损坏。

[0048] 在本实施例的一种实施方式中,所述导热隔片20上设置有凹凸纹,所述凹凸纹分布在整个导热隔片20上。

[0049] 在所述导热隔片20上设置凹凸纹,有利于增加所述导热隔片20的表面积,增大了导热隔片20与软包电池10的接触面积,增强了导热隔片20的散热能力,有利于使得电池组内部温度更均匀,同时也能更好的保护软包电池10不受到损坏。

[0050] 在本实施例的另一种实施方式中,所述导热隔片20的凹凸纹形状选用菱形凹凸纹、方形凹凸纹、三角形凹凸纹、条形凹凸纹、橘纹中的至少一种。

[0051] 值得说明的是,上述提到的仅为对凹凸纹形状的举例说明,不构成对凹凸纹形状的限定,在本实施例的其他实施方式中,所述凹凸纹形状也可以采用其他条纹。

[0052] 实施例二

[0053] 本实用新型的实施例还提供了一种电动汽车,所述电动汽车包括发动机和第一方面所述的电池模组100。

[0054] 所述电池模组100采用上述提到的方法进行制作能够延长电池的使用寿命,避免电池过早损坏,同时能够提升电动汽车的使用体验。

[0055] 综上所述,本实用新型提供了一种电池模组和电动汽车,所述电池模组包括软包电池、液冷扁管及导热隔片,多个所述软包电池并列平行设置,所述液冷扁管绕设在相邻的所述软包电池之间,用于对所述软包电池进行热管理。本实用新型将所述导热隔片设置在所述软包电池与所述液冷扁管之间,用于吸收所述软包电池的膨胀收缩量。液冷扁管能够对软包电池进行热管理,软包电池在液冷扁管的作用下会发生热胀冷缩现象,现有技术中液冷扁管与软包电池直接接触,由于液冷扁管由刚性材料制成,所述软包电池在受热膨胀后会与液冷扁管相互挤压而造成软包电池破损。在液冷扁管与软包电池中嵌入导热隔片,能够吸收软包电池的膨胀收缩量,避免相互挤压而造成的软包电池受损,将上述提到的电池模组应用在电动汽车中也能减少更换电池的次数,增大电动汽车的使用寿命,同时用户的使用体验达到最佳。

[0056] 以上所述仅为本实用新型的优选实施例而已,并不用于限制本实用新型,对于本领域的技术人员来说,本实用新型可以有各种更改和变化。凡在本实用新型的精神和原则之内,所作的任何修改、等同替换、改进等,均应包含在本实用新型的保护范围之内。

100

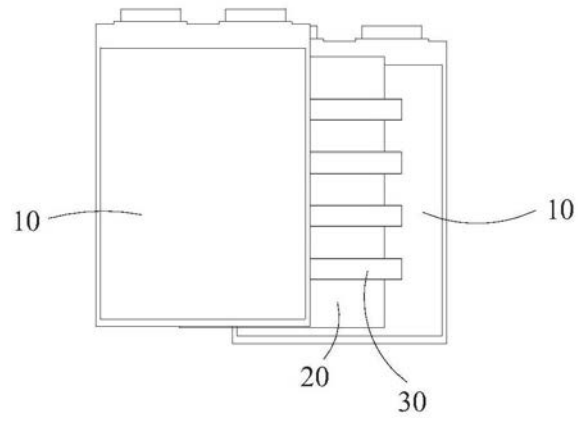


图1

100

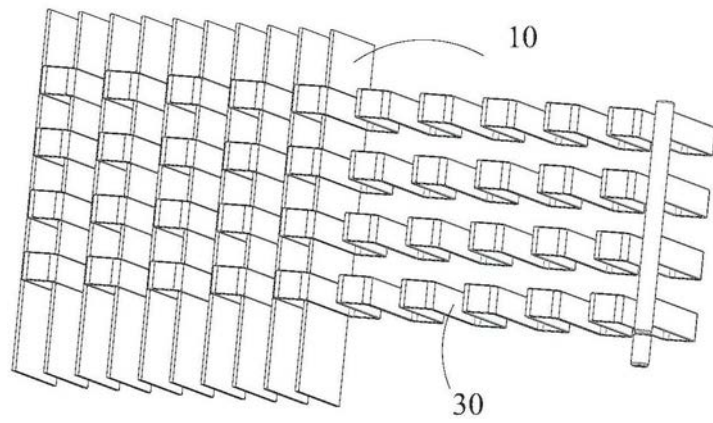


图2



100

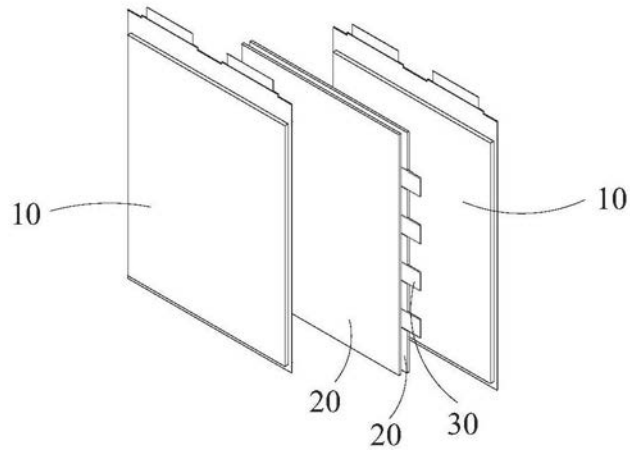


图3

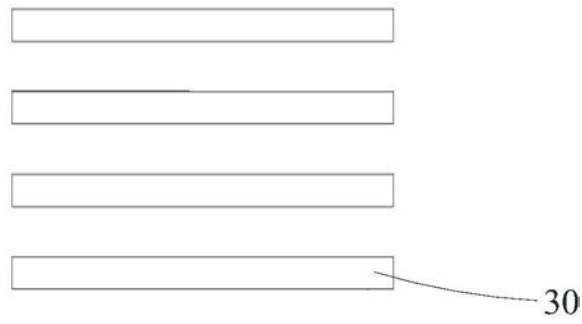


图4