



(12)实用新型专利

(10)授权公告号 CN 208263930 U

(45)授权公告日 2018.12.21

(21)申请号 201820470518.5

(22)申请日 2018.03.30

(73)专利权人 郑州宇通客车股份有限公司

地址 450016 河南省郑州市管城区宇通路

(72)发明人 朱光海 王熙熙 高建平 王秋杰

赵梦沙 徐贤亚 李雪莲 岑威

(74)专利代理机构 郑州睿信知识产权代理有限公司

公司 41119

代理人 吴敏

(51)Int.Cl.

B60H 1/32(2006.01)

B60K 11/02(2006.01)

B60K 11/04(2006.01)

B60L 11/18(2006.01)

(ESM)同样的发明创造已同日申请发明专利

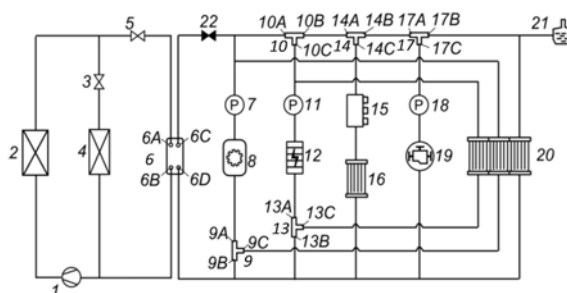
权利要求书2页 说明书7页 附图3页

(54)实用新型名称

混合动力汽车及其热管理系统

(57)摘要

本实用新型涉及混合动力汽车及其热管理系统,包括空调制冷循环回路、电机换热支路、电池换热支路和发动机换热支路,其中,空调制冷循环回路包括压缩机、冷凝器、蒸发器和换热器,换热器的第一组接口用于连接蒸发器,电机换热支路、电池换热支路、发动机换热支路并联连接并通过水阀连接换热器的第二组接口。本实用新型通过控制空调制冷循环回路实现车内制冷,通过空调制冷循环回路和电池换热支路实现电池制冷,通过空调制冷循环回路和电机换热支路实现电机制冷,通过电池换热支路和发动机换热支路,实现利用发动机余热为电池加热,通过电机换热支路和电池换热支路,实现利用电机的余热为电池加热,实现了整车能量的高效利用。



1. 一种混合动力汽车热管理系统,其特征在于,包括空调制冷循环回路、电机换热支路、电池换热支路和发动机换热支路,其中,空调制冷循环回路包括压缩机(1)、冷凝器(2)和换热器(6),换热器(6)的第一组接口用于连接冷凝器(2),所述电机换热支路、电池换热支路、发动机换热支路并联连接并通过水阀(22)连接换热器(6)的第二组接口;

所述电机换热支路包括依次连接的电机换热管和第一水泵,所述电池换热支路包括依次连接的电池换热管和第二水泵,所述发动机换热支路包括依次连接的发动机换热管和第三水泵。

2. 根据权利要求1所述的混合动力汽车热管理系统,其特征在于,所述电机换热支路、电池换热支路、发动机换热支路分别连接有散热器(20)。

3. 根据权利要求1所述的混合动力汽车热管理系统,其特征在于,还包括除霜器(15)和水暖散热器(16),水暖散热器(16)连接除霜器(15)形成除霜及采暖支路,除霜及采暖支路连接所述发动机换热支路和/或电机换热支路。

4. 根据权利要求1所述的混合动力汽车热管理系统,其特征在于,所述空调制冷循环回路还包括蒸发器(4)、蒸发器膨胀阀(3)和换热器膨胀阀(5),蒸发器膨胀阀(3)、蒸发器(4)、压缩机(1)和冷凝器(2)依次连接形成回路,所述第一组接口的一端通过换热器膨胀阀(5)分别连接冷凝器(2)和蒸发器膨胀阀(3),所述第一组接口的另一端分别连接蒸发器(4)和压缩机(1)。

5. 根据权利要求2所述的混合动力汽车热管理系统,其特征在于,所述散热器(20)设置有电子风扇。

6. 根据权利要求1-5任一项所述的混合动力汽车热管理系统,其特征在于,还包括连接水阀(22)的膨胀水箱(21),膨胀水箱(21)布置在热管理系统的最高点。

7. 一种混合动力汽车,包括热管理系统,其特征在于,该热管理系统包括空调制冷循环回路、电机换热支路、电池换热支路和发动机换热支路,其中,空调制冷循环回路包括压缩机(1)、冷凝器(2)和换热器(6),换热器(6)的第一组接口用于连接冷凝器(2),所述电机换热支路、电池换热支路、发动机换热支路并联连接并通过水阀(22)连接换热器(6)的第二组接口;

所述电机换热支路包括依次连接的电机换热管和第一水泵,所述电池换热支路包括依次连接的电池换热管和第二水泵,所述发动机换热支路包括依次连接的发动机换热管和第三水泵。

8. 根据权利要求7所述的混合动力汽车,其特征在于,所述电机换热支路、电池换热支路、发动机换热支路分别连接有散热器(20)。

9. 根据权利要求7所述的混合动力汽车,其特征在于,还包括除霜器(15)和水暖散热器(16),水暖散热器(16)连接除霜器(15)形成除霜及采暖支路,除霜及采暖支路连接所述发动机换热支路和/或电机换热支路。

10. 根据权利要求7所述的混合动力汽车,其特征在于,所述空调制冷循环回路还包括蒸发器(4)、蒸发器膨胀阀(3)和换热器膨胀阀(5),蒸发器膨胀阀(3)、蒸发器(4)、压缩机(1)和冷凝器(2)依次连接形成回路,所述第一组接口的一端通过换热器膨胀阀(5)分别连接冷凝器(2)和蒸发器膨胀阀(3),所述第一组接口的另一端分别连接蒸发器(4)和压缩机(1)。

11. 根据权利要求8所述的混合动力汽车,其特征在于,所述散热器(20)设置有电子风扇。

12. 根据权利要求7-11任一项所述的混合动力汽车,其特征在于,还包括连接水阀(22)的膨胀水箱(21),膨胀水箱(21)布置在热管理系统的最高点。

混合动力汽车及其热管理系统

技术领域

[0001] 本实用新型属于汽车热管理技术领域,具体涉及混合动力汽车及其热管理系统。

背景技术

[0002] 汽车工业可持续发展面临能源和环境挑战,发展新能源汽车已成为全球共识。混合动力汽车综合运用发动机和驱动电机两种动力,通过动力电池的功率均衡作用,最大可能地优化发动机的工作,使得燃油经济性和排放性能比传统动力汽车显著提高,被认为是目前较为理想的交通工具,由于与传统汽车的动力来源不同,混合动力汽车的热管理方式也截然不同,主要体现在两个方面:(1)不同于传统汽车的冬季采暖可以完全依靠发动机的热量,混合动力汽车必要时需要通过热泵或电加热等方式;(2)混合动力汽车的电池需在合适的温度下使用,以保证电池的工作效率以及安全性。由于热管理不当可能会导致电池燃烧、爆炸或除霜异常等直接威胁到驾驶员及乘客生命的故障,混合动力汽车的整车热管理的重要性不言而喻。

[0003] 混合汽车中需要冷却的部件包括动力电池、驱动电机、电机控制器;需要热量的部件包括动力电池、车内散热器、除霜器。部件的冷却可分为两种方式,一是依靠空气对流换热,二是依靠压缩机带动制冷循环。而加热则有多种热源可选,目前常用的包括热泵、电加热、燃油加热、发动机余热等。

[0004] 目前,混合动力汽车各个部件的加热或冷却装置相对独立,例如除霜器和车内散热器各自使用一套加热装置,而电池拥有独立的加热及制冷装置、电机自身也拥有一套制冷装置,这不仅造成了冷暖装置硬件资源的极大浪费,还降低了整车能源利用的经济性。专利号为ZL201420107661.X的专利,以及专利号为ZL201520545199.6的专利分别提出了一种新能源汽车热管理系统,这两项分别给出了将电池热管理系统、电机冷却系统、空调系统进行一体化设计的方案,专利号为ZL201220228335.5的专利设计了一种插电强混新能源车用全功能加热系统,利用燃料加热器及高压电加热器实现了发动机余热、动力电池加热、乘客舱采暖功能,满足了各工况下的制热需求,但已有的专利均未从混合动力汽车的整车冷暖一体化管理角度出发,对整车热量进行统一管理分配。

[0005] 公布号为CN107351640A的中国专利提出了一种增程式电动汽车热管理系统及控制方法,通过设置三个独立的循环回路,即发动机循环子系统、驱动电机循环子系统和空调制冷循环子系统,实现电动汽车的热管理,增加整车硬件资源的成本,降低了整车能源利用的经济性。

实用新型内容

[0006] 本实用新型的目的是提供混合动力汽车及其热管理系统,用于解决现有热管理系统采用独立的制冷循环回路增加硬件成本、整车能量利用效率低的问题。

[0007] 为解决上述技术问题,本实用新型提出一种混合动力汽车热管理系统,采用以下解决方案:

[0008] 包括空调制冷循环回路、电机换热支路、电池换热支路和发动机换热支路,其中,空调制冷循环回路包括压缩机1、冷凝器2和换热器6,换热器6的第一组接口用于连接冷凝器2,所述电机换热支路、电池换热支路、发动机换热支路并联连接并通过水阀22连接换热器6的第二组接口;

[0009] 所述电机换热支路包括依次连接的电机换热管和第一水泵,所述电池换热支路包括依次连接的电池换热管和第二水泵,所述发动机换热支路包括依次连接的发动机换热管和第三水泵。

[0010] 本实用新型通过并联的电机换热支路、电池换热支路、发动机换热支路,连接空调制冷循环回路的换热器,实现了整车能量的高效利用,即通过控制空调制冷循环回路实现车内制冷,通过空调制冷循环回路和电池换热支路实现电池制冷,通过空调制冷循环回路和电机换热支路实现电机制冷,通过电池换热支路和发动机换热支路,实现了利用发动机余热为电池加热,通过电机换热支路和电池换热支路,实现了利用电机的余热为电池加热。

[0011] 本实用新型站在整车冷暖一体化管理的角度,实现空调、电池、电机、发动机、车厢等各个子系统的制冷及加热功能,实现多热源温度分阶次利用、热流智能分配、废热回收利用,提升整车能量利用效率,节省整车硬件资源,降低热管理系统的重量、体积。

[0012] 进一步,所述电机换热支路、电池换热支路、发动机换热支路分别连接有散热器20。

[0013] 本实用新型利用电机换热支路和散热器的连接,实现了电机的自然散热,利用电池换热支路和散热器的连接,实现了电池的自然散热,利用发动机换热支路和散热器的连接,实现发动机的自然散热,进一步提升了整车能源利用的效率。

[0014] 进一步,还包括除霜器15和水暖散热器16,水暖散热器16连接除霜器15形成除霜及采暖支路,除霜及采暖支路连接所述发动机换热支路和/或电机换热支路。

[0015] 本实用新型通过发动机换热支路、除霜及采暖支路的连接,利用发动机的余热实现给除霜器和水暖散热器加热;通过电机换热支路、除霜及采暖支路的连接,利用电机的余热实现给除霜器和水暖散热器加热,进一步实现多热源温度分阶次利用、热流智能分配、废热回收利用,提升整车能量利用效率。

[0016] 进一步,所述空调制冷循环回路还包括蒸发器4、蒸发器膨胀阀3和换热器膨胀阀5,蒸发器膨胀阀3、蒸发器4、压缩机1和冷凝器2依次连接形成回路,所述第一组接口的一端通过换热器膨胀阀5分别连接冷凝器2和蒸发器膨胀阀3,所述第一组接口的另一端分别连接蒸发器4和压缩机1。

[0017] 本实用新型通过开启蒸发器膨胀阀,利用空调实现车内制冷,通过开启换热器膨胀阀,利用空调为电池和/或电机制冷。

[0018] 进一步,所述散热器20设置有电子风扇。

[0019] 本实用新型通过控制与散热器配套的电子风扇的转速,调节相应部件的冷却速度。

[0020] 进一步,还包括连接水阀22的膨胀水箱21,膨胀水箱21布置在热管理系统的最高点。具体布置在热管理系统中液流循环系统的最高点,该液流循环系统为热管理系统中存在液流循环的部分的总称,膨胀水箱布置在液流循环系统的最高点能够起到补水及溢气功能。

- [0021] 为解决上述技术问题,本实用新型还提出一种混合动力汽车,包括以下解决方案:
- [0022] 包括热管理系统,该热管理系统包括空调制冷循环回路、电机换热支路、电池换热支路和发动机换热支路,其中,空调制冷循环回路包括压缩机1、冷凝器2和换热器6,换热器6的第一组接口用于连接冷凝器2,所述电机换热支路、电池换热支路、发动机换热支路并联连接并通过水阀22连接换热器6的第二组接口;
- [0023] 所述电机换热支路包括依次连接的电机换热管和第一水泵,所述电池换热支路包括依次连接的电池换热管和第二水泵,所述发动机换热支路包括依次连接的发动机换热管和第三水泵。
- [0024] 进一步,所述电机换热支路、电池换热支路、发动机换热支路分别连接有散热器20。
- [0025] 进一步,还包括除霜器15和水暖散热器16,水暖散热器16连接除霜器15形成除霜及采暖支路,除霜及采暖支路连接所述发动机换热支路和/或电机换热支路。
- [0026] 进一步,所述空调制冷循环回路还包括蒸发器4、蒸发器膨胀阀3和换热器膨胀阀5,蒸发器膨胀阀3、蒸发器4、压缩机1和冷凝器2依次连接形成回路,所述第一组接口的一端通过换热器膨胀阀5分别连接冷凝器2和蒸发器膨胀阀3,所述第一组接口的另一端分别连接蒸发器4和压缩机1。
- [0027] 进一步,所述散热器20设置有电子风扇。
- [0028] 进一步,还包括连接水阀22的膨胀水箱21,膨胀水箱21布置在热管理系统的最高点。
- [0029] 本实用新型的有益效果是:
- [0030] 本实用新型的目的是站在整车冷暖一体化管理的角度,实现空调、电池、电机、发动机、车厢等各个子系统的制冷及加热功能,而且可以利用电机、发动机的余热为电池加热,现多热源温度分阶次利用、热流智能分配、废热回收利用,提升整车能量利用效率。
- [0031] 本实用新型仅用一套热管理系统,实现整车热量的统一分配管理,不仅能够节省整车硬件资源,降低热管理系统的重量、体积,还能够将热量准确地按需分配,提升整车能源利用的效率。

附图说明

- [0032] 图1是本实用新型的第一种混合动力汽车热管理系统示意图;
- [0033] 图2是现有技术中一种空调制冷循环回路的示意图;
- [0034] 图3是本实用新型的第二种混合动力汽车热管理系统示意图;
- [0035] 图4是本实用新型的第三种混合动力汽车热管理系统示意图;
- [0036] 图5是本实用新型的第四种混合动力汽车热管理系统示意图;图中各部分分别为:
- [0037] 1-压缩机;2-冷凝器;3-蒸发器膨胀阀;4-蒸发器;5-换热器膨胀阀;6-换热器,6A和6B为换热器的一组接口,6C和6D为换热器的另一组接口;7-电机水泵;8-电机;9-电机三通阀,包括阀口9A、9B、9C;10-电池加热三通阀,包括阀口10A、10B、10C;11-电池水泵;12-电池;13-电池散热三通阀,包括阀口13A、13B、13C;14-水暖除霜三通阀,包括阀口14A、14B、14C;15-除霜器;16-水暖散热器;17-发动机三通阀,包括阀口17A、17B、17C;18-发动机水泵;19-发动机;20-组合式散热器;21-膨胀水箱;22-水阀。

具体实施方式

[0038] 下面结合附图对本实用新型的具体实施方式作进一步的说明。

[0039] 实施例一：

[0040] 本实用新型提出一种具有热管理系统的混合动力汽车，该热管理系统如图1所示，包括空调制冷循环回路、电机换热支路、电池换热支路和发动机换热支路。其中，空调制冷循环回路包括压缩机、冷凝器和换热器，换热器的第一组接口用于连接冷凝器，电机换热支路、电池换热支路、发动机换热支路并联连接并通过水阀连接换热器的第二组接口。

[0041] 电机换热支路包括依次连接的电机换热管和第一水泵，电池换热支路包括依次连接的电池换热管和第二水泵，发动机换热支路包括依次连接的发动机换热管和第三水泵。

[0042] 本实用新型通过并联的电机换热支路、电池换热支路、发动机换热支路，连接空调制冷循环回路的换热器，实现了整车能量的高效利用，即通过控制空调制冷循环回路实现车内制冷，通过空调制冷循环回路和电池换热支路实现电池制冷，通过空调制冷循环回路和电机换热支路实现电机制冷，通过电池换热支路和发动机换热支路，实现了利用发动机余热为电池加热，通过电机换热支路和电池换热支路，实现了利用电机的余热为电池加热。

[0043] 本实用新型站在整车冷暖一体化管理的角度，实现空调、电池、电机、发动机、车厢等各个子系统的制冷及加热功能，实现多热源温度分阶次利用、热流智能分配、废热回收利用，提升整车能量利用效率，节省整车硬件资源，降低热管理系统的重量、体积。

[0044] 上述空调制冷循环回路可以采用现有空调系统中的任何连接结构，例如，采用专利号为ZL201420107661.X的专利中的空调系统，如图2所示。

[0045] 进一步，还包括分别连接所述电机换热支路、电池换热支路、发动机换热支路的散热器，如图3所示，利用电机换热支路和散热器的连接，实现了电机的自然散热，利用电池换热支路和散热器的连接，实现了电池的自然散热，利用发动机换热支路和散热器的连接，实现发动机的自然散热，进一步提升了整车能源利用的效率。

[0046] 进一步，还包括除霜器和水暖散热器，水暖散热器连接除霜器形成除霜及采暖支路，除霜及采暖支路连接发动机换热支路和/或电机换热支路。如图4所示，通过发动机换热支路、除霜及采暖支路的连接，利用发动机的余热实现给除霜器和水暖散热器加热，进一步实现多热源温度分阶次利用、热流智能分配、废热回收利用，提升整车能量利用效率。还可以通过电机换热支路、除霜及采暖支路的连接，利用电机的余热实现给除霜器和水暖散热器加热。

[0047] 如图5所示的另一种热管理系统，其空调制冷循环回路包括压缩机1、冷凝器2、蒸发器4和换热器6，还包括蒸发器膨胀阀3和换热器膨胀阀5，蒸发器膨胀阀3、蒸发器4、压缩机1和冷凝器2依次连接形成回路，第一组接口的一端通过换热器膨胀阀5连接蒸发器膨胀阀3，第一组接口的另一端均连接蒸发器4和压缩机1。本实用新型通过开启蒸发器膨胀阀，利用空调实现车内制冷，通过开启换热器膨胀阀，利用空调为电池和/或电机制冷。

[0048] 散热器20设置有电子风扇。本实用新型通过控制与散热器配套的电子风扇的转速，调节相应部件的冷却速度。

[0049] 进一步，还包括连接水阀22的膨胀水箱21，膨胀水箱21布置在液流循环系统的最高点。该液流循环系统为热管理系统中存在液流循环的部分的总称，膨胀水箱布置在液流

循环系统的最高点能够起到补水及溢气功能。

[0050] 实施例二：

[0051] 本实用新型提出一种混合动力汽车热管理系统，如图5所示，包括空调制冷循环回路，电池自然散热循环回路，电池强制冷却循环回路，电池加热循环回路，电机自然散热循环回路，电机强制冷却循环回路，发动机自然散热循环回路，除霜及采暖循环回路。

[0052] 具体的，空调制冷循环回路包括空调压缩机1、冷凝器2、蒸发器膨胀阀3、蒸发器4、换热器膨胀阀5、换热器6。

[0053] 控制过程为，将压缩机开启，蒸发器膨胀阀3开启，利用空调实现车内制冷，冷媒流动路径为压缩机1→冷凝器2→蒸发器膨胀阀3→蒸发器4→压缩机1。

[0054] 电池自然散热循环回路包括电池水泵11、电池12、电池散热三通阀13、组合式散热器20。

[0055] 控制过程为，压缩机制冷模式关闭，电池水泵11开启，电池散热三通阀的阀口13A-13C方向打开，电池的散热路径为：电池水泵11→电池12→电池散热三通阀阀口13A→电池散热三通阀阀口13C→组合式散热器20→电池水泵11，实现电池自然散热功能，过程中可以通过调整水泵流量大小及电子风扇转速来控制电池的冷却速度。

[0056] 电池强制冷却循环回路包括压缩机1、冷凝器2、换热器膨胀阀5、换热器6、水阀22、电池加热三通阀10、电池水泵11、电池换热管、电池散热三通阀13。

[0057] 控制过程为，将压缩机开启，换热器膨胀阀5开启，利用空调为电池强制冷却，冷媒流动路径为压缩机1→冷凝器2→换热器膨胀阀5→换热器接口6A→换热器接口6B→压缩机1。电池散热三通阀阀口13A-13B方向打开，冷却路径为：电池水泵11→电池换热管（电池换热管与电池12接触）→电池散热三通阀阀口13A→电池散热三通阀阀口13B→换热器接口6D→换热器接口6C→水阀22→电池加热三通阀阀口10A→电池加热三通阀阀口10C→电池水泵11，实现空调为电池强制冷却功能，过程中可以通过调整水泵流量大小来控制电池的冷却速度。

[0058] 电池加热循环回路包括电机水泵7、电机换热管、电机三通阀9、电池加热三通阀10、电池水泵11、电池换热管、电池散热三通阀13、水暖除霜三通阀14、发动机三通阀17、发动机水泵18、发动机换热管。

[0059] 控制过程包括利用电机余热为电池加热和利用发动机余热为电池加热两部分。利用电机余热为电池加热的控制过程为，水阀22关闭，电池散热三通阀阀口13A-13B方向打开，电机三通阀阀口9B-9A方向打开，电机水泵7关闭，电池加热路径为：电池水泵11→电池换热管→电池散热三通阀阀口13A→电池散热三通阀阀口13B→电机三通阀阀口9B→电机三通阀阀口9A→电机换热管（与电机8接触）→电机水泵7→电池加热三通阀阀口10A→电池加热三通阀阀口10C→电池水泵11，过程中可以通过调整水泵流量大小来控制电池的加热速度。

[0060] 利用发动机余热为电池加热的控制过程为，电池散热三通阀阀口13A-13B方向打开，发动机三通阀阀口17C-17A方向打开，水暖除霜三通阀阀口14B-14A方向打开，电池加热三通阀阀口10B-10C方向打开，发动机余热为电池加热的路径为：电池水泵11→电池换热管→电池散热三通阀阀口13A→电池散热三通阀阀口13B→发动机换热管（与发动机19接触）→发动机水泵18→发动机三通阀阀口17C→发动机三通阀阀口17A→水暖除霜三通阀阀口

14B→水暖除霜三通阀阀口14A→电池加热三通阀阀口10B→电池加热三通阀阀口10C→电池水泵11,过程中可以通过调整水泵流量大小来控制电池的加热速度。

[0061] 另外,可同时利用电机余热和发动机余热为电池加热,并通过调节三通阀10的阀口10A-10C方向以及阀口10B-10C方向的开度控制电池入口水温。

[0062] 电机自然散热循环回路包括电机水泵7、电机换热管、电机三通阀9、组合式散热器20。

[0063] 控制过程为,压缩机制冷模式关闭,电机水泵7开启,电机三通阀阀口9A-9C方向开启,电机的自然散热路径为:电机水泵7→电机换热管(与电机8接触)→电机三通阀阀口9A→电机三通阀阀口9C→组合式散热器20→电机水泵7,实现电机自然散热功能,过程中可以通过调整水泵流量大小及电子风扇转速来控制电机的散热速度。

[0064] 电机强制冷却循环回路包括压缩机1、冷凝器2、换热器膨胀阀5、换热器6、电机水泵7、电机换热管、电机三通阀9、水阀22。

[0065] 控制过程为,将压缩机开启,换热器膨胀阀5开启,利用空调为电机强制冷却,冷媒流动路径为压缩机1→冷凝器2→换热器膨胀阀5→换热器接口6A→换热器接口6B→压缩机1。电机水泵7开启,电机三通阀阀口9A-9B方向开启,电机的冷却方式为:电机水泵7→电机换热管→电机三通阀阀口9A→电机三通阀阀口9B→换热器接口6D→换热器接口6C→水阀22→电机水泵7,实现空调给电机强制冷却功能,过程中可以通过调整水泵流量大小来控制电池的加热速度。

[0066] 发动机自然散热循环回路包括发动机三通阀17、发动机水泵18、发动机换热管、组合式散热器20。

[0067] 控制过程为,发动机水泵18开启,发动机三通阀阀口17B-17C方向开启,发动机散热方式为:发动机水泵18→发动机换热管(发动机19)→组合式散热器20→发动机三通阀阀口17B→发动机三通阀阀口17C→发动机水泵18,实现发动机自然散热,过程中可以通过调整水泵流量大小及电子风扇转速来控制发动机的散热速度。

[0068] 除霜及采暖循环回路包括水暖除霜三通阀14、除霜器15、水暖散热器16、发动机三通阀17、发动机水泵18、发动机换热管。

[0069] 控制过程为,利用发动机余热为除霜器、水暖散热器加热,加热方式为:发动机水泵18→发动机换热管→水暖散热器16→除霜器15→水暖除霜三通阀阀口14C→水暖除霜三通阀阀口14B→发动机三通阀阀口17A→发动机三通阀阀口17C→发动机水泵18,实现发动机余热给除霜器和水暖散热器加热。

[0070] 上述热管理系统的应用过程中,在夏季时,使用电子风扇散热系统或空调系统将冷却液冷却,通过整车的液流循环系统将冷却液输送到动力电池、电机、发动机等需要冷却的部件;冬季时,利用发动机、电机产生的热量,通过液流输送到动力电池、电除霜器、水暖散热器等需要加热的部件。

[0071] 本实用新型采用混合动力汽车的整车一体化液流循环热管理,通过一体化的热管理系统,实现混合动力汽车电池冷却、电池加热、发动机冷却、发动机加热、车内制冷、车内采暖的功能。本实用新型实现了利用发动机和电机余热为电池加热,有效利用混合动力汽车中发动机及电机的余热,实现电池的加热,同时能够提升整车能源的经济性。

[0072] 本实用新型的水泵优选为变频水泵,以通过控制冷却液流量调节相应部件的冷却

或加热速度。组合式散热器20需具有配套的电子风扇,以通过控制风扇转速调节相应部件的冷却速度。膨胀水箱21需置于液流循环系统最高点,以起到补水及溢气功能。

[0073] 以上所述仅为本实用新型的优选实施例,并不用于限制本实用新型,对于本领域的技术人员来说,本实用新型可以有各种更改和变化。凡在本实用新型的精神和原则之内,所作的任何修改、等同替换、改进等,均应包含在本实用新型的权利要求范围之内。

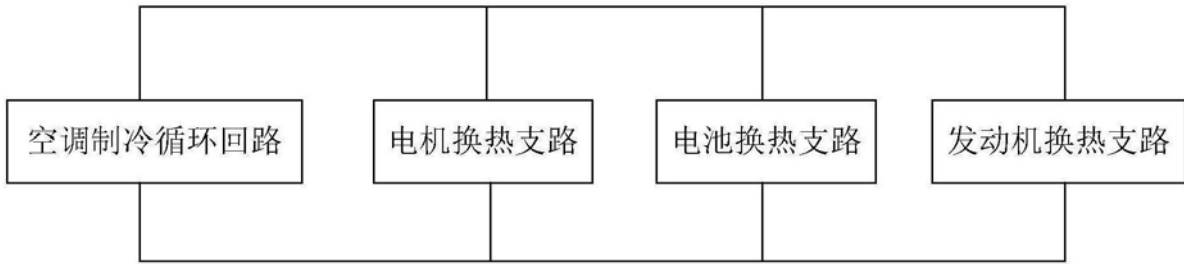


图1

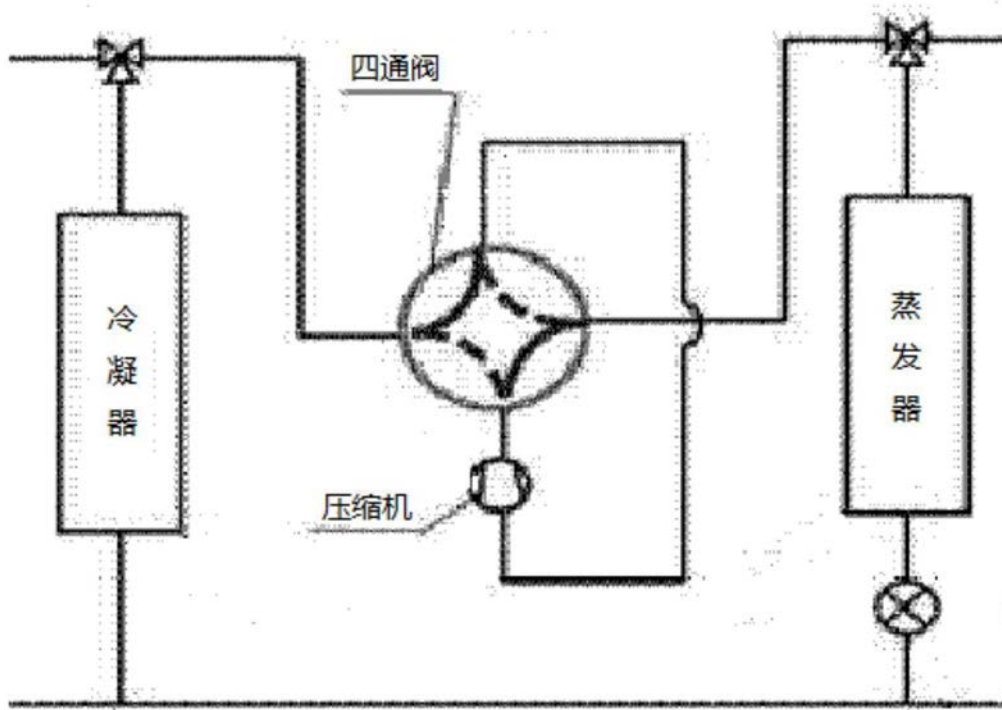


图2

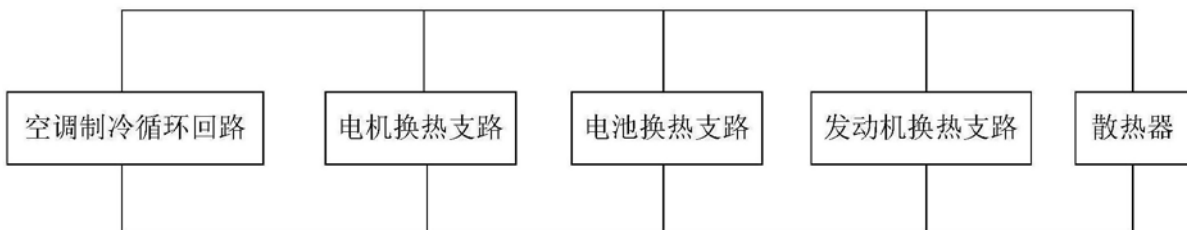


图3

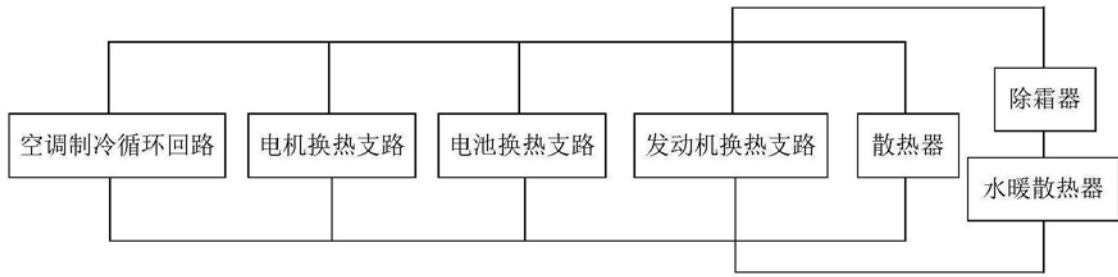


图4

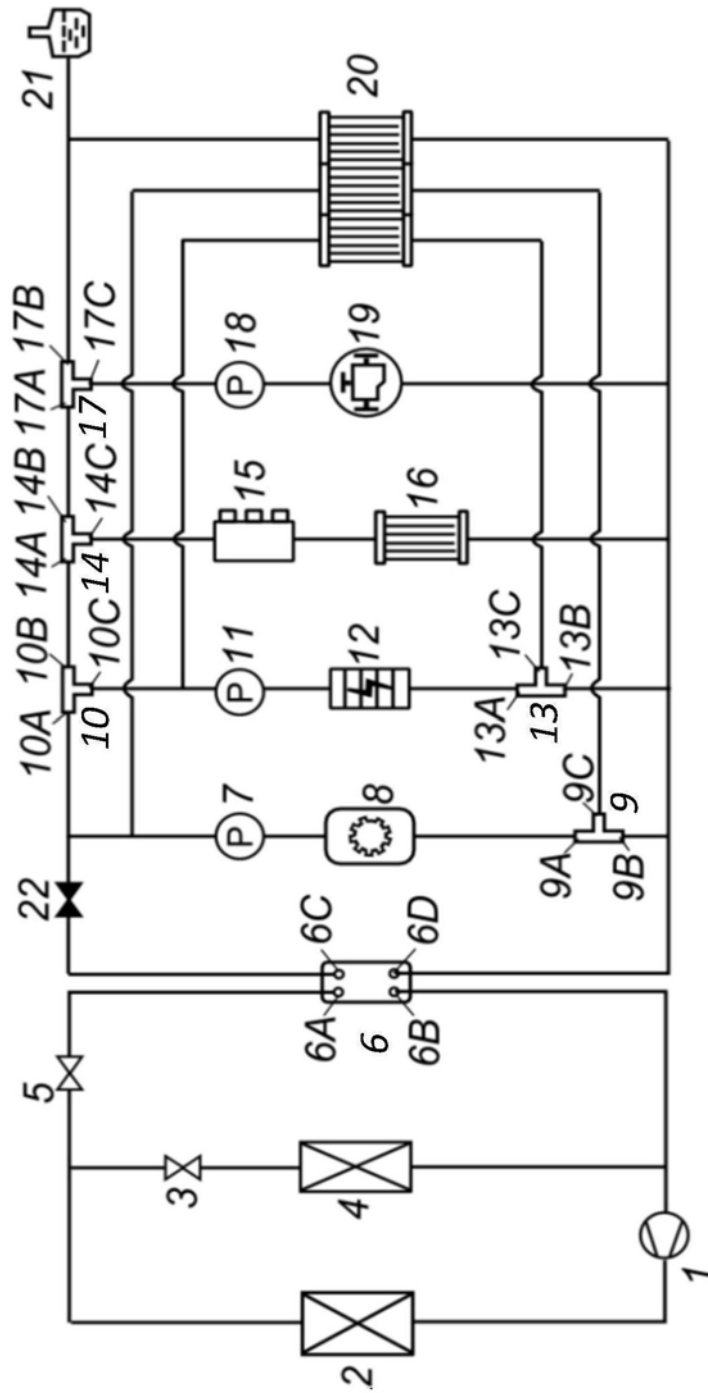


图5