



(12)实用新型专利

(10)授权公告号 CN 208277881 U

(45)授权公告日 2018.12.25

(21)申请号 201820883345.X

(22)申请日 2018.06.08

(73)专利权人 上海加冷松芝汽车空调股份有限公司

地址 201108 上海市闵行区莘庄工业区华宁路4999号

(72)发明人 王彩霞 邢艳青 代永祥 章嵩松 邓红辉

(74)专利代理机构 上海翼胜专利商标事务所 (普通合伙) 31218

代理人 翟羽 曾人泉

(51)Int.Cl.

B60L 11/18(2006.01)

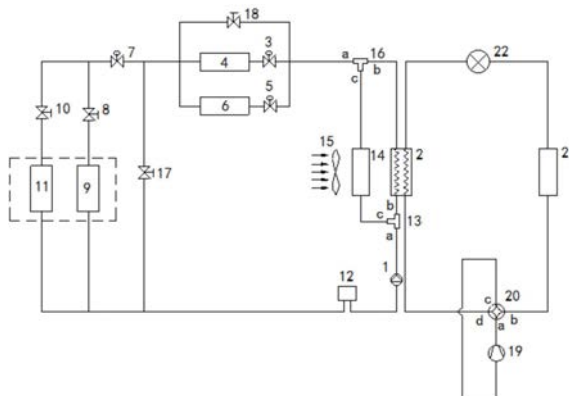
权利要求书4页 说明书9页 附图1页

(54)实用新型名称

一种为充电动力电池提供预热和冷却的充电站

(57)摘要

本实用新型一种为充电动力电池提供预热和冷却的充电站,含有工作室、配电系统、充电机、热管理系统、监控系统、安全防护设施和充电单元,可根据需求和设计规模设置若干个充电机和充电单元并由热管理系统对所述充电机和充电单元进行管控;所述热管理系统包括回路I和回路II,具有四种工作模式:(1)充电单元和工作室内均需大冷量冷却模式;(2)充电单元单独大冷量冷却模式;(3)充电单元单独少冷量冷却模式;(4)充电单元和工作室内加热模式;本实用新型不仅能为动力电池充电,还能在满足充电站本身需要的热量或冷量的同时能给动力电池提供冷却或预热,保证动力电池能获得最大的充电量但又不消耗新能源汽车本身的电能,有利于新能源汽车的使用和发展。



1. 一种为充电力电池提供预热和冷却的充电站, 含有工作室 (01)、配电系统 (02)、监控系统 (06)、安全防护设施 (07), 其特征在于, 还含有两个以上的充电机和充电单元以及热管理系统 (05), 所述热管理系统 (05) 包括回路 I 和回路 II: 所述回路 I 采用制冷剂作为循环工质, 其包含压缩机 (19)、四通换向阀 (20)、第三换热器 (21)、节流装置 (22)、第一换热器 (2) 及其他辅助设备; 在所述回路 I 中, 压缩机 (19) 的排气口与四通换向阀 (20) 的 a 端口相连, 吸气口与四通换向阀 (20) 的 c 端口相连, b 端口与第三换热器 (21) 的进口相连, 第三换热器 (21) 的出口与节流装置 (22) 的一端相连, 节流装置 (22) 的另一端与第一换热器 (2) 的进口相连, 第一换热器 (2) 的出口与四通换向阀 (20) 的 d 端口相连, 所述第三换热器 (21) 与外界空气或水进行热交换; 所述回路 II 采用具有防冻、防锈作用的防冻液作为循环工质进行循环, 其含有工质泵 (1)、第一换热器 (2)、第二换热器 (14)、室内空调末端第一换热器 (4)、室内空调末端第二换热器 (6)、第一电池组换热器 (9)、第二电池组换热器 (11)、水箱 (12) 和风机 (15); 在所述回路 II 中, 所述工质泵 (1) 的出口通过管体和第 I 三通阀 (13) 的 a、b 端口与第一换热器 (2) 的进口连接, 所述第一换热器 (2) 用于与回路 I 中的制冷剂进行热交换; 所述工质泵 (1) 的出口通过管体和第 I 三通阀 (13) 的 a、c 端口与第二换热器 (14) 的进口连接, 所述第二换热器 (14) 内的工质通过风机 (15) 与空气进行强制对流换热; 所述第一换热器 (2) 的出口通过管体与第 II 三通阀 (16) 的 b 端口相连, 所述第二换热器 (14) 的出口通过管体与第 II 三通阀 (16) 的 c 端口相连, 所述第 II 三通阀 (16) 的 a 端口与并联的阀 IV (18)、第一流量调节阀 (3)、第二流量调节阀 (5) 连接, 所述第一流量调节阀 (3) 与室内空调末端第一换热器 (4) 相连, 所述第二流量调节阀 (5) 与室内空调末端第二换热器 (6) 相连; 所述阀 IV (18) 的出口、室内空调末端第一换热器 (4) 的出口以及室内空调末端第二换热器 (6) 的出口汇合后与并联的第三流量调节阀 (7) 和阀 III (17) 连接, 所述第三流量调节阀 (7) 的出口与并联的阀 II (10) 和阀 I (8) 连接, 所述阀 I (8) 与第一电池组换热器 (9) 的进口连接, 所述阀 II (10) 与第二电池组换热器 (11) 的进口连接; 所述阀 III (17) 的出口、第一电池组换热器 (9) 的出口和第二电池组换热器 (11) 的出口汇合后通过管体与水箱 (12) 连接, 并经过所述水箱 (12) 返回所述工质泵 (1);

所述第一换热器 (2) 为回路 I 和回路 II 所共用, 在回路 I 中制冷剂通过第一换热器 (2) 与回路 II 中循环的工质进行热交换; 所述第一电池组换热器 (9)、第二电池组换热器 (11) 用于与充电单元中的动力电池进行热交换; 所述室内空调末端第一换热器 (4)、室内空调末端第二换热器 (6) 用于与工作室 (01) 内空气进行热交换; 所述第二换热器 (14) 用于通过风机 (15) 与外界空气进行热交换;

所述回路 I 有三种模式: 制冷模式、制热模式、不工作模式; 在所述制冷模式下, 压缩机 (19) 排气经四通换向阀 (20) 的 a、b 端口进入第三换热器 (21), 在第三换热器 (21) 中冷凝放热, 经节流装置 (22) 节流后变成气液混合物, 所述气液混合物在第一换热器 (2) 中蒸发吸回路 II 中循环工质的热量变成制冷剂蒸汽, 所述制冷剂蒸汽经四通换向阀 (20) 的 d、c 端口回到压缩机 (19), 完成一个制冷循环; 在所述制热模式下, 压缩机 (19) 的排气经四通换向阀 (20) 的 a、d 端口进入第一换热器 (2), 在第一换热器 (2) 中冷凝放热, 放出的热量被回路 II 中循环的工质吸收, 经节流装置 (22) 节流后变成气液混合物, 所述气液混合物在第三换热器 (21) 中蒸发吸热变成制冷剂蒸汽, 经四通换向阀 (20) 的 b、c 端口回到压缩机 (19), 完成一个制热循环; 在所述不工作模式下, 压缩机 (19) 不工作, 回路 I 中的制冷剂不循环; 这样, 所述

热管理系统(05)就含有四种工作模式:充电单元和工作室(01)内均需大冷量冷却模式、充电单元单独大冷量冷却模式、充电单元单独少冷量冷却模式、充电单元和工作室(01)内加热模式:

所述充电单元和工作室(01)内均需大冷量冷却模式:在所述回路Ⅱ中,所述第一电池组换热器(9)、第二电池组换热器(11)以及所述室内空调末端第一换热器(4)、室内空调末端第二换热器(6)都处于工作状态,所述工质泵(1)将水箱(12)出水口的工质通过第I三通阀(13)泵入第一换热器(2),此时第I三通阀(13)的a、b端口导通,而c端口不通,所述工质在第一换热器(2)中与回路I的低温制冷剂进行热交换,放出热量变成低温工质,此时第二换热器(14)和风机(15)都不工作;然后,低温工质从第一换热器(2)的出口通过第II三通阀(16)后分为二路:第一路通过第一流量调节阀(3)进入室内空调末端第一换热器(4)吸收工作室(01)内空气的热量变成热工质;第二路经第二流量调节阀(5)进入室内空调末端第二换热器(6)吸收工作室(01)内空气的热量变成热工质;此时第II三通阀(16)的b、a端口导通,c端口不通;然后,热工质从室内空调末端第一换热器(4)、室内空调末端第二换热器(6)出来汇合后经第三流量调节阀(7)又分为两路:一路经阀Ⅱ(10)流入第二电池组换热器(11)吸收充电单元中电池的热量变成温度更高的热工质;另一路经阀I(8)流入第一电池组换热器(9)吸收充电单元中电池的热量变成温度更高的热工质;最后,从第二电池组换热器(11)、第一电池组换热器(9)流出的工质汇合后经水箱(12)返回工质泵(1),完成充电单元和工作室(01)的冷却循环;阀IV(18)和阀Ⅲ(17)可根据需要打开或关闭;此时回路I处于制冷模式;

所述充电单元单独大冷量冷却模式:所述第一电池组换热器(9)、第二电池组换热器(11)都处于工作状态,所述室内空调末端第一换热器(4)、室内空调末端第二换热器(6)都处于不工作状态;所述工质泵(1)将水箱(12)出水口的工质通过第I三通阀(13)泵入第一换热器(2),此时第I三通阀(13)的a、b端口导通,而c端口不通,所述工质在第一换热器(2)中与回路I的制冷剂进行热交换,放出热量变成低温工质,此时第二换热器(14)和风机(15)不工作;然后,低温工质从第一换热器(2)的出口通过第II三通阀(16)的b、a端口及阀IV(18)、第三流量调节阀(7)后分为两路:第一路通过阀Ⅱ(10)进入第二电池组换热器(11)吸收热量,温度升高后变成热工质;第二路经阀I(8)进入第一电池组换热器(9)吸收热量,温度升高后变成热工质;此时第II三通阀(16)的b、a端口导通,c端口不通,第一流量调节阀(3)、第二流量调节阀(5)和阀Ⅲ(17)关闭,室内空调末端第一换热器(4)、室内空调末端第二换热器(6)不工作;最后,从第二电池组换热器(11)和第一电池组换热器(9)流出的热工质汇合后经水箱(12)返回工质泵(1),完成充电单元单独大冷量冷却循环;此时回路I处于制冷模式;

所述充电单元单独少冷量冷却模式:所述第一电池组换热器(9)、第二电池组换热器(11)都处于工作状态,所述室内空调末端第一换热器(4)、室内空调末端第二换热器(6)都处于不工作状态,所述工质泵(1)将水箱(12)出水口的工质通过第I三通阀(13)泵入第二换热器(14),此时第I三通阀(13)的a、c端口导通,而b端口不通,所述工质在第二换热器(14)中与外界空气进行热交换,放出热量变成低温工质,此时风机(15)工作而第一换热器(2)不工作,然后,低温的工质从第二换热器(14)的出口通过第II三通阀(16)的c、a端口和阀IV(18)、第三流量调节阀(7)后分为两路:第一路通过阀Ⅱ(10)进入第二电池组换热器(11)吸

收热量,温度升高后变成热工质;第二路经阀I (8) 进入第一电池组换热器(9) 吸收热量,温度升高后变成热工质;此时第II三通阀(16) 的c、a端口导通,b端口不通,第一流量调节阀(3)、第二流量调节阀(5) 和阀III (17) 关闭,室内空调末端第一换热器(4)、室内空调末端第二换热器(6) 不工作;最后,从第二电池组换热器(11) 和第一电池组换热器(9) 流出的热工质汇合后经水箱(12) 返回工质泵(1),完成充电单元单独少冷量冷却循环;此时回路I处于不工作模式;

所述充电单元和工作室(01) 内加热模式:所述第一电池组换热器(9)、第二电池组换热器(11) 以及所述室内空调末端第一换热器(4)、室内空调末端第二换热器(6) 都处于工作状态,所述工质泵(1) 将水箱(12) 出水口的工质通过第I三通阀(13) 泵入第一换热器(2),此时第I三通阀(13) 的a、b端口导通,而c端口不通,所述工质在第一换热器(2) 与回路I的制冷剂进行热交换,吸收热量变成高温工质,此时第二换热器(14) 和风机(15) 不工作;然后,高温工质从第一换热器(2) 的出口通过第II三通阀(16) 的b、a端口后分为两路:第一路经第一流量调节阀(3) 进入室内空调末端第一换热器(4) 加热工作室(01) 内空气,变成稍冷的工质;第二路经第二流量调节阀(5) 进入室内空调末端第二换热器(6) 加热工作室(01) 内空气,变成稍冷的工质;此时第II三通阀(16) 的b、a端口导通、c端口不通;然后,稍冷的工质从室内空调末端第一换热器(4)、室内空调末端第二换热器(6) 出来汇合后经第三流量调节阀(7) 又分为两路:一路经阀II (10) 流入第二电池组换热器(11) 为充电前的电池加热,工质的温度降低变成冷工质;另一路经阀I (8) 流入第一电池组换热器(9) 为充电前的电池加热,工质的温度降低变成冷工质;最后,从第二电池组换热器(11)、第一电池组换热器(9) 流出的冷工质汇合后经水箱(12) 返回工质泵(1),完成充电单元和工作室(01) 内加热循环;阀IV (18) 和阀III (17) 可根据需要打开或关闭;此时回路I处于制热模式。

2. 根据权利要求1所述的一种为充电力电池提供预热和冷却的充电站,其特征在于,所述第一流量调节阀(3) 与室内空调末端第一换热器(4) 构成一组结构,所述第二流量调节阀(5) 与室内空调末端第二换热器(6) 构成另一组结构,一组结构与另一组结构之间形成并联连接。

3. 根据权利要求2所述的一种为充电力电池提供预热和冷却的充电站,其特征在于,所述流量调节阀与室内空调末端换热器的组结构能由若干组结构构成。

4. 根据权利要求1所述的一种为充电力电池提供预热和冷却的充电站,其特征在于,所述阀I (8) 与所述第一电池组换热器(9) 构成一组结构,所述阀II (10) 与所述第二电池组换热器(11) 构成另一组结构,一组结构与另一组结构之间形成并联连接。

5. 根据权利要求4所述的一种为充电力电池提供预热和冷却的充电站,其特征在于,所述阀与电池组换热器的组结构能有若干组结构构成。

6. 根据权利要求4所述的一种为充电力电池提供预热和冷却的充电站,其特征在于,所述阀I (8) 的出口管路与所述第一电池组换热器(9) 进口的连接、所述第一电池组换热器(9) 的出口与管路的连接以及所述阀II (10) 的出口管路与所述第二电池组换热器(11) 进口的连接、所述第二电池组换热器(11) 的出口与管路的连接用快速连接件连接,应方便拆卸。

7. 根据权利要求1所述的一种为充电力电池提供预热和冷却的充电站,其特征在于,所述第一流量调节阀(3)、第二流量调节阀(5)、第三流量调节阀(7) 采用具有流量调节功能的阀门。

8. 根据权利要求1所述的一种为充电动力电池提供预热和冷却的充电站,其特征在于,所述阀I(8)、阀II(10)、阀III(17)、阀IV(18)采用流量调节阀或电磁阀或球阀或截止阀。

9. 根据权利要求1所述的一种为充电动力电池提供预热和冷却的充电站,其特征在于,所述水箱(12)采用不参与循环水箱或参与循环水箱。

10. 根据权利要求1所述的一种为充电动力电池提供预热和冷却的充电站,其特征在于,所述第一换热器(2)采用液-液型式的换热器,第二换热器(14)采用液-气型式的换热器,第三换热器(21)采用液-液型式或液-气型式换热器。

## 一种为充电动力电池提供预热和冷却的充电站

### 技术领域

[0001] 本实用新型发明属于新能源汽车辅助设备的研发和制造技术领域,具体的涉及一种为充电动力电池提供预热和冷却的充电站。

### 背景技术

[0002] 由于石油资源短缺以及环境保护等因素,世界各国政府和大的汽车制造企业都在大力推进新能源汽车的研究和制造。新能源汽车是指采用非常规车用燃料作为动力来源地汽车,包括纯电动汽车(BEV)、混合动力汽车(HEV)、燃料电池电动汽车(FCEV)、氢发动机汽车以及其他新能源、如高效储能器汽车、二甲醚汽车。本专利申请涉及的主要是为能充电的电动汽车提供充电服务的充电站。

[0003] 常规车用燃料汽车有非常完善的加油站分布网。电动汽车如要普及也应该有使用方便的充电服务站。在充电服务站还不能有效配套的情况下,发展电动汽车会收到很乏影响。因此,随着电动汽车的普及,充电站将会在大城市为先建设,然后逐步推广普及。目前充电站拥有的设备主要有充配电模块、监控模块和计费模块,它只能为电动汽车提供充电服务。充电时的热管理还是由电动汽车本身提供,而不同品牌、不同型号的电动汽车在热管理水平上是参差不齐的,尤其是现在电动汽车的动力电池越来越多地采用快充技术,而夏季时的快速充电会使电池的温度快速升高,需要对电池进行热管理,使之及时冷却,否则电池会有热失控的风险。在冬季的充电过程中,充电前通常电池的温度很低,这会严重影响电池的充电量,进而影响汽车的续航能力,因此,冬季充电前需要对动力电池进行预热。若新能源汽车充电时不能进行有效的电池热管理,将会严重影响电池性能。此外,如果每辆电动汽车都配置充电时的电池热管理系统,这对整个社会来说是一种很大的浪费。

[0004] 如果充电站可以对电动汽车充电时的电池进行热管理,对充电站建设来说可能会增加投入,但对整个社会来说,可以节约巨大的能源,从而具有积极的意义。

### 实用新型内容

[0005] 本实用新型的目的在于克服现有技术的不足,提供一种为充电动力电池提供预热和冷却的充电站,它不仅能为动力电池充电,还能在满足充电站本身需要的热量或冷量的同时能通过连接方式给新能源汽车的可充电动力电池提供所需的热量或冷量:若动力电池过热给予冷却;若动力电池过冷进行预热,使动力电池能在正常温度下进行充电,保证动力电池能获得最大的充电量;能保证新能源汽车获得最佳的电池充电量且不消耗新能源汽车本身的电能,有利于新能源汽车的使用和发展。

[0006] 为实现上述的目的,本实用新型采用了以下技术方案。

[0007] 一种为充电动力电池提供预热和冷却的充电站,含有工作室、配电系统、监控系统、安全防护设施,其特征在于,还含有两个以上的充电机和充电单元以及热管理系统,所述热管理系统包括回路I和回路II:所述回路I采用制冷剂作为循环工质,其包含压缩机、四通换向阀、第三换热器、节流装置、第一换热器及其他辅助设备;在所述回路I中,压缩机的

排气口与四通换向阀的a端口相连,吸气口与四通换向阀的c端口相连,b端口与第三换热器的进口相连,第三换热器的出口与节流装置的一端相连,节流装置的另一端与第一换热器的进口相连,第一换热器的出口与四通换向阀的d端口相连,所述第三换热器与外界空气或水进行热交换;所述回路II采用具有防冻、防锈作用的防冻液作为循环工质进行循环,其含有工质泵、第一换热器、第二换热器、室内空调末端第一换热器、室内空调末端第二换热器、第一电池组换热器、第二电池组换热器、水箱和风机;在所述回路II中,所述工质泵的出口通过管体和第I三通阀的a、b端口与第一换热器的进口连接,所述第一换热器用于与回路I中的制冷剂进行热交换;所述工质泵的出口通过管体和第I三通阀的a、c端口与第二换热器的进口连接,所述第二换热器内的工质通过风机与空气进行强制对流换热;所述第一换热器的出口通过管体与第II三通阀的b端口相连,所述第二换热器的出口通过管体与第II三通阀的c端口相连,所述第II三通阀的a端口与并联的阀IV、第一流量调节阀、第二流量调节阀连接,所述第一流量调节阀与室内空调末端第一换热器相连,所述第二流量调节阀与室内空调末端第二换热器相连;所述阀IV的出口、室内空调末端第一换热器的出口以及室内空调末端第二换热器的出口汇合后与并联的第三流量调节阀和阀III连接,所述第三流量调节阀的出口与并联的阀II和阀I连接,所述阀I与第一电池组换热器的进口连接,所述阀II与第二电池组换热器的进口连接;所述阀III的出口、第一电池组换热器的出口和第二电池组换热器的出口汇合后通过管体与水箱连接,并经过所述水箱返回所述工质泵;

[0008] 所述第一换热器为回路I和回路II所共用,在回路I中制冷剂通过第一换热器与回路II中循环的工质进行热交换;所述第一电池组换热器、第二电池组换热器用于与充电单元中的动力电池进行热交换;所述室内空调末端第一换热器、室内空调末端第二换热器用于与工作室室内空气进行热交换;所述第二换热器用于通过风机与外界空气进行热交换;

[0009] 所述回路I有三种模式:制冷模式、制热模式、不工作模式;在所述制冷模式下,压缩机排气经四通换向阀的a、b端口进入第三换热器,在第三换热器中冷凝放热,经节流装置节流后变成气液混合物,所述气液混合物在第一换热器中蒸发吸收回路II中循环工质的热量变成制冷剂蒸汽,所述制冷剂蒸汽经四通换向阀的d、c端口回到压缩机,完成一个制冷循环;在所述制热模式下,压缩机的排气经四通换向阀的a、d端口进入第一换热器,在第一换热器中冷凝放热,放出的热量被回路II中循环的工质吸收,经节流装置节流后变成气液混合物,所述气液混合物在第三换热器中蒸发吸热变成制冷剂蒸汽,经四通换向阀的b、c端口回到压缩机,完成一个制热循环;在所述不工作模式下,压缩机不工作,回路I中的制冷剂不循环;这样,所述热管理系统就含有四种工作模式:充电单元和工作室内均需大冷量冷却模式、充电单元单独大冷量冷却模式、充电单元单独少冷量冷却模式、充电单元和工作室内加热模式;

[0010] 所述充电单元和工作室内均需大冷量冷却模式:在所述回路II中,所述第一电池组换热器、第二电池组换热器以及所述室内空调末端第一换热器、室内空调末端第二换热器都处于工作状态,所述工质泵将水箱出水口的工质通过第I三通阀泵入第一换热器,此时第I三通阀的a、b端口导通,而c端口不通,所述工质在第一换热器中与回路I的低温制冷剂进行热交换,放出热量变成低温工质,此时第二换热器和风机都不工作;然后,低温工质从第一换热器的出口通过第II三通阀后分为二路:第一路通过第一流量调节阀进入室内空调末端第一换热器吸收工作室室内空气的热量变成热工质;第二路经第二流量调节阀进入室内

空调末端第二换热器吸收工作室空气的热量变成热工质；此时第II三通阀的b、a端口导通，c端口不通；然后，热工质从室内空调末端第一换热器、室内空调末端第二换热器出来汇合后经第三流量调节阀又分为两路：一路经阀II流入第二电池组换热器吸收充电单元中电池的热量变成温度更高的热工质；另一路经阀I流入第一电池组换热器吸收充电单元中电池的热量变成温度更高的热工质；最后，从第二电池组换热器、第一电池组换热器流出的工质汇合后经水箱返回工质泵，完成充电单元和工作室的冷却循环；阀IV和阀III可根据需要打开或关闭；此时回路I处于制冷模式；

[0011] 所述充电单元单独大冷量冷却模式：所述第一电池组换热器、第二电池组换热器都处于工作状态，所述室内空调末端第一换热器、室内空调末端第二换热器都处于不工作状态；所述工质泵将水箱出水口的工质通过第I三通阀泵入第一换热器，此时第I三通阀的a、b端口导通，而c端口不通，所述工质在第一换热器中与回路I的制冷剂进行热交换，放出热量变成低温工质，此时第二换热器和风机不工作；然后，低温工质从第一换热器的出口通过第II三通阀的b、a端口及阀IV、第三流量调节阀后分为两路：第一路通过阀II进入第二电池组换热器吸收热量，温度升高后变成热工质；第二路经阀I进入第一电池组换热器吸收热量，温度升高后变成热工质；此时第II三通阀的b、a端口导通，c端口不通，第一流量调节阀、第二流量调节阀和阀III关闭，室内空调末端第一换热器、室内空调末端第二换热器不工作；最后，从第二电池组换热器和第一电池组换热器流出的热工质汇合后经水箱返回工质泵，完成充电单元单独大冷量冷却循环；此时回路I处于制冷模式；

[0012] 所述充电单元单独少冷量冷却模式：所述第一电池组换热器、第二电池组换热器都处于工作状态，所述室内空调末端第一换热器、室内空调末端第二换热器都处于不工作状态，所述工质泵将水箱出水口的工质通过第I三通阀泵入第二换热器，此时第I三通阀的a、c端口导通，而b端口不通，所述工质在第二换热器中与外界空气进行热交换，放出热量变成低温工质，此时风机工作而第一换热器不工作，然后，低温的工质从第二换热器的出口通过第II三通阀的c、a端口和阀IV、第三流量调节阀后分为两路：第一路通过阀II进入第二电池组换热器吸收热量，温度升高后变成热工质；第二路经阀I进入第一电池组换热器吸收热量，温度升高后变成热工质；此时第II三通阀的c、a端口导通，b端口不通，第一流量调节阀、第二流量调节阀和阀III关闭，室内空调末端第一换热器、室内空调末端第二换热器不工作；最后，从第二电池组换热器和第一电池组换热器流出的热工质汇合后经水箱返回工质泵，完成充电单元单独少冷量冷却循环；此时回路I处于不工作模式；

[0013] 所述充电单元和工作室加热模式：所述第一电池组换热器、第二电池组换热器以及所述室内空调末端第一换热器、室内空调末端第二换热器都处于工作状态，所述工质泵将水箱出水口的工质通过第I三通阀泵入第一换热器，此时第I三通阀的a、b端口导通，而c端口不通，所述工质在第一换热器与回路I的制冷剂进行热交换，吸收热量变成高温工质，此时第二换热器和风机不工作；然后，高温工质从第一换热器的出口通过第II三通阀的b、a端口后分为两路：第一路经第一流量调节阀进入室内空调末端第一换热器加热工作室空气，变成稍冷的工质；第二路经第二流量调节阀进入室内空调末端第二换热器加热工作室空气，变成稍冷的工质；此时第II三通阀的b、a端口导通、c端口不通；然后，稍冷的工质从室内空调末端第一换热器、室内空调末端第二换热器出来汇合后经第三流量调节阀又分为两路：一路经阀II流入第二电池组换热器为充电前的电池加热，工质的温度降低变成冷工



质；另一路经阀I流入第一电池组换热器为充电前的电池加热，工质的温度降低变成冷工质；最后，从第二电池组换热器、第一电池组换热器流出的冷工质汇合后经水箱返回工质泵，完成充电单元和工作室内加热循环；阀IV和阀III可根据需要打开或关闭；此时回路I处于制热模式。

[0014] 进一步，所述第一流量调节阀与室内空调末端第一换热器构成一组结构，所述第二流量调节阀与室内空调末端第二换热器构成另一组结构，一组结构与另一组结构之间形成并联连接。

[0015] 进一步，所述流量调节阀与室内空调末端换热器的组结构能由若干组结构构成。

[0016] 进一步，所述阀I与所述第一电池组换热器构成一组结构，所述阀II与所述第二电池组换热器构成另一组结构，一组结构与另一组结构之间形成并联连接。

[0017] 进一步，所述阀与电池组换热器的组结构能有若干组结构构成。

[0018] 进一步，所述阀I的出口管路与所述第一电池组换热器进口的连接、所述第一电池组换热器的出口与管路的连接以及所述阀II的出口管路与所述第二电池组换热器进口的连接、所述第二电池组换热器的出口与管路的连接用快速连接件连接，应方便拆卸。

[0019] 进一步，所述第一流量调节阀、第二流量调节阀、第三流量调节阀采用具有流量调节功能的阀门。

[0020] 进一步，所述阀I、阀II、阀III、阀IV采用流量调节阀或电磁阀或球阀或截止阀。

[0021] 进一步，所述水箱采用不参与循环水箱或参与循环水箱。

[0022] 进一步，所述第一换热器采用液-液型式的换热器，第二换热器采用液-气型式的换热器，第三换热器采用液-液型式或液-气型式换热器。

[0023] 本实用新型一种为充电动力电池提供预热和冷却的充电站的积极效果是：

[0024] (1) 提供了一种能为新能源汽车充电电池提供预热和冷却的充电站。

[0025] (2) 不仅能为充电站本身提供制冷或供热，还能在环境温度较高时为新能源汽车的充电电池提供冷量，在环境温度较低时为新能源汽车的充电电池提供预热；使动力电池能在合适温度下进行充电，能保证新能源汽车获得最佳的电池充电量且不消耗新能源汽车本身的电能。

[0026] (3) 新能源汽车可省去充电时冷却电池和充电前预热电池的成本，从而降低新能源汽车整车的热管理成本，有利于新能源汽车的使用和发展。

[0027] (4) 就充电站的建设而言会增加些投资，但对整个社会而言，对发展新能源汽车而言，能节约能源，对社会发展具有积极的意义。

## 附图说明

[0028] 图1本实用新型一种为充电动力电池提供预热和冷却的充电站的结构示意图。

[0029] 图2为热管理系统的结构及连接方式示意图。

[0030] 图中的标号分别为：

- |        |            |            |
|--------|------------|------------|
| [0031] | 01、工作室；    | 02、配电系统；   |
| [0032] | 03、第一充电机；  | 04、第二充电机；  |
| [0033] | 05、热管理系统；  | 06、监控系统；   |
| [0034] | 07、安全防护设施； | 08、第一充电单元； |

- |        |              |                |
|--------|--------------|----------------|
| [0035] | 09、第二充电单元；   |                |
| [0036] | 1、工质泵；       | 2、第一换热器；       |
| [0037] | 3、第一流量调节阀；   | 4、室内空调末端第一换热器； |
| [0038] | 5、第二流量调节阀；   | 6、室内空调末端第二换热器； |
| [0039] | 7、第三流量调节阀；   | 8、阀I；          |
| [0040] | 9、第一电池组换热器；  | 10、阀II；        |
| [0041] | 11、第二电池组换热器； | 12、水箱；         |
| [0042] | 13、第I三通阀；    | 14、第二换热器；      |
| [0043] | 15、风机；       | 16、第II三通阀；     |
| [0044] | 17、阀III；     | 18、阀IV；        |
| [0045] | 19、压缩机；      | 20、四通换向阀；      |
| [0046] | 21、第三换热器；    | 22、节流装置。       |

### 具体实施方式

[0047] 以下结合附图给出本实用新型一种为充电力电池提供预热和冷却的充电站的具体实施方式。但是应该指出，本实用新型的实施不限于以下的实施方式。

[0048] 参见图1。一种能为新能源汽车充电电池提供预热和冷却的充电站，含有工作室01、配电系统02、第一充电机03、第二充电机04、热管理系统05、监控系统06、安全防护设施07、第一充电单元08和第二充电单元09。所述工作室01、配电系统02、第一充电机03、第二充电机04、监控系统06和安全防护设施07可采用现有的部件和装置。在一个所述的充电站可根据地段的需求和设计规模设置若干个充电机和充电单元（本实施例设置了第一充电机03、第二充电机04以及第一充电单元08和第二充电单元09并以此进行介绍）；由热管理系统05对所述充充电单元和工作室01进行热管理。

[0049] 所述热管理系统05（参见图2）包括回路I和回路II，含有工质泵1、第一换热器2、第一流量调节阀3、室内空调末端第一换热器4、第二流量调节阀5、室内空调末端第二换热器6、第三流量调节阀7、阀I8、第一电池组换热器9、阀II10、第二电池组换热器11、水箱12、第I三通阀13、第二换热器14、风机15、第II三通阀16、阀III17、阀IV18、压缩机19、四通换向阀20、第三换热器21和节流装置22。

[0050] 实施中，所述第一流量调节阀3、第二流量调节阀5、第三流量调节阀7可采用具有根据流体温度调节流量功能的阀门。

[0051] 所述阀I8、阀II10、阀III17、阀IV18可采用流量调节阀或电磁阀或球阀或截止阀。

[0052] 所述水箱12可采用不参与循环的水箱或参与循环的水箱。

[0053] 所述第一换热器2可采用液-液型式的换热器；所述第二换热器14可采用液-气型式的换热器；所述第三换热器21可采用液-液型式或液-气型式换热器。

[0054] 本发明一种为充电力电池提供预热和冷却的充电站采用的热管理系统05各部件的具体连接结构如下：

[0055] 所述回路I采用制冷剂作为循环工质，其包含压缩机19、四通换向阀20、第三换热器21、节流装置22、第一换热器2及其他辅助设备；所述回路I中的部件和连接件可采用现有空调的部件和连接件，循环工质制冷剂可采用现有空调的制冷剂；将压缩机19排气口与

四通换向阀20的a端口相连,将吸气口与四通换向阀20的c端口相连,b端口与第三换热器21的进口相连,将第三换热器21的出口与节流装置22一端相连,将节流装置22另一端与第一换热器2的进口相连,将第一换热器2的出口与四通换向阀20的d端口相连;所述第三换热器21用于与外界空气或水进行热交换。

[0056] 所述回路Ⅱ采用具有防冻、防锈作用的防冻液作为循环工质进行循环,含有工质泵1、第一换热器2、第二换热器14、室内空调末端第一换热器4、室内空调末端第二换热器6、第一电池组换热器9、第二电池组换热器11、水箱12和风机15:将所述工质泵1的出口通过管体和第Ⅰ三通阀13的a、b端口与第一换热器2的进口连接,所述第一换热器2用于与回路Ⅰ中的制冷剂进行热交换。将所述工质泵1的出口通过管体和第Ⅰ三通阀13的a、c端口与第二换热器14的进口连接,所述第二换热器14内的工质通过风机15与空气进行强制对流换热;将所述第一换热器2的出口通过管体与第Ⅱ三通阀16的b端口连接,将所述第二换热器14的出口通过管体与第Ⅱ三通阀16的c端口连接,将所述第Ⅱ三通阀16的a端口与并联的阀Ⅳ18、第一流量调节阀3、第二流量调节阀5连接,将第一流量调节阀3与室内空调末端第一换热器4连接,将第二流量调节阀5与室内空调末端第二换热器6连接,所述阀Ⅳ18的出口、室内空调末端第一换热器4的出口以及室内空调末端第二换热器6的出口汇合后与并联的第三流量调节阀7和阀Ⅲ17连接,将第三流量调节阀7的出口与并联的阀Ⅱ10和阀Ⅰ8并联连接,将阀Ⅰ8与第一电池组换热器9的进口连接,将阀Ⅱ10与第二电池组换热器11的进口连接;将阀Ⅲ17的出口、第一电池组换热器9的出口以及第二电池组换热器11的出口汇合后通过管体与水箱12连接,并通过所述水箱12返回所述工质泵1。

[0057] 所述第一换热器2为回路Ⅰ和回路Ⅱ所共用:在回路Ⅰ中,制冷剂通过第一换热器2与回路Ⅱ中循环的工质进行热交换。所述第一电池组换热器9、第二电池组换热器11用于与充电单元中的电池组进行热交换;所述室内空调末端第一换热器4、室内空调末端第二换热器6用于与工作室01内的空气进行热交换;所述第二换热器14通过风机15用于与外界空气进行热交换。

[0058] 所述回路Ⅰ有三种模式:制冷模式、制热模式、不工作模式。

[0059] 在所述制冷模式下,压缩机19排气经四通换向阀20的a、b端口进入第三换热器21,在第三换热器21中冷凝放热,经节流装置22节流变成气液混合物;所述气液混合物在第一换热器2中蒸发吸收回路Ⅱ中循环工质的热量变成制冷剂蒸汽,经四通换向阀20的d、c端口回到压缩机19,完成一个制冷循环。

[0060] 在所述回路Ⅰ的制热模式下,压缩机19的排气经四通换向阀20的a、d端口进入第一换热器2,在第一换热器2中冷凝放热,放出的热量被回路Ⅱ中循环的工质吸收,经节流装置22节流变成气液混合物;所述气液混合物在第三换热器21中蒸发吸热变成制冷剂蒸汽,经四通换向阀20的b、c端口回到压缩机19,完成一个制热循环。

[0061] 在所述回路Ⅰ的不工作模式下,压缩机19不工作,回路Ⅰ中的制冷剂不循环。

[0062] 这样,本发明涉及的热管理系统05就含有四种工作模式:

[0063] (1)充电单元(第一充电单元08、第二充电单元09)和工作室01内均需大冷量冷却模式。

[0064] (2)充电单元(第一充电单元08、第二充电单元09)单独大冷量冷却模式。

[0065] (3)充电单元(第一充电单元08、第二充电单元09)单独少冷量冷却模式。

[0066] (4)充电单元(第一充电单元08、第二充电单元09)和工作室01内加热模式。

[0067] 所述充电单元(第一充电单元08、第二充电单元09)和工作室01内均需大冷量冷却模式:

[0068] 在所述回路II中,所述第一电池组换热器9、第二电池组换热器11以及所述室内空调末端第一换热器4、室内空调末端第二换热器6都处于工作状态,所述工质泵1将水箱12出水口的工质通过第I三通阀13泵入第一换热器2,此时,第I三通阀13的a、b端口导通,而c端口不通,所述工质在第一换热器2中与回路I中的低温制冷剂进行热交换,放出热量变成低温工质,此时,第二换热器14和风机15不工作;然后,低温工质从第一换热器2的出口通过第II三通阀16的b、a端口后分两路:第一路经第一流量调节阀3进入室内空调末端第一换热器4吸收工作室01内空气的热量变成热工质;第二路经第二流量调节阀5进入室内空调末端第二换热器6吸收工作室01内空气的热量变成热工质;此时第II三通阀16的b、a端口导通,c端口不通;然后,热工质从室内空调末端第一换热器4、室内空调末端第二换热器6出来汇合后经第三流量调节阀7又分两路:一路经阀II 10流入第二电池组换热器11吸收第二充电单元09内电池的热量变成温度更高的热工质;另一路经阀I8流入第一电池组换热器9,吸收第一充电单元08内电池的热量变成温度更高的热工质;最后,从第二电池组换热器11、第一电池组换热器9流出的工质汇合后经水箱12返回工质泵1,完成第一充电单元08、第二充电单元09和工作室01的冷却循环;此时回路I处于制冷模式。

[0069] 若室内空调末端第一换热器4、室内空调末端第二换热器6、第一电池组换热器9、第二电池组换热器11中任意一个不需要工作,则关闭对应的阀即可;例如第一电池组换热器9不需要工作,则关闭对应的第一电池组换热器9的阀I8;若室内空调末端第一换热器4与室内空调末端第二换热器6的流量之和大于第一电池组换热器9与第二电池组换热器11的流量之和,则打开阀III 17;若室内空调末端第一换热器4与室内空调末端第二换热器6的流量之和小于第一电池组换热器9与第二电池组换热器11的流量之和,则打开阀IV 18;若室内空调末端第一换热器4与室内空调末端第二换热器6的流量之和等于第一电池组换热器9与第二电池组换热器11的流量之和,则关闭阀III 17和阀IV 18。

[0070] 所述充电单元(第一充电单元08、第二充电单元09)单独大冷量冷却模式:

[0071] 所述第一电池组换热器9、第二电池组换热器11都处于工作状态,所述室内空调末端第一换热器4、室内空调末端第二换热器6都处于不工作状态,所述工质泵1将水箱12出水口的工质通过第I三通阀13泵入第一换热器2,此时,第I三通阀13的a、b端口导通,而c端口不通,所述工质在第一换热器2中与回路I中的制冷剂进行热交换,放出热量变成低温工质,此时,第二换热器14和风机15不工作;然后,低温工质从第一换热器2的出口通过第II三通阀16的b、a端口和阀IV 18、第三流量调节阀7后分两路:第一路通过阀II 10进入第二电池组换热器11吸收热量,温度升高后变成热工质;第二路经阀I8进入第一电池组换热器9吸收热量,温度升高后变成热工质;此时第II三通阀16的b、a端口导通,c端口不通,第一流量调节阀3、第二流量调节阀5和阀III 17关闭,室内空调末端第一换热器4、室内空调末端第二换热器6不工作;最后,从第二电池组换热器11和第一电池组换热器9流出的热工质汇合后经水箱12返回工质泵1,完成第一充电单元08和第二充电单元09单独大冷量冷却循环;此时回路I处于制冷模式。

[0072] 若第一电池组换热器9、第二电池组换热器11中任意一个不需要工作,则关闭对应

的阀即可;例如:第一电池组换热器9不需要工作,则关闭对应的第一电池组换热器9的阀I8。

[0073] 所述充电单元(第一充电单元08、第二充电单元09)单独少冷量冷却模式:

[0074] 所述第一电池组换热器9、第二电池组换热器11都处于工作状态,所述室内空调末端第一换热器4、室内空调末端第二换热器6都处于不工作状态,所述工质泵1将水箱12出水口的工质通过第I三通阀13泵入第二换热器14,此时,第I三通阀13的a、c端口导通,而b端口不通,工质在第二换热器14中与外界空气进行热交换,放出热量变成低温工质,此时风机15工作而第一换热器2不工作,外界空气通过风机15与第二换热器14中的工质换热,提高换热效率;然后,低温工质从第二换热器14的出口通过第II三通阀16的c、a端口和阀IV18、第三流量调节阀7后分两路:

[0075] 第一路通过阀II10进入第二电池组换热器11吸收热量,温度升高后变成热工质;第二路经阀I8进入第一电池组换热器9吸收热量,温度升高后变成热工质;此时第II三通阀16的c、a端口导通,b端口不通,第一流量调节阀3、第二流量调节阀5和阀III17关闭,室内空调末端第一换热器4、室内空调末端第二换热器6不工作;从第二电池组换热器11和第一电池组换热器9流出的热工质汇合后经水箱12返回工质泵1,完成第一充电单元08和第二充电单元09单独少冷量冷却循环;此时回路I处于不工作模式。

[0076] 若第一电池组换热器9、第二电池组换热器11中任意一个不需要工作,则关闭对应的阀即可;例如:第一电池组换热器9不需要工作,则关闭对应的第一电池组换热器9的阀I8。

[0077] 所述充电单元(第一充电单元08、第二充电单元09)和工作室01内加热模式:

[0078] 所述第一电池组换热器9、第二电池组换热器11以及所述室内空调末端第一换热器4、室内空调末端第二换热器6都处于工作状态,所述工质泵1将水箱12出水口的工质通过第I三通阀13泵入第一换热器2,此时,第I三通阀13的a、b端口导通,而c端口不通,工质在第一换热器2吸收回路I中制冷剂的热量变成高温工质,此时的第二换热器14和风机15不工作;然后,高温工质从第一换热器2的出口通过第II三通阀16的b、a端口后分成两路:第一路经第一流量调节阀3进入室内空调末端第一换热器4加热工作室01内空气,变成稍冷的工质;第二路经第二流量调节阀5进入室内空调末端第二换热器6加热工作室01内空气,变成稍冷的工质;此时,第II三通阀16的b、a端口导通、c端口不通;然后,稍冷的工质从室内空调末端第一换热器4、室内空调末端第二换热器6出来汇合后经第三流量调节阀7又分两路:一路经阀II10流入第二电池组换热器11为充电前的电池加热,工质的温度降低变成冷工质;另一路经阀I8流入第一电池组换热器9为充电前的电池加热,工质的温度降低变成冷工质,此时,阀III17、阀IV18关闭;最后,从第二电池组换热器11、第一电池组换热器9流出的冷工质汇合后经水箱12返回工质泵1,完成第一充电单元08、第二充电单元09和工作室01内加热循环;此时回路I处于制热模式。

[0079] 若室内空调末端第一换热器4、室内空调末端第二换热器6、第一电池组换热器9、第二电池组换热器11中任意一个不需要工作,则关闭对应的阀即可,例如:第一电池组换热器9不需要工作,则关闭对应的第一电池组换热器9的阀I8;若室内空调末端第一换热器4与室内空调末端第二换热器6的流量之和大于第一电池组换热器9与第二电池组换热器11的流量之和,则打开阀III17;若室内空调末端第一换热器4与室内空调末端第二换热器6的

流量之和小于第一电池组换热器9与第二电池组换热器11的流量之和,则打开阀IV18;若室内空调末端第一换热器4与室内空调末端第二换热器6的流量之和等于第一电池组换热器9与第二电池组换热器11的流量之和,则关闭阀III17和阀IV18。

[0080] 实施中,所述第一换热器2为回路I和回路II所共用:所述回路I中制冷剂通过第一换热器2与回路II中循环工质进行热交换,所述第一电池组换热器9、第二电池组换热器11分别用于与第一充电单元01和第二充电单元02中的电池组进行热交换;所述室内空调末端第一换热器4、室内空调末端第二换热器6用于与工作室01内空气进行热交换;所述第二换热器14通过风机15用于与外界空气进行热交换;所述第三换热器21用于与外界空气或水进行热交换。

[0081] 实施中,所述第一流量调节阀3与室内空调末端第一换热器4构成一组结构,所述第二流量调节阀5与室内空调末端第二换热器6构成另一组结构,一组结构与另一组结构之间形成并联连接。本发明的流量调节阀与室内空调末端换热器的组结构可根据充电站的热管理系统05的设计要求由若干组结构构成。

[0082] 实施中,所述阀I8与所述第一电池组换热器9构成一组结构,所述阀II10与所述第二电池组换热器11构成另一组结构,一组结构与另一组结构之间形成并联连接。

[0083] 本实用新型的阀与电池组换热器的组结构可根据充电站的热管理系统05的设计要求由若干组结构构成。

[0084] 所述阀I8的出口管路与所述第一电池组换热器9进口的连接、所述第一电池组换热器9的出口与管路的连接以及所述阀II10的出口管路与所述第二电池组换热器11进口的连接、所述第二电池组换热器11的出口与管路的连接应该用快速连接件连接,以方便拆卸。

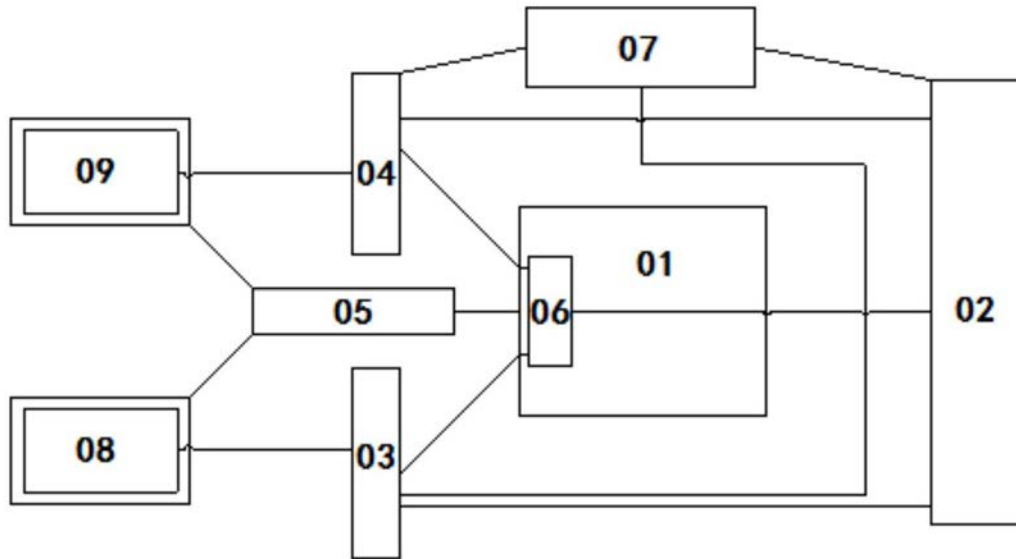


图1

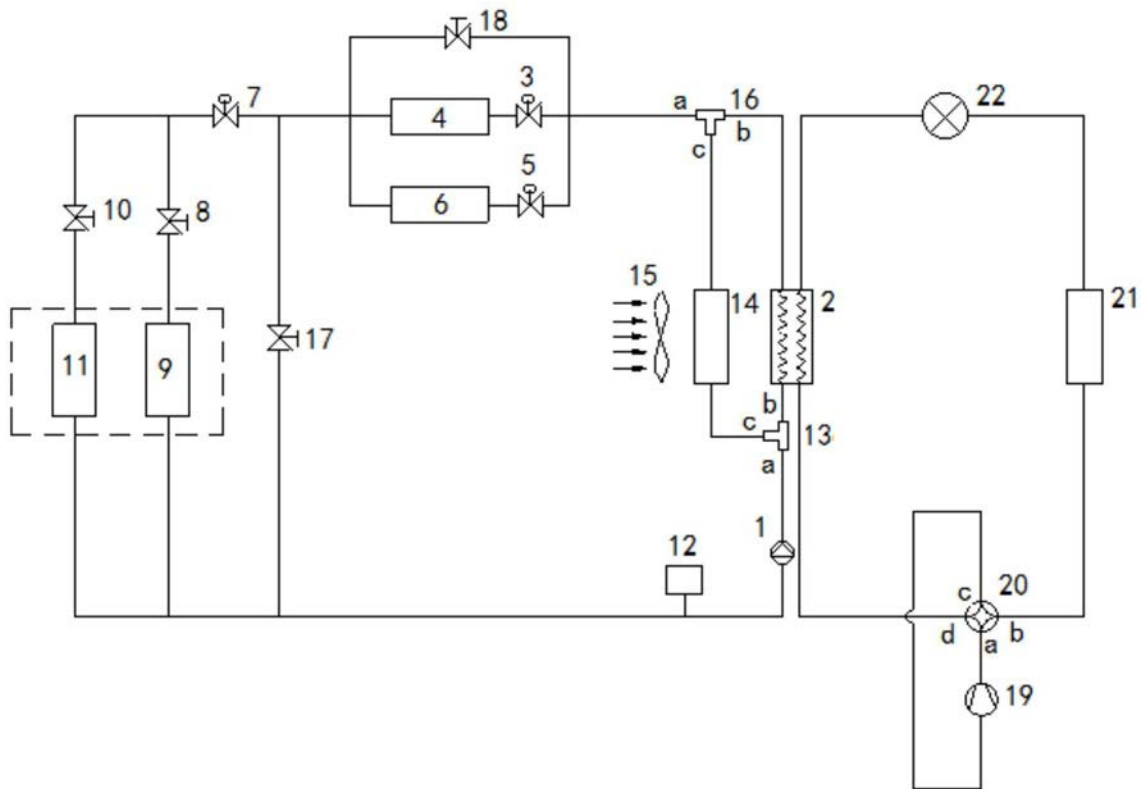


图2