



## (12)实用新型专利

(10)授权公告号 CN 208354045 U

(45)授权公告日 2019.01.11

(21)申请号 201820682952.X

F21V 29/503(2015.01)

(22)申请日 2018.05.08

H05H 1/46(2006.01)

(73)专利权人 清华四川能源互联网研究院  
地址 610000 四川省成都市天府大道南段  
2039号天府创客街区

(ESM)同样的发明创造已同日申请发明专利

(72)发明人 潘虹 何梁

(74)专利代理机构 北京超凡志成知识产权代理  
事务所(普通合伙) 11371

代理人 陈剑

(51)Int.Cl.

A01G 7/04(2006.01)

F21S 8/00(2006.01)

F21V 14/02(2006.01)

F21V 23/00(2015.01)

F21V 23/04(2006.01)

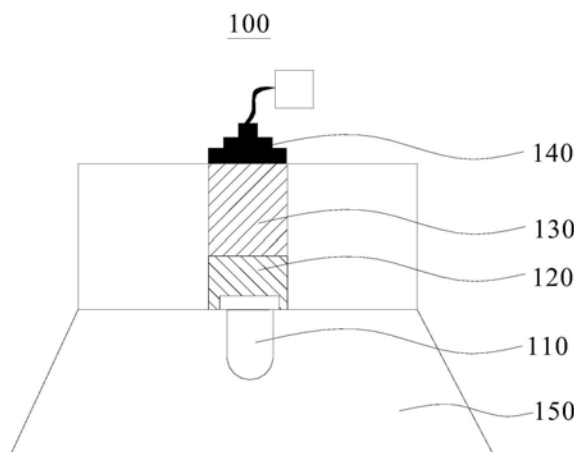
权利要求书2页 说明书7页 附图3页

(54)实用新型名称

园艺补光装置及系统

(57)摘要

本实用新型实施例提供一种园艺补光装置及系统。园艺补光装置包括：填充有可进行等离子发光的混合填充物的等离子灯泡；与等离子灯泡连接的射频聚焦器；与射频聚焦器连接，用于发射射频能量的固态射频源，射频聚焦器用于将固态射频源发射的射频能量聚集耦合到所述等离子灯泡所处区域并形成对应电场强度的电场，使所述等离子灯泡内填充的混合填充物被电离，同时辐射出可见光以对栽培植物进行补光；与固态射频源电性连接，用于为固态射频源提供电力能源的电源；以及与等离子灯泡连接，用于对等离子灯泡发出的光进行反射配光的反光器。由此，可对植物生产所需光照的精准智能控制，提高光能利用率，同时可以有效保证灯泡的使用寿命且不影响整体性能。



1. 一种园艺补光装置,其特征在于,所述园艺补光装置包括:

等离子灯泡,所述等离子灯泡中填充有可进行等离子发光的混合填充物,其中,所述混合填充物用于在高强度射频场激发下发生电离以形成等离子电光源;

与所述等离子灯泡连接的射频聚焦器;

与所述射频聚焦器连接,用于发射射频能量的固态射频源,所述射频聚焦器用于将所述固态射频源发射的射频能量聚集耦合到所述等离子灯泡所处区域并形成对应电场强度的电场,以使所述等离子灯泡内填充的混合填充物被电离,同时辐射出可见光以对栽培植物进行补光;

与所述固态射频源电性连接,用于为所述固态射频源提供电力能源的电源;以及

与所述等离子灯泡连接,用于对所述等离子灯泡发出的光进行反射配光的反光器。

2. 根据权利要求1所述的园艺补光装置,其特征在于,所述等离子灯泡采用密闭中空的泡壳结构。

3. 根据权利要求2所述的园艺补光装置,其特征在于,所述泡壳结构采用石英玻璃或者陶瓷材料制成。

4. 根据权利要求1所述的园艺补光装置,其特征在于,所述固态射频源包括射频信号源、射频放大芯片以及射频控制器,所述射频控制器分别与所述射频信号源和所述射频放大芯片电性连接,所述射频信号源用于在所述射频控制器的控制下按照对应的工作频率发射射频能量,所述射频放大芯片用于在所述射频控制器的控制下按照对应的放大功率将所述射频信号源发射的射频能量进行放大处理。

5. 根据权利要求1所述的园艺补光装置,其特征在于,所述射频聚焦器将所述固态射频源发射的射频能量聚集耦合形成的电场的电场强度为 $10^7\text{V/m}$ - $10^9\text{V/m}$ 。

6. 一种园艺补光系统,其特征在于,所述园艺补光系统包括灯架、智能控制设备以及至少一个权利要求1-5中任意一项所述的园艺补光装置;

所述灯架用于悬挂于栽培区域上方,或者安装于温室墙壁之上,其中,每个所述园艺补光装置与所述灯架连接,用于对栽培区域植物进行补光。

7. 根据权利要求6所述的园艺补光系统,其特征在于,所述园艺补光系统还包括热管理装置,所述热管理装置包括:

设置在所述园艺补光装置内部,用于为所述园艺补光装置进行热管理的散热组件;或者

设置在所述园艺补光装置外部,用于为所述园艺补光装置进行热管理的风冷组件。

8. 根据权利要求6所述的园艺补光系统,其特征在于,所述园艺补光系统还包括与每个所述园艺补光装置电性连接,用于对每个所述园艺补光装置的开关状态进行控制的调光定时开关。

9. 根据权利要求7-8中任意一项所述的园艺补光系统,其特征在于,所述园艺补光系统还包括与每个所述园艺补光装置连接,用于对每个所述园艺补光装置的补光距离和补光角度进行调节的智能控制设备。

10. 根据权利要求9所述的园艺补光系统,其特征在于,所述智能控制设备包括与每个所述园艺补光装置连接,用于对每个所述园艺补光装置的补光角度进行调节的旋转装置以及与每个所述园艺补光装置连接,用于对每个所述园艺补光装置的补光距离进行调节的升

降装置。

## 园艺补光装置及系统

### 技术领域

[0001] 本实用新型涉及园艺栽培领域,具体而言,涉及一种园艺补光装置及系统。

### 背景技术

[0002] 目前,传统的设施园艺光调控多采用白炽灯、荧光灯、高压钠灯及金属卤化物灯等光源,但这些光源能耗大、不环保,且只具备单一的开关功能,不能实现对植物生产所需光照的精准智能控制。从光质,也即光谱分布上来看,这些传统光源的红外光和绿光光谱成分所占比重较大,对于植物光合作用所需的红、蓝光谱成分相对较少,光能利用率低,能耗大。

### 实用新型内容

[0003] 为了克服现有技术中的上述不足,本实用新型的目的在于提供一种园艺补光装置及系统,以解决或者改善上述问题。

[0004] 为了实现上述目的,本实用新型实施例采用的技术方案如下:

[0005] 第一方面,本实用新型实施例提供一种园艺补光装置,所述园艺补光装置包括:

[0006] 等离子灯泡,所述等离子灯泡中填充有可进行等离子发光的混合填充物,其中,所述混合填充物用于在高强度射频场激发下发生电离以形成等离子电光源;

[0007] 与所述等离子灯泡连接的射频聚焦器;

[0008] 与所述射频聚焦器连接,用于发射射频能量的固态射频源,所述射频聚焦器用于将所述固态射频源发射的射频能量聚集耦合到所述等离子灯泡所处区域并形成对应电场强度的电场,以使所述等离子灯泡内填充的混合填充物被电离,同时辐射出可见光以对栽培植物进行补光;

[0009] 与所述固态射频源电性连接,用于为所述固态射频源提供电力能源的电源;以及

[0010] 与所述等离子灯泡连接,用于对所述等离子灯泡发出的光进行反射配光的反光器。

[0011] 可选地,所述等离子灯泡采用密闭中空的泡壳结构。

[0012] 可选地,所述泡壳结构采用石英玻璃或者陶瓷材料制成。

[0013] 可选地,所述固态射频源包括射频信号源、射频放大芯片以及射频控制器,所述射频控制器分别与所述射频信号源和所述射频放大芯片电性连接,所述射频信号源用于在所述射频控制器的控制下按照对应的工作频率发射射频能量,所述射频放大芯片用于在所述射频控制器的控制下按照对应的放大功率将所述射频信号源发射的射频能量进行放大处理。

[0014] 可选地,所述射频聚焦器将所述固态射频源发射的射频能量聚集耦合形成的电场的电场强度为 $10^7\text{V/m}$ - $10^9\text{V/m}$ 。

[0015] 第二方面,本实用新型实施例还提供一种园艺补光系统,所述园艺补光系统包括灯架、智能控制设备以及至少一个上述的园艺补光装置;

[0016] 所述灯架用于悬挂于栽培区域上方,或者安装于温室墙壁之上,其中,每个所述园

艺补光装置与所述灯架连接,用于对栽培区域植物进行补光。

[0017] 可选地,所述园艺补光系统还包括热管理装置,所述热管理装置包括:

[0018] 设置在所述园艺补光装置内部,用于为所述园艺补光装置进行热管理的散热组件;或者

[0019] 设置在所述园艺补光装置外部,用于为所述园艺补光装置进行热管理的风冷组件。

[0020] 可选地,所述园艺补光系统还包括与每个所述园艺补光装置电性连接,用于对每个所述园艺补光装置的开关状态进行控制的调光定时开关。

[0021] 可选地,所述园艺补光系统还包括与每个所述园艺补光装置连接,用于对每个所述园艺补光装置的补光距离和补光角度进行调节的智能控制设备。

[0022] 可选地,所述智能控制设备包括与每个所述园艺补光装置连接,用于对每个所述园艺补光装置的补光角度进行调节的旋转装置以及与每个所述园艺补光装置连接,用于对每个所述园艺补光装置的补光距离进行调节的升降装置。

[0023] 相对于现有技术而言,本实用新型具有以下有益效果:

[0024] 本实用新型实施例提供的园艺补光装置及系统,园艺补光装置包括:等离子灯泡,所述等离子灯泡中填充有可进行等离子发光的混合填充物;与所述等离子灯泡连接的射频聚焦器;与所述射频聚焦器连接,用于发射射频能量的固态射频源,所述射频聚焦器用于将所述固态射频源发射的射频能量聚集耦合到所述等离子灯泡所处区域并形成对应电场强度的电场,以使所述等离子灯泡内填充的混合填充物被电离,同时辐射出可见光以对栽培植物进行补光;与所述固态射频源电性连接,用于为所述固态射频源提供电力能源的电源;以及与所述等离子灯泡连接,用于对所述等离子灯泡发出的光进行反射配光的反光器。由此,利用射频聚焦器激发无电极的等离子灯泡发光,通过调节等离子灯泡内的混合填充物可以实现多种需求的光谱发光,从而可对植物生产所需光照的精准智能控制,提高光能利用率。采用等离子灯泡可实现高效节能的园艺补光方式,同时等离子灯泡的具有卓越的光效、光谱分布和显色性,发光性能显著优于LED灯、氙灯、钠灯、金卤灯等传统光源,且等离子灯泡的无电极结构可以有效保证使用寿命且不影响整体性能。

## 附图说明

[0025] 为了更清楚地说明本实用新型实施例的技术方案,下面将对实施例中所需要使用的附图作简单地介绍,应当理解,以下附图仅示出了本实用新型的某些实施例,因此不应被看作是对范围的限定,对于本领域普通技术人员来讲,在不付出创造性劳动的前提下,还可以根据这些附图获得其它相关的附图。

[0026] 图1为本实用新型实施例提供的园艺补光系统的一种应用场景示意图;

[0027] 图2为图1中所示的园艺补光装置的结构示意图;

[0028] 图3为本实用新型实施例提供的园艺补光系统的另一种应用场景示意图;

[0029] 图4为本实用新型实施例提供的园艺补光系统的另一种应用场景示意图;

[0030] 图5为本实用新型实施例提供的园艺补光装置搭配的灯架示意图。

[0031] 图标:10-园艺补光系统;100-园艺补光装置;110-等离子灯泡;120-射频聚焦器;130-固态射频源;140-电源;150-反光器;200-灯架;300-栽培植物;400-智能控制设备。

## 具体实施方式

[0032] 为使本实用新型实施例的目的、技术方案和优点更加清楚，下面将结合本实用新型实施例中的附图，对本实用新型实施例中的技术方案进行清楚、完整地描述，显然，所描述的实施例是本实用新型一部分实施例，而不是全部的实施例。通常在此处附图中描述和示出的本实用新型实施例的组件可以以各种不同的配置来布置和设计。

[0033] 因此，以下对在附图中提供的本实用新型的实施例的详细描述并非旨在限制要求保护的本实用新型的范围，而是仅仅表示本实用新型的选定实施例。基于本实用新型中的实施例，本领域普通技术人员在没有作出创造性劳动前提下所获得的所有其它实施例，都属于本实用新型保护的范围。

[0034] 应注意到：相似的标号和字母在下面的附图中表示类似项，因此，一旦某一项在一个附图中被定义，则在随后的附图中不需要对其进行进一步定义和解释。

[0035] 在本实用新型的描述中，需要说明的是，术语“上”、“下”等指示的方位或位置关系为基于附图所示的方位或位置关系，或者是该实用新型产品使用时惯常摆放的方位或位置关系，仅是为了便于描述本实用新型和简化描述，而不是指示或暗示所指的装置或元件必须具有特定的方位、以特定的方位构造和操作，因此不能理解为对本实用新型的限制。

[0036] 在本实用新型的描述中，还需要说明的是，除非另有明确的规定和限定，术语“设置”、“连接”应做广义理解，例如，可以是固定连接，也可以是可拆卸连接，或一体地连接；可以是机械连接，也可以是电连接；可以是直接相连，也可以通过中间媒介间接相连，可以是两个元件内部的连通。对于本领域的普通技术人员而言，可以根据具体情况理解上述术语在本实用新型中的具体含义。

[0037] 补光是温室高产栽培的一项重要措施，是依照植物生长的自然规律，根据植物利用太阳光进行光合作用的原理，使用灯光代替或补充太阳光来提供给温室植物生长发育的一种设施园艺技术。

[0038] 设施园艺(Protected Horticulture)专业术语来源于日本的“设施园艺”，欧美发达国家称之为温室栽培，我国则把具有固定保护设施进行园艺作物生产的方式叫做设施园艺。随着无土栽培、计算机技术、生物技术、产品采后处理、新能源利用等高新技术在设施园艺中的应用，使设施园艺逐步向“植物工厂”方向发展。

[0039] 设施园艺是一种高能源消耗、高成本投入、高效率产出的生产方式，其中温室的能源消耗在运行成本中的占比较高。因此，减少能耗、提高能源利用效率是开展节能工作的普遍做法，节能设备也已成为温室装备研究和开发的热点之一。人工补光装置作为温室耗能最多的设备之一，积极探索愈加高效、节能的温室新型补光光源是设施园艺技术发展的迫切需要。

[0040] 发明人在实现本申请技术方案的过程中发现，传统的设施园艺光调控多采用白炽灯、荧光灯、高压钠灯及金属卤化物灯等光源，但这些光源能耗大、不环保，且只具备单一的开关功能，不能实现对植物生产所需光照的精准智能控制；从光质即光谱分布上来看，这些传统光源的红外光和绿光光谱成分所占比重较大，对于植物光合作用所需的红、蓝光谱成分相对较少，光能利用率低，能耗大。

[0041] 发明人在进一步研究中，发现相对于传统光源，目前备受追捧的LED(Light-

EmittingDiode,发光二极管)植物补光光源,是将不同波段的单色光二极管按一定的比例配比使用,使预期的发光光谱尽量覆盖所培植物的部分光合色素(叶绿素a/b、类胡萝卜素、藻胆素等)的光吸收曲线,以提高植物的光合作用。但是,对于植物来说,补光光源的连续光谱与非连续光谱本身并没有优良之分,但要设计出合理的、有利于植物高效种植的非连续光谱,其制造成本远高于连续光谱。

[0042] 例如,LED如要实现全光谱光源,必须通过荧光粉技术弥补缺失的青色、绿色波段,然而由于青色光部分离蓝光太近,波长太小,如果用蓝光LED去激发青色荧光粉,会导致转换效率降低,使整个LED产品的光效降低,得不偿失。因而目前并没有很好的方案能很好地实现将LED的全光谱光源用于设施园艺的补光照明。

[0043] 此外,发明人在研究中还发现,LED作为设施补光的另一个优势是冷光源,理论上灯具可以放置在植物附近而又可以让植物免于热辐射的损害,这也是人们在谈及LED照明产生的热量时常会陷入的误区。例如,LED常被认为比高压钠灯产生的热量更少,但这是基于LED灯具以较低瓦数驱动时的情况。而在高功率驱动下,例如为600W的LED灯具和双端高压钠灯,从宏观角度来看,它们产生的热量都处于相同的大致热量范围内。进一步地从结构来看,LED的大部分热量产生于部件与印刷电路板(PCB)的连接部位,如果热量没有通过适当的热管理系统从PCB中有效地去除,LED组件的寿命将明显缩减。同时,用于冷却灯具的风扇会消耗能量,并会降低灯具的整体光子效能。另外,如果在灯具运行期间风扇出现故障,PCB上的LED可能过热并烧坏,即使没有发生灾难性的故障,降低的功率输出将大大降低LED灯具的使用寿命,因此灯具寿命也是比较设施园艺补光系统时需要考虑的一个非常重要的因素。

[0044] 以上现有技术中的方案所存在的缺陷,均是发明人在经过实践并仔细研究后得出的结果,因此,上述问题的发现过程以及下文中本实用新型实施例针对上述问题所提出的解决方案,都应该是发明人在本实用新型过程中对本实用新型做出的贡献。

[0045] 下面结合附图,对本实用新型的一些实施方式作详细说明。在不冲突的情况下,下述的实施例及实施例中的特征可以相互组合。

[0046] 请参阅图1,本实施例提供一种园艺补光系统10,该园艺补光系统10可广泛应用于多种设施园艺照明环境,例如温室大棚、植物工厂等,在此不作具体限制。

[0047] 如图1所示,所述园艺补光系统10可包括灯架200、智能控制设备400以及至少一个园艺补光装置100。所述灯架200用于悬挂于栽培区域上方,或者安装于温室墙壁之上,每个所述园艺补光装置100与所述灯架200连接,用于对栽培区域植物进行补光。

[0048] 本实施例中,所述园艺补光装置100可代替太阳光以建立全人工光型密闭式温室种植或植物工厂,亦可作为自然光的补充光源,建立太阳光与人工光并用型温室种植或植物工厂,以实现高效节能的规模化量产。例如,可在阴、雨、雾、霾等不利气候条件下完全替代或补充自然光线,为作物提供持续的光照时间,有效缩短培育周期,减少病虫害,实现增产增收。

[0049] 可选地,上述栽培区域植物可根据实际需求进行选择,例如果蔬、苗木(蔬菜苗、水稻、烟草等)、花卉、中草药、化妆品、药用植物等设施园艺作物,都可以作为所述栽培区域植物。

[0050] 作为一种实施方式,请参阅图2,所述园艺补光装置100可包括等离子灯泡110、射

频聚焦器120、固态射频源130、电源140及反光器150。

[0051] 所述等离子灯泡110中填充有可进行等离子发光的混合填充物,其中,所述混合填充物用于在高强度射频场(Radio Frequency,RF)激发下发生电离以形成等离子电光源。所述射频聚焦器120与所述等离子灯泡110连接,所述固态射频源130与所述射频聚焦器120连接,所述固态射频源130用于发射射频能量,所述射频聚焦器120用于将所述固态射频源130发射的射频能量聚集耦合到所述等离子灯泡110所处区域并形成对应电场强度的电场,以使所述等离子灯泡110内填充的混合填充物被电离,同时辐射出可见光以对栽培植物300进行补光。

[0052] 可选地,上述射频聚焦器120将所述固态射频源130发射的射频能量聚集耦合到所述等离子灯泡110所处区域并形成的电场的电场强度可以为 $10^7\text{V/m}$ - $10^9\text{V/m}$ ,在该电场强度下,可以使所述混合填充物发生气体电离。

[0053] 本实施例中,所述混合填充物可以由一种或多种由稀土元素、金属元素的卤化物和稀有气体等物质组成,具体可根据实际需求选择最有利于栽培植物300生长需要的光谱搭配,从而可以针对性地给植物补充能量,满足植物在生长发育、形态建成、果实着色、物质代谢积累、基因表达等不同光调控过程对光质的不同需求。由此,实现了对植物生产所需光照的精准智能控制,提高光能利用率。

[0054] 本实施例中,所述电源140与所述固态射频源130电性连接,用于为所述固态射频源130提供电力能源。可选地,所述电源140可根据实际的补光场合设计为为外接的交流(AC)市电,或者对于不同的补光设备需求,亦可采用直流(DC)电源140内置于补光装置内。

[0055] 本实施例中,所述反光器150与所述等离子灯泡110连接,用于对所述等离子灯泡110发出的光进行反射配光。在实际实施过程中,可通过设计不同的反光结构,以实现特定的照明功能。

[0056] 可选地,所述等离子灯泡110可以采用密闭中空的泡壳结构,所述泡壳结构可以采用石英玻璃或者陶瓷材料制成,例如可以采用透明石英比例或者半透明陶瓷材料制成。

[0057] 由于所述等离子灯泡110采用无电极发光模式,从而可以消除传统照明技术中的失效模式和光通量退化,长时间使用也不会因为电极失效或内壁变暗而影响系统性能,具有无忧的可靠性;另外,由于等离子灯泡110无能量消耗在电极上,光源的光效,也即每瓦流明数比传统的高压气体放电灯更高,从而可有效节省能源成本。

[0058] 此外,上述等离子灯泡110不同于LED,无需使用荧光粉进行二次转化即可实现全光谱发光,且光源具有气体热光源的发光特性,光谱连续且接近太阳光谱,可高效率地把电能转换成光辐射能,在光合作用的有效范围内达到高辐射强度,尤其是低红外线辐射(热辐射),应用原理完全模拟太阳光对植物的光合作用,光谱处于光合作用的有效光谱区,符合植物的生理要求。光源在光效、光谱分布、显色性这三个核心的技术性能上大大优于传统的白炽灯、荧光灯、高压钠灯、金卤灯、氙灯等光源。其发出定向的朗伯特光,避免了光在灯具中二次反射甚至多次反射过程中的能量损失,极大地提高了灯具的出光效率;另外,在灯具的光学性能方面,定向点光源可以在保证照明均匀度的前提下,更容易设计出要求的截光类型和配光设计,符合定制化的市场需求。

[0059] 由此,通过采用射频聚焦器120和等离子灯泡110开发的园艺补光装置100,能确保光源在持续使用很长时间后仍可维持较高的光通量。



[0060] 可选地,所述固态射频源130可包括射频信号源、射频放大芯片以及射频控制器,所述射频控制器分别与所述射频信号源和所述射频放大芯片电性连接,所述射频信号源用于在所述射频控制器的控制下按照对应的工作频率发射射频能量,所述射频放大芯片用于在所述射频控制器的控制下按照对应的放大功率将所述射频信号源发射的射频能量进行放大处理,从而控制所述射频信号源和所述射频放大芯片调整为适合当前植物的发光模式,提高植物生长效果。

[0061] 本实施例中,所述园艺补光装置100可根据客户的温室结构,采用悬挂式、壁挂式等多种安装方式,可以不限于安装高度、布局形式,例如单行均匀布局、双行网格布局等,只要能对植物生长起到良好效果又不影响设施园艺的整体布局即可。

[0062] 例如图1和图3所示,所述园艺补光装置100可悬挂于栽培植物300上方对所述栽培植物300进行补光,并且可以根据所述栽培植物300的高低和需光量的不同,栽培植物300和园艺补光装置100之间的距离可以调节。

[0063] 又例如图4所示,所述园艺补光装置100还可以安装于温室墙壁之上,利用园艺补光装置100的散射光源对植物进行补光,其安装角度可以根据所述栽培植物300的高低和需光量进行调整,从而可实现任意角度的散射补光。

[0064] 可选地,所述园艺补光装置100可单台使用,亦可搭配所述灯架200实现多台并用,例如,请参阅图5,所述灯架200可以是矩形平板灯架,也可以是圆环形灯架,或者方形灯架等,以满足植物对补光的光照强度、补光距离、补光角度的不同需求。

[0065] 值得说明的是,图5中所示的园艺补光装置100与灯架200的搭配方式仅为示例,在其它实施方式中,还可以根据不同栽培植物300的光照需求设计更多的搭配方式,只要能对植物生长起到良好效果又不影响设施园艺的整体布局即可。

[0066] 可选地,所述园艺补光系统10还可以包括用于为所述园艺补光装置100进行热管理的热管理装置。其中,所述热管理装置可包括设置在所述园艺补光装置100内部,用于为所述园艺补光装置100进行热管理的散热组件,或者设置在所述园艺补光装置100外部,用于为所述园艺补光装置100进行热管理的风冷组件(或者热传导散热器)。由此,可以对所述园艺补光装置100的温度进行管控,从而使得所述园艺补光装置100处于较佳的工作状态。

[0067] 可选地,所述园艺补光系统10还可以包括与每个所述园艺补光装置100电性连接,用于对每个所述园艺补光装置100的开关状态进行控制的调光定时开关。在实施过程中,可通过所述调光定时开关控制一部分园艺补光装置100进行补光,或者控制一部分园艺补光装置100在预定的时间段内,例如适合目标植物生长的时间段内进行补光,由此可以满足设施园艺对光照的智能化需求。

[0068] 进一步地,依旧参阅图1,可选地,所述园艺补光系统10还可以包括与每个所述园艺补光装置100连接,用于对每个所述园艺补光装置100的补光距离和补光角度进行调节的智能控制设备400。作为一种实施方式,所述智能控制设备400可包括与每个所述园艺补光装置100连接,用于对每个所述园艺补光装置100的补光角度进行调节的旋转装置以及与每个所述园艺补光装置100连接,用于对每个所述园艺补光装置100的补光距离进行调节的升降装置。由此实现了园艺补光装置100对植物补光距离、补光角度的智能调节,从而更加有利于栽培植物300的生长。

[0069] 综上所述,本实用新型实施例提供的园艺补光装置及系统,利用射频聚焦器激发

无电极的等离子灯泡发光,通过调节等离子灯泡内的可进行等离子发光的混合填充物可以实现多种需求的光谱发光,从而可对植物生产所需光照的精准智能控制,提高光能利用率。采用等离子灯泡可实现高效节能的园艺补光方式,同时等离子灯泡的具有卓越的光效、光谱分布和显色性,发光性能显著优于LED灯、氙灯、钠灯、金卤灯等传统光源,且等离子灯泡的无电极结构可以有效保证使用寿命且不影响整体性能。

[0070] 对于本领域技术人员而言,显然本实用新型不限于上述示范性实施例的细节,而且在不背离本实用新型的精神或基本特征的情况下,能够以其它的具体形式实现本实用新型。因此,无论从哪一点来看,均应将实施例看作是示范性的,而且是非限制性的,本实用新型的范围由所附权利要求而不是上述说明限定,因此旨在将落在权利要求的等同要件的含义和范围内的所有变化囊括在本实用新型内。不应将权利要求中的任何附图标记视为限制所涉及的权利要求。

10

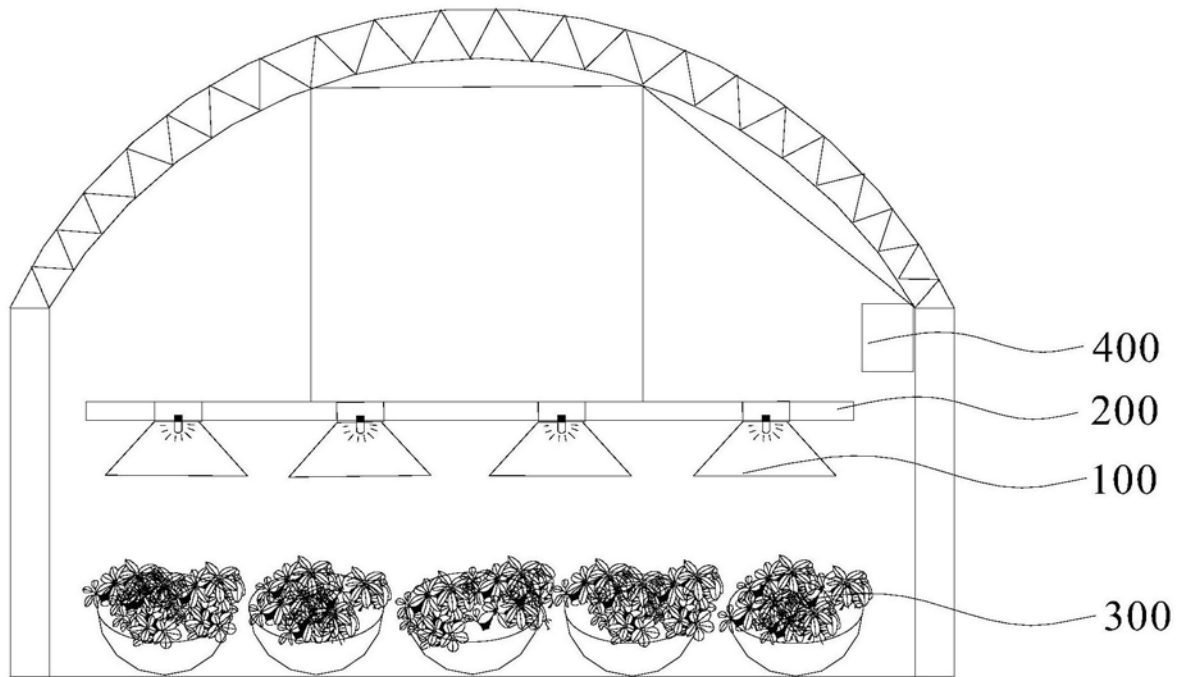


图1

100

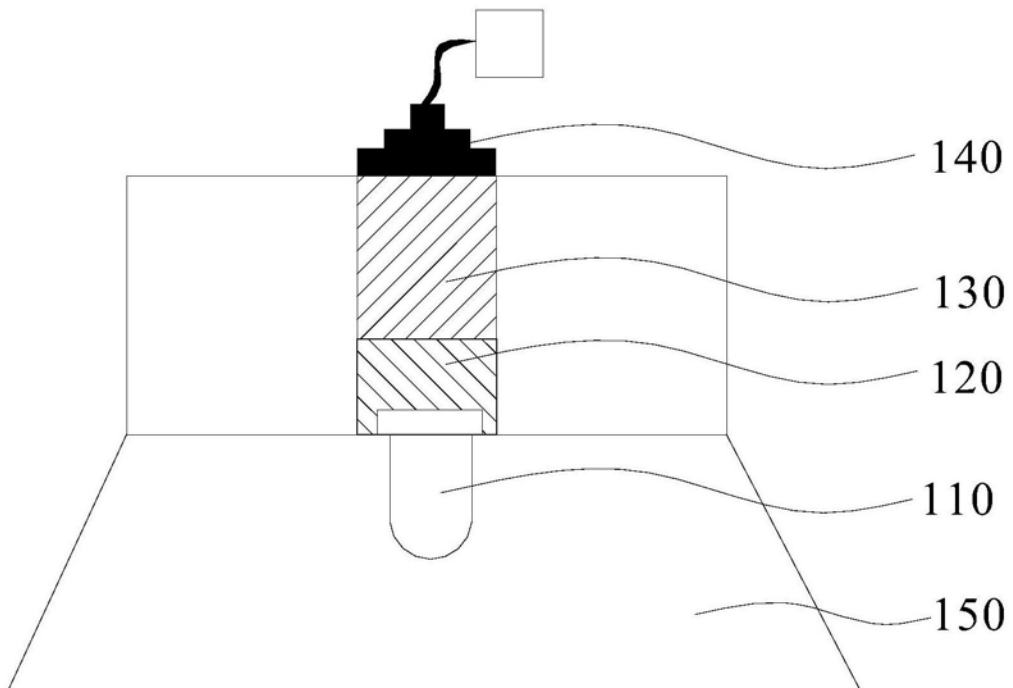


图2

10

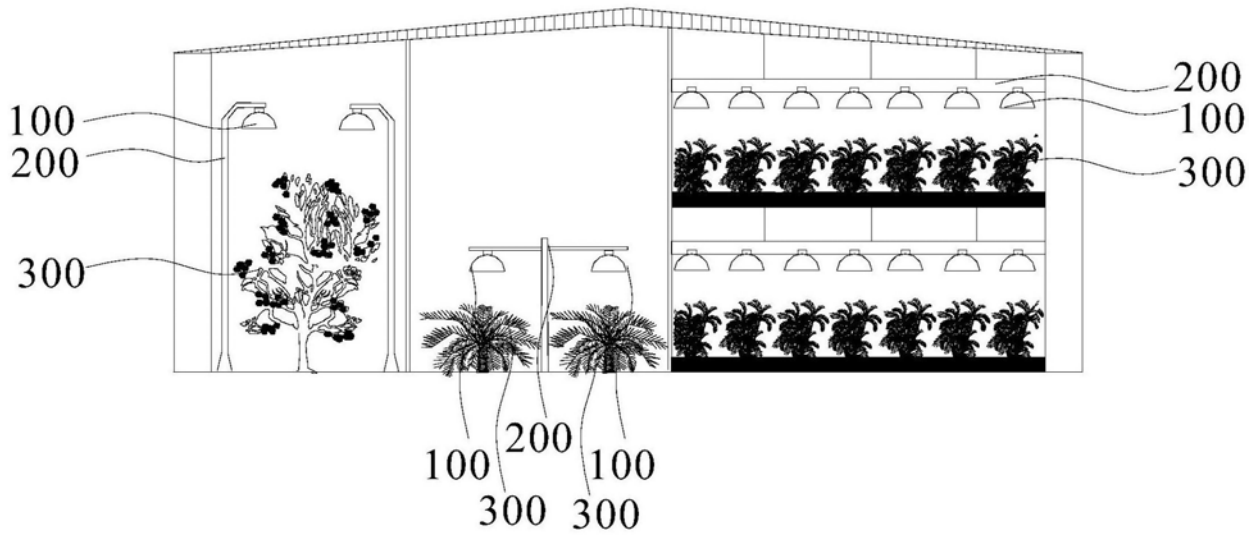


图3

10

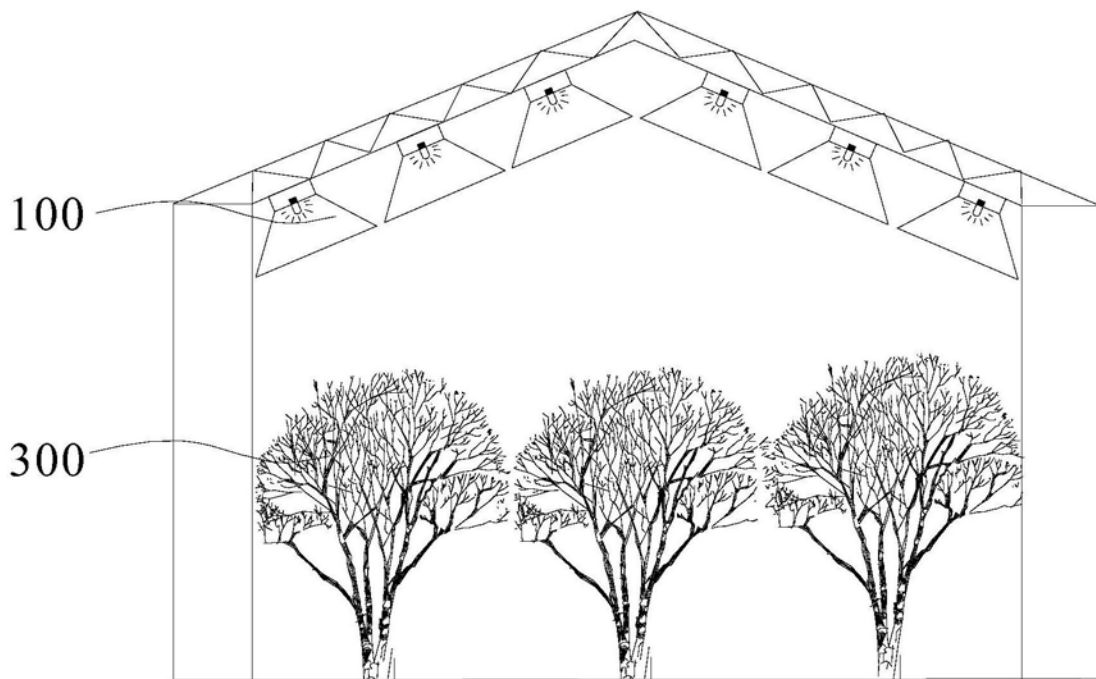


图4

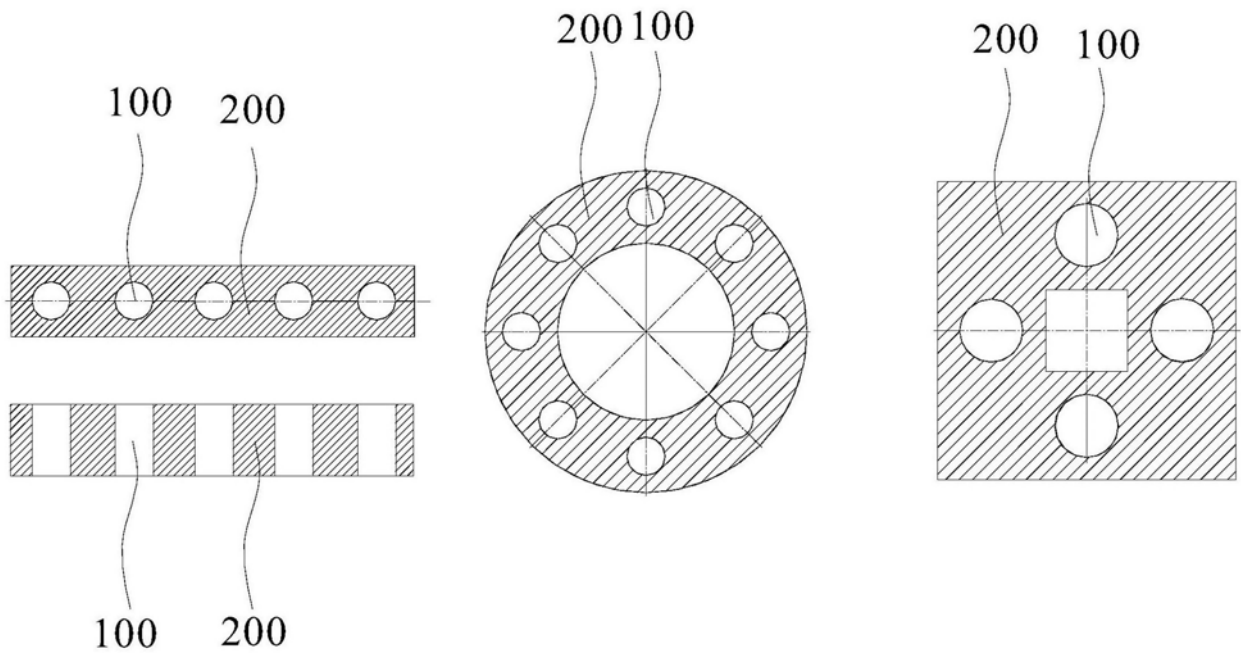


图5