



(12)实用新型专利

(10)授权公告号 CN 208507754 U

(45)授权公告日 2019.02.15

(21)申请号 201820689218.6

(22)申请日 2018.05.09

(73)专利权人 华霆(合肥)动力技术有限公司
地址 230000 安徽省合肥市经济技术开发区始信路62号动力电池厂房

(72)发明人 李树民 何金龙 劳力 王扬
周鹏

(74)专利代理机构 北京超凡志成知识产权代理
事务所(普通合伙) 11371
代理人 梁香美

(51)Int.Cl.
H01M 2/10(2006.01)
H01M 2/36(2006.01)
H01M 2/02(2006.01)

(ESM)同样的发明创造已同日申请发明专利

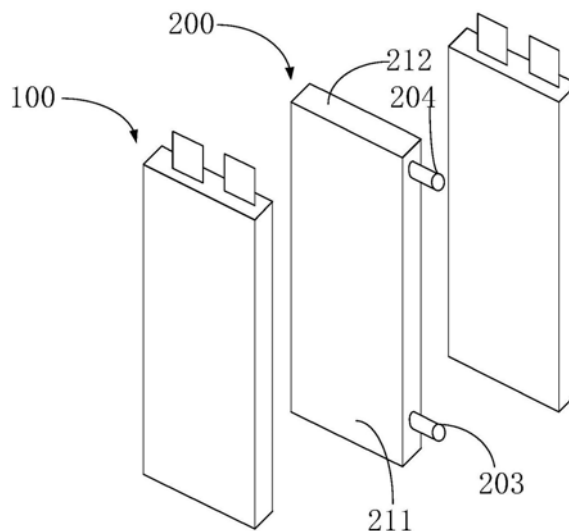
权利要求书1页 说明书5页 附图4页

(54)实用新型名称

软包电池膨胀吸收装置及电池模组

(57)摘要

本实用新型提供了一种软包电池膨胀吸收装置及电池模组,涉及电池技术领域。通过可以设置在电池模组中的可以发生形变的膨胀吸收结构,吸收软包电池因为膨胀产生的形变,同时通过设置在膨胀吸收腔体内部的膨胀吸收结构的形变实现对软包电池膨胀的吸收。此外,还通过设置进液口和出液口使膨胀吸收腔体可以流通液体,实现对软包电池的热量管理,提高软包电池模组的热量管理效果。本申请实施例中的膨胀吸收装置整体结构简单,能够吸收软包电池模组中出现电池膨胀时的形变,使软包电池膨胀时不会因为电池模组的其他结构造成损坏,保证软包电池模组的成组安全。



1. 一种软包电池膨胀吸收装置,其特征在于,应用于电池模组,所述电池模组包括多个并列设置的软包电池,所述膨胀吸收装置设置在相邻两个软包电池之间,所述膨胀吸收装置包括:

膨胀吸收腔体,所述膨胀吸收腔体包括与所述软包电池接触的两个侧板,以及连接所述侧板的多个连接板;

设置在所述膨胀吸收腔体内的多个膨胀吸收结构,所述膨胀吸收结构与至少一个所述侧板固定连接,所述膨胀吸收结构用于在所述侧板之间的距离减小时发生弹性形变;

设置在所述连接板上的进液口和出液口,所述进液口、膨胀吸收腔体、出液口形成液体流通通道。

2. 根据权利要求1所述的软包电池膨胀吸收装置,其特征在于,所述膨胀吸收结构的厚度小于或等于所述两个侧板之间的距离。

3. 根据权利要求1所述的软包电池膨胀吸收装置,其特征在于,所述膨胀吸收结构包括至少一个弹性块。

4. 根据权利要求1所述的软包电池膨胀吸收装置,其特征在于,所述膨胀吸收结构包括至少一个弹簧。

5. 根据权利要求1所述的软包电池膨胀吸收装置,其特征在于,每个所述连接板包括相连接的第一板体和第二板体,所述第一板体与所述两个侧板中的一个连接,所述第二板体与另一个所述侧板连接,所述第一板体所在平面和第二板体所在平面相交。

6. 根据权利要求5所述的软包电池膨胀吸收装置,其特征在于,所述第一板体的所在平面和第二板体所在平面具有夹角。

7. 根据权利要求1所述的软包电池膨胀吸收装置,其特征在于,该膨胀吸收装置还包括:

与所述进液口连通,用于向所述膨胀吸收腔体内供给热管理液体的液体供给装置。

8. 根据权利要求7所述的软包电池膨胀吸收装置,其特征在于,该膨胀吸收装置还包括:

设置在所述进液口和/或出液口的流量计,所述流量计用于检测流经所述膨胀吸收腔体的液体的流量。

9. 根据权利要求8所述的软包电池膨胀吸收装置,其特征在于,所述软包电池膨胀吸收装置还包括:

与所述流量计相连接的控制芯片,所述控制芯片用于在所述流量计检测到流量数据小于预设数据时,控制所述液体供给装置增加供给流量。

10. 一种电池模组,其特征在于,包括多个权利要求1至9任意一项所述的软包电池膨胀吸收装置,所述电池模组包括多个软包电池,所述软包电池膨胀吸收装置设置在相邻两个所述软包电池之间。

软包电池膨胀吸收装置及电池模组

技术领域

[0001] 本实用新型涉及电池技术领域,具体而言,涉及一种软包电池膨胀吸收装置及电池模组。

背景技术

[0002] 电池模组可以向其他装置进行供电,例如可以作为电动汽车的动力来源。电池模组中的电芯可以采用圆柱形电池、软包电池、方形电池等等,在软包电池模组中,软包电池在工作过程中会出现膨胀现象,膨胀状态下的软包电池会对相邻的电池以及电池模组中的其他结构造成挤压,从而出现电池模组或软包电池的损坏。

实用新型内容

[0003] 有鉴于此,本实用新型提供了一种软包电池膨胀吸收装置及电池模组,可解决上述问题的。

[0004] 详细地,本实用新型提供的技术方案如下:

[0005] 一种软包电池膨胀吸收装置,应用于电池模组,所述电池模组包括多个并列设置的软包电池,所述膨胀吸收装置设置在相邻两个软包电池之间,所述膨胀吸收装置包括:

[0006] 膨胀吸收腔体,所述膨胀吸收腔体包括与所述软包电池接触的两个侧板,以及连接所述侧板的多个连接板;

[0007] 设置在所述膨胀吸收腔体内的多个膨胀吸收结构,所述膨胀吸收结构与至少一个所述侧板固定连接,所述膨胀吸收结构用于在所述侧板之间的距离减小时发生弹性形变;

[0008] 设置在所述连接板上的进液口和出液口,所述进液口、膨胀吸收腔体、出液口形成液体流通通道。

[0009] 进一步地,所述膨胀吸收结构的厚度小于或等于所述两个侧板之间的距离。

[0010] 进一步地,所述膨胀吸收结构包括至少一个弹性块。

[0011] 进一步地,所述膨胀吸收结构包括至少一个弹簧。

[0012] 进一步地,每个所述连接板包括相连接的第一板体和第二板体,所述第一板体与所述两个侧板中的一个连接,所述第二板体与另一个所述侧板连接,所述第一板体所在平面和第二板体所在平面相交。

[0013] 进一步地,所述第一板体的所在平面和第二板体所在平面具有夹角。

[0014] 进一步地,该膨胀吸收装置还包括:

[0015] 与所述进液口连通,用于向所述膨胀吸收腔体内供给热管理液体的液体供给装置。

[0016] 进一步地,该膨胀吸收装置还包括:

[0017] 设置在所述进液口和/或出液口的流量计,所述流量计用于检测流经所述膨胀吸收腔体的液体的流量。

[0018] 进一步地,所述软包电池膨胀吸收装置还包括:

[0019] 与所述流量计相连接的控制芯片,所述控制芯片用于在所述流量计检测到流量数据小于预设数据时,控制所述液体供给装置增加供给流量。

[0020] 本实用新型还提供了一种电池模组,包括多个上述的软包电池膨胀吸收装置,所述电池模组包括多个软包电池,所述软包电池膨胀吸收装置设置在相邻两个所述软包电池之间。

[0021] 本申请实施例提供的膨胀吸收装置,通过可以设置在电池模组中的可以发生形变的膨胀吸收结构,吸收软包电池因为膨胀产生的形变,同时通过设置在膨胀吸收腔体内部的膨胀吸收结构的形变实现对软包电池膨胀的吸收。此外,还通过设置进液口和出液口使膨胀吸收腔体可以流通液体,实现对软包电池的热量管理,提高软包电池模组的热量管理效果。本申请实施例中的膨胀吸收装置整体结构简单,能够吸收软包电池模组中出现电池膨胀时的形变,使软包电池膨胀时不会因为电池模组的其他结构造成损坏,保证软包电池模组的成组安全。

[0022] 为使本实用新型的上述目的、特征和优点能更明显易懂,下文特举较佳实施例,并配合所附附图,作详细说明如下。

附图说明

[0023] 为了更清楚地说明本实用新型实施例的技术方案,下面将对实施例中所需要使用的附图作简单地介绍,应当理解,以下附图仅示出了本实用新型的某些实施例,因此不应被看作是对范围的限定,对于本领域普通技术人员来讲,在不付出创造性劳动的前提下,还可以根据这些附图获得其他相关的附图。

[0024] 图1为本实用新型实施例提供的软包电池膨胀吸收装置与软包电池配合的示意图。

[0025] 图2为本实用新型实施例提供的软包电池膨胀吸收装置的结构示意图。

[0026] 图3为本实用新型实施例提供的软包电池膨胀吸收装置的内部结构示意图。

[0027] 图4为本实用新型实施例提供的软包电池膨胀吸收装置的内部结构示意图。

[0028] 图5为本实用新型实施例提供的另一种软包电池膨胀吸收装置的结构示意图。

[0029] 图6为本实用新型实施例提供的另一种软包电池膨胀吸收装置的侧视结构示意图。

[0030] 图标:100-软包电池;200-软包电池膨胀吸收装置;201-膨胀吸收腔体;202-膨胀吸收结构;203-进液口;204-出液口;211-侧板;212-连接板;221-第一板体;222-第二板体。

具体实施方式

[0031] 下面将结合本实用新型实施例中附图,对本实用新型实施例中的技术方案进行清楚、完整地描述,显然,所描述的实施例仅仅是本实用新型一部分实施例,而不是全部的实施例。通常在此处附图中描述和示出的本实用新型实施例的组件可以以各种不同的配置来布置和设计。因此,以下对在附图中提供的本实用新型实施例的详细描述并非旨在限制要求保护的本实用新型的范围,而是仅仅表示本实用新型的选定实施例。基于本实用新型的实施例,本领域技术人员在没有做出创造性劳动的前提下所获得的所有其他实施例,都属于本实用新型保护的范围。

[0032] 应注意到：相似的标号和字母在下面的附图中表示类似项，因此，一旦某一项在一个附图中被定义，则在随后的附图中不需要对其进行进一步定义和解释。同时，在本实用新型的描述中，术语“第一”、“第二”等仅用于区分描述，而不能理解为指示或暗示相对重要性。

[0033] 多个电池单体可以通过组合形成电池模组，电池单体可以是圆柱型电池或者软包电池，与圆柱形电池不同，软包电池在放电或充电过程中，其体积会发生膨胀，多个软包电池组成的电池模组在放电过程中，如果多个软包电池在放电过程中出现膨胀，由于膨胀后体积增大，软包电池就会对固定软包电池的其他结构造成影响，使整个电池模组的结构出现不可逆转的破坏。

[0034] 有鉴于此，如图1至图4所示，本申请实施例提供了一种软包电池膨胀吸收装置200，应用于电池模组，所述电池模组包括多个并列设置的软包电池100，所述膨胀吸收装置设置在相邻两个软包电池100之间。在一个电池模组中，多个软包电池100可以通过其他固定结构固定成组，软包电池100在放电过程中发生膨胀时，一般会向厚度方向膨胀，使得软包电池100的厚度增加。为了避免软包电池100的膨胀对电池模组造成结构破坏，在进行电池模组的组装过程中，相邻两个软包电池100模组之间可以预留一定的间隙，膨胀吸收装置就可以设置在相邻两个软包电池100之间的间隙中。

[0035] 所述膨胀吸收装置包括膨胀吸收腔体201和设置在膨胀吸收腔体201内部的膨胀吸收结构202。本申请实施例中的膨胀吸收装置可以采用导热系数较高的材料制成膨胀吸收腔体201，例如可以采用铝、铁等金属或合金制成。这样的膨胀吸收结构202既可以在软包电池100膨胀过程中发生形变，还可以通过较高的导热性能吸收软包电池100工作过程中产生的热量，并可以将热量传导至其他热管理装置或空气中，实现对软包电池100的热量管理。

[0036] 膨胀吸收结构202设置在膨胀吸收腔体201内，膨胀吸收结构202可以采用软质材料，如泡棉等材料。膨胀吸收结构202在膨胀吸收腔体201发生挤压形变时，也能相应的发生体积上的变化，以适应膨胀吸收结构202形变后的状态。在膨胀吸收腔体201没有发生挤压形变时，膨胀吸收结构202的形状也可以恢复。可以理解的是，膨胀吸收结构202在装配进入到膨胀吸收腔体201内时，可以采用过盈装配。即膨胀吸收结构202的厚度大于膨胀吸收腔体201内部腔体的厚度，由于膨胀吸收结构202可以发生弹性形变，在安装进入到膨胀吸收腔体201内后，厚度更大的膨胀吸收结构202可以抵接在膨胀吸收腔体201内部，从而实现位置的固定。

[0037] 在本申请实施例中，所述膨胀吸收腔体201包括与所述软包电池100接触的两个侧板211，以及连接所述侧板211的多个连接板212。所述膨胀吸收结构202可以与至少一个所述侧板211固定连接，所述膨胀吸收结构202用于在所述侧板211之间的距离减小时发生弹性形变。

[0038] 所述膨胀吸收腔体201还包括设置在所述连接板212上的进液口203和出液口204，所述进液口203、膨胀吸收腔体201、出液口204形成液体流通通道。由于膨胀吸收腔体201可以设置在两个软包电池100之间，在软包电池100工作过程中，可以通过连接板212上设置的进液口203向膨胀吸收腔体201内通入冷却液，利用膨胀吸收腔体201与软包电池100的热量交换，使得冷却液可以将软包电池产生的热量带走，实现对软包电池100的热量管理，避免

软包电池100发热量过大对整体电池模组的安全造成影响。

[0039] 在另一种具体实施方式中,所述膨胀吸收结构202的厚度小于或等于所述两个侧板211之间的距离。膨胀吸收结构202也可以不与膨胀吸收腔体201过盈配合,膨胀吸收腔体201的厚度在小于或等于膨胀吸收腔体201内部的厚度时,可以更方便的进行装配。

[0040] 在本申请实施例中,所述膨胀吸收结构202为弹性块或弹簧。膨胀吸收结构202通过发生弹性形变吸收软包电池100膨胀过程中施加至膨胀吸收腔体201的压力,如果不在膨胀吸收腔体201内部设置膨胀吸收结构202,如果软包电池100工作过程中发生的膨胀形变较大,软包电池100施加至膨胀吸收腔体201的压力也就较大。在软包电池100停止工作,其体积恢复至原始状态后,膨胀吸收腔体201可能就会由于形变较大而难以恢复原状,从而与软包电池100不能贴合紧密。通过设置弹性块或弹簧,使得膨胀吸收腔体201即使发生形变后,弹性块或者弹簧仍然可以在压缩后恢复至原状,进而使得膨胀吸收腔体201在发生形变后可以恢复原状,避免膨胀吸收腔体201发生塑性形变。

[0041] 在另一种具体实施方式中,该膨胀吸收装置还包括与所述进液口203连通,用于向所述膨胀吸收腔体201内供给热管理液体的液体供给装置。以及设置在所述进液口203和/或出液口204的流量计,所述流量计用于检测流经所述膨胀吸收腔体201的液体的流量。通过设置液体供给装置和流量计,可以实现对膨胀吸收腔体201的热管理液体的供给管理。

[0042] 此外,该膨胀吸收装置还包括与所述流量计相连接的控制芯片,所述控制芯片用于在所述流量计检测到流量数据小于预设数据时,控制所述液体供给装置增加供给流量。通过控制芯片可以实现对膨胀吸收装置内液体流量的控制,在正常情况下,液体供给装置供给如一个膨胀吸收腔体201内的液体的流量是稳定不变的。在软包电池100工作过程中,软包电池100的体积会发生膨胀,设置在电池模组中相邻两个软包电池100之间的膨胀吸收腔体201就会被膨胀的软包电池100挤压,被挤压后的膨胀吸收腔体201内部容积减小,使得流经该膨胀吸收腔体201的液体流量减小。此时流量计检测到的流量数据就会小于流量稳定状态下的流量,所述预设数据可以根据实际情况预先设定,该预设数据可以是软包电池100没有发生膨胀时的流量数据,从而使得在流量计检测到的流量数据小于该预设数据时,表明膨胀吸收腔体201发生了挤压形变,也就是软包电池100发生了膨胀。此时,控制芯片可以控制流量供给装置增加液体的供应,使得流经膨胀吸收腔体201内的热管理液体的流量不会减少,使得该膨胀吸收腔体201中热管理液体对软包电池100产生热量的吸收能力不会降低,保证对软包电池100的及时的热量管理。在本申请实施例中,热管理液体可以是制冷液,通过制冷液实现对软包电池100的降温。

[0043] 在另一具体实施方式中,如图5和图6所示,每个所述连接板212包括相连接的第一板体221和第二板体222,所述第一板体221与所述两个侧板211中的一个连接,所述第二板体222与另一个所述侧板211连接,所述第一板体221所在平面和第二板体222所在平面相交。膨胀吸收腔体201需要在软包电池100的膨胀挤压下发生形变,由于电池模组中的空间有限,膨胀状态下的软包电池100在电池模组周边结构的限制下很容易发生涨破等风险,本申请中的膨胀吸收结构202正是为了吸收软包电池100膨胀时产生的形变。为了使膨胀吸收结构202在受到软包电池100的挤压时能够更快的进行形变,连接板212包括第一板体221和第二板体222,并且第一板体221和第二板体222形成一定的夹角,在侧板211受到挤压力时,挤压力会传导至连接板212上,而由两个板体连接形成的连接板212可以在这样的挤压力作

用下发生形变。如果连接板212为一块整体板材,在相同的挤压力作用下,连接板212由于设置在两个侧板211之间,连接板212发生形变的速度就更小,从而使得膨胀吸收结构202发生形变的速度减小。

[0044] 本申请实施例中,通过将连接板212设置成具有夹角的两个板体,这样的连接板212在挤压力的作用下更容易发生形变,从而使得膨胀吸收腔体201在软包电池100的膨胀挤压下可以更快的发生相应的形变,从而及时的吸收软包电池100的膨胀形变。

[0045] 综上所述,本申请实施例提供的膨胀吸收装置,通过可以设置在电池模组中的可以发生形变的膨胀吸收结构202,吸收软包电池100因为膨胀产生的形变,同时通过设置在膨胀吸收腔体201内部的膨胀吸收结构202的形变实现对软包电池100膨胀的吸收。此外,还通过设置进液口203和出液口204使膨胀吸收腔体201可以流通液体,实现对软包电池100的热量管理,提高软包电池100模组的热量管理效果。本申请实施例中的膨胀吸收装置整体结构简单,能够吸收软包电池100模组中出现电池膨胀时的形变,使软包电池100膨胀时不会因为电池模组的其他结构造成损坏,保证软包电池100模组的成组安全。

[0046] 本实用新型还提供了一种电池模组,包括多个上述的软包电池膨胀吸收装置,所述电池模组包括多个软包电池,所述软包电池膨胀吸收装置设置在相邻两个所述软包电池之间。

[0047] 以上所述仅为本实用新型的优选实施例而已,并不用于限制本实用新型,对于本领域的技术人员来说,本实用新型可以有各种更改和变化。凡在本实用新型的精神和原则之内,所作的任何修改、等同替换、改进等,均应包含在本实用新型的保护范围之内。应注意到:相似的标号和字母在下面的附图中表示类似项,因此,一旦某一项在一个附图中被定义,则在随后的附图中不需要对其进行进一步定义和解释。

[0048] 以上所述,仅为本实用新型的具体实施方式,但本实用新型的保护范围并不局限于此,任何熟悉本技术领域的技术人员在本实用新型揭露的技术范围内,可轻易想到变化或替换,都应涵盖在本实用新型的保护范围之内。因此,本实用新型的保护范围应所述以权利要求要求的保护范围为准。

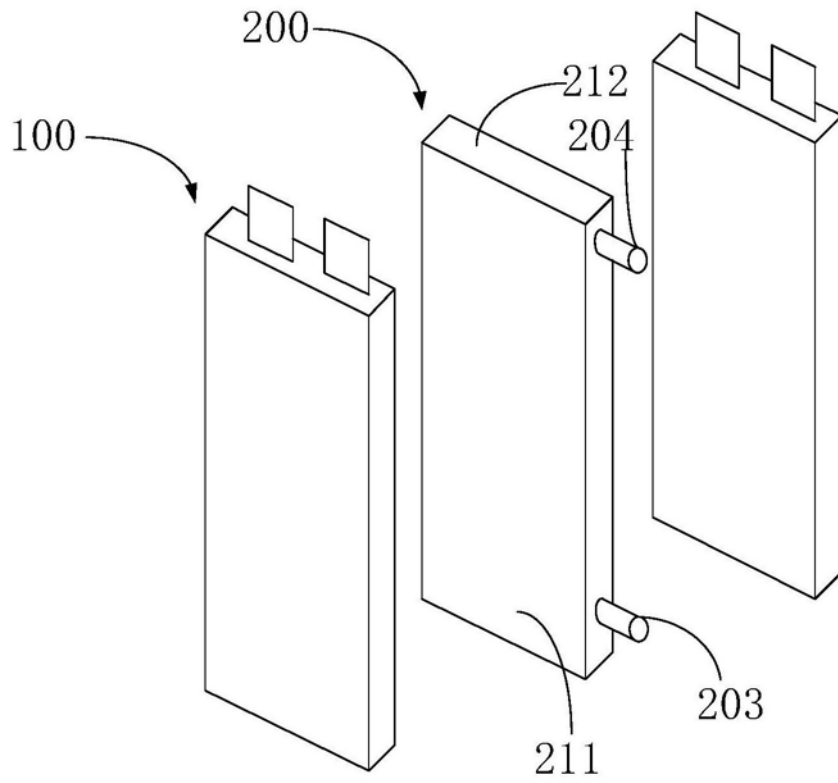


图1

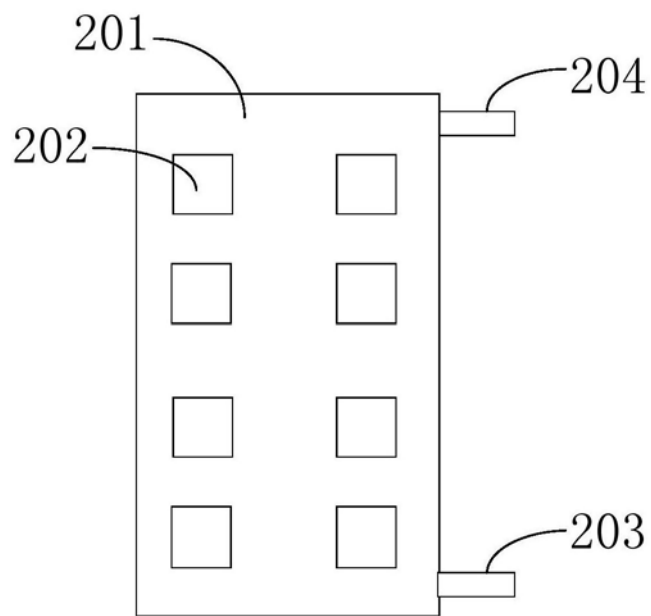


图2

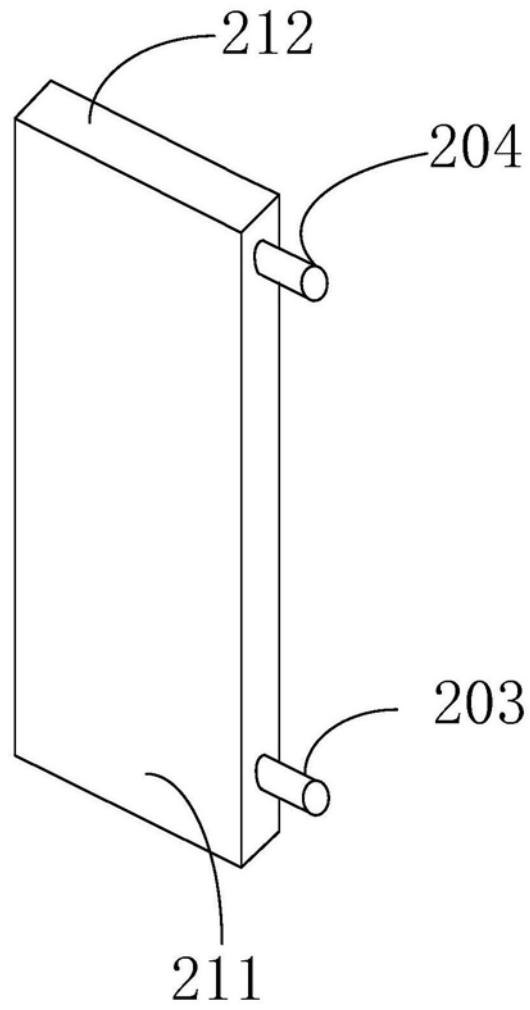


图3

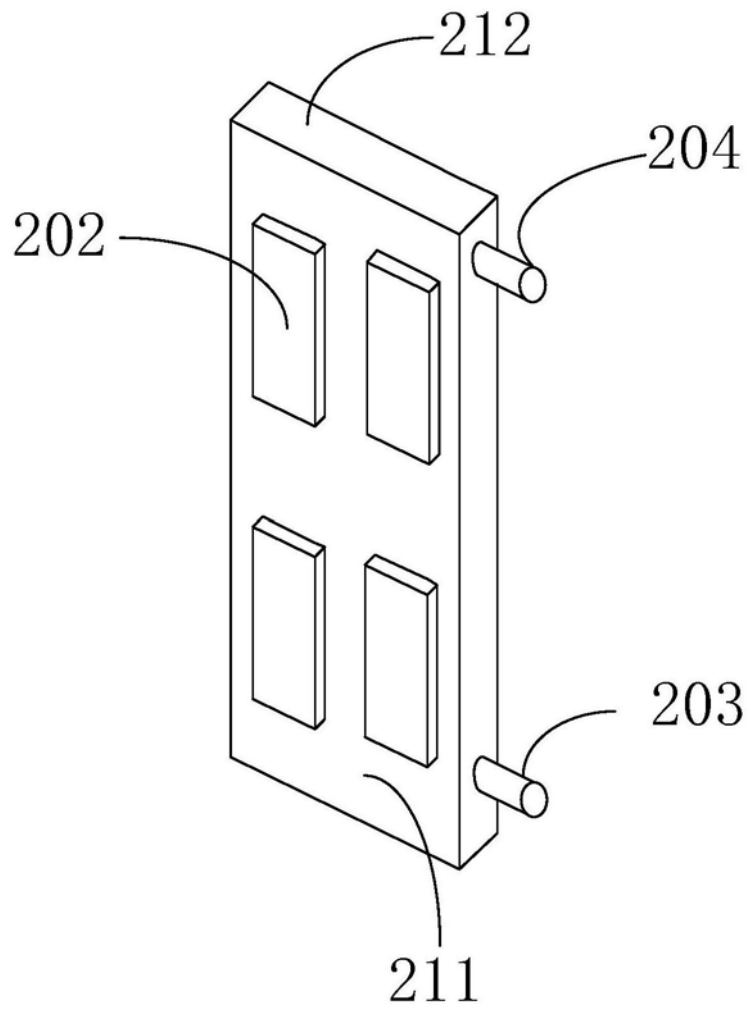


图4

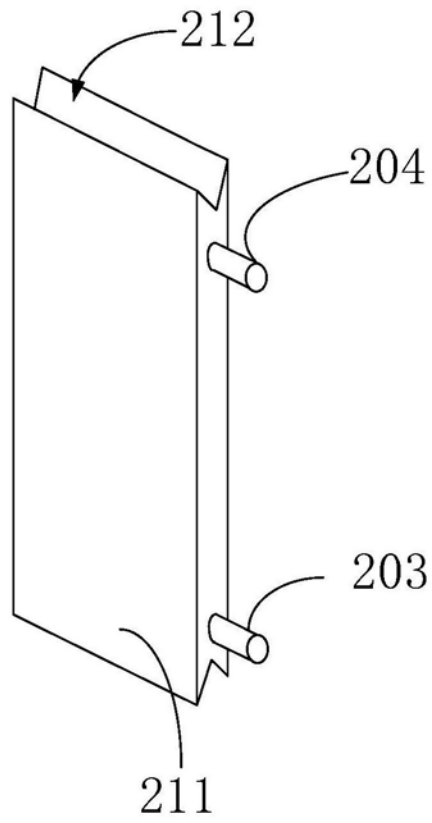


图5

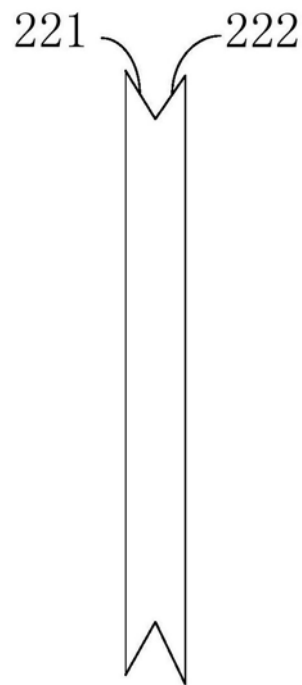


图6