



(12)实用新型专利

(10)授权公告号 CN 208539062 U

(45)授权公告日 2019.02.22

(21)申请号 201821134472.6

H01M 10/635(2014.01)

(22)申请日 2018.07.17

H01M 10/6554(2014.01)

(73)专利权人 江苏银基烯碳能源科技有限公司
地址 213000 江苏省常州市西太湖科技产
业园兰香路8研发车间6

H01M 10/6555(2014.01)

H01M 10/6556(2014.01)

H01M 10/655(2014.01)

H01M 10/6567(2014.01)

H01M 10/6568(2014.01)

(72)发明人 胡大成 罗远江 范华明 钱龙
孟江波

(ESM)同样的发明创造已同日申请发明专利

(74)专利代理机构 北京天盾知识产权代理有限
公司 11421

代理人 黄鹏飞

(51)Int.Cl.

H01M 10/613(2014.01)

H01M 10/615(2014.01)

H01M 10/617(2014.01)

H01M 10/625(2014.01)

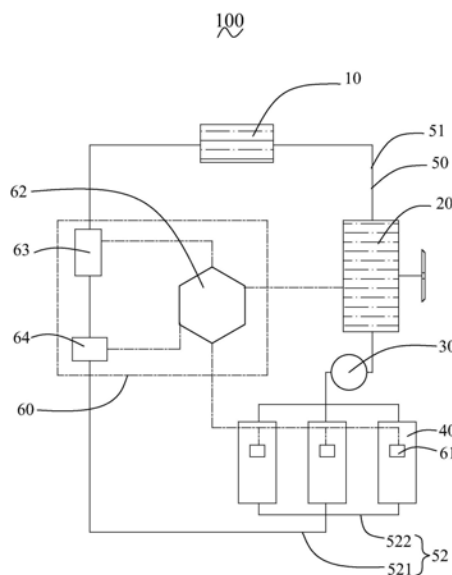
权利要求书2页 说明书6页 附图4页

(54)实用新型名称

电池热管理装置

(57)摘要

本实用新型提供一种电池热管理装置,包括储液罐、泵体、加热制冷器、多个电池箱、管道以及电池管理模块;每个电池箱包括电池模组以及抵接于电池模组表面的热交换板;储液罐中的导热介质在泵体的作用下加压并经管道依次流经加热制冷器、热交换板并最终返回储液罐中;电池管理模块包括多个分别用于测量多个电池模组温度信息的温度传感器以及分别与泵体、加热制冷器、温度传感器电连接的控制模块,控制模块接收并根据温度传感器采集的信息控制泵体是否启动及加热制冷器对导热介质的加热或制冷。本实用新型提供的电池热管理装置,结构简单、使用安全可靠且均温效果好。



1. 一种电池热管理装置,其特征在于:包括储液罐、泵体、加热制冷器、多个电池箱、首尾相接并依次连通所述储液罐、所述泵体、所述加热制冷器与所述多个电池箱的管道以及电池管理模块;每个电池箱包括电池模组以及抵接于所述电池模组表面的热交换板,所述电池模组包括并排排列的多个单体电池,所述热交换板包括多个依次连通的多个热交换片,每个热交换片与一个单体电池的表面对应并抵接;所述储液罐中的导热介质在所述泵体的作用下加压并经所述管道依次流经所述加热制冷器、所述热交换板并最终返回所述储液罐中;所述电池管理模块包括多个分别用于测量所述多个电池模组温度信息的温度传感器以及分别与所述泵体、所述加热制冷器、所述温度传感器电连接的控制模块,所述控制模块接收并根据所述温度传感器采集的信息控制所述泵体是否启动及所述加热制冷器对导热介质的加热或制冷。

2. 如权利要求1所述的电池热管理装置,其特征在于:当任一个温度传感器测得的温度低于所述控制模块预设的第一温度时,所述控制模块控制所述泵体启动且所述加热制冷器加热;当任一个温度传感器测得的温度高于所述控制模块预设的第二温度时,所述控制模块控制所述泵体启动及所述加热制冷器制冷;当所有温度传感器测得的温度均处于预设的第一温度与第二温度之间时,所述泵体不工作,所述加热制冷器不工作。

3. 如权利要求2所述的电池热管理装置,其特征在于:所述第一温度为 -20°C ,所述第二温度为 45°C 。

4. 如权利要求1所述的电池热管理装置,其特征在于:所述热交换板上设置有进液管与出液管,所述进液管通过所述管道与所述加热制冷器连通,所述出液管通过所述管道与所述储液罐连通。

5. 如权利要求4所述的电池热管理装置,其特征在于:所述管道包括多个主管及两个组合管,每个组合管包括一个干管及固定连接于并连通所述干管一端的多个支管;其中所述主管用于所述储液罐与所述泵体之间的连通以及所述泵体与所述加热制冷器之间的连通;每个组合管的多个支管远离所述干管的一端分别与所述多个电池箱的进液口或进液口一一对应并连通,每个组合管的干管远离所述多个支管的一端与所述加热制冷器或所述储液罐连通。

6. 如权利要求5所述的电池热管理装置,其特征在于:所述热交换板还包括用于固定并连通所述多个热交换片的固定片;每个热交换片包括并排排列且一端连通的第一通管与第二通管,所述第一通管与所述第二通管均为扁平状空心管;所述固定片开设有多个连通通道及位于所述多个连通通道两端的两个连通端口,每个连通通道的两端分别与相邻两个热交换片中一个热交换片的第一通道及另一个热交换片的第二通道对应并连通,所述两个连通端口分别与所述多个热交换片中两侧的热交换片远离所述连通通道的第一通道及第二通道对应并连通;所述进液管与所述出液管设置于所述固定片上并分别连通所述两个连通端口。

7. 如权利要求1所述的电池热管理装置,其特征在于:所述每个电池箱还包括壳体,所述壳体包括互相抵接的箱体与箱盖,所述箱体包括底壁及自所述底壁的边缘延伸形成的第一侧壁;所述热交换板位于所述底壁与所述电池模组之间,所述底壁的表面朝向靠近所述第一侧壁的一侧凸起形成多条平行间隔的加强筋,所述加强筋与所述热交换板中相邻热交换片之间的缝隙一一对应并卡持。

8. 如权利要求7所述的电池热管理装置,其特征在于:所述电池箱还包括介于所述热交换板与所述底壁之间的多个隔热垫;每个隔热垫对应于一个热交换片且相背两侧表面分别与所述底壁及所述热交换片背离所述单体电池的表面抵接。

9. 如权利要求7所述的电池热管理装置,其特征在于:所述电池箱还包括介于所述热交换板与所述电池模组之间的多个导热垫;每个导热垫对应于一个热交换片且相背两侧表面分别与所述单体电池及所述热交换片靠近所述单体电池的表面抵接。

10. 如权利要求1所述的电池热管理装置,其特征在于:还包括安装于所述管道上且与所述控制模块电连接的流量传感器与压力传感器,所述控制模块接收并根据所述流量传感器测量的流量数值调节所述泵体输出功率,所述控制模块接收并根据所述压力传感器测量的压力数值限定所述泵体的输出功率。

电池热管理装置

【技术领域】

[0001] 本实用新型涉及动力电池领域,尤其涉及一种电池热管理装置。

【背景技术】

[0002] 随着锂电池技术的日趋成熟,锂电池越来越多地应用于生活的各个方面,尤其是电动车领域。电动车的动力电池在大功率充放电的过程中会产生大量的热量,动力电池中的热量若不处理或者处理不善就会大量集聚,致使动力电池的温度升高。动力电池温度升高,轻则影响电池的充放电效率、缩短电池的使用寿命,重则引起电池的自燃、危机驾乘人员的生命安全。目前动力电池常用的冷却方式有风冷与液冷两种:风冷通常结构简单,但均温效果差、电池的一致性差;液冷散热效果好、均温性能好,但结构复杂且占用空间,影响电池的能量密度。

[0003] 此外,在寒冷极端天气条件下,锂电池的充放电效率变低,蓄电容量变小,极大的影响了电动车的续航里程与电池寿命。这种情况下通常需要对锂电池进行安全均衡的加热,为锂电池营造一个适宜的工作环境。目前对锂电池的加热与制冷通常分属于不同的系统,使得锂电池的结构愈加复杂,且影响锂电池的能量密度。

[0004] 另外,目前液冷结构的液冷板通常是在轻质板材中设置出用于导热介质流通的通液通道,这种冷却板生产工艺复杂、质量较重,不利于节约生产成本。

[0005] 鉴于此,实有必要提供一种新的电池热管理装置以克服上述缺陷。

【实用新型内容】

[0006] 本实用新型的目的是提供一种结构相对简单、使用安全可靠且均温效果好的电池热管理装置。

[0007] 为了实现上述目的,本实用新型提供一种电池热管理装置,其特征在于:包括储液罐、泵体、加热制冷器、多个电池箱、首尾相接并依次连通所述储液罐、所述泵体、所述加热制冷器与所述多个电池箱的管道以及电池管理模块;每个电池箱包括电池模组以及抵接于所述电池模组表面的热交换板,所述电池模组包括并排排列的多个单体电池,所述热交换板包括多个依次连通的多个热交换片,每个热交换片与一个单体电池的表面对应并抵接;所述储液罐中的导热介质在所述泵体的作用下加压并经所述管道依次流经所述加热制冷器、所述热交换板并最终返回所述储液罐中;所述电池管理模块包括多个分别用于测量所述多个电池模组温度信息的温度传感器以及分别与所述泵体、所述加热制冷器、所述温度传感器电连接的控制模块,所述控制模块接收并根据所述温度传感器采集的信息控制所述泵体是否启动及所述加热制冷器对导热介质的加热或制冷。

[0008] 在一个优选实施方式中,当任一个温度传感器测得的温度低于所述控制模块预设的第一温度时,所述控制模块控制所述泵体启动且所述加热制冷器加热;当任一个温度传感器测得的温度高于所述控制模块预设的第二温度时,所述控制模块控制所述泵体启动及所述加热制冷器制冷;当所有温度传感器测得的温度均处于预设的第一温度与第二温度之

间时,所述泵体不工作,所述加热制冷器不工作。

[0009] 在一个优选实施方式中,所述第一温度为 -20°C ,所述第二温度为 45°C 。

[0010] 在一个优选实施方式中,所述热交换板上设置有进液管与出液管,所述进液管通过所述管道与所述加热制冷器连通,所述出液管通过所述管道与所述储液罐连通。

[0011] 在一个优选实施方式中,所述管道包括多个主管及两个组合管,每个组合管包括一个干管及固定连接于并连通所述干管一端的多个支管;其中所述主管用于所述储液罐与所述泵体之间的连通以及所述泵体与所述加热制冷器之间的连通;每个组合管的多个支管远离所述干管的一端分别与所述多个电池箱的进液口或进液口一一对应并连通,每个组合管的干管远离所述多个支管的一端与所述加热制冷器或所述储液罐连通。

[0012] 在一个优选实施方式中,所述热交换板还包括用于固定并连通所述多个热交换片的固定片;每个热交换片包括并排排列且一端连通的第一通管与第二通管,所述第一通管与所述第二通管均为扁平状空心管;所述固定片开设有多个连通通道及位于所述多个连通通道两端的两个连通端口,每个连通通道的两端分别与相邻两个热交换片中一个热交换片的第一通道及另一个热交换片的第二通道对应并连通,所述两个连通端口分别与所述多个热交换片中两侧的热交换片远离所述连通通道的第一通道及第二通道对应并连通;所述进液管与所述出液管设置于所述固定片上并分别连通所述两个连通端口。

[0013] 在一个优选实施方式中,所述壳体包括互相抵接的箱体与箱盖,所述箱体包括底壁及自所述底壁的边缘延伸形成的第一侧壁;所述热交换板位于所述底壁与所述电池模组之间,所述底壁的表面朝向靠近所述第一侧壁的一侧凸起形成多条平行间隔的加强筋,所述加强筋与所述热交换板中相邻热交换片之间的缝隙一一对应并卡持。

[0014] 在一个优选实施方式中,所述电池箱还包括介于所述热交换板与所述底壁之间的多个隔热垫;每个隔热垫对应于一个热交换片且相背两侧表面分别与所述底壁及所述热交换片背离所述单体电池的表面抵接。

[0015] 在一个优选实施方式中,所述电池箱还包括介于所述热交换板与所述电池模组之间的多个导热垫;每个导热垫对应于一个热交换片且相背两侧表面分别与所述单体电池及所述热交换片靠近所述单体电池的表面抵接。

[0016] 在一个优选实施方式中,所述电池热管理装置还包括安装于所述管道上且与所述控制模块电连接的流量传感器与压力传感器,所述控制模块接收并根据所述流量传感器测量的流量数值调节所述泵体输出功率,所述控制模块接收并根据所述压力传感器测量的压力数值限定所述泵体的输出功率。

[0017] 本实用新型提供的电池热管理装置,通过所述控制模块根据所述温度传感器采集的温度信息控制所述加热制冷器对所述导热介质加热或者制冷进而调节所述电池箱的温度;通过将所述热交换板的多个热交换片分离式设计,既简化生产工艺,又减轻所述热交换板重量提高所述电池箱的能量密度。本实用新型提供的电池热管理装置,结构相对简单、使用安全可靠且均温效果好。

【附图说明】

[0018] 图1为本实用新型提供的电池热管理装置的结构框图。

[0019] 图2为本实用新型提供的电池热管理装置中电池箱的爆炸图。

[0020] 图3为图2所示的电池箱的一个具体实施例中热交换板的立体图。

[0021] 图4为图1所示的电池箱的另一个具体实施例中热交换板的立体图。

【具体实施方式】

[0022] 为了使本实用新型的目的、技术方案和有益技术效果更加清晰明白,以下结合附图和具体实施方式,对本实用新型进行进一步详细说明。应当理解的是,本说明书中描述的具体实施方式仅仅是为了解释本实用新型,并不是为了限定本实用新型。

[0023] 请参照图1,本实用新型提供一种电池热管理装置100,包括储液罐10、泵体20、加热制冷器30、多个电池箱40、首尾相接并依次连通所述储液罐10、所述泵体20、所述加热制冷器30与所述多个电池箱40的管道50以及电池管理模块60。

[0024] 本实施例中,所述储液罐10与所述泵体20连通,所述储液罐10中的导热介质在所述泵体20的作用下加压并经所述管道50依次流经所述加热制冷器30、电池箱40并最终返回所述储液罐10中。所述泵体20为导热介质加压提供动力并可调节导热介质的流速;所述加热制冷器30可加热或者冷却进入所述电池箱40的导热介质。所述电池管理模块60包括多个分别用于测量所述多个电池箱40温度信息的温度传感器61以及分别与所述泵体20、所述加热制冷器30、所述温度传感器61电连接的控制模块62,所述控制模块62接收并根据所述温度传感器61采集的信息控制所述泵体20是否启动及控制所述加热制冷器30的加热或制冷,进而调节所述电池箱40的温度。

[0025] 具体的,当任一个温度传感器61测得的温度低于所述控制模块62预设的第一温度时,所述控制模块62控制所述泵体20启动且控制所述加热制冷器30加热,进而对所述电池箱40进行加热;当任一个温度传感器61测得的温度高于所述控制模块62预设的第二温度时,所述控制模块62控制所述泵体20启动且所述加热制冷器30制冷,进而对所述电池箱40进行冷却;当所有温度传感器61测得的温度均处于预设的第一温度与第二温度之间时,所述泵体20不工作,所述加热制冷器30不工作。进一步的,所述第一温度为 -20°C ,所述第二温度为 45°C 。

[0026] 进一步的,所述电池热管理装置60还包括安装于所述管道50上且与所述控制模块62电连接的流量传感器63与压力传感器64,其中所述流量传感器63用于测量所述管道50中导热介质的流动速度,所述压力传感器64用于测量导热介质的液体压强。其中,所述控制模块62接收所述流量传感器63测量的流量数值,并根据所述流量传感器63测量的流量数值较为精确地调节所述泵体20输出功率进而控制导热介质与所述电池箱40的热交换效率;所述控制模块62接收所述压力传感器64测量的压力数值,并通过限定所述泵体20的输出功率进而防止导热介质的液体压强超出所述管道50的最大承压极限,保护所述管体50。

[0027] 具体的,所述储液罐10用于收容存储导热介质,为所述电池热管理装置100提供充足的导热介质。所述导热介质由水、防冻剂及添加剂混合而成,所述防冻剂可以为氯化钙、甲醇、乙醇、乙二醇、丙三醇中的一种或多种。由于导热介质的冰点由水与防冻剂的比例决定,所以根据使用地区的极限数值调整导热介质中水与防冻剂的比例。

[0028] 在本实施例的一个具体实施方式中,所述泵体20通过所述管体50与所述储液罐10连通,给所述储液罐10中的导热介质加压,为导热介质提供在所述管道50中流动的动力。可以理解的,所述泵体20也可直接固定于所述储液罐10上并与所述储液罐10连通。其中所述

泵体20可直接与所述电池箱40电连接为所述泵体20提供电能,也可以直接与外部电源连接。所述泵体20包括加压齿轮及带动所述加压齿轮转动的电机,其中控制模块62与所述电机电连接并控制所述电机启动与转速,进而控制所述泵体20的启动及输出功率。

[0029] 在本实施例的一个具体实施方式中,所述加热制冷器30的两端分别与所述管道50固定连接并连通,自所述压泵20流出的导热介质经所述加热制冷器30加热或冷却后流入所述电池箱40中,并与所述电池箱40进行充分的热交换。可以理解的,所述管道50也可以直接穿过所述加热制冷器30,所述加热制冷器30可通过与所述管道50热交换进而对所述管道50中的导热介质进行加热或冷却。其中所述加热制冷器30可直接与所述电池箱40电连接为所述加热制冷器30提供电能,也可以直接与外部电源连接。

[0030] 请参照图2,所述每个电池箱40包括壳体41、收容于所述壳体41中的电池模组42以及抵接于所述电池模组42表面的热交换板43。

[0031] 本实施例的一个具体实施方式中,所述壳体41包括互相抵接并围成收容空间410的箱体411与箱盖412,所述收容空间410用于收容所述电池模组42与热交换板43。

[0032] 所述箱体411包括底壁4111及自所述底壁4111的边缘延伸形成的第一侧壁4112,所述箱盖412包括顶壁4121及自所述顶壁4121的边缘延伸形成的第二侧壁4122;所述第一侧壁4112背离所述底壁4111的一端抵接于所述第二侧壁4122背离所述顶壁4121的一端,所述收容空间410由间隔相对设置的顶壁4121、底壁4111以及所述第一侧壁4112、所述第二侧壁4122围成。

[0033] 进一步的,所述底壁4111呈矩形,所述顶壁4121呈矩形且形状对应于所述底壁4111;所述第一侧壁4112垂直连接于所述底壁4111的边缘,所述第二侧壁4122垂直连接于所述顶壁4121的边缘。

[0034] 本实施例的一个具体实施方式中,所述电池模组42包括并排排列的多个单体电池421。具体的,每个单体电池421呈长方体状并包括相背的两个第一表面4211及连接所述两个第一表面4211的第二表面4212,相邻两个单体电池421的第一表面4211相对设置。

[0035] 请一并参照图3,本实施例中,所述热交换板43包括多个间隔排列且依次连通的多个热交换片431。每个热交换片431呈矩形且形状对应于所述单体电池421的第二表面4212,每个热交换片431与一个单体电池421中的一个第二表面4212对应并抵接。所述热交换板43的多个热交换片431间隔排布,有助于减轻所述热交换板43的自重,提高所述电池热管理装置100的能量密度。

[0036] 本实施例的一个具体实施方式中,所述热交换板43还包括用于固定并连通所述多个热交换片431的固定片432。具体的,每个热交换片431包括并排排列且一端连通的第一通管4311与第二通管4312,所述第一通管4311与所述第二通管4312均为扁平状空心管。所述固定片432开设有多个连通通道4321及位于所述多个连通通道4321两端的两个连通端口4322,每个连通通道4321的两端分别与相邻两个热交换片431中一个热交换片431的第一通道311及另一个热交换片431的第二通道312对应并连通,所述两个连通端口4322分别与所述多个热交换片431中两侧热交换片431远离所述连通通道4321的第一通道311及第二通道312对应并连通。

[0037] 所述固定片432上还设有分别连通所述两个连通端口4322的进液管4313与出液管4314,导热介质自所述进液管4313依次流经每个热交换片431的第一通管4311、第二通管

4312及连通相邻两个热交换片431的连通通道4321,并自所述出液管4314流出,实现所述导热介质与热交换片431的热交换。由于第一通管4311、所述第二通管4312的扁平状设计,极大地增加了所述热交换片431与所述单体电池421的接触面积,有利于提高热交换效率。

[0038] 请参照图4,本实施例的另一个具体实施方式中,所述热交换板43还包括多个将所述多个热交换片431依次连接的连接管433。具体的,每个热交换片431为扁平状的管状结构,每个连接管433呈“U”形,所述热交换板43呈连续“S”形且所述多个热交换片431中两侧的热交换片431远离对应连接管433一端分别设置有进液管4313与出液管4314。导热介质自所述进液管4313依次流经每个热交换片431及连接相邻热交换片431的连接管433,并自所述出液管4314流出,实现所述导热介质与热交换片431的热交换。本实施方式中,所述连接管433呈扁平状的“U”形结构,且与所述热交换板43处于同一平面上,且所述进液管4313与所述出液管4314位于所述热交换板43的同一端。这种设计节省热交换板43的材料,生产方便且便于所述进液管4313及所述出液管4314与外界连通。

[0039] 可以理解的,所述连接管433也可以呈弯折状结构并包括两个平行设置的接口端及垂直于所述接口端的连接端;所述进液管4313与所述出液管4314也可以位于所述热交换板43的两侧。

[0040] 请继续参照图2,在本实施例的一个具体实施方式中,所述热交换板43的数量为一个并位于所述底壁4111与所述电池模组42之间。所述底壁4111的表面朝向靠近所述第一侧壁4112的一侧凸起形成多条平行间隔的加强筋4113,所述加强筋4113呈矩形且与所述热交换板43中相邻热交换片431之间的缝隙一一对应。所述加强筋4113技能增强所述箱体411的强度,又能对所述热交换板43起到一定的卡持固定作用。可以理解的,所述热交换板43的数量也可以为两个并分别抵接于所述电池模组42相背的两个表面,增强所述电池模组42的散热效果。

[0041] 本实施例中,所述电池箱40还包括介于所述热交换板43与所述底壁4111之间的多个隔热垫44。具体的,每个隔热垫44形状对应于一个热交换片431且相背两侧表面分别与所述底壁4111及所述热交换片431背离所述单体电池421的表面抵接。所述隔热垫44既能防止热交换板43与箱体411热交换造成的热量损失,又能起到一定的缓冲减震作用。进一步的,所述隔热垫44可以为聚氨酯、酚醛泡沫中的一种。

[0042] 本实施例中,所述电池箱40还包括介于所述热交换板43与所述电池模组42之间的多个导热垫50。具体的,每个导热垫50形状对应于一个热交换片431且相背两侧表面分别与所述单体电池421及所述热交换片431靠近所述单体电池421的表面抵接。所述导热垫50具有良好的粘性、柔性及良好的热传导效率,便于所述热交换片431与所述单体电池421充分接触,进而保证热交换板43与所述单体电池421的热传递效率。

[0043] 在本实施例的一个具体的实施方式中,所述管道50包括多个主管51及两个组合管52,每个组合管52包括一个干管521及固定连接于并连通所述干管521一端的多个支管522;其中所述主管51用于所述储液罐10与所述泵体20之间的连通以及所述泵体20与所述加热制冷器30之间的连通;每个组合管52的多个支管522远离所述干管521的一端分别与所述多个电池箱40的进液口4313或进液口4314一一对应并连通,每个组合管52的干管521远离所述多个支管522的一端与所述加热制冷器30或所述储液罐10连通。具体的,所述主管51与所述干管521的内腔截面面积相同;所述干管521与所述支管522均为圆管且所述干管521的内

腔截面面积等于所述多个支管522的内腔截面面积之和,进而使得导热介质流经所述干管51与所述支管52的液体压强一致。

[0044] 在本实施例的一个具体实施方式中,所述压力传感器64与所述流量传感器63单独设置,且均安装于连通所述电池箱40与所述储液罐10的组合管52中的干管51上。可以理解的,所述压力传感器64与所述流量传感器63也可以一体化设计,进而节约材料且节省空间。

[0045] 本实用新型提供的电池热管理装置100,通过所述控制模块62根据所述温度传感器61采集的温度信息控制所述加热制冷器30对所述导热介质加热或者制冷进而调节所述电池箱40的温度;通过将所述热交换板43的多个热交换片431分离式设计,既简化生产工艺,又减轻所述热交换板重量提高所述电池箱40的能量密度。本实用新型提供的电池热管理装置100,结构相对简单、使用安全可靠且均温效果好。

[0046] 本实用新型并不仅仅限于说明书和实施方式中所描述,因此对于熟悉领域的人员而言可容易地实现另外的优点和修改,故在不背离权利要求及等同范围所限定的一般概念的精神和范围的情况下,本实用新型并不限于特定的细节、代表性的设备和这里示出与描述的图示示例。

100

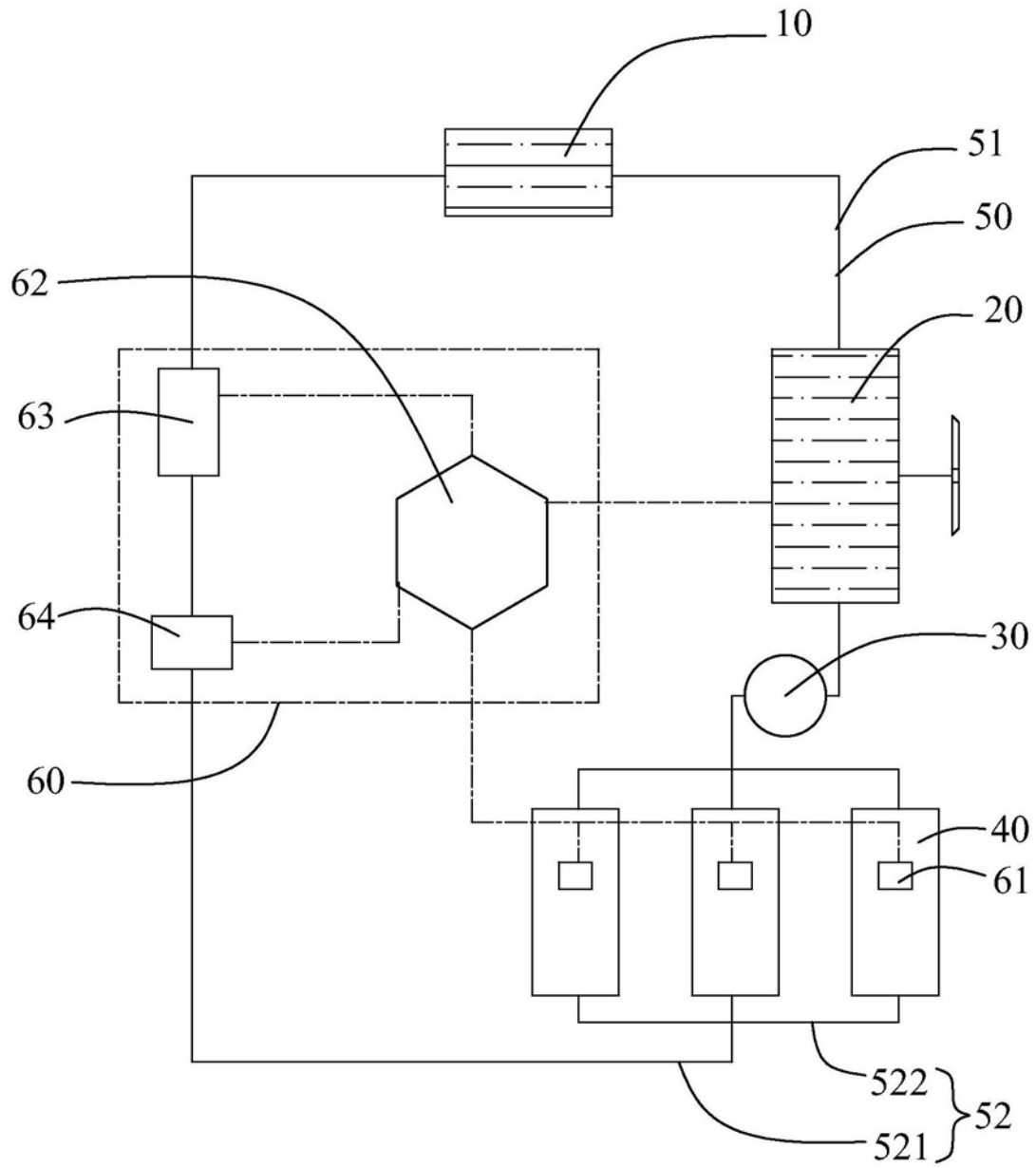


图1

40
~

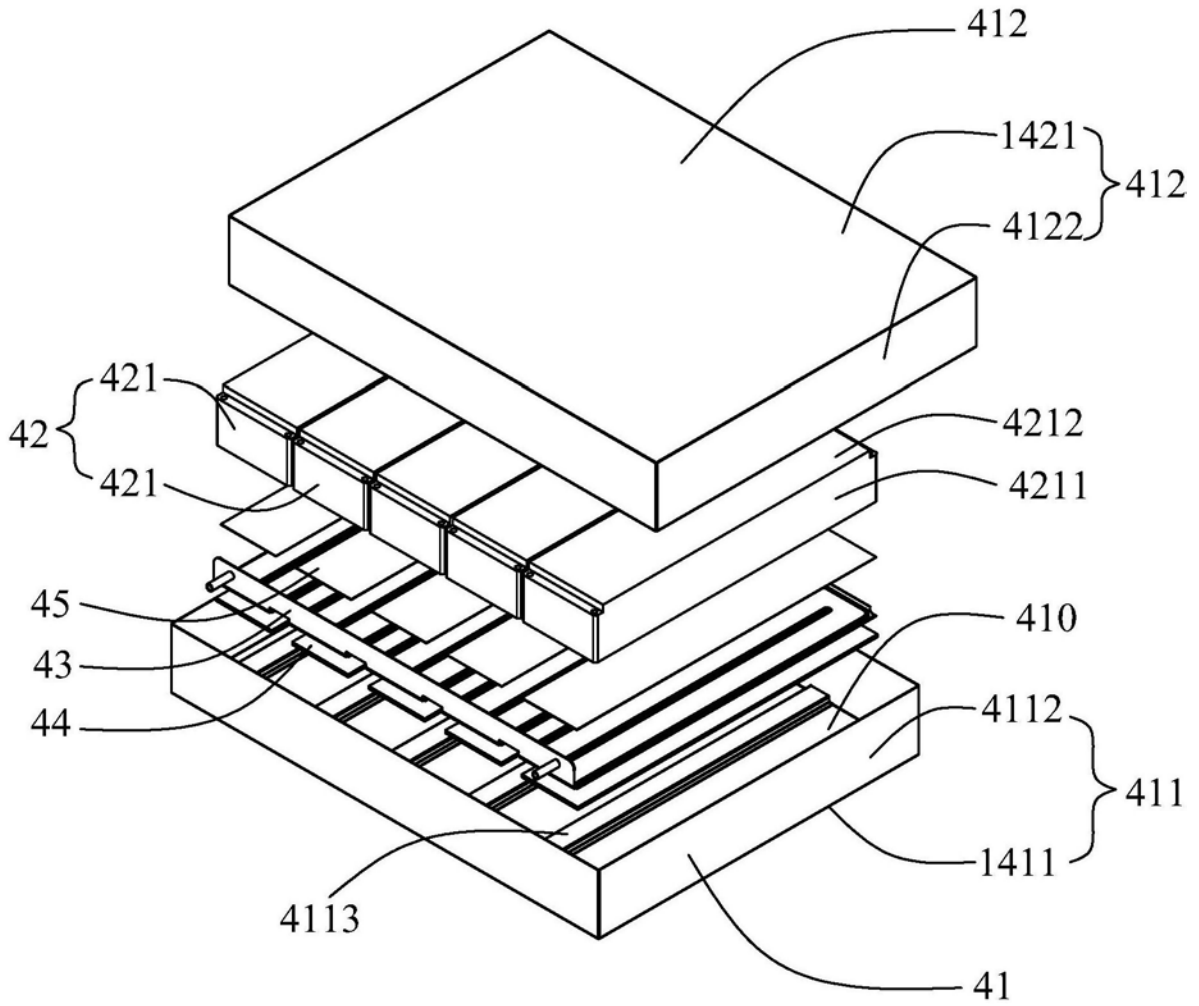


图2

43
~

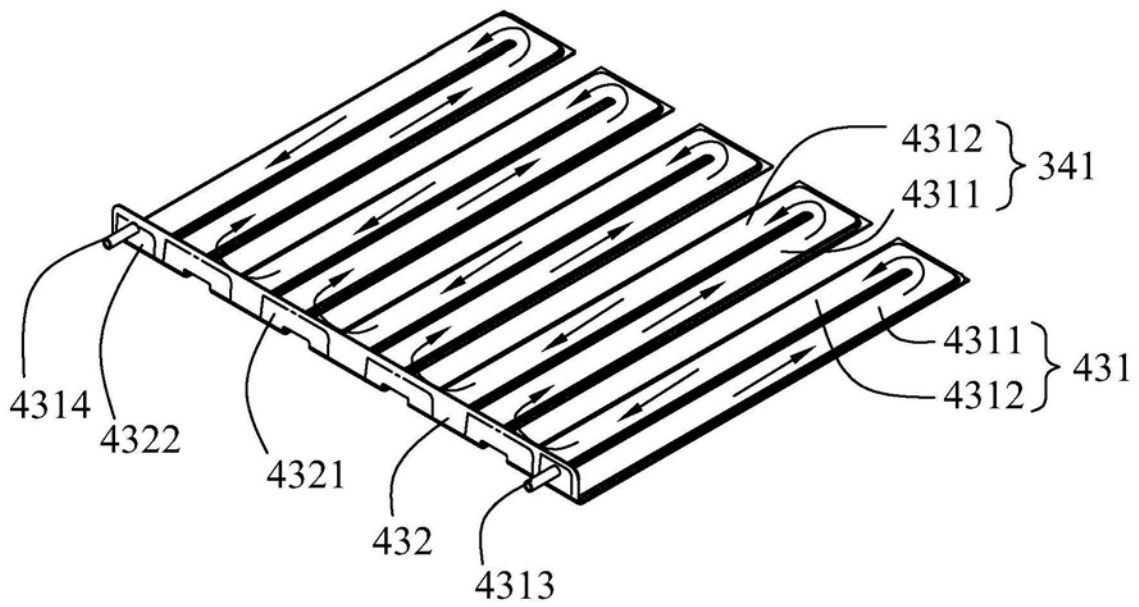


图3

43
~

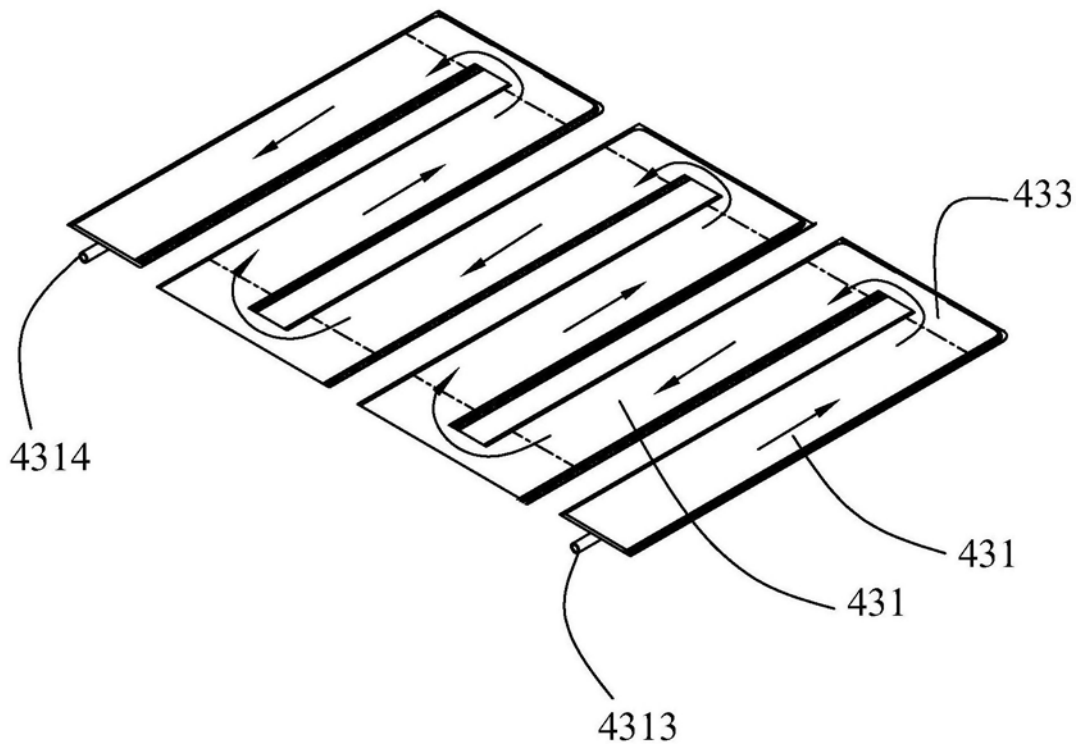


图4