



(12)实用新型专利

(10)授权公告号 CN 208593273 U

(45)授权公告日 2019.03.12

(21)申请号 201821226864.5

B60L 58/27(2019.01)

(22)申请日 2018.08.01

B60K 11/02(2006.01)

H05K 7/20(2006.01)

(73)专利权人 苏州赛普瑞新能源汽车空调有限公司

(ESM)同样的发明创造已同日申请发明专利

地址 215621 江苏省苏州市张家港市乐余镇永利村苏州赛普瑞新能源汽车空调有限公司

(72)发明人 庾明慧

(74)专利代理机构 北京汇捷知识产权代理事务所(普通合伙) 11531

代理人 李宏伟

(51)Int.Cl.

B60H 1/22(2006.01)

B60H 1/32(2006.01)

B60L 58/26(2019.01)

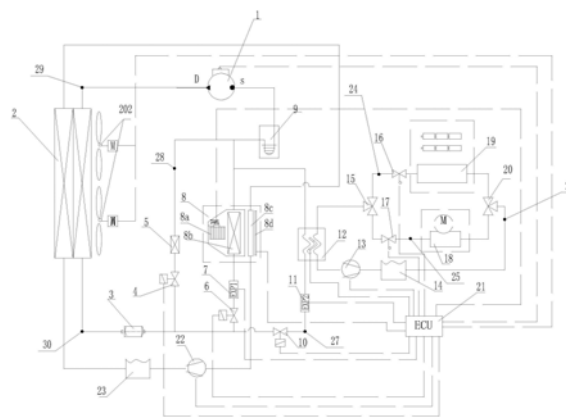
权利要求书2页 说明书10页 附图9页

(54)实用新型名称

新能源汽车的热管理系统

(57)摘要

本实用新型公开了一种新能源汽车的热管理系统,包括压缩机、冷凝器、干燥过滤器、第一膨胀阀、HVAC、气液分离器和ECU,该热管理系统的冷凝器为水冷式冷凝器,该冷凝器利用相互进行热交换的第一水流动管道和高温冷媒流动管道实现高温冷媒和水的热交换,同时高温冷媒热交换后经过干燥过滤器、第一膨胀阀后通过HVAC的蒸发器降温,最终通过气液分离器分离后回流到压缩机中完成冷媒循环,而第一水流动管道中的水升温后用于HVAC的暖风芯子。该热管理系统可以利用压缩机压缩的高温冷媒中的热量供给车内加热,使新能源汽车的热能利用更合理,能效比更高,达到节能的目的。



1. 新能源汽车的热管理系统,包括压缩机(1)、冷凝器、第一膨胀阀(7)、HVAC(8),所述压缩机(1)的出气口与冷凝器的入口之间通过第一管道(29)连通,冷凝器的出口与第一膨胀阀(7)的入口之间通过第二管道(30)连通,第二管道(30)上设置有干燥过滤器(3),第一膨胀阀(7)的出口与HVAC(8)的蒸发器(8b)的入口之间连通,蒸发器(8b)的出口通过第三管道连接气液分离器(9)的入口,所述气液分离器(9)的出气口与压缩机(1)的进气口之间管道连通,其特征在于:

所述冷凝器为水冷式冷凝器(2),该冷凝器包括冷凝器本体(201)、导热翅片(203)和风机组件(202),风机组件(202)置于冷凝器本体(201)一侧用于对冷凝器本体(201)吹风或吸风;所述冷凝器本体(201)包括可相互进行热交换的第一水流动管道(2011)和高温冷媒流动管道(2012),所述导热翅片(203)固定于第一水流动管道(2011)的外部,所述高温冷媒流动管道(2012)的入口端与压缩机(1)的出气口连通,所述高温冷媒流动管道(2012)的出口与所述第一膨胀阀(7)的入口之间通过所述第二管道(30)连通,所述第一水流动管道(2011)连接于第一水路循环系统中,该第一水路循环系统包括第一水泵(22)和第一水箱(23),所述第一水流动管道(2011)、第一水泵(22)、第一水箱(23)和HVAC(8)的暖风芯子(8c)相互连通。

2. 如权利要求1所述的新能源汽车的热管理系统,其特征在于:所述热管理系统还包括冷媒回流管道(28),该冷媒回流管道(28)上设置有第一电磁阀(4)和喷射器(5),该冷媒回流管道(28)的入口连接于第二管道(30)上且位于第一膨胀阀(7)的上游,所述冷媒回流管道(28)的出口与气液分离器(9)的入口连通。

3. 如权利要求2所述的新能源汽车的热管理系统,其特征在于:所述热管理系统还包括热交换模块(12)、电池温控组件(19)和机电电控散热组件(18);

所述热交换模块(12)包括壳体(1201)、模块本体(1202)和第一电辅助加热装置,所述模块本体(1202)包括可相互进行热交换的第二水流动管道和低温冷媒流动管道,所述低温冷媒流动管道的入口通过低温冷媒分流管道(27)与高温冷媒流动管道(2012)的出口连通,所述第二管道(30)上设置有处于第一膨胀阀(7)上游的第二电磁阀(6),所述低温冷媒分流管道(27)上设置有第三电磁阀(10)和第二膨胀阀(11),所述低温冷媒流动管道的出口与气液分离器(9)的入口之间管道连通;所述第二水流动管道的外部设置有电辅助加热装置,所述第二水流动管道的入口通过第二水泵(13)与第二水箱(14)连通,所述第二水流动管道的出口分别连接电池温控管道(24)和机电电控散热管道(25)入口端,所述电池温控管道(24)的出口与电池温控组件(19)的入口连通,机电电控散热管道(25)的出口与机电电控散热组件(18)的入口连通,所述电池温控组件(19)的出口和机电电控散热组件(18)的出口均通过回流管道(26)与第二水箱(14)连通。

4. 如权利要求3所述的新能源汽车的热管理系统,其特征在于:所述第一水流动管道(2011)套装在高温冷媒流动管道(2012)的外部,高温冷媒流动管道(2012)的内孔形成了高温冷媒流动通道(2016),第一水流动管道(2011)和高温冷媒流动管道(2012)之间的空间形成了第一水流动通道(2015),第一水流动通道(2015)和高温冷媒流动管道(2012)相互独立设置,所述第一水流动管道(2011)的两端分别设置有第一进水接头(2013)和第二出水接头,所述高温冷媒流动管道(2012)的两端分别设置有第一冷媒入口接头(2014)和第一冷媒出口接头(2018),所述第一进水接头(2013)和第一出水接头(2017)均与第一水流动通道

(2015)连通,所述第一冷媒入口接头(2014)和第一冷媒出口接头(2018)均与高温冷媒流动通道(2016)连通。

5.如权利要求4所述的新能源汽车的热管理系统,其特征在于:所述高温冷媒流动管道(2012)和第一水流动管道(2011)均为盘管,所述导热翅片(203)设置于所述盘管的直线管段上,所述第一水流动管道(2011)的入口端与所述第一进水接头(2013)焊接固定,所述第一水流动管道(2011)的出口端与所述第一出水接头(2017)焊接固定,所述高温冷媒流动管道(2012)的入口端从第一水流动管道(2011)的入口端伸出并贯穿所述第一进水接头(2013),高温冷媒流动管道(2012)的入口端与第一冷媒入口接头(2014)焊接固定,所述高温冷媒流动管道(2012)的出口端从第一水流动管道(2011)的出口端伸出并贯穿所述第一出水接头(2017),该高温冷媒流动管道(2012)的出口端与第一冷媒出口接头(2018)焊接固定。

6.如权利要求4所述的新能源汽车的热管理系统,其特征在于:所述高温冷媒流动管道(2012)和第一水流动管道(2011)的数量为多根且均为直管,相邻直管之间设置了所述的导热翅片(203),所述第一进水接头(2013)、第一出水接头(2017)、第一冷媒入口接头(2014)和第一冷媒出口接头(2018)均为管状结构且分别设置有第一水流入主通道、第一水流出主通道(20171)、第一冷媒流入主通道和第一冷媒流出主通道,所有的第一水流动管道(2011)的入口端均与第一进水接头(2013)焊接固定,所有的第一水流动管道(2011)的出口端均与第一出水接头(2017)焊接固定,所有的高温冷媒流动管道(2012)的入口端均贯穿所述第一进水接头(2013)后与第一冷媒入口接头(2014)焊接固定,所有的高温冷媒流动管道(2012)的出口端均贯穿所述第一出水接头(2017)后与第一冷媒出口接头(2018)焊接固定,所有的高温冷媒流动管道(2012)的内腔均与第一冷媒流入主通道和第一冷媒流出主通道连通,所有的高温冷媒流动管道(2012)和第一水流动管道(2011)之间的空间均与第一水流入主通道和第一水流出主通道(20171)连通。

7.如权利要求5或6所述的新能源汽车的热管理系统,其特征在于:所述高温冷媒流动管道(2012)的外壁上或者第一水流动管道(2011)的内壁上设置有若干个支撑加强筋(20111),该支撑加强筋(20111)支撑所述高温冷媒流动管道(2012)和第一水流动管道(2011)之间。

8.如权利要求7所述的新能源汽车的热管理系统,其特征在于:所述高温冷媒流动管道(2012)的内壁上设置有将高温冷媒流动通道(2016)分隔成若干个小流道的分隔筋板(20121)。

9.如权利要求8所述的新能源汽车的热管理系统,其特征在于:所述模块本体(1202)的结构与所述冷凝器本体(201)的结构相同,所述电辅助加热装置为PTC加热组件(1203),PTC加热组件(1203)贴覆在第二水流动管道外部。

10.如权利要求9所述的新能源汽车的热管理系统,其特征在于:所述HVAC(8)还包括用于对车内补充热量的PTC电辅助加热装置(8d)。

新能源汽车的热管理系统

技术领域

[0001] 本实用新型涉及一种热管理系统,尤其涉及一种新能源汽车的热管理系统。

背景技术

[0002] 随着社会对环保和节能的要求越来越高,新能源汽车越来越受到政府和汽车厂商的重视。然新能源汽车由于是利用电池和电机作为驱动动力来源,在实际的研发过程中始终存在一些技术难点:1. 电池的使用寿命和使用效率受到温度的影响比较严重,温度过高和过低都将影响电池使用寿命和续航能力,因此,电池需要进行降温或者加热。2. 新能源汽车利用电机作为驱动动力,电机电控运行时间长需要散热,而新能源汽车的车内冬天需要供暖,夏天需要降温,这些动力的都来自电池,因此,如果提高能效比和续航能力一直是新能源汽车所要研发的方向。

[0003] 针对上述的技术难点,业内也做了大量的研发和改进,在新能源汽车上分别设置了车内空调系统、电池温控系统和电机电控散热系统;

[0004] 其中,车内空调系统包括压缩机、冷凝器、膨胀阀、HVAC,压缩机压缩冷媒得到90°左右的高温气态冷媒,该高温气态冷媒先经过冷凝器进行散热,冷媒的温度降低,而后冷媒经过膨胀阀膨胀节流降压,冷媒冷却雾化,此时冷媒的温度较低,而后低温冷媒经过HVAC的蒸发器后吸收了车内的热量,冷媒温度升高,车内温度降低,低温低压的气态冷媒进入到压缩机内再次压缩。

[0005] 而冬天时需要车内供暖时,HVAC上还会设置有PTC加热装置,HVAC的鼓风机将加热后产生的热风吹入到车内,提高车内温度,然这种暖风方式比较暴力,吹出的热风不柔和,给人不舒适感,驾驶员长时间吹该热风容易犯困而引发驾驶安全事故。而同时目前这种车内空调系统高温的冷媒中的热量在冷凝器中被流动的空气带走,造成了热量的浪费,这高温冷媒中的这部分热量并没有得到合理的利用,这样就造成了新能源汽车中热管理系统并不合理,热能利用率不高。

[0006] 而目前的电池温控系统主要分为风控温或者循环水控温。

[0007] 1、风控温-通过风机吹出冷风或者热风对电池包进行温度调节,这种方式会出现温控不及时,加热或冷却不均匀的情况。

[0008] 2、循环水控温-在电池箱上设置了电池温控组件,电池温控组件具有若干个水流通通道,电池包与电池温控组件接触,电池温控组件连接于水循环系统中,水循环系统包括用于储水的水箱、用于提供水流动力的水泵、用于加热循环水的升温换热器,该升温换热器也采用PTC加热的方式加热,同时还需要提供对循环水进行降温的降温换热器,该降温换热器采用风冷的方式实现,这样,当需要对电池加热时,升温换热器启动,PTC加热循环水,从而提高电池包的温度,当需要降温时,降温换热器启动,循环水冷却电池包后温度升高,通过降温换热器使循环水风冷。虽然循环水控温方式比风冷优越,但是结构比较复杂,同时需要多个换热器,并且换热效果差,能效比低。

[0009] 而电机电控散热系统与电池温控系统类似,结构也比较复杂,并且需要多个换热

器,造成成本增加。

实用新型内容

[0010] 本实用新型所要解决的技术问题是:提供一种新能源汽车的热管理系统,该热管理系统可以利用压缩机压缩的高温冷媒中的热量供给车内加热,能效比高,使新能源汽车的热能利用更合理,达到节能的目的。

[0011] 为解决上述技术问题,本实用新型的技术方案是:一种新能源汽车的热管理系统,包括压缩机、冷凝器、第一膨胀阀、HVAC,所述压缩机的出气口与冷凝器的入口之间通过第一管道连通,冷凝器的出口与第一膨胀阀的入口之间通过第二管道连通,所述第二管道上设置有干燥过滤器,第一膨胀阀的出口与HVAC的蒸发器的入口之间连通,蒸发器的出口通过第三管道连接气液分离器的入口,所述气液分离器的出气口与压缩机的进气口之间管道连通,所述冷凝器为水冷式冷凝器,该冷凝器包括冷凝器本体、导热翅片和风机组件,风机组件置于冷凝器本体一侧用于对冷凝器本体吹风或吸风;所述冷凝器本体包括可相互进行热交换的第一水流动管道和高温冷媒流动管道,所述导热翅片固定于第一水流动管道的外部,所述高温冷媒流动管道的入口端与压缩机的出气口连通,所述高温冷媒流动管道的出口与所述第一膨胀阀的入口之间通过所述第二管道连通,所述第一水流动管道连接于第一水路循环系统中,该第一水路循环系统包括第一水泵和第一水箱,所述第一水流动管道、第一水泵、第一水箱和HVAC的暖风芯子相互连通。

[0012] 作为一种优选的方案,所述热管理系统还包括冷媒回流管道,该冷媒回流管道上设置有第一电磁阀和喷射器,该冷媒回流管道的入口连接于第二管道上且位于第一膨胀阀的上游,所述冷媒回流管道的出口与气液分离器的入口连通。

[0013] 作为一种优选的方案,所述热管理系统还包括热交换模块、电池温控组件和电机电控散热组件;

[0014] 所述热交换模块包括壳体、模块本体和第一电辅助加热装置,所述模块本体包括可相互进行热交换的第二水流动管道和低温冷媒流动管道,所述低温冷媒流动管道的入口通过低温冷媒分流管道与高温冷媒流动管道的出口连通,所述第二管道上设置有处于第一膨胀阀上游的第二电磁阀,所述低温冷媒分流管道上设置有第三电磁阀和第二膨胀阀,所述低温冷媒流动管道的出口与气液分离器的入口之间管道连通;所述第二水流动管道的外部设置有电辅助加热装置,所述第二水流动管道的入口通过第二水泵与第二水箱连通,所述第二水流动管道的出口分别连接电池温控管道和电机电控散热管道入口端,所述电池温控管道的出口与电池温控组件的入口连通,电机电控散热管道的出口与电机电控散热组件的入口连通,所述电池温控组件的出口和电机电控散热组件的出口均通过回流管道与第二水箱连通。

[0015] 作为一种优选的方案,所述第一水流动管道套装在高温冷媒流动管道的外部,高温冷媒流动管道的内孔形成了高温冷媒流动通道,第一水流动管道和高温冷媒流动管道之间的空间形成了第一水流动通道,第一水流动通道和高温冷媒流动管道相互独立设置,所述第一水流动管道的两端分别设置有第一进水接头和第二出水接头,所述高温冷媒流动管道的两端分别设置有第一冷媒入口接头和第一冷媒出口接头,所述第一进水接头和第一出水接头均与第一水流动通道连通,所述第一冷媒入口接头和第一冷媒出口接头均与高温冷

媒流动通道连通。

[0016] 作为一种优选的方案,所述高温冷媒流动管道和第一水流动管道均为盘管,所述导热翅片设置于所述盘管的直线管段上,所述第一水流动管道的入口端与所述第一进水接头焊接固定,所述第一水流动管道的出口端与所述第一出水接头焊接固定,所述高温冷媒流动管道的入口端从第一水流动管道的入口端伸出并贯穿所述第一进水接头,高温冷媒流动管道的入口端与第一冷媒入口接头焊接固定,所述高温冷媒流动管道的出口端从第一水流动管道的出口端伸出并贯穿所述第一出水接头,该高温冷媒流动管道的出口端与第一冷媒出口接头焊接固定。

[0017] 作为一种优选的方案,所述高温冷媒流动管道和第一水流动管道的数量为多根且均为直管,相邻直管之间设置了所述的导热翅片,所述第一进水接头、第一出水接头、第一冷媒入口接头和第一冷媒出口接头均为管状结构且分别设置有第一水流入主通道、第一水流出主通道、第一冷媒流入主通道和第一冷媒流出主通道,所有的第一水流动管道的入口端均与第一进水接头焊接固定,所有的第一水流动管道的出口端均与第一出水接头焊接固定,所有的高温冷媒流动管道的入口端均贯穿所述第一进水接头后与第一冷媒入口接头焊接固定,所有的高温冷媒流动管道的出口端均贯穿所述第一出水接头后与第一冷媒出口接头焊接固定,所有的高温冷媒流动管道的内腔均与第一冷媒流入主通道和第一冷媒流出主通道连通,所有的高温冷媒流动管道和第一水流动管道之间的空间均与第一水流入主通道和第一水流出主通道连通。

[0018] 作为一种优选的方案,所述高温冷媒流动管道的外壁上或者第一水流动管道的内壁上设置有若干个支撑加强筋,该支撑加强筋支撑所述高温冷媒流动管道和第一水流动管道之间。

[0019] 作为一种优选的方案,所述高温冷媒流动管道的内壁上设置有将高温冷媒流动通道分隔成若干个小流道的分隔筋板。

[0020] 作为一种优选的方案,所述模块本体的结构与所述冷凝器本体的结构相同,所述电辅助加热装置为PTC加热组件,PTC加热组件贴覆在第二水流动管道外部。

[0021] 作为一种优选的方案,所述HVAC还包括用于对车内补充热量的PTC电辅助加热装置。

[0022] 采用了上述技术方案后,本实用新型的效果是:由于该冷凝器包括冷凝器本体、导热翅片和风机组件,风机组件置于冷凝器本体一侧用于对冷凝器本体吹风或吸风;所述冷凝器本体包括可相互进行热交换的第一水流动管道和高温冷媒流动管道,所述导热翅片固定于第一水流动管道的外部,所述高温冷媒流动管道的入口端与压缩机的出气口连通,所述高温冷媒流动管道的出口与所述第一膨胀阀的入口之间通过所述第二管道连通,所述第一水流动管道连接于第一水路循环系统中,该第一水路循环系统包括第一水泵和第一水箱,所述第一水流动管道、第一水泵、第一水箱和HVAC的暖风芯子相互连通,因此,在冬天需要对车内供暖加热时,经过压缩机压缩后产生的高温冷媒流入水冷式冷凝器的高温冷媒流动管道中,同时第一水流动管道的水与高温冷媒进行热交换,这样水温升高,这样循环流动的水就将热量带给暖风芯子使其温度升高,这样HVAC的鼓风机就将热量吹入车内,使车内温度升高;而同时经过换热后的冷媒可以经过第一膨胀阀后流入HVAC的蒸发器,最后经过气液分离器后气态冷媒进入压缩机完成冷媒循环,该热管理系统回收了压缩机的高温冷

媒中的热量,使新能源汽车的热能利用更合理,同时,相比目前的电加热方式给车内供暖,该方式更加合理,能效比更高,达到节能的目的。同时,鼓风机吹出的热风比较平和,乘客和驾驶员的舒适度更好。

[0023] 又由于所述热管理系统还包括冷媒回流管道,该冷媒回流管道上设置有第一电磁阀和喷射器,该冷媒回流管道的入口连接于第二管道上且位于第一膨胀阀的上游,所述冷媒回流管道的出口与气液分离器的入口连通。这样在冬天温度比较低的情况下,而第一膨胀阀的开度可能比较小,此时为了提高冷媒的循环流动量,利用该冷媒回流管道上设置的喷射器起到降压和补气的作用,通过喷射器可以提高冷媒循环量,从而使第一水流动管道中的水回收的热量更多,尽可能满足车内供暖。

[0024] 又由于所述热管理系统还包括热交换模块、电池温控组件和电机电控散热组件;所述热交换模块包括壳体、模块本体和第一电辅助加热装置,所述模块本体包括可相互进行热交换的第二水流动管道和低温冷媒流动管道,所述低温冷媒流动管道的入口通过低温冷媒分流管道与高温冷媒流动管道的出口连通,所述第二管道上设置有处于第一膨胀阀上游的第二电磁阀,所述低温冷媒分流管道上设置有第三电磁阀和第二膨胀阀,所述低温冷媒流动管道的出口与气液分离器的入口之间管道连通;所述第二水流动管道的外部设置有电辅助加热装置,所述第二水流动管道的入口通过第二水泵与第二水箱连通,所述第二水流动管道的出口分别连接电池温控管道和电机电控散热管道入口端,所述电池温控管道的出口与电池温控组件的入口连通,电机电控散热管道的出口与电机电控散热组件的入口连通,所述电池温控组件的出口和电机电控散热组件的出口均通过回流管道与第二水箱连通,该热管理系统可以实现电池包的温度调节和电机电控的散热。

[0025] 其中制冷过程中,冷媒经过压缩机压缩后成为高温高压气态冷媒,该高稳高压气态冷媒经过冷凝器后温度降低,此时高温冷媒可以与水热交换,而同时风机组件启动对高温冷媒降温,而后经过第一膨胀阀膨胀后变成低温冷媒,低温冷媒经过HVAC的蒸发器后,HVAC的鼓风机持续对车内吹风,这样就将冷气吹入车内降低车内温度;而同时冷媒经过低温冷媒分流管道后进入到第二膨胀阀内,经过第二膨胀阀膨胀降压后变成低温冷媒,低温冷媒经过热交换模块的低温冷媒流动管道,该低温冷媒流动管道中的冷媒与第二水流动管道的水进行热交换,使第二水流动管道的水温度降低,而后该第二水流动管道的冷却水流经电池温控组件和电机电控散热组件分别对电池包和电机电控降温冷却,电池冷却和电机电控冷却均采用水冷,水冷效果高,同时,充分利用了压缩机的冷媒中的冷量,能效比更高。

[0026] 而制热过程中,通过电辅助加热装置加热第二水流动管道内的水,使其温度升高,而后升温的水流向电池温控组件,这样利用水中的温度提高电池的温度的温度。

[0027] 该热管理系统中使用了热交换模块就可以同时满足电池的温度调节以及电机电控的散热,极大的简化了系统结构,同时充分利用冷媒的冷量,能效比高,温度调节的响应迅速。

[0028] 又由于所述第一水流动管道套装在高温冷媒流动管道的外部,高温冷媒流动管道的内孔形成了高温冷媒流动通道,第一水流动管道和高温冷媒流动管道之间的空间形成了第一水流动通道,第一水流动通道和高温冷媒流动管道相互独立设置,所述第一水流动管道的两端分别设置有第一进水接头和第二出水接头,所述高温冷媒流动管道的两端分别设置有第一冷媒入口接头和第一冷媒出口接头,所述第一进水接头和第一出水接头均与第一

水流动通道连通,所述第一冷媒入口接头和第一冷媒出口接头均与高温冷媒流动通道连通,该冷凝器本体通过相互套装的第一水流动管道和高温冷媒流动管道完成高温冷媒和水的换热,换热效果更好。

[0029] 又由于所述高温冷媒流动管道的外壁上或者第一水流动管道的内壁上设置有若干个支撑加强筋,该支撑加强筋支撑所述高温冷媒流动管道和第一水流动管道之间。该支撑加强筋可以支撑高温冷媒流动管道和第一水流动管道,使组合管道强度更高。

[0030] 又由于所述高温冷媒流动管道的内壁上设置有将高温冷媒流动通道分隔成若干个小流道的分隔筋板。该分隔筋板可以加强高温冷媒流动通道的强度,同时增加导热面积。

[0031] 又由于所述模块本体的结构与所述冷凝器本体的结构相同,所述电辅助加热装置为PTC加热组件,PTC加热组件贴覆在第二水流动管道外部。冷凝器本体的优点同样在模块本体上也存在,使整个热管理系统的热交换更好,能效比更高。

[0032] 又由于所述第二管道上位于第二电磁阀的上游设置有干燥过滤器,所述低温冷媒分流管道的入口连接于第二管道上且位于干燥过滤器和第二电磁阀之间。冷媒从冷凝器出口流出后经过干燥过滤器干燥和过滤杂质,吸收制冷系统中的水分,阻挡系统中的杂质使其不能通过,防止系统管路发生冰堵和脏堵。

[0033] 又由于所述HVAC还包括用于对车内补充热量的PTC电辅助加热装置。该PTC电辅助加热装置可以在冷凝器本体中回收的热能不足的情况下补充热量,确保车内有足够的热量。

附图说明

[0034] 下面结合附图和实施例对本实用新型进一步说明。

[0035] 图1是本实用新型实施例的热管理系统图;

[0036] 图2是本实用新型实施例1隐藏了风机组件的正面结构示意图;

[0037] 图3是图2中显示了风机组件后的俯视图;

[0038] 图4是实施例1的高温冷媒流动管道和第一水流动管道套装后的横向剖视图;

[0039] 图5是实施例1中其中一种形式的第一水流动管道横向剖视图;

[0040] 图6是实施例1中其中一种形式的高温冷媒流动管道的横向剖视图;

[0041] 图7是实施例1中另一种形式的第一水流动管道的横向剖视图;

[0042] 图8是实施例1中另一种形式的高温冷媒流动管道的横向剖视图;

[0043] 图9是第一进水接头、第一冷媒入口接头、高温冷媒流动管道、第一水流动管道的连接剖视图;

[0044] 图10是本实用新型实施例2隐藏了风机组件的正面结构示意图;

[0045] 图11是图9中显示了风机组件后的俯视图;

[0046] 图12是实施例1的热交换模块的结构示意图;

[0047] 图13是实施例2的热交换模块的结构示意图;

[0048] 附图中:1、压缩机;2、水冷式冷凝器;201.冷凝器本体;2011.第一水流动管道;20111.支撑加强筋;2012.高温冷媒流动管道;20121.分隔筋板;20122.支撑加强筋;2013、第一进水接头;20131、水管连接插口;20132、连通腔室;20133、贯通插口;20134、接头;20135、接头本体;2014、第一冷媒入口接头;2015、第一水流动通道;2016、高温冷媒流动通

道;2017、第一出水接头;20171.第一水流出主通道20171;2018、第一冷媒出口接头;202.风机组件;2021、集风罩;2022、冷凝风机;203.导热翅片;2031.翅片本体;2032.边板;3、干燥过滤器;4、第一电磁阀;5、喷射器;6、第二电磁阀;7、第一膨胀阀;8、HVAC;8a、鼓风机;8b、蒸发器;8c、暖风芯子;8d、PTC电辅助加热装置;9、气液分离器;10、第三电磁阀;11、第二膨胀阀;12、热交换模块;1201、壳体;1202、模块本体;1203、PTC加热组件;1204、控制器;1205、第二进水接头;1206、第二冷媒入口接头;1207、第二出水接头;1208、第二冷媒出口接头;13、第二水泵;14、第二水箱;15、进水三通阀;16、第一水阀;17、第二水阀;18、电机电控散热组件;19、电池温控组件;20、出水三通阀;21、ECU;22、第一水泵;23、第一水箱;24、电池温控管道;25、电机电控散热管道;26、回流管道;27、低温冷媒分流管道;28、冷媒回流管道;29、第一管道;30、第二管道。

具体实施方式

[0049] 下面通过具体实施例对本实用新型作进一步的详细描述。

[0050] 实施例1

[0051] 如图1所示,一种新能源汽车的热管理系统,包括压缩机1、冷凝器、第一膨胀阀7、HVAC8,所述压缩机1的出气口与冷凝器的入口之间通过第一管道29连通,冷凝器的出口与第一膨胀阀7的入口之间通过第二管道30连通,第一膨胀阀7的出口与HVAC8的蒸发器8b的入口之间连通,而HVAC8是Heating Ventilation and Air Conditioning的英文缩写,就是供热通风与空气调节系统,是目前空调系统中的现有结构,其包括鼓风机8a、蒸发器8b和暖风芯子8c,其中,鼓风机8a用来提供流动风,将空气吹入车内,蒸发器8b用将流动风与冷媒热交换,而暖风芯子8c是用来产生热量,这样,通过蒸发器8b和暖风芯子8c分别产生冷量和热量,从而实现车内的制冷和制热。

[0052] 蒸发器8b的出口通过第三管道连接气液分离器9的入口,所述气液分离器9的出气口与压缩机1的进气口之间管道连通。

[0053] 如图2至图9所示,所述冷凝器为水冷式冷凝器2,该冷凝器包括冷凝器本体201、导热翅片203和风机组件202,风机组件202置于冷凝器本体201一侧用于对冷凝器本体201吹风或吸风;风机组件202包括设置于冷凝器本体201一侧的集风罩2021,集风罩2021上设置有冷凝风机2022,冷凝风机2022可以采用正压吹风的方式或者负压吸风的方式。

[0054] 所述冷凝器本体201包括可相互进行热交换的第一水流动管道2011和高温冷媒流动管道2012,所述导热翅片203固定于第一水流动管道2011的外部,所述高温冷媒流动管道2012的入口端与压缩机1的出气口连通,所述高温冷媒流动管道2012的出口与所述第一膨胀阀7的入口之间通过所述第二管道30连通,所述第一水流动管道2011连接于第一水路循环系统中,该第一水路循环系统包括第一水泵22和第一水箱23,所述第一水流动管道2011、第一水泵22、第一水箱23和HVAC8的暖风芯子8c相互连通,所述热管理系统还包括冷媒回流管道28,该冷媒回流管道28上设置有第一电磁阀4和喷射器5,该冷媒回流管道28的入口连接于第二管道30上且位于第一膨胀阀7的上游,所述冷媒回流管道28的出口与气液分离器9的入口连通。

[0055] 冷凝器本体201可以将高温冷媒与第一水路循环系统中的水进行热交换,升温后的水在第一水路循环系统中循环,就将热量带入到HVAC8的暖风芯子8c中,这样鼓风机8a就

将暖风芯子8c中的热量吹入车内,实现车内加热。

[0056] 该热管理系统利用压缩机1压缩的高温冷媒中的热量供给车内加热,从而回收了大量的热能,使新能源汽车的热能利用更合理,达到节能的目的。当然,所述HVAC8还包括用于对车内补充热量的PTC电辅助加热装置8d。通过PTC电辅助加热装置8d可以在第一水路循环系统中的水温不够的情况下辅助电加热,确保车内有足够的热量。

[0057] 如图2至9所示,所述第一水流动管道2011套装在高温冷媒流动管道2012的外部,高温冷媒流动管道2012的内孔形成了高温冷媒流动通道2016,第一水流动管道2011和高温冷媒流动管道2012之间的空间形成了第一水流动通道2015,第一水流动通道2015和高温冷媒流动管道2012相互独立设置,所述第一水流动管道2011的两端分别设置有第一进水接头2013和第二出水接头2017,所述高温冷媒流动管道2012的两端分别设置有第一冷媒入口接头2014和第一冷媒出口接头2018,所述第一进水接头2013和第一出水接头2017均与第一水流动通道2015连通,所述第一冷媒入口接头2014和第一冷媒出口接头2018均与高温冷媒流动通道2016连通。

[0058] 如图2所示,所述高温冷媒流动管道2012和第一水流动管道2011均为盘管,所述导热翅片203设置于所述盘管的直线管段上,该导热翅片203包括若干段波纹状的翅片本体2031,该翅片本体2031焊接固定在第一水流动管道2011的外壁,位于冷凝器外侧边缘的翅片本体2031上设置有边板2032。当然,该导热翅片203还可以采用其他的结构,例如可以采用开窗结构。

[0059] 所述第一水流动管道2011的入口端与所述第一进水接头2013焊接固定,所述第一水流动管道2011的出口端与所述第一出水接头2017焊接固定,所述高温冷媒流动管道2012的入口端从第一水流动管道2011的入口端伸出并贯穿所述第一进水接头2013,高温冷媒流动管道2012的入口端与第一冷媒入口接头2014焊接固定,所述高温冷媒流动管道2012的出口端从第一水流动管道2011的出口端伸出并贯穿所述第一出水接头2017,该高温冷媒流动管道2012的出口端与第一冷媒出口接头2018焊接固定。

[0060] 如图2和图9所示,所述第一出水接头2017和第一进水接头2013的结构相同,所述第一进水接头2013包括接头本体20135,该接头本体20135上设置有水管连接插口20131、连通腔室20132、贯通插口20133,水管连接插口20131和贯通插口20133同心设置,所述第一水流动管道的入口端插入水管连接插口20131且焊接固定,所述高温冷媒流动管道2012贯穿贯通插口20133后并与接头本体20135焊接固定,所述接头本体20135上设置有连接头20134,该接头本体20135上内设置有将第一水流动通道2015与连接头20134相连通的连通腔室20132。

[0061] 如图4至图8所示,所述高温冷媒流动管道2012的外壁上或者第一水流动管道2011的内壁上设置有若干个支撑加强筋20111(20122),该支撑加强筋20111(20122)支撑所述高温冷媒流动管道2012和第一水流动管道2011之间。所述高温冷媒流动管道2012的内壁上设置有将高温冷媒流动通道2016分隔成若干个小流道的分隔筋板20121。

[0062] 其中,高温冷媒流动管道2012和第一水流动管道2011可以为一体成型,当然,两者也可以为分体式结构,其中,如图5和图6所示,第一水流动管道2011的内壁设置了支撑加强筋20111,而高温冷媒流动管道2012的内壁设置了分隔筋板,这样增加了整个管道系统的强度。而图7和图8所示,高温冷媒流动管道2012的内壁设置了分隔筋板20121,高温冷媒流动

管道2012的外壁设置了支撑加强筋20122。

[0063] 设定该高温冷媒流动管道2012的宽度为W,小流道的数量为N,宽度W与数量N的比值处于1.2-5之间;高温冷媒流动管道2012的厚度D为1.5-5mm,支撑加强筋20111(20122)的高度H为0.25-1.5mm。

[0064] 如图1所示,所述热管理系统还包括热交换模块12、电池温控组件19和电机电控散热组件18;其中,电池温控组件19一般包括具有循环流动通道的温控板,电池包紧靠在温控板上,温控板上的循环流动通道通入冷水则降温,通入热水则升温,从而实现温度调节。该电池温控组件19为目前现有的结构。同理,电机电控散热组件18也采用目前现有的结构,只需要将其连接在热管理系统中即可。

[0065] 所述热交换模块12包括壳体1201、模块本体1202和第一电辅助加热装置,所述模块本体1202包括可相互进行热交换的第二水流动管道和低温冷媒流动管道,所述低温冷媒流动管道的入口通过低温冷媒分流管道27与高温冷媒流动管道2012的出口连通,所述第二管道30上设置有处于第一膨胀阀7上游的第二电磁阀6,所述低温冷媒分流管道27上设置有第三电磁阀10和第二膨胀阀11,所述低温冷媒流动管道的出口与气液分离器9的入口之间管道连通;所述第二水流动管道的外部设置有电辅助加热装置,所述第二水流动管道的入口通过第二水泵13与第二水箱14连通,所述第二水流动管道的出口分别连接电池温控管道24和电机电控散热管道25入口端,其中,第二水流动管道、电池温控管道24和电机电控散热管道25之间通过进水三通阀15连通,电池温控管道24上和电机电控散热管道25上分别设置有第一水阀16和第二水阀17,所述电池温控管道24的出口与电池温控组件19的入口连通,电机电控散热管道25的出口与电机电控散热组件18的入口连通,所述电池温控组件19的出口和电机电控散热组件18的出口均通过回流管道26与第二水箱14连通。电池温控组件19出口、电机电控散热组件18的出口和回流管道26之间通过出水三通阀20连接。所述第二管道30上位于第二电磁阀6的上游设置有干燥过滤器3,所述低温冷媒分流管道27的入口连接于第二管道30上且位于干燥过滤器3和第二电磁阀6之间。该干燥过滤器3可以过滤杂质并且对冷媒干燥。

[0066] 在夏天时,电池包的温度以及电机电控的温度高需要散热,以确保其在合适的工况下工作。此时,压缩机1工作,冷媒经过压缩机1压缩后的高温冷媒进入到水冷式冷凝器2中,冷凝风机2022启动对高温冷媒进行散热,而后冷媒分流分别经过第一膨胀阀7和第二膨胀阀11的降压节流后形成气液混合状态的低温冷媒,冷媒经过蒸发器8b蒸发吸热,HVAC8的鼓风机8a将冷风吹入到车内实现车内降温;而另一路冷媒经过低温冷媒流动管道与第二水流动管道中的水进行热交换,这样第二水流动管道中的水温度降低,第二水流动管道的水分别流向电池温控组件19和电机电控散热组件18对电池包和电机电控降温。

[0067] 而本实施例中,所述模块本体1202的结构与所述冷凝器本体201的结构相同,第二水流动管道套装在低温冷媒流动管道的外周且弯曲成盘管状,第二水流动管道的两端分别连接第二进水接头1205和第二出水接头1207,所述低温冷媒流动管道的两端分别连接第二冷媒入口接头1206和第二冷媒出口接头1208,所述电辅助加热装置为PTC加热组件1203,PTC加热组件1203贴覆在第二水流动管道外部。PTC加热组件1203由设置在壳体1201内的控制器1204控制,该控制器1204与汽车的ECU21电联接。

[0068] 实施例2

[0069] 本实施例中的结构和实施例1的结构相似,只是冷凝器本体201和模块本体1202的结构和实施例1的结构不同,实施例1的结构是采用盘管的结构形式来延长冷媒和水的热交换时间,而本实施例中则采用直管的形式,通过增加冷媒和水的流量来增加热交换效率。

[0070] 如图10和图13所示,所述高温冷媒流动管道2012和第一水流动管道2011的数量为多根且均为直管,相邻直管之间设置了所述的导热翅片203,所述第一进水接头2013、第一出水接头2017、第一冷媒入口接头2014和第一冷媒出口接头2018均为管状结构且分别设置有第一水流入主通道、第一水流出主通道20171、第一冷媒流入主通道和第一冷媒流出主通道,所有的第一水流动管道2011的入口端均与第一进水接头2013焊接固定,所有的第一水流动管道2011的出口端均与第一出水接头2017焊接固定,所有的高温冷媒流动管道2012的入口端均贯穿所述第一进水接头2013后与第一冷媒入口接头2014焊接固定,所有的高温冷媒流动管道2012的出口端均贯穿所述第一出水接头2017后与第一冷媒出口接头2018焊接固定,所有的高温冷媒流动管道2012的内腔均与第一冷媒流入主通道和第一冷媒流出主通道连通,所有的高温冷媒流动管道2012和第一水流动管道2011之间的空间均与第一水流入主通道和第一水流出主通道20171连通。

[0071] 模块本体1202的结构和冷凝器本体201的结构相同,再此不赘述。

[0072] 本热管理系统的工作原理是:该热管理系统包括制热模式和制冷模式。

[0073] 其中制热模式中包括1、车内制热模式;2、电池包制热模式。

[0074] 1、车内制热模式,其工作流程包括冷媒流动路线和水循环流动路线:

[0075] 1.1、冷媒流动路径:该冷媒分为两种流动路径,而这两种流动路径可以根据需要选择,可以选择其中一种流动路径开启或者两种流动路径均开启。

[0076] 1.1.1、冷媒流动路径一:压缩机1→冷凝器本体201(高温冷媒流动管道2012)→干燥过滤器3→第一电磁阀4→喷射器5→气液分离器9→压缩机1;

[0077] 1.1.2、压缩机1→冷凝器本体201(高温冷媒流动管道2012)→干燥过滤器3→第二电磁阀6→第一膨胀阀7→HVAC8的蒸发器8b→气液分离器9→压缩机1;

[0078] 1.2、水流动路径:第一水箱23→第一水泵22→HVAC8暖风芯子8c→冷凝器本体201(第一水流动管道2011)→第一水箱23;

[0079] 冷媒经过压缩机1压缩后形成高温冷媒,高温冷媒在高温冷媒流动管道2012中流动时与第一水流动管道2011中的水进行热交换,高温冷媒温度降低经过喷射器5喷射后降压补气,通过喷射器5可以提高冷媒循环量,从而使第一水流动管道2011中的水回收的热量更多,尽可能满足车内供暖。当然,车内制热模式中,可以通过PTC电辅助加热装置8d来辅助电加热。

[0080] 2、电池包制热模式:第二水箱14→第二水泵13→热交换模块12(第二水流动管道)→进水三通阀15→第一水阀16→电池温控组件19→出水三通阀20→第二水箱14;而PTC加热组件1203启动,对第二水流动管道中的水,从而实现对电池包制热。

[0081] 其中制冷模式中包括3、车内制冷模式;4、电池包制冷模式、5、电机电控制冷模式。

[0082] 3. 车内制冷模式,其工作流程的冷媒流动路线为:

[0083] 压缩机1→冷凝器本体201(高温冷媒流动管道2012)→干燥过滤器3→第二电磁阀6→第一膨胀阀7→HVAC8的蒸发器8b→气液分离器9→压缩机1;而此时冷凝器本体201中,高温冷媒将热量传递给第一水流动管道2011中的水,再传递给导热翅片203,最后通过冷凝

风机2022进行风冷,使高温冷媒降温。

[0084] 4、电池制冷模式包括冷媒流动路线和水循环流动路线:

[0085] 4.1、冷媒流动路线:压缩机1→冷凝器本体201(高温冷媒流动管道2012)→干燥过滤器3→第三电磁阀10→第二膨胀阀11→热交换模块12(低温冷媒流动管道)→气液分离器9→压缩机1;

[0086] 4.2、水循环流动路线:第二水箱14→第二水泵13→热交换模块12(第二水流动管道)→进水三通阀15→第一水阀16→电池温控组件19→出水三通阀20→第二水箱14;

[0087] 5、机电控制冷模式包括冷媒流动路线和水循环流动路线:

[0088] 5.1、冷媒流动路线:压缩机1→冷凝器本体201(高温冷媒流动管道2012)→干燥过滤器3→第三电磁阀10→第二膨胀阀11→热交换模块12(低温冷媒流动管道)→气液分离器9→压缩机1;

[0089] 5.2、水循环流动路线:第二水箱14→第二水泵13→热交换模块12(第二水流动管道)→进水三通阀15→第二水阀17→机电控散热组件18→出水三通阀20→第二水箱14。

[0090] 该热管理系统的阀门开闭、PTC电辅助加热装置8d、PTC加热组件1203等均由汽车的ECU21控制。

[0091] 以上所述实施例仅是对本发明的优选实施方式的描述,不作为对本发明范围的限定,在不脱离本发明设计精神的基础上,对本发明技术方案作出的各种变形和改造,均应落入本发明的权利要求书确定的保护范围内。

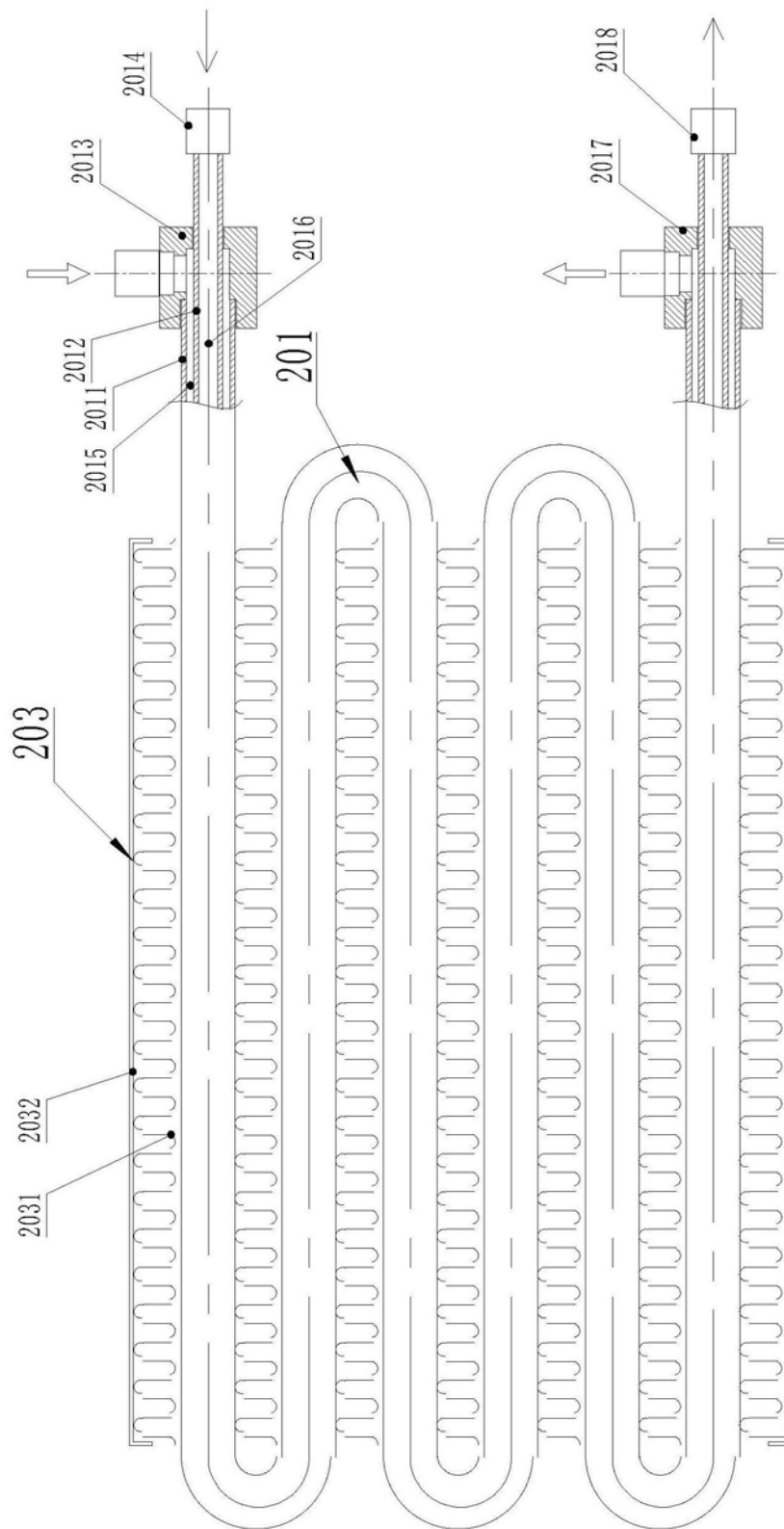


图2

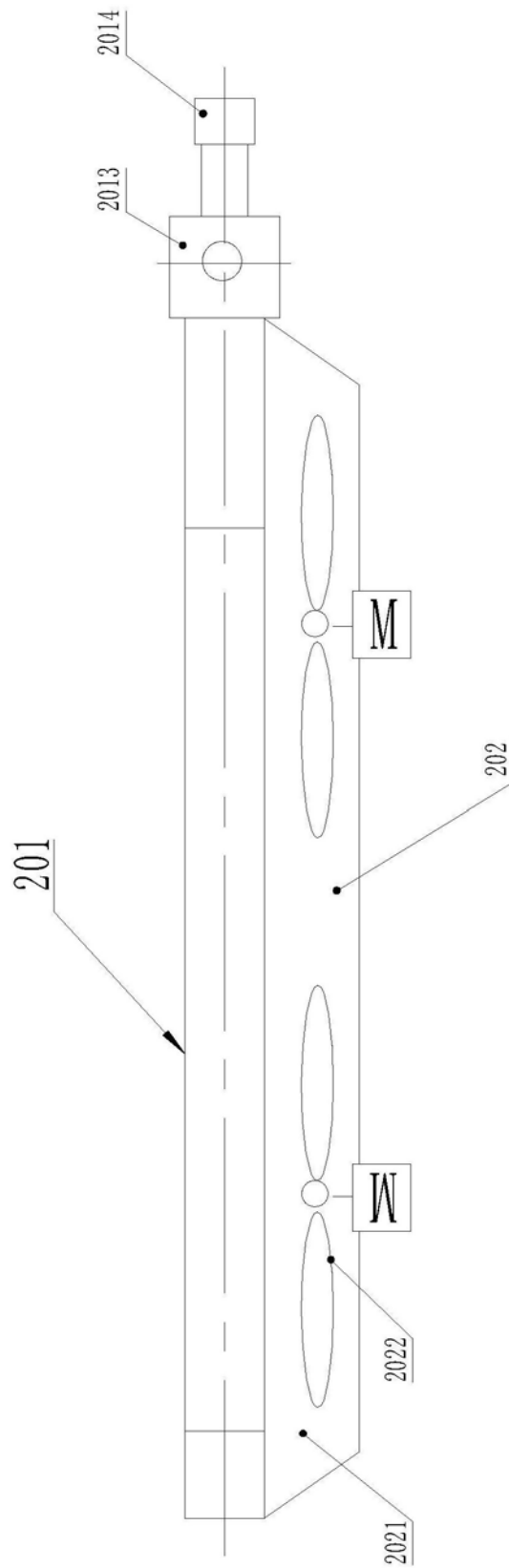


图3

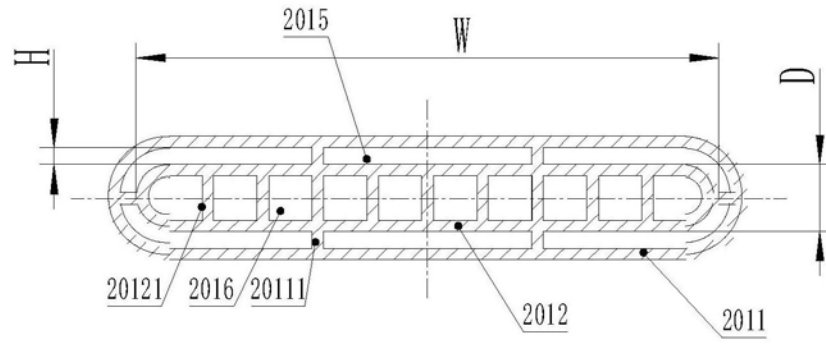


图4

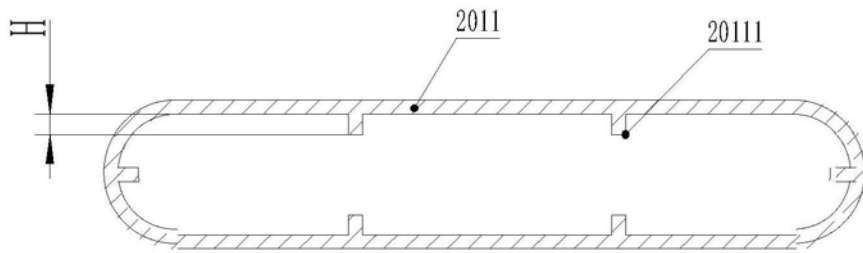


图5

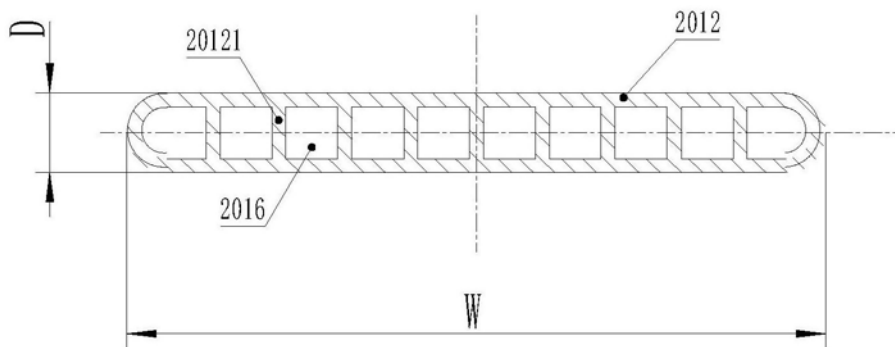


图6

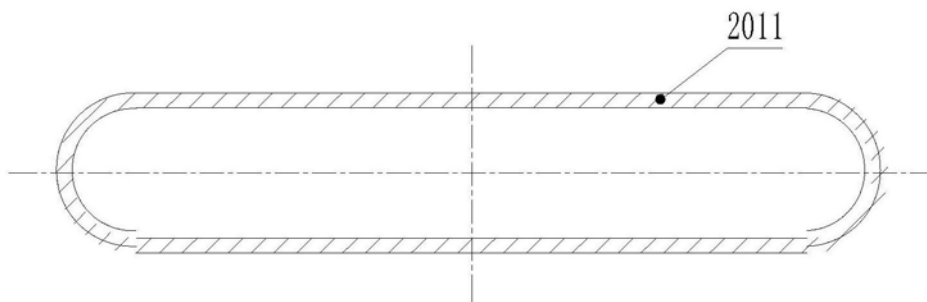


图7

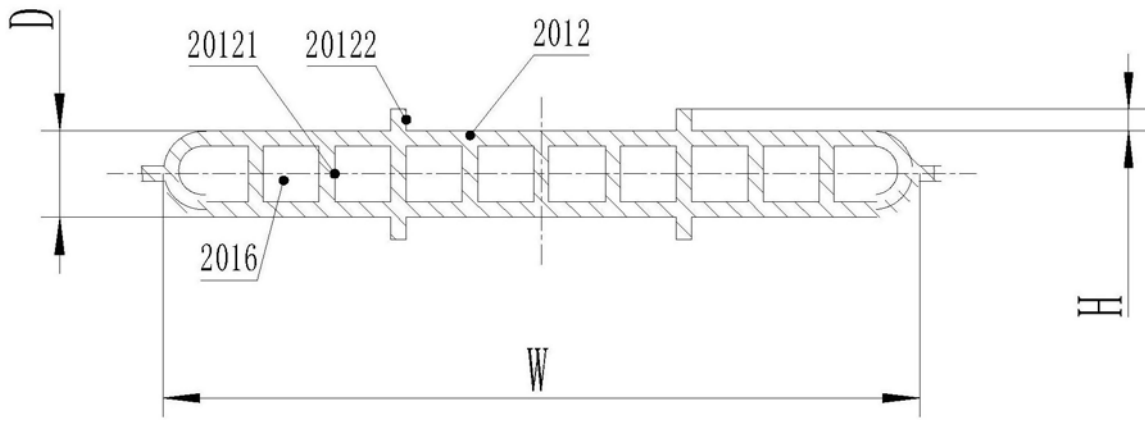


图8

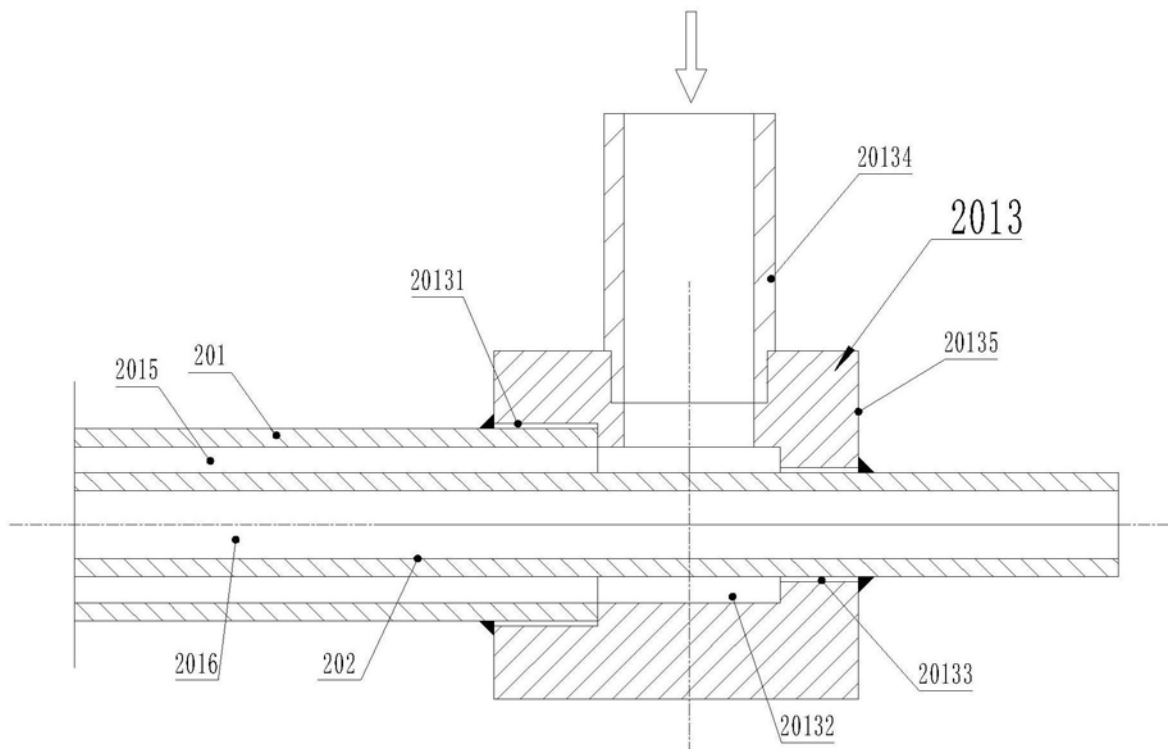


图9

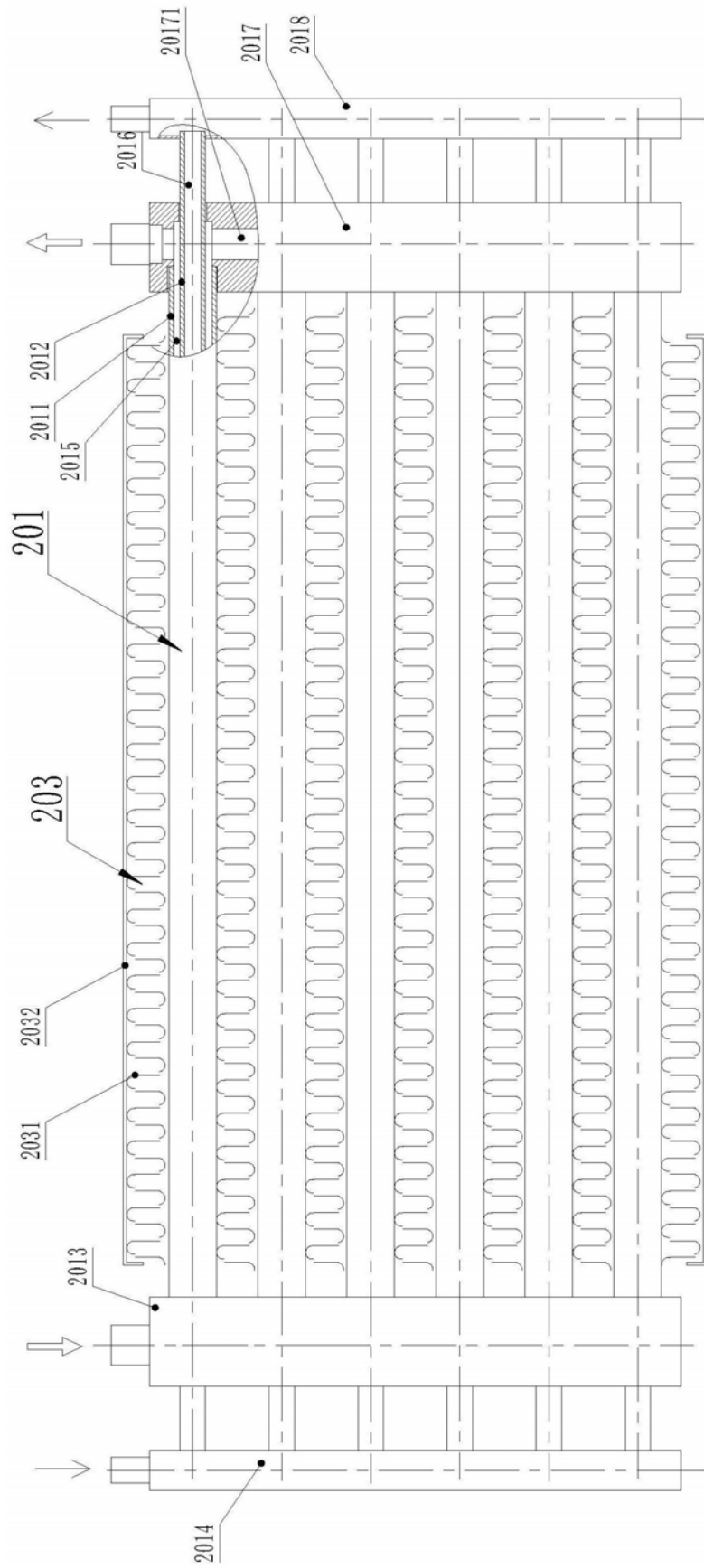


图10

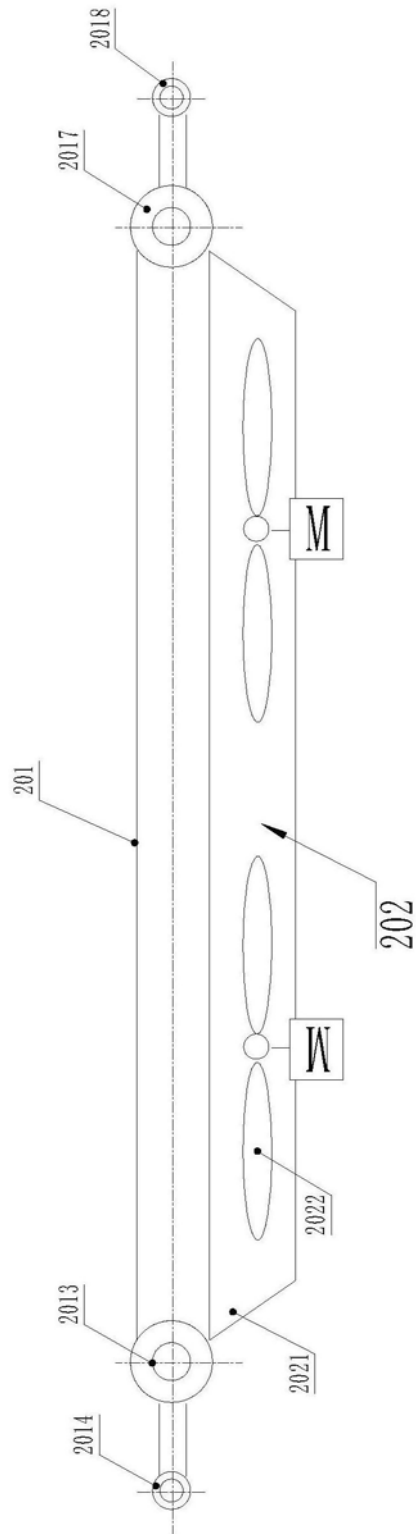


图11

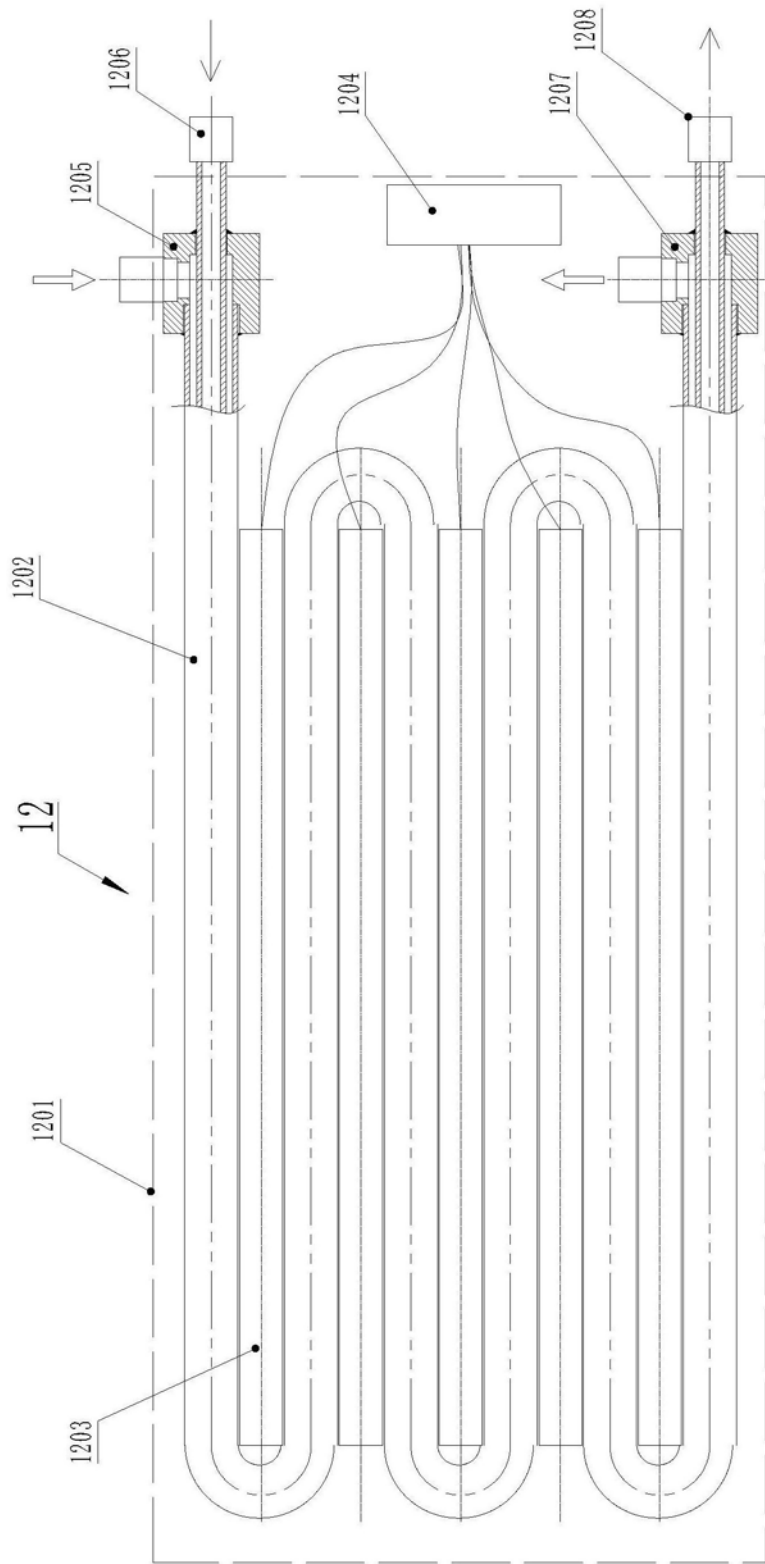


图12

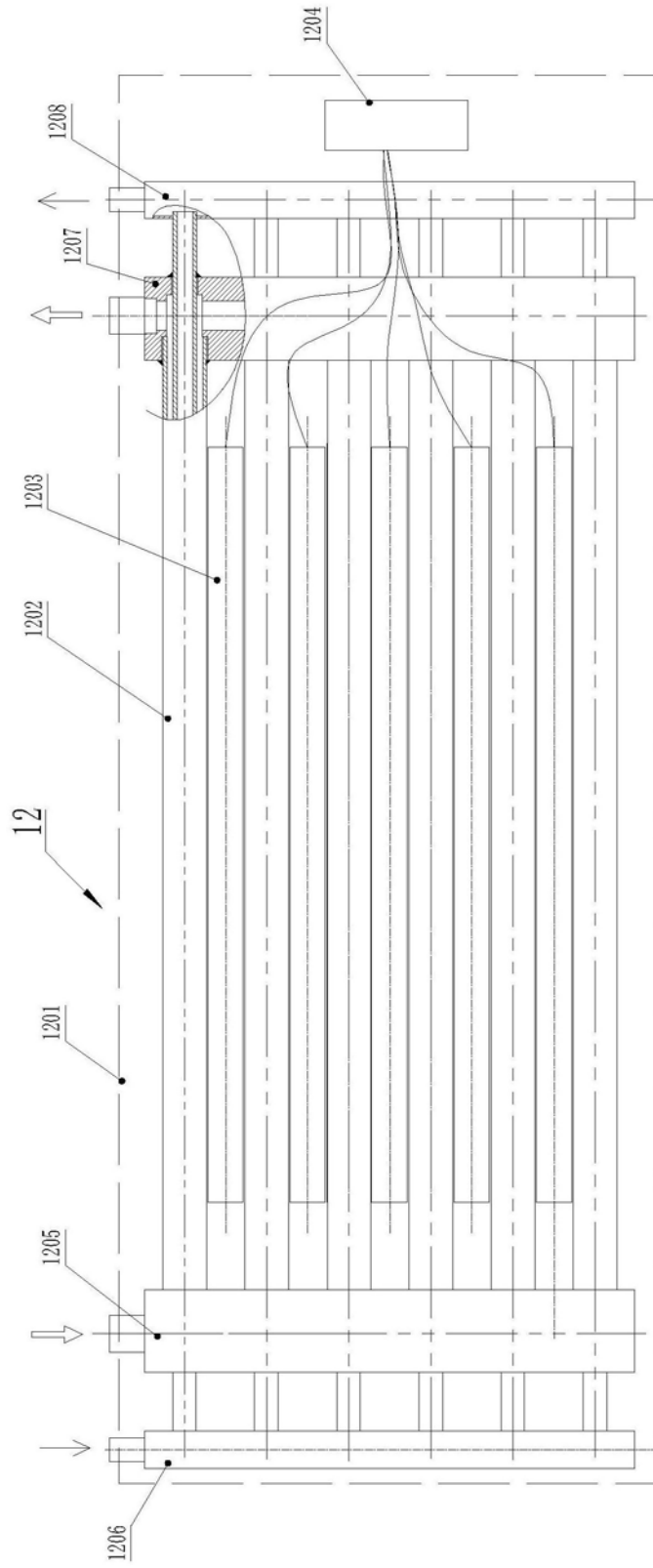


图13