



(12)实用新型专利

(10)授权公告号 CN 208596766 U

(45)授权公告日 2019.03.12

(21)申请号 201820807072.0

H01M 10/6563(2014.01)

(22)申请日 2018.05.28

H01M 10/6569(2014.01)

(73)专利权人 吉林大学

H01M 10/6571(2014.01)

地址 吉林省长春市朝阳区前进大街2699号

H01M 2/10(2006.01)

(72)发明人 高青 刘玉彬 李非凡 苑盟

朱继琛 邓璠

(ESM)同样的发明创造已同日申请发明专利

(74)专利代理机构 深圳市智圈知识产权代理事务所(普通合伙) 44351

代理人 韩绍君

(51)Int.Cl.

H01M 10/613(2014.01)

H01M 10/615(2014.01)

H01M 10/617(2014.01)

H01M 10/625(2014.01)

H01M 10/6552(2014.01)

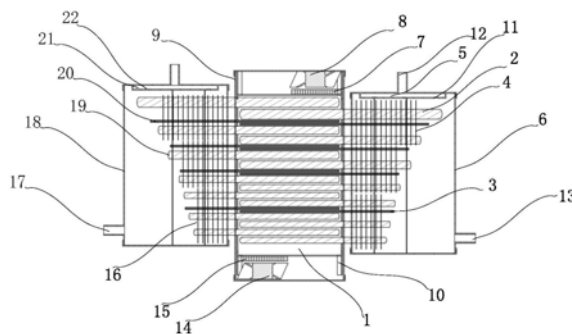
权利要求书2页 说明书6页 附图2页

(54)实用新型名称

块状电池电池包直冷非内流热管理结构

(57)摘要

本实用新型提供了一种块状电池电池包直冷非内流热管理结构,涉及电池包热管理领域。结构主要包括:电池单体、第一侧扁型热管、第二侧扁型热管、第一侧带喷注孔制冷剂微管道、第二侧带喷注孔制冷剂微管道、第一侧薄翅片、第二侧薄翅片、第一侧制冷剂喷注流道、第二侧制冷剂喷注流道、电池包箱体,制冷剂与第一侧扁型热管、第二侧扁型热管换热,有效预热和冷却电池包,封闭式的结构实现了电池包内无主控流体,增强了电池包的安全性,制冷剂在紧急时刻通过热熔塞融化了的第一侧带喷注孔制冷剂微管道、第二侧带喷注孔制冷剂微管道喷注进入电池包,对电池包进行紧急热管理,最大程度上保证了电动汽车乘员的安全。



1. 一种块状电池电池包直冷非内流热管理结构,其特征在于,包括:电池单体(1)、第一侧扁型热管(2)、第二侧扁型热管(19)、第一侧带喷注孔制冷剂微管道(3)、第二侧带喷注孔制冷剂微管道(20)、第一侧薄翅片(4)、第二侧薄翅片(16)、第一侧制冷剂喷注流道(5)、第二侧制冷剂喷注流道(21)、电池包箱体(9);制冷剂直接与电池单体(1)之间的第一侧扁型热管(2)、第二侧扁型热管(19)换热,实现电池包的预热和冷却,制冷剂在紧急时刻通过热熔塞融化了的第一侧带喷注孔制冷剂微管道(3)、第二侧带喷注孔制冷剂微管道(20)喷注进入电池包,对电池包进行紧急热管理;

所述电池单体(1)布置在电池包结构梁(10)上,电池底部沿宽度方向半侧底面与第二PTC加热模块(15)一侧接触,第二均热风扇模块(14)通过螺栓连接固定在第二PTC加热模块(15)的另一侧,第二均热风扇模块(14)与电池包箱体(9)之间留有一定间隙,该间隙与电池底部另外半侧相通;所述电池单体(1)顶部正负极处第一PTC加热模块(7)、第一均热风扇模块(8)的布置与所述电池单体(1)底部的布置相对,与所述电池单体(1)底部的布置构成一左一右的布局;

所述电池单体(1)之间通过电池包结构梁(10)紧紧夹着第一侧扁型热管(2)、第二侧扁型热管(19)、第一侧带喷注孔制冷剂微管道(3)及第二侧带喷注孔制冷剂微管道(20),第一侧扁型热管(2)、第二侧扁型热管(19)从所述电池单体(1)正负极依次往电池单体(1)底部一左一右交叉排布,形成相邻构造,第一侧扁型热管(2)、第二侧扁型热管(19)一端在电池体外部,另一端在电池单体之间并延伸至远离电池体外部热管端的电池侧,所述电池单体(1)之间的扁型热管顶端与最近的电池侧之间留有间隙;

所述第一侧扁型热管(2)、第二侧扁型热管(19)相邻之间布置第一侧带喷注孔制冷剂微管道(3)及第二侧带喷注孔制冷剂微管道(20),所述第一侧带喷注孔制冷剂微管道(3)及第二侧带喷注孔制冷剂微管道(20)成对出现,与第一侧扁型热管(2)第二侧扁型热管(19)布置方式相同,同相邻的第一侧扁型热管(2)、第二侧扁型热管(19)构成一左一右的交叉排布,远离电池体外部的第一侧带喷注孔制冷剂微管道(3)及第二侧带喷注孔制冷剂微管道(20)端口与最近电池侧之间的间隙相同。

2. 根据权利要求1所述的块状电池电池包直冷非内流热管理结构,其特征在于,距离所述电池单体(1)正负极最近的第一侧扁型热管(2)、第二侧扁型热管(19)的水力直径最大、伸出电池单体(1)外的部分最长;距离电池单体底部最近的第一侧扁型热管(2)、第二侧扁型热管(19)的水力直径最小、伸出电池单体(1)外的部分最短;靠近所述电池单体(1)正负极的第一侧扁型热管(2)、第二侧扁型热管(19)水力直径介于距离所述电池单体(1)正负极最近的第一侧扁型热管(2)、第二侧扁型热管(19)的水力直径和距离电池单体底部最近的第一侧扁型热管(2)、第二侧扁型热管(19)的水力直径之间,伸出电池单体外的部分介于距离所述电池单体(1)正负极最近的第一侧扁型热管(2)、第二侧扁型热管(19)伸出电池单体(1)外的部分和距离电池单体底部最近的第一侧扁型热管(2)、第二侧扁型热管(19)伸出电池单体(1)外的部分之间。

3. 根据权利要求1所述的块状电池电池包直冷非内流热管理结构,其特征在于,所述第一侧扁型热管(2)、第二侧扁型热管(19)与第一侧带喷注孔制冷剂微管道(3)及第二侧带喷注孔制冷剂微管道(20)伸出电池单体的部分通过钎焊与预加工了定位孔的第一侧薄翅片(4)、第二侧薄翅片(16)连接在一起,伸出电池单体(1)的部分越长,与之相连的薄翅片的数

量越多,可选地,将相邻的长度相差2厘米以内的第一侧扁型热管(2)、第二侧扁型热管(19)与第一侧带喷注孔制冷剂微管道(3)、第二侧带喷注孔制冷剂微管道(20)进行分组,同一组,使用尺寸、数量都相同的薄翅片。

4. 根据权利要求1所述的块状电池电池包直冷非内流热管理结构,其特征在于,所述电池单体(1)外部的所第一侧薄翅片(4)、第二侧薄翅片(16),通过预加工的定位槽道固定在密封的第一侧制冷剂翅片独立换热盒(6)、第二侧制冷剂翅片独立换热盒(18)中,第一侧制冷剂翅片独立换热盒(6)的第一侧制冷剂进口(12)、第二侧制冷剂翅片独立换热盒(18)的第二侧制冷剂进口(23)布置在靠近电池单体(1)正负极第一侧扁型热管(2)、第二侧扁型热管(19)外端一侧的第一侧制冷剂翅片独立换热盒(6)、第二侧制冷剂翅片独立换热盒(18)的顶盖上,第一侧制冷剂出口(13)、第二侧制冷剂出口(17)布置在靠近电池单体(1)底部的第一侧扁型热管(2)、第二侧扁型热管(19)在电池单体外端的一侧;第一侧制冷剂翅片独立换热盒(6)、第二侧制冷剂翅片独立换热盒(18)的第一侧制冷剂喷注流道(5)、第二侧制冷剂喷注流道(21)在盒内侧分布多个第一侧制冷剂流孔(11)、第二侧制冷剂流孔(22)。

5. 根据权利要求1所述的块状电池电池包直冷非内流热管理结构,其特征在于,所述第一侧带喷注孔制冷剂微管道(3)及第二侧带喷注孔制冷剂微管道(20)预先通过热熔塞将喷注孔堵住,热熔塞在温度达到熔点时会溶解,从喷注孔中流出,所述热熔塞的熔点为电池即将发生热失控时的阈值温度值。

6. 根据权利要求1所述的块状电池电池包直冷非内流热管理结构,其特征在于,所述电池单体(1)、第一PTC加热模块(7)、第二PTC加热模块(15)、第一均热风扇模块(8)、第二均热风扇模块(14)、密封固定在电池包箱体(9)里,其余部分在电池包箱体(9)外。

块状电池电池包直冷非内流热管理结构

技术领域

[0001] 本实用新型有关一种电池包热管理系统及热安全应用技术。

背景技术

[0002] 随着全球能源、环境问题日益严重,世界各国都在积极寻求应对方案,电动汽车因其既符合节能减排的社会发展趋势,也符合环境保护的发展理念,现已成为世界各国汽车行业发展的重点,电池由于其高能量密度、系统简单和环境友好的特点,其被广泛应用于新能源汽车。温度是影响电池的重要因素。过低的温度会使电池的内阻增加、可充放电容量降低、减少电池的使用寿命;过高的温度则会使电池组内副反应增加、SEI膜分解、减少电池的循环寿命、甚至造成内短路,引起电池的燃烧和爆炸。为了保障新能源汽车的安全性,就需要对电池包进行安全防控,而电动汽车的电池热管理系统则是电池包安全防控的重中之重,精细化的温控系统才能保证电池的工作性能、安全性及使用寿命。

[0003] 在现在广泛使用的技术中,电池包的热管理方案通常采用风冷、冷却液液冷、制冷剂直冷等方案。通常使用的风冷热管理方案的换热能力弱,在多数较极端的使用工况下,不能有效地将电池包的温度控制在最佳温度范围内,降低了电池包的安全性;冷却液液冷换热能力较强,在少数极端的使用工况下,不能起到应有的效果,并且电池包内需要布置冷却液流道,增加了电池包的制造工艺,大大增加了电池包的体积,另外电池包还存在由冷却液泄漏而造成的更严重的危害的风险;目前,鲜有使用的制冷剂直冷热管理方案通常是在电池包内布置制冷剂流动管道,通过制冷剂直接对电池包进行换热,换热能力强,但是由于制冷剂管路布置在电池包里面,增加了电池包的制造难度,也增加了电池包的维护难度及成本。同时,由于制冷剂的强换热能力,没有合理的均热结构通常会造造成电池的温度分布不均匀。

[0004] 另外,在目前广泛应用的热管理方案中,通常只能对电池进行冷却,而不能对电池进行预热;在有对电池预热的热管理方案中,通常只使用PTC加热器对电池进行预热,而PTC加热器的发热效率低,在低温环境下,大大浪费了电池包内的有限电量。

实用新型内容

[0005] 有鉴于此,本实用新型提供了一种块状电池电池包直冷非内流热管理结构,用于新能源车热泵电池热管理系统,能够有效预热和冷却电池包;封闭式的结构实现了电池包内无主控流体,增强了电池包的安全性,相比于同等换热能力的电池包,大大降低了电池包的体积;扁型热管的双向布置与电池包内循环均热风扇的布置提升了电池包的热均匀性,延长了电池包的使用寿命;在热管之间预置带热熔塞的制冷剂喷孔,能够在温度超过安全温度时,喷射制冷剂,保证了在紧急情况下电池包安全,进一步提升了电池包的安全性,最大程度上保证了电动汽车乘员的安全。

[0006] 为实现上述目的,本实用新型提供如下技术方案:

[0007] 一种块状电池电池包直冷非内流热管理结构,主要包括:电池单体(1)、第一侧扁

型热管(2)、第二侧扁型热管(19)、第一侧带喷注孔制冷剂微管道(3)、第二侧带喷注孔制冷剂微管道(20)、第一侧薄翅片(4)、第二侧薄翅片(16)、第一侧制冷剂喷注流道(5)、第二侧制冷剂喷注流道(21)、电池包箱体(9);制冷剂直接与电池单体(1)之间第一侧扁型热管(2)、第二侧扁型热管(19),实现电池包的预热和冷却,制冷剂在紧急时刻通过热熔塞融化了的第一侧带喷注孔制冷剂微管道(3)、第二侧带喷注孔制冷剂微管道(20)喷注进入电池包,对电池包进行紧急热管理。

[0008] 所述电池单体(1)布置在电池包结构梁(10)上,电池底部沿宽度方向半侧底面与第二PTC加热模块(15)一侧接触,第二均热风扇模块(14)通过螺栓连接固定在第二PTC加热模块(15)的另一侧,第二均热风扇模块(14)与电池包箱体(9)之间留有一定间隙,该间隙与电池底部另外半侧相通;所述电池单体(1)顶部正负极处第一PTC加热模块(7)、第一均热风扇模块(8)的布置与所述电池单体(1)底部的布置相对,与所述电池单体(1)底部的布置构成一左一右的布局。

[0009] 所述电池单体(1)之间通过电池包结构梁(10)紧紧夹着第一侧扁型热管(2)、第二侧扁型热管(19)、第一侧带喷注孔制冷剂微管道(3)及第二侧带喷注孔制冷剂微管道(20),第一侧扁型热管(2)、第二侧扁型热管(19)从所述电池单体(1)正负极依次往电池单体(1)底部一左一右交叉排布,形成相邻构造,第一侧扁型热管(2)、第二侧扁型热管(19)一端在电池体外部,另一端在电池单体之间并延伸至远离电池体外部热管端的电池侧,所述电池单体(1)之间的扁型热管顶端与最近的电池侧之间留有较小间隙。

[0010] 所述第一侧扁型热管(2)、第二侧扁型热管(19)相邻之间布置第一侧带喷注孔制冷剂微管道(3)及第二侧带喷注孔制冷剂微管道(20),所述第一侧带喷注孔制冷剂微管道(3)及第二侧带喷注孔制冷剂微管道(20)成对出现,与第一侧扁型热管(2)第二侧扁型热管(19)布置方式相同,同相邻的第一侧扁型热管(2)、第二侧扁型热管(19)构成一左一右的交叉排布,远离电池体外部的第一侧带喷注孔制冷剂微管道(3)及第二侧带喷注孔制冷剂微管道(20)端口与最近电池侧之间的间隙相同。

[0011] 距离所述电池单体(1)正负极最近的第一侧扁型热管(2)、第二侧扁型热管(19)的水力直径最大、伸出电池单体(1)外的部分最长,距离所述电池单体(1)正负极较近的第一侧扁型热管(2)、第二侧扁型热管(19)水力直径较大、伸出电池单体外的部分较长,距离电池单体底部最近的第一侧扁型热管(2)、第二侧扁型热管(19)的水力直径最小、伸出电池单体(1)外的部分最短。

[0012] 所述第一侧扁型热管(2)、第二侧扁型热管(19)与第一侧带喷注孔制冷剂微管道(3)及第二侧带喷注孔制冷剂微管道(20)伸出电池单体的部分通过钎焊与预加工了定位孔的第一侧薄翅片(4)、第二侧薄翅片(16)连接在一起,伸出电池单体(1)的部分越长,与之相连的薄翅片的数量越多,可选地,将相邻的长度相差2厘米以内的第一侧扁型热管(2)、第二侧扁型热管(19)与第一侧带喷注孔制冷剂微管道(3)、第二侧带喷注孔制冷剂微管道(20)进行分组,同一组,使用尺寸、数量都相同的薄翅片。

[0013] 所述电池单体(1)外部的所第一侧薄翅片(4)、第二侧薄翅片(16),通过预加工的定位槽道固定在密封的第一侧制冷剂翅片独立换热盒(6)、第二侧制冷剂翅片独立换热盒(18)中,第一侧制冷剂翅片独立换热盒(6)的第一侧制冷剂进口(12)、第二侧制冷剂翅片独立换热盒(18)的第二侧制冷剂进口(23)布置在靠近电池单体(1)正负极第一侧扁型热管

(2)、第二侧扁型热管(19)外端一侧的第一侧制冷剂翅片独立换热盒(6)、第二侧制冷剂翅片独立换热盒(18)的顶盖上,第一侧制冷剂出口(13)、第二侧制冷剂出口(17)布置在靠近电池单体(1)底部的第一侧扁型热管(2)、第二侧扁型热管(19)在电池单体外端的一侧;第一侧制冷剂翅片独立换热盒(6)、第二侧制冷剂翅片独立换热盒(18)的第一侧制冷剂喷注流道(5)、第二侧制冷剂喷注流道(21)在盒内侧分布多个第一侧制冷剂流孔(11)、第二侧制冷剂流孔(22)。所述第一侧带喷注孔制冷剂微管道(3)及第二侧带喷注孔制冷剂微管道(20)预先通过热熔塞将喷注孔堵住,热熔塞在温度达到熔点时会溶解,从喷注孔中流出,所述热熔塞的熔点为电池即将发生热失控时的阈值温度值。所述电池单体(1)、第一PTC加热模块(7)、第二PTC加热模块(15)、第一均热风扇模块(8)、第二均热风扇模块(14)、密封固定在电池包箱体(9)里,其余部分在电池包箱体(9)外。

[0014] 所述电池包的组装顺序:

[0015] 将预先加工好的第一侧扁型热管(2)、第二侧扁型热管(19)及第一侧带喷注孔制冷剂微管道(3)、第二侧带喷注孔制冷剂微管道(20)与预先加工好定位孔的第一侧薄翅片(4)、第二侧薄翅片(16)钎焊在一起;

[0016] 将钎焊好的组件固定在第一侧制冷剂翅片独立换热盒(6)、第二侧制冷剂翅片独立换热盒(18)中;

[0017] 对第一侧制冷剂翅片独立换热盒(6)、第二侧制冷剂翅片独立换热盒(18)进行密封处理;

[0018] 将若干电池单体(1)安放在电池包结构梁(10)上;

[0019] 安装带安装孔的电池包箱体侧板;

[0020] 密封处理后的第一侧制冷剂翅片独立换热盒(6)、第二侧制冷剂翅片独立换热盒(18)通过电池包箱体侧板上的安装孔将第一侧扁型热管(2)、第二侧扁型热管(19)及第一侧带喷注孔制冷剂微管道(3)、第二侧带喷注孔制冷剂微管道(20)安装在若干电池单体(1)之间;

[0021] 紧固电池包结构梁(10),使若干电池单体(1)与第一侧扁型热管(2)、第二侧扁型热管(19)及第一侧带喷注孔制冷剂微管道(3)、第二侧带喷注孔制冷剂微管道(20)紧密接触并固定相对位置;

[0022] 对电池包的电路、第一PTC加热模块(7)、第二PTC加热模块(15)、第一均热风扇模块(8)、第二均热风扇模块(14)进行安装;

[0023] 安装电池包箱体(9)剩余部分;

[0024] 对电池包箱体(9)进行密封处理。

附图说明

[0025] 为了更清楚地说明本实用新型实施例的技术方案,下面将对实施例中所需要使用的附图作简单地介绍,应当理解,以下附图仅示出了本实用新型的某些实施例,因此不应被看作是对范围的限定,对于本领域普通技术人员来讲,在不付出创造性劳动的前提下,还可以根据这些附图获得其他相关的附图。

[0026] 图1为本实用新型的结构剖视图;

[0027] 图2为本实用新型的部分结构等轴视图;

- [0028] 图3为本实用新型的整体结构主视图；
- [0029] 图4为本实用新型的整体结构左视图。
- [0030] 附图中的标号说明：
- | | |
|------------------------|------------------|
| [0031] 1-电池单体 | 11-第一侧制冷剂流孔 |
| [0032] 2-第一侧扁型热管 | 12-第一侧制冷剂进口 |
| [0033] 3-第一侧带喷注孔制冷剂微管道 | 13-第一侧制冷剂出口 |
| [0034] 4-第一侧薄翅片 | 14-第二均热风扇模块 |
| [0035] 5-第一侧制冷剂喷注流道 | 15-第二PTC加热模块 |
| [0036] 6-第一侧制冷剂翅片独立换热盒 | 16-第二侧薄翅片 |
| [0037] 7-第一PTC加热模块 | 17-第二侧制冷剂出口 |
| [0038] 8-第一均热风扇模块 | 18-第二侧制冷剂翅片独立换热盒 |
| [0039] 9-电池包箱体 | 19-第二侧扁型热管 |
| [0040] 10-结构梁 | 20-第二侧带喷注孔制冷剂微管道 |
| [0041] 21-第二侧制冷剂喷注流道 | 23-第二侧制冷剂进口 |
| [0042] 22-第二侧制冷剂流孔 | 24-螺钉 |

具体实施方式

[0043] 下面将结合本实用新型实施例中附图，对本实用新型实施例中的技术方案进行清楚、完整地描述。显然，所描述的实施例仅仅是本实用新型一部分实施例，而不是全部的实施例。以下对在附图中提供的本实用新型的实施例的详细描述并非旨在限制要求保护的本实用新型的范围，而是仅仅表示本实用新型的选定实施例。基于本实用新型的实施例，本领域技术人员在没有做出创造性劳动的前提下所获得的所有其他实施例，都属于本实用新型保护的范围。

[0044] 如图所示是本实用新型较佳的实施例，实施例提供了一种块状电池包直冷非内流热管理结构，包括：电池单体(1)、第一侧扁型热管(2)、第一侧带喷注孔制冷剂微管道(3)、第一侧薄翅片(4)、第一侧制冷剂翅片独立换热盒(6)、第一PTC加热模块(7)、第一均热风扇模块(8)、电池包箱体(9)、结构梁(10)、第一侧制冷剂流孔(11)、第一侧制冷剂进口(12)、第一侧制冷剂出口(13)、第二均热风扇模块(14)、第二PTC加热模块(15)、第二侧薄翅片(16)、第二侧制冷剂出口(17)、第二侧制冷剂翅片独立换热盒(18)、第二侧扁型热管(19)、第二侧带喷注孔制冷剂微管道(20)、第二侧制冷剂喷注流道(21)、第二侧制冷剂流孔(22)、第二侧制冷剂进口(23)、螺钉(24)；制冷剂与第一侧扁型热管(2)、第二侧扁型热管换热(19)，实现电池包的预热和冷却，制冷剂在紧急时刻通过热熔塞熔化了的第一侧带喷注孔制冷剂微管道(3)、第二侧带喷注孔制冷剂微管道(20)喷注进入电池包，对电池包进行紧急热管理。

[0045] 所述电池单体(1)布置在电池包结构梁(10)上，电池底部沿宽度方向半侧底面与第二PTC加热模块(15)一侧接触，第二均热风扇模块(14)通过螺栓连接固定在第二PTC加热模块(15)的另一侧，第二均热风扇模块(14)与电池包箱体(9)之间留有一定间隙，该间隙与电池底部另外半侧相通；所述电池单体(1)顶部正负极处第一PTC加热模块(7)、第一均热风扇模块(8)的布置与所述电池单体(1)底部的布置相对，与所述电池单体(1)底部的布置

构成一左一右的布局。所述电池单体(1)之间通过电池包结构梁(10)紧紧夹着第一侧扁型热管(2)、第二侧扁型热管(19)、第一侧带喷注孔制冷剂微管道(3)及第二侧带喷注孔制冷剂微管道(20),第一侧扁型热管(2)、第二侧扁型热管(19)从所述电池单体(1)正负极依次往电池单体(1)底部一左一右交叉排布,形成相邻构造,第一侧扁型热管(2)、第二侧扁型热管(19)一端在电池体外部,另一端在若干电池单体(1)之间并延伸至远离电池体外部热管端的电池侧,所述电池单体(1)之间的扁型热管顶端与最近的电池侧之间留有较小间隙。

[0046] 所述第一侧扁型热管(2)、第二侧扁型热管(19)相邻之间布置第一侧带喷注孔制冷剂微管道(3)及第二侧带喷注孔制冷剂微管道(20),所述第一侧带喷注孔制冷剂微管道(3)及第二侧带喷注孔制冷剂微管道(20)成对出现,与第一侧扁型热管(2)第二侧扁型热管(19)布置方式相同,同相邻的第一侧扁型热管(2)、第二侧扁型热管(19)构成一左一右的交叉排布,远离电池体外部的第一侧带喷注孔制冷剂微管道(3)及第二侧带喷注孔制冷剂微管道(20)端口与最近电池侧之间的间隙相同。距离所述电池单体(1)正负极最近的第一侧扁型热管(2)、第二侧扁型热管(19)的水力直径最大、伸出电池单体(1)外的部分最长,距离所述电池单体(1)正负极较近的第一侧扁型热管(2)、第二侧扁型热管(19)水力直径较大、伸出电池单体外的部分较长,距离电池单体底部最近的第一侧扁型热管(2)、第二侧扁型热管(19)的水力直径最小、伸出电池单体(1)外的部分最短。所述第一侧扁型热管(2)、第二侧扁型热管(19)与第一侧带喷注孔制冷剂微管道(3)及第二侧带喷注孔制冷剂微管道(20)伸出电池单体的部分通过钎焊与预加工了定位孔的第一侧薄翅片(4)、第二侧薄翅片(16)连接在一起,伸出电池单体(1)的部分越长,与之相连的薄翅片的数量越多,可选地,将相邻的长度相差2厘米以内的第一侧扁型热管(2)、第二侧扁型热管(19)与第一侧带喷注孔制冷剂微管道(3)、第二侧带喷注孔制冷剂微管道(20)进行分组,同一组,使用尺寸、数量都相同的薄翅片。

[0047] 所述电池单体(1)外部的所第一侧薄翅片(4)、第二侧薄翅片(16),通过预加工的定位槽道固定在密封的第一侧制冷剂翅片独立换热盒(6)、第二侧制冷剂翅片独立换热盒(18)中,第一侧制冷剂翅片独立换热盒(6)的第一侧制冷剂进口(12)、第二侧制冷剂翅片独立换热盒(18)的第二侧制冷剂进口(23)布置在靠近电池单体(1)正负极第一侧扁型热管(2)、第二侧扁型热管(19)外端一侧的第一侧制冷剂翅片独立换热盒(6)、第二侧制冷剂翅片独立换热盒(18)的顶盖上,第一侧制冷剂出口(13)、第二侧制冷剂出口(17)布置在靠近电池单体(1)底部的第一侧扁型热管(2)、第二侧扁型热管(19)在电池单体外端的一侧;第一侧制冷剂翅片独立换热盒(6)、第二侧制冷剂翅片独立换热盒(18)的第一侧制冷剂喷注流道(5)、第二侧制冷剂喷注流道(21)在盒内侧分布多个第一侧制冷剂流孔(11)、第二侧制冷剂流孔(22)。所述第一侧带喷注孔制冷剂微管道(3)及第二侧带喷注孔制冷剂微管道(20)预先通过热熔塞将喷注孔堵住,热熔塞在温度达到熔点时会溶解,从喷注孔中流出,所述热熔塞的熔点为电池即将发生热失控时的阈值温度值。所述电池单体(1)、第一PTC加热模块(7)、第二PTC加热模块(15)、第一均热风扇模块(8)、第二均热风扇模块(14)、密封固定在电池包箱体(9)里,其余部分在电池包箱体(9)外。第一侧制冷剂翅片独立换热盒(6)、第二侧制冷剂翅片独立换热盒(18)、电池包箱体(9)通过螺钉(24)紧固。

[0048] 所述电池包的组装顺序:

[0049] 将预先加工好的第一侧扁型热管(2)、第二侧扁型热管(19)及第一侧带喷注孔制

冷剂微管道(3)、第二侧带喷注孔制冷剂微管道(20)与预先加工好定位孔的第一侧薄翅片(4)、第二侧薄翅片(16)钎焊在一起;

[0050] 将钎焊好的组件固定在第一侧制冷剂翅片独立换热盒(6)、第二侧制冷剂翅片独立换热盒(18)中;

[0051] 对第一侧制冷剂翅片独立换热盒(6)、第二侧制冷剂翅片独立换热盒(18)进行密封处理;

[0052] 将若干电池单体(1)安放在电池包结构梁(10)上;

[0053] 安装带安装孔的电池包箱体侧板;

[0054] 密封处理后的第一侧制冷剂翅片独立换热盒(6)、第二侧制冷剂翅片独立换热盒(18)通过电池包箱体侧板上的安装孔将第一侧扁型热管(2)、第二侧扁型热管(19)及第一侧带喷注孔制冷剂微管道(3)、第二侧带喷注孔制冷剂微管道(20)安装在若干电池单体(1)之间;

[0055] 紧固电池包结构梁(10),使若干电池单体(1)与第一侧扁型热管(2)、第二侧扁型热管(19)及第一侧带喷注孔制冷剂微管道(3)、第二侧带喷注孔制冷剂微管道(20)紧密接触并固定相对位置;

[0056] 对电池包的电路、第一PTC加热模块(7)、第二PTC加热模块(15)、第一均热风扇模块(8)、第二均热风扇模块(14)进行安装;

[0057] 安装电池包箱体(9)剩余部分;

[0058] 对电池包箱体(9)进行密封处理。

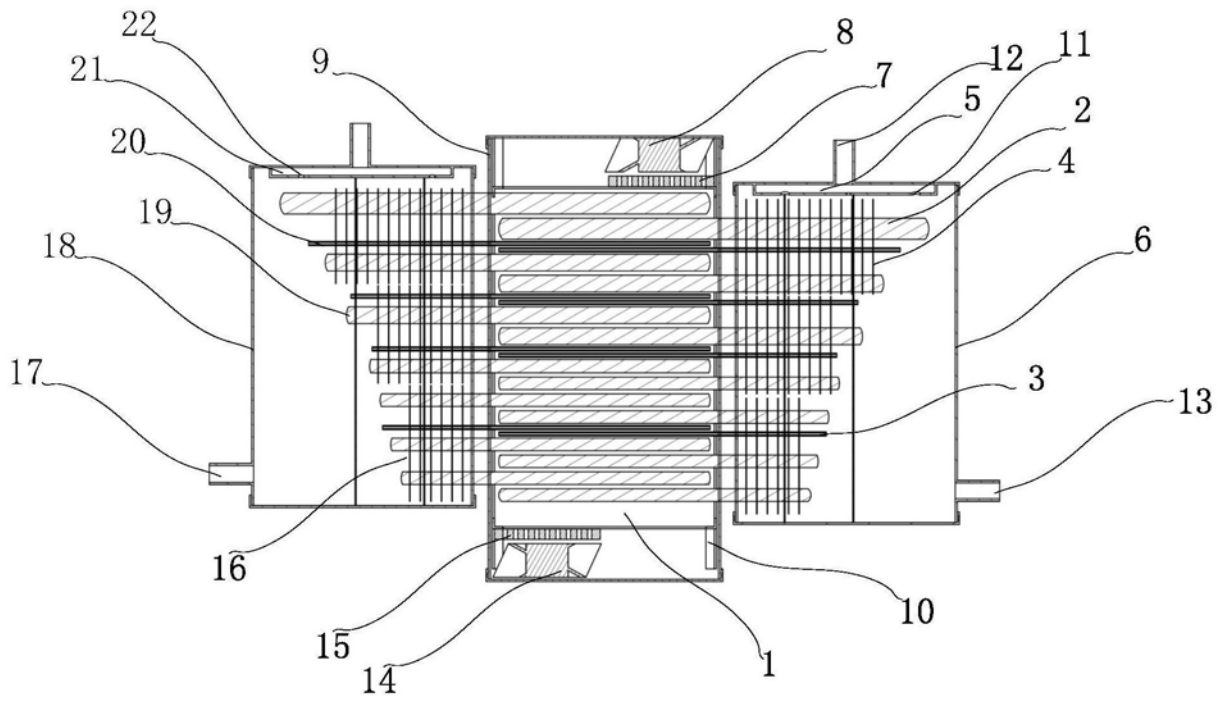


图1

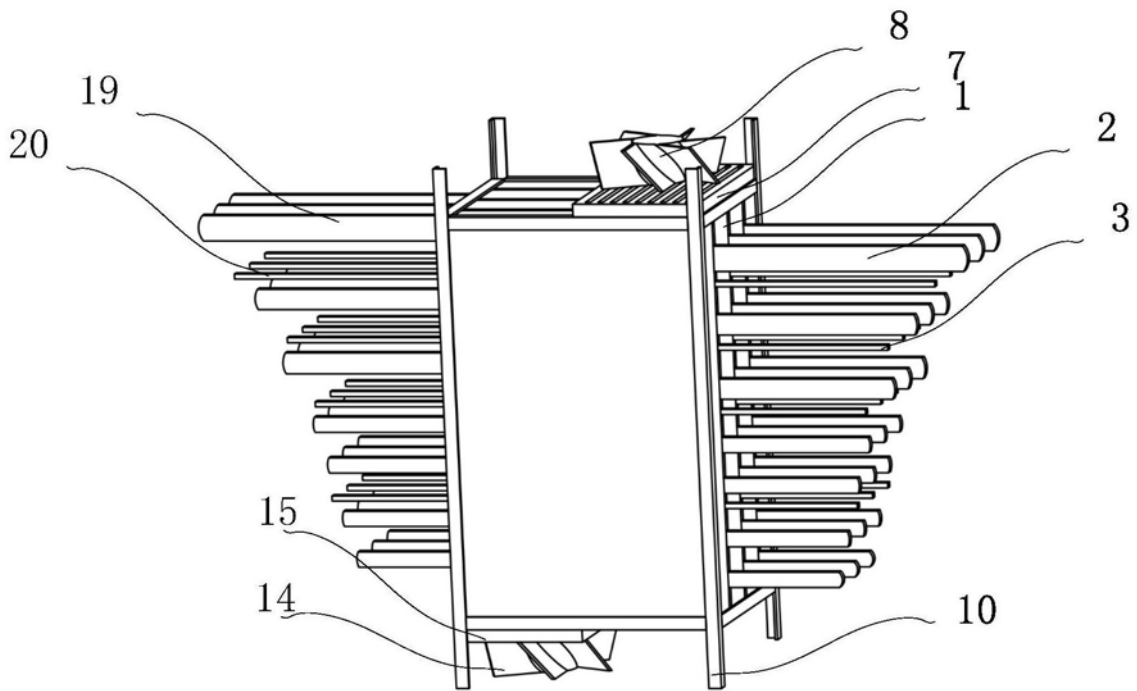


图2

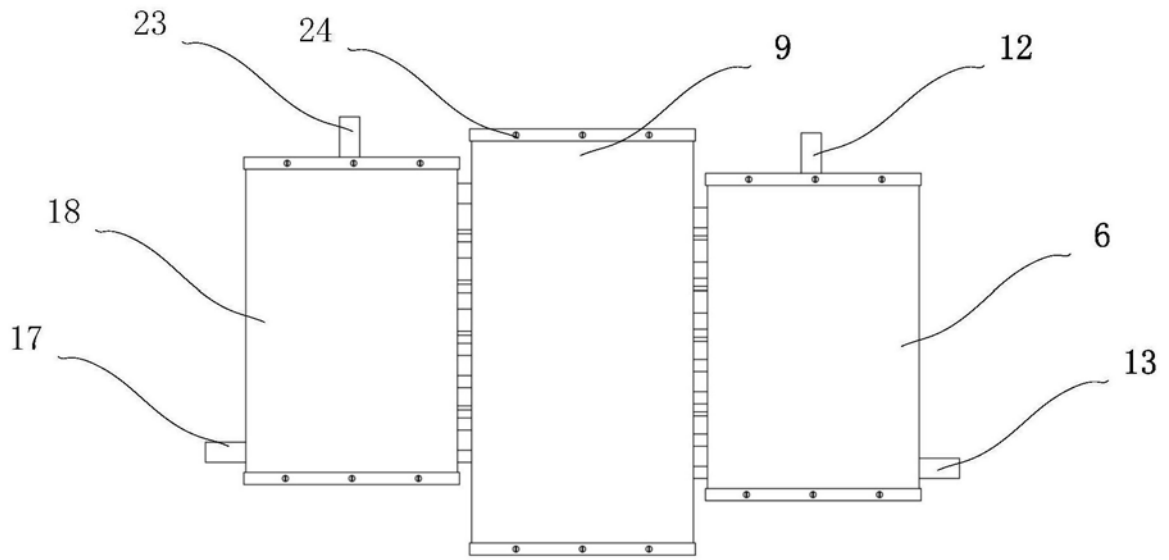


图3

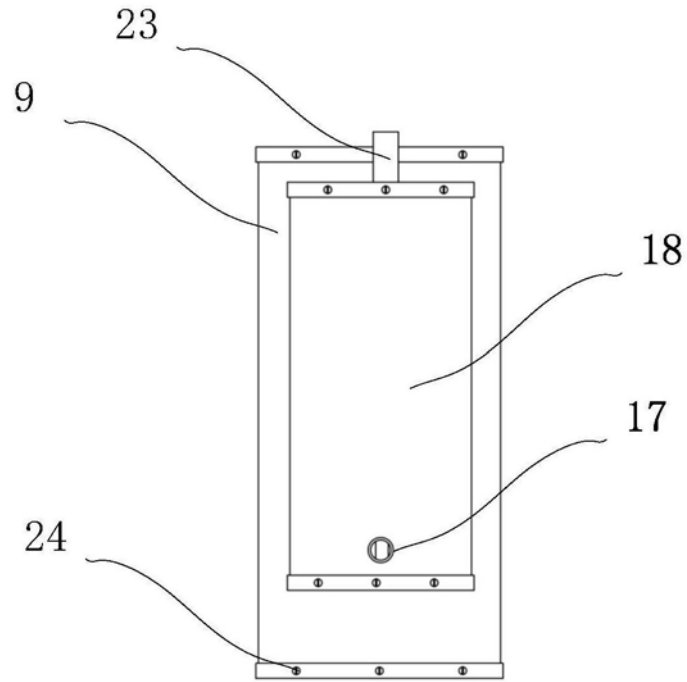


图4