



(12)实用新型专利

(10)授权公告号 CN 208849041 U

(45)授权公告日 2019.05.10

(21)申请号 201821581314.5

H01M 10/659(2014.01)

(22)申请日 2018.09.27

(ESM)同样的发明创造已同日申请发明专利

(73)专利权人 华南理工大学

地址 510640 广东省广州市天河区五山路
381号

(72)发明人 袁伟 方国云 鞠伟达 赵泽鹏
褚福建 汤勇

(74)专利代理机构 广州粤高专利商标代理有限
公司 44102

代理人 何淑珍 黄海波

(51)Int.Cl.

H01M 10/613(2014.01)

H01M 10/625(2014.01)

H01M 10/653(2014.01)

H01M 10/6552(2014.01)

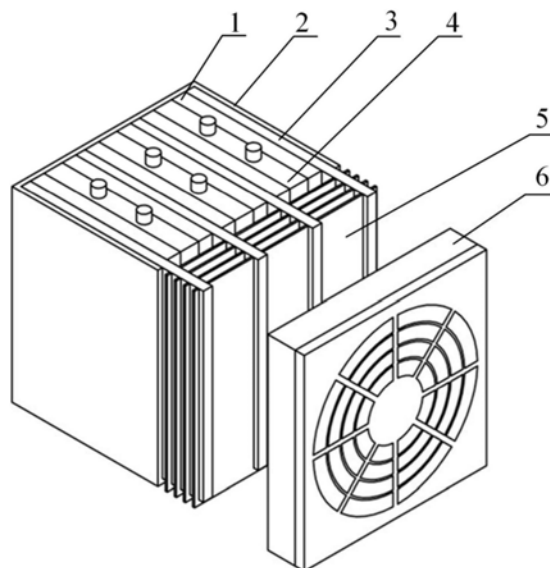
权利要求书1页 说明书3页 附图1页

(54)实用新型名称

超薄铝带热管结合复合相变材料的动力电池热管理系统

(57)摘要

本实用新型公开了一种超薄铝带热管结合复合相变材料的动力电池热管理系统,包括箱体、放置在所述箱体内的若干锂电池体,每个锂电池体面积最大的两侧面均对称地紧贴设置有复合相变材料和铝带热管,所述铝带热管的冷端延伸至箱体外部的空冷装置进行强化散热。本实用新型采用的超薄铝带热管,节约了散热系统占用空间;相变材料拥有巨大的相变潜热,在低倍率充放电时可以依靠相变材料散热,高倍率充放电时,又能利用相变潜热减少热冲击;同时利用外部空冷装置辅助散热。锂电池体、复合相变材料和铝带热管夹层式排布且完全贴合,散热效率高。本实用新型能够有效控制动力电池的温度,增加电池的使用寿命和使用安全性,具有广泛的应用前景。



1. 一种超薄铝带热管结合复合相变材料的动力电池热管理系统,其特征在于,包括箱体、均匀地排列放置在所述箱体内的若干锂电池体,每个锂电池体的面积最大的两侧面均对称地紧贴设置有复合相变材料和铝带热管,所述铝带热管的冷端延伸至箱体外部的空冷装置进行强化散热。

2. 根据权利要求1所述的动力电池热管理系统,其特征在于,所述铝带热管呈片状,壳体材质为金属铝,内部抽真空,工质为丙酮。

3. 根据权利要求1所述的动力电池热管理系统,其特征在于,所述铝带热管的厚度为1-2mm。

4. 根据权利要求1所述的动力电池热管理系统,其特征在于,所述铝带热管的散热功率为10-20W,工作温度范围为0°C-75°C。

5. 根据权利要求1所述的动力电池热管理系统,其特征在于,所述铝带热管的内部设有起毛细作用的多孔结构或微沟槽结构,外部做绝缘处理。

6. 根据权利要求1至5中任一项所述的动力电池热管理系统,其特征在于,所述铝带热管的冷端设置有散热翅片。

7. 根据权利要求1所述的动力电池热管理系统,其特征在于,所述的外部空冷装置包括散热风扇、用于检测锂电池体温度的温度检测模块、控制模块,所述控制模块用于当温度检测模块检测到锂电池体温度高于设定值时开启所述散热风扇按一定速度旋转,加速所述铝带热管的冷端散热使电池温度下降到合理的范围内。

8. 根据权利要求7所述的动力电池热管理系统,其特征在于,所述的温度检测模块为热电偶。

9. 根据权利要求7所述的动力电池热管理系统,其特征在于,所述散热风扇正对于所述铝带热管的冷端安装,功率为22-30W,风速为0-5m/s且由控制模块动态调节。

10. 根据权利要求1所述的动力电池热管理系统,其特征在于:所述若干锂电池体,复合相变材料、铝带热管与外部空冷装置集成为一体式模块,实现高效散热和轻量化的要求。

超薄铝带热管结合复合相变材料的动力电池热管理系统

技术领域

[0001] 本实用新型涉及动力电池热管理技术领域,尤其涉及一种超薄铝带热管结合复合相变材料的动力电池热管理系统。

背景技术

[0002] 随着能源危机和环境污染越来越严重,电动汽车因其低污染、低能耗的优点,越来越受到人们的重视。电池的充放电特性与温度紧密相关,如果长期在50℃左右的温度下进行充放电,锂电池的循环寿命会减少超过50%。所以如果充放电温度不控制在适当范围内,电池的使用寿命会大大降低。此外,超过温度条件时甚至会导致火灾、爆炸等安全事故。因此,电动汽车的热管理是现在函需解决的问题。

[0003] 随着电池功率密度的提高,传统的风冷不能满足电池热管理的要求;水冷能够有效解决电池热管理问题,但是其装置复杂,成本高,能耗大。因此,需要一种新的电池热管理方式。

实用新型内容

[0004] 为了解决上述问题,本实用新型提出了一种超薄铝带热管结合复合相变材料的动力电池热管理系统。

[0005] 本实用新型提供的技术方案如下:

[0006] 一种超薄铝带热管结合复合相变材料的动力电池热管理系统,包括箱体、均匀地排列放置在所述箱体内部的若干锂电池体,每个锂电池体的面积最大的两侧面均对称地紧贴设置有复合相变材料和铝带热管,所述铝带热管的冷端延伸至箱体外部的空冷装置进行强化散热。

[0007] 进一步地,所述铝带热管呈片状,壳体材质为金属铝,内部抽真空,工质为丙酮。

[0008] 进一步地,所述铝带热管的厚度为1-2mm。

[0009] 进一步地,所述铝带热管的散热功率为10-20W,工作温度范围为0℃-75℃。

[0010] 进一步地,所述铝带热管的内部设有起毛细作用的多孔结构或微沟槽结构,外部做绝缘处理。

[0011] 进一步地,所述铝带热管的冷端设置有散热翅片。

[0012] 进一步地,所述的外部空冷装置包括散热风扇、用于检测锂电池体温度的温度检测模块、控制模块,所述控制模块用于当温度检测模块检测到锂电池体温度高于设定值时开启所述散热风扇按一定速度旋转,加速所述铝带热管的冷端散热使电池温度下降到合理的范围内。

[0013] 进一步地,所述的温度检测模块为热电偶。

[0014] 进一步地,所述散热风扇正对于所述铝带热管的冷端安装,功率为22-30W,风速为0-5m/s且由控制模块动态调节。

[0015] 进一步地,所述若干锂电池体,复合相变材料、铝带热管与外部空冷装置集成为一

体式模块,实现高效散热和轻量化的要求。

[0016] 本实用新型主要用于动力电池的热管理,与其他动力电池热管理系统相比其优势在于:

[0017] 1、散热效率高,内部锂电池和铝带热管紧密接触,热量传输快。

[0018] 2、复合相变材料的应用能够使电池温度上升和下降的速率降低,减小电池组的温差,提高温度均匀性。

[0019] 3、超薄铝带热管具有密度低、体积小、效率高等特点,在散热的同时不会使车身质量过大,符合高效、轻量化的要求。

附图说明

[0020] 图1:动力电池热管理系统装置示意图。

[0021] 图2:动力电池热管理系统热管、电池和相变材料贴合局部示意图。

[0022] 1-复合相变材料、2-箱体、3-铝带热管、4-锂电池体、5-散热翅片、6-散热风扇。

具体实施方式

[0023] 为使本实用新型实施例的目的、技术方案和优点更加清楚,下面对本实用新型实施例中的技术方案进行清楚、完整地描述,显然,所描述的实施例是本实用新型的一部分实施例,而不是全部的实施例。基于本实用新型中的实施例,本领域普通技术人员在没有做出创造性劳动的前提下所获得的所有其他实施例,都属于本实用新型保护的范围。

[0024] 如图1所示,一种超薄铝带热管结合复合相变材料的动力电池热管理系统,包括箱体2、均匀地排列放置在所述箱体2内的若干锂电池体4,所述的锂电池体4外观为若干形状呈长方体的锂电池,由正极、负极、电解液组成,锂电池间的连接方式为串并联交替连接。

[0025] 每个锂电池体4的面积最大的两侧面均对称地紧贴设置有复合相变材料1和铝带热管3,所述铝带热管3的冷端延伸至箱体2外部的空冷装置进行强化散热。

[0026] 所述铝带热管3呈片状,厚度为1-2mm,壳体材质为金属铝,内部抽真空,工质为丙酮,所述铝带热管3内部设有烧结的多孔结构或犁切的微沟槽结构,起毛细作用,外部做绝缘处理,防止和电极接触发生短路。所述铝带热管3的散热功率为10-20W,工作温度范围为0℃-75℃,其热端与电池紧密接触,冷端延伸,配合外部空冷装置散热。另外,所述铝带热管3的冷端设置有散热翅片5,强化散热。

[0027] 所述的外部空冷装置包括散热风扇6、用于检测锂电池体温度的温度检测模块、控制模块,所述的温度检测模块为热电偶,所述控制模块用于当温度检测模块检测到锂电池体温度高于设定值时开启所述散热风扇6按一定速度旋转,加速所述铝带热管3的冷端散热使电池温度下降到合理的范围内。

[0028] 所述散热风扇6正对于所述铝带热管3的冷端安装,功率为22-30W,风速为0-5m/s且由控制模块动态调节。

[0029] 外部空冷装置的工作过程为,热电偶检测电池体内温度,当电池体温度明显高于设定值时,复合相变材料1相变吸收热量,如果电池体温度仍然快速上升,所述散热风扇6开启,加速所述铝带热管3的散热使电池体温度下降到合理的范围内。

[0030] 所述的复合相变材料1的组成成分包括熔点为44-46℃的低熔点石蜡、膨胀石墨和

阻燃剂氯化石蜡,质量百分比分别为70%-75%、10%-25%、1%-10%。三者混合之后,石蜡与蓬松多孔的膨胀石墨充分混合,既能提高其相变潜热、热导率,又能在温度较高时保持一定的形状,不产生泄露。

[0031] 如图2所示,所述锂电池体4、复合相变材料1、铝带热管3三者紧密结合,再进行夹层式排布,热导率得到显著提升,散热效率提高。

[0032] 如图1所示,所述的动力电池热管理系统中,所述锂电池体4、铝带热管3、复合相变材料1夹层式排布与外部空冷装置集成到一个模块,实现高效散热和轻量化的要求。

[0033] 上述实施例中,所述锂电池体4在低倍率充放电时产生的热量由电池表面传导至复合相变材料1中,由于复合相变材料1具有巨大的相变潜热,其发生相变的过程中,温度几乎不变,可以有效减少热冲击对散热系统的破坏,随着充放电倍率的提高,产生热量不断增加,铝带热管3配合外部空冷装置散出热量,从而保证锂电池体4始终工作在合理的温度范围内。

[0034] 除上述实施例以外,本实用新型还可有其他实施方式,凡是采用等同替换或者等效变换形成的技术方案均在本实用新型的权利要求保护范围内。

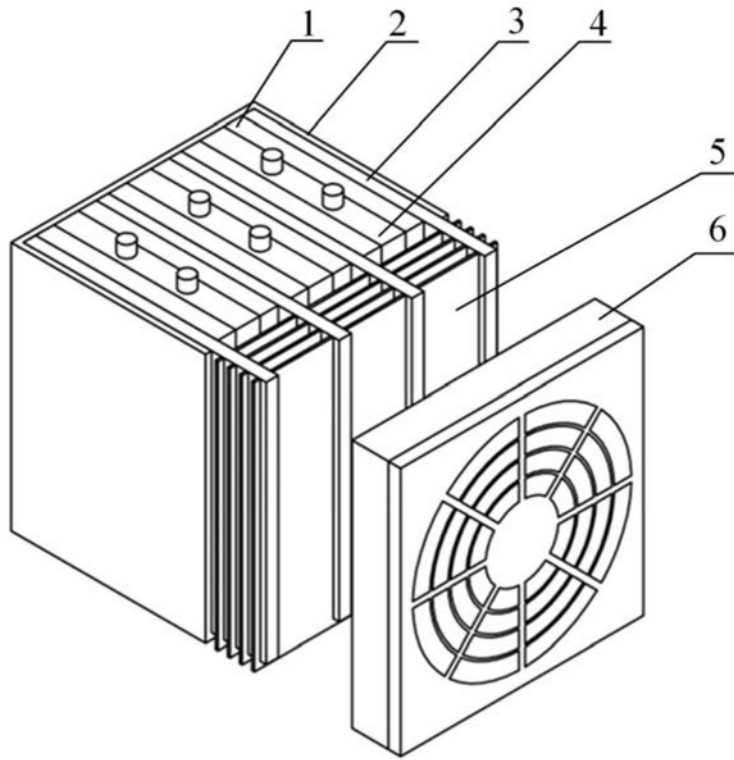


图1

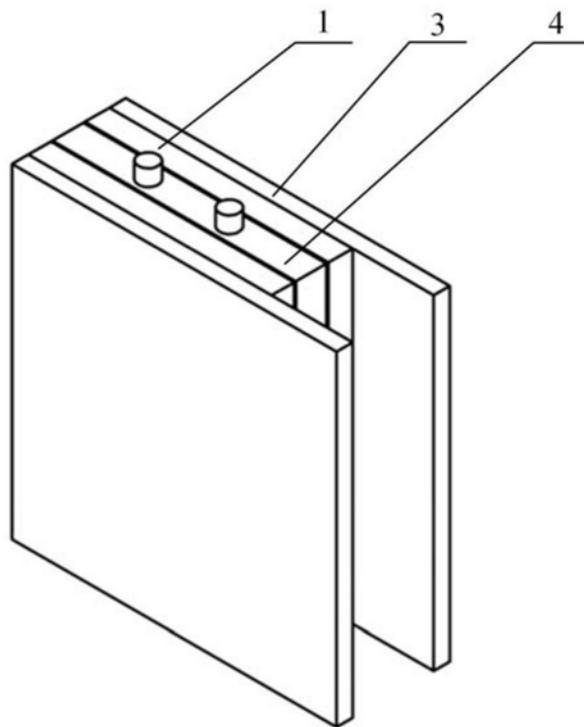


图2