



## (12)实用新型专利

(10)授权公告号 CN 208908232 U

(45)授权公告日 2019.05.28

(21)申请号 201822100789.4

H01M 10/6551(2014.01)

(22)申请日 2018.12.13

H01M 10/6552(2014.01)

(73)专利权人 广东工业大学

H01M 10/6555(2014.01)

地址 510060 广东省广州市越秀区东风东  
路729号大院

H01M 10/6563(2014.01)

(ESM)同样的发明创造已同日申请发明专利

(72)发明人 何淋 柯秀芳 张国庆 周科  
马晓震

(74)专利代理机构 北京集佳知识产权代理有限  
公司 11227

代理人 罗满

(51)Int.Cl.

H01M 2/10(2006.01)

H01M 10/613(2014.01)

H01M 10/625(2014.01)

H01M 10/653(2014.01)

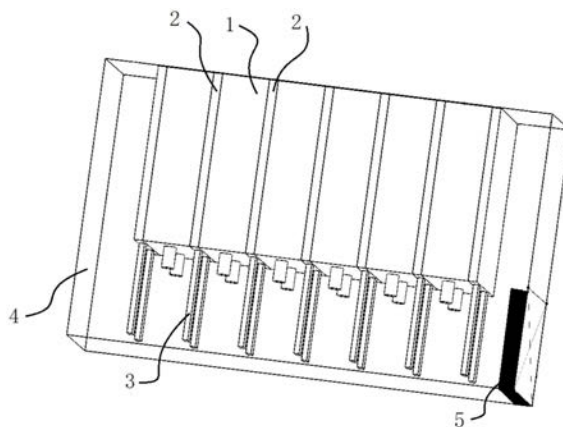
权利要求书1页 说明书4页 附图2页

### (54)实用新型名称

一种新能源汽车及基于热管的电池热管理装置

### (57)摘要

本实用新型提供一种基于热管的电池热管理装置,包括多节电池单体,任一节所述电池单体的左右两个发热面均贴附有散热件;还包括用以对所述散热件进行散热的热管,所述热管包括蒸发段和冷凝段,所述蒸发段插设于所述散热件的内部,所述冷凝段裸露于空气中;还包括用以固定全部所述电池单体、所述散热件及所述热管的外壳。上述基于热管的电池热管理装置,有效地解决了新能源电池散热不佳的问题。本实用新型还提供一种新能源汽车,其具有上述有益效果。



1. 一种基于热管的电池热管理装置,包括多节电池单体(1),其特征在于,任一节所述电池单体(1)的左右两个发热面均贴附有散热件(2);还包括用以对所述散热件(2)进行散热的热管(3),所述热管(3)包括蒸发段和冷凝段,所述蒸发段插设于所述散热件(2)的内部,所述冷凝段裸露于空气中;还包括用以固定全部所述电池单体(1)、所述散热件(2)及所述热管(3)的外壳(4)。

2. 根据权利要求1所述的基于热管的电池热管理装置,其特征在于,所述电池单体(1)、紧密贴合于所述电池单体(1)的两个发热面的两个所述散热件(2)以及所述热管(3)构成电池热管理单元,所述电池热管理单元为至少一组,全部所述电池热管理单元串并联连接。

3. 根据权利要求2所述的基于热管的电池热管理装置,其特征在于,所述外壳(4)设有安装腔及与所述安装腔相通的散热腔,全部所述电池热管理单元安装于所述安装腔,所述冷凝段设于所述散热腔。

4. 根据权利要求3所述的基于热管的电池热管理装置,其特征在于,还包括安装于所述散热腔、用以对所述冷凝段散热的散热器(5)。

5. 根据权利要求3或4所述的基于热管的电池热管理装置,其特征在于,还包括贴附于所述散热腔的内壁的多个散热片。

6. 根据权利要求1所述的基于热管的电池热管理装置,其特征在于,所述热管(3)为多根,多根所述热管(3)平行插设于所述散热件(2)中。

7. 根据权利要求1所述的基于热管的电池热管理装置,其特征在于,所述热管(3)具体为烧结型铜棒热管。

8. 根据权利要求1所述的基于热管的电池热管理装置,其特征在于,所述散热件(2)具体为导热硅胶。

9. 根据权利要求4所述的基于热管的电池热管理装置,其特征在于,所述散热器(5)具体为电风扇。

10. 一种新能源汽车,包括电池热管理装置,其特征在于,所述电池热管理装置具体为权利要求1~9任一项所述的基于热管的电池热管理装置。

## 一种新能源汽车及基于热管的电池热管理装置

### 技术领域

[0001] 本实用新型涉及新能源汽车电池技术领域,更具体地说,涉及一种基于热管的电池热管理装置。另外,本实用新型还涉及一种具有上述基于热管的电池热管理装置的新能源汽车。

### 背景技术

[0002] 随着人民生活水平的不断提高,新能源汽车已经成为人们出行最常用的交通工具之一。然而,随着新能源汽车销售量和持有量的不断增长,不仅增加了化石燃料的消耗,而且排放出大量的新能源汽车尾气,造成严重的大气污染,在能源与环境的双重压力下,大力发展新能源汽车尤为迫切。

[0003] 然而,由于锂离子电池具有内阻且在充放电过程中,锂离子电池的内部发生化学反应,因而产生大量热量,尤其是在大倍率及恶劣的工况下,电池内部的热量急剧上升,影响电池的使用寿命、存在一定的安全隐患,严重时,直接导致热失控而发生安全事故,由此严重制约新能源汽车的大力普及和发展。

[0004] 现有技术中,应用于新能源汽车的电池管理装置,其内部的耦合热管与电池之间通过胶水等粘着粘接,在车辆行驶过程中,极易因车辆晃动或碰撞而使热管脱离于电池,脱离于电池发热面的热管,无法与电池紧密接触,热量无法得到有效传递而积聚于车体内部,埋下安全隐患。

### 实用新型内容

[0005] 本实用新型的目的是提供一种基于热管的电池热管理装置,有效地解决了新能源电池散热不佳的问题。本实用新型的另一目的是提供一种具有上述基于热管的电池热管理装置的新能源汽车,该新能源汽车具有上述有益效果。

[0006] 本实用新型提供一种基于热管的电池热管理装置,包括多节电池单体,任一节所述电池单体的左右两个发热面均贴附有散热件;还包括用以对所述散热件进行散热的热管,所述热管包括蒸发段和冷凝段,所述蒸发段插设于所述散热件的内部,所述冷凝段裸露于空气中;还包括用以固定全部所述电池单体、所述散热件及所述热管的外壳。

[0007] 优选的,所述电池单体、紧密贴合于所述电池单体的两个发热面的两个所述散热件以及所述热管构成电池热管理单元,所述电池热管理单元为至少一组,全部所述电池热管理单元串并联连接。

[0008] 优选的,所述外壳设有安装腔及与所述安装腔相通的散热腔,全部所述电池热管理单元安装于所述安装腔,所述冷凝段设于所述散热腔。

[0009] 优选的,还包括安装于所述散热腔、用以对所述冷凝段散热的散热器。

[0010] 优选的,还包括贴附于所述散热腔的内壁的多个散热片。

[0011] 优选的,所述热管为多根,多根所述热管平行插设于所述散热件中。

[0012] 优选的,所述热管具体为烧结型铜棒热管。

[0013] 优选的,所述散热件具体为导热硅胶。

[0014] 优选的,所述散热器具体为电风扇。

[0015] 本实用新型还提供一种新能源汽车,包括电池热管理装置,所述电池热管理装置具体为上述任一项所述的基于热管的电池热管理装置。

[0016] 与上述背景技术相比,本实用新型提供一种基于热管的电池热管理装置,通过在电池单体的两个发热面贴附散热件以及在散热件中插设热管,热管的蒸发段内嵌于散热件内部,热管的冷凝段裸露于空气中,这样一来,通过将散热件紧密地贴合于电池单体的整个发热面,从而使散热件与电池单体直接接触,以吸收电池单体热量,直接对电池进行冷却;此外,散热件上还插装有热管,热管的蒸发段内嵌于散热件的内部,利用热管的相变作用,蒸发段会吸收来自电池的大量热量,从而将电池的热量导出至热管的冷凝段进行散热,如此形成了散热循环,可以将电池的最高温升控制在合理的工作温度范围内(25℃-50℃),并且确保电池的最大温差控制在5℃以内。此外,该基于热管的电池热管理装置,其结构紧凑、使用成本低。

[0017] 本实用新型还提供一种包括上述基于热管的电池热管理装置的新能源汽车,由于具有上述电池热管理装置,因此,该新能源汽车的散热性好、维修率低、使用寿命长。

## 附图说明

[0018] 为了更清楚地说明本实用新型实施例或现有技术中的技术方案,下面将对实施例或现有技术描述中所需要使用的附图作简单地介绍,显而易见地,下面描述中的附图仅仅是本实用新型的实施例,对于本领域普通技术人员来讲,在不付出创造性劳动的前提下,还可以根据提供的附图获得其他的附图。

[0019] 图1为本实用新型所提供的基于热管的电池热管理装置的结构示意图;

[0020] 图2为图1的主视图;

[0021] 图3为图1的左视图;

[0022] 其中,1-电池单体、2-散热件、3-热管、4-外壳、5-散热器。

## 具体实施方式

[0023] 本实用新型的核心是提供一种基于热管的电池热管理装置,其结构紧凑、散热效果好,有效地解决了新能源电池散热不佳的问题,由此延长了新能源电池的使用寿命。本实用新型的另一核心是提供一种包括上述基于热管的电池热管理装置的新能源汽车,该新能源汽车散热性好、使用寿命长。

[0024] 为了使本技术领域的技术人员更好地理解本实用新型方案,下面结合附图和具体实施方式对本实用新型作进一步的详细说明。

[0025] 请参考图1、图2和图3,图1为本实用新型所提供的基于热管的电池热管理装置的结构示意图;图2为图1的主视图;图3为图1的左视图。

[0026] 本实用新型提供一种基于热管的电池热管理装置,包括多节电池单体1、贴合于电池单体1的左右两个发热面的散热件2、插设于电池单体1内部的热管3和用以容纳上述各元件的外壳4。

[0027] 由于电池单体1具有两个发热面,具体为图1所示的位于电池单体1左侧的左发热

面以及位于电池单体1右侧的右发热面,为了实现对电池单体1的大幅度降温,应当对两个发热面进行针对式降温,具体来说,在电池单体1的两个发热面均贴附有散热件2,散热件2与电池单体1之间通过导热硅脂等粘结剂粘接,和/或利用螺钉等连接件机械式锁紧,这样一来,散热件2即起到吸附电池单体1的热量以及将热量散发至周围环境的作用,由此可以显著地降低电池单体1的温度,实现对电池单体1的直接、集中式降温。

[0028] 为了进一步提高温降速率,可以在散发散热件2的内部安装热管3,也即,将热管3直接插装于散热件2的内部,具体来说,热管3由相变材料制成,包括蒸发段和冷凝段,热管3的蒸发段内嵌于散热件2中,冷凝段设于热管3的外部,且置于空气中,由于电池单体1处于不同倍率充放电的情况下,会产生大量的热量,尤其是在大倍率的工况下,散热件2将会源源不断地从电池单体1的发热面吸收热量,由于相变作用,热管3的蒸发段会大量地吸收散热件2的热量,从而将电池单体1的热量导出至热管3的冷凝段,如此循环,即形成了吸收-散热循环模式,使得电池单体1的最高温升控制在 $25^{\circ}\text{C}$ - $50^{\circ}\text{C}$ 的合理工作范围内,并且将电池单体1的最大温差控制在 $5^{\circ}\text{C}$ 以内。

[0029] 上述电池单体1、散热件2和热管3均置于外壳4中,外壳4起限位和保护的作用,通过将各元件安装在外壳4中,由此可以实现对各元件的固定,防止各元件受力移位。

[0030] 为了进一步电池单体1的温降速率,外壳4可以采用散热材料制成,例如铝镁合金、铝合金或者为散热硅胶,以加速热量散发、避免热量聚集。

[0031] 由上述可知,通过在各节电池单体1的两个发热面贴附散热件2,在散热件2中安装热管3,利用散热件2将电池单体1所产生的热量收集其内,利用热管3将散热件2中累积的热量散发至周围环境中,由此可以降低电池单体1的温度、延长电池单体1的使用寿命。

[0032] 上述电池单体1、紧密贴合于电池单体1的两个发热面的散热件2以及插装于散热件2内部的热管3,共同构成一组电池热管理单元,电池热管理单元至少为一组,各电池热管理单元之间串并联连接,共同安装在外壳4内部,以节省安装空间、提高供电效率。

[0033] 外壳4内部设有安装腔和散热腔,两腔相通,安装腔为矩形结构,用以安装各电池热管理单元,安装腔的尺寸应根据全部电池热管理单元的尺寸来设定,优选的,安装腔的尺寸等于或者略大于各串并联连接后的电池热管理单元的总尺寸,以避免各电池热管理单元因间隙过大而晃动;散热腔设于安装腔的上方、与外界相通,热管3的冷凝段置于散热腔中,由此可以将热量散发至外界环境中,避免热量堆积。需要说明的是,安装腔和散热腔的结构应根据电池热管理单元的实际结构来设定,本文不作限定。

[0034] 为了进一步提高散热性能,可以在散热腔中安装散热器5,例如,电风扇或者小型空调,通过将电风扇或小型空调与外接电源相连接,由外部电源对电风扇或者小型空调进行供电。

[0035] 优选的,散热器5设于热管3附近,由散热器5对热管3的冷凝段进行强制冷却,从而提高对冷凝段的散热速度,以降低热管3的温度,进而降低电池单体1的温度。

[0036] 为了更进一步地提高散热性能,还可以在散热腔中贴附散热片,散热片的数量可以为多个,其贴附于靠近冷凝段的散热腔的内壁上,利用散热片的导热及散热性能,来降低散热腔内壁及外壳4的温度,以使散热腔维持较低的温度。

[0037] 还可以在散热件2内部安装多根热管3,多根热管3平行插设于散热件2中,也即,一个散热件2中同时安装多根热管3,共同实现对冷凝段的冷却。关于热管3的具体数量,本文

不作限定。

[0038] 需要说明的是,上述热管3优选为烧结型铜棒热管,散热件2优选为导热硅胶,利用烧结型铜棒热管和导热硅胶所具有的良好导热性能,可以实现快速散热功能,此外,利用导热硅胶所具有的自粘性,可以牢固地贴附于电池的发热面,为防止受力产生移位,也可以利用螺丝加固。需要说明的是,烧结型铜棒热管和导热硅胶的结构及工作原理,均请参考现有技术,本文不再赘述。

[0039] 本实用新型还提供一种新能源汽车,包括上述电池热管理装置,由于电池热管理装置具有良好的散热性能,使得该新能源汽车的散热性好、维修率低、使用寿命长。

[0040] 以上对本实用新型所提供的新能源汽车及基于热管的电池热管理装置进行了详细介绍。本文中应用了具体个例对本实用新型的原理及实施方式进行了阐述,以上实施例的说明只是用于帮助理解本实用新型的方法及其核心思想。应当指出,对于本技术领域的普通技术人员来说,在不脱离本实用新型原理的前提下,还可以对本实用新型进行若干改进和修饰,这些改进和修饰也落入本实用新型权利要求的保护范围内。

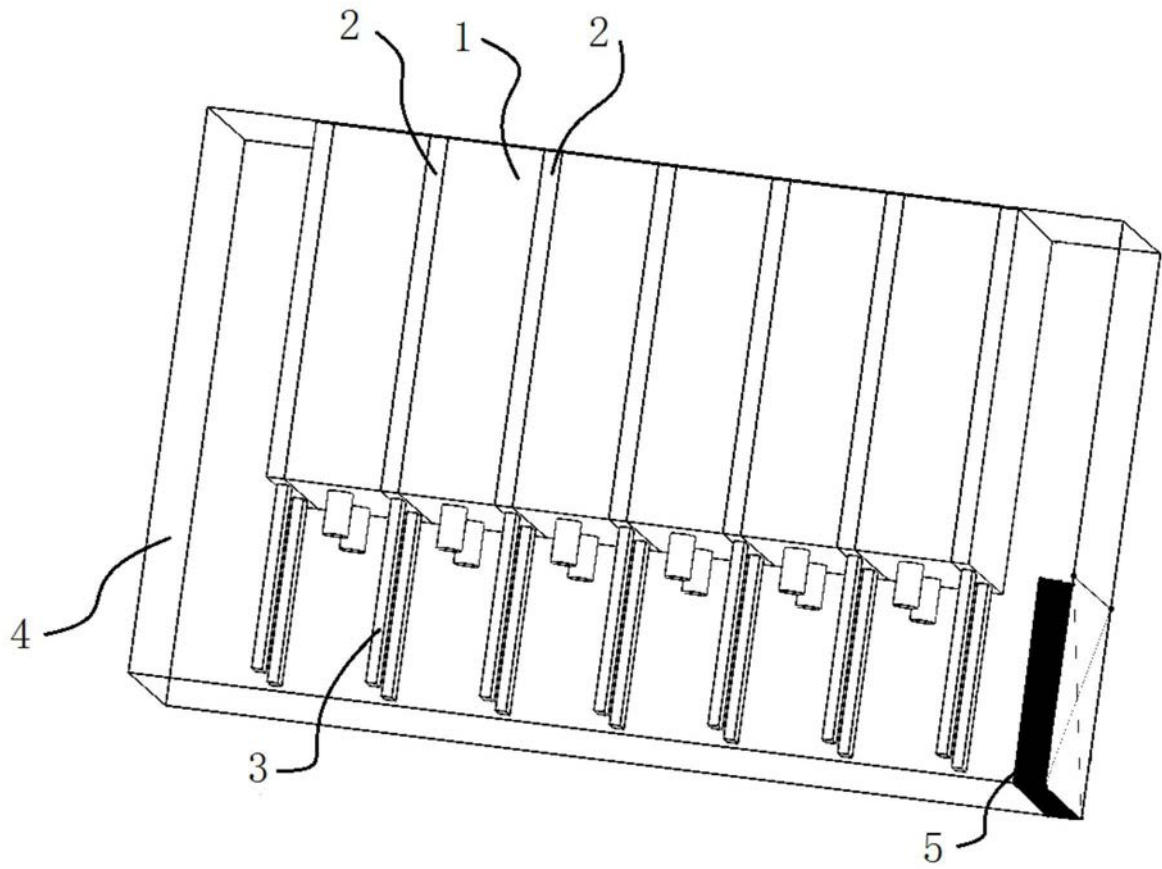


图1

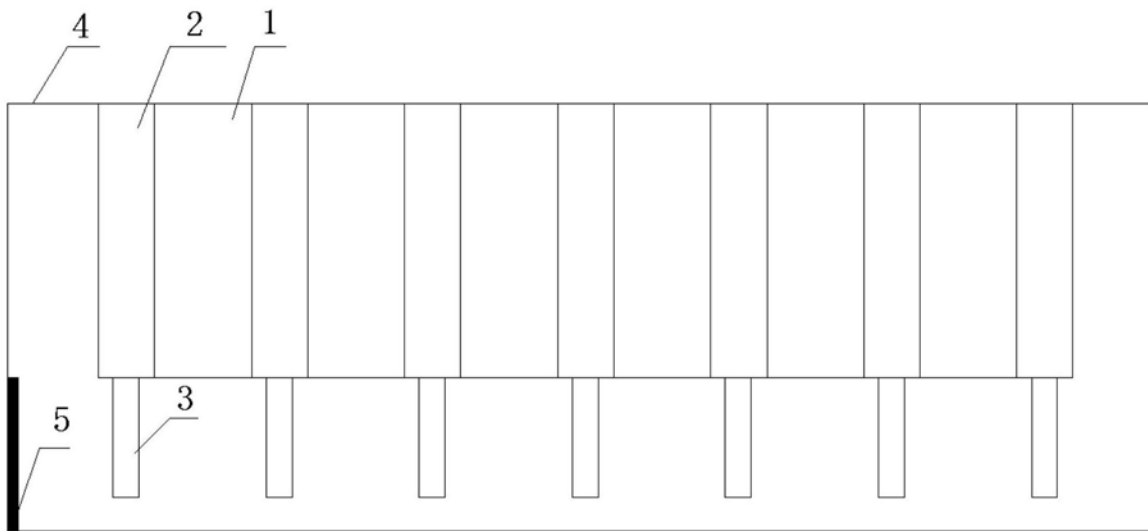


图2

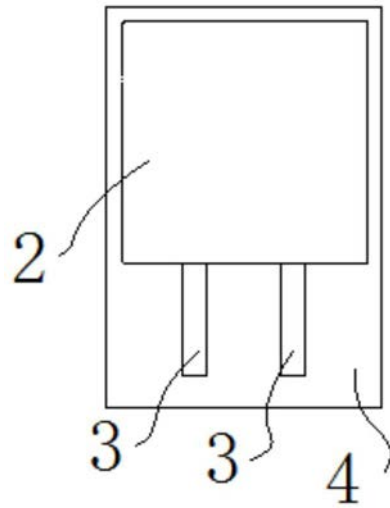


图3