



(12)实用新型专利

(10)授权公告号 CN 209150229 U

(45)授权公告日 2019.07.23

(21)申请号 201821867170.X

B60H 1/00(2006.01)

(22)申请日 2018.11.12

B60H 1/22(2006.01)

(73)专利权人 中通客车控股股份有限公司
地址 252000 山东省聊城市经济开发区黄
河路261号

(ESM)同样的发明创造已同日申请发明专利

(72)发明人 陈波 匡金军 宋忠凯 郭杨
程晓松

(74)专利代理机构 济南圣达知识产权代理有限
公司 37221

代理人 李琳

(51)Int.Cl.

H01M 8/04007(2016.01)

H01M 8/04029(2016.01)

H01M 8/04701(2016.01)

B60L 58/34(2019.01)

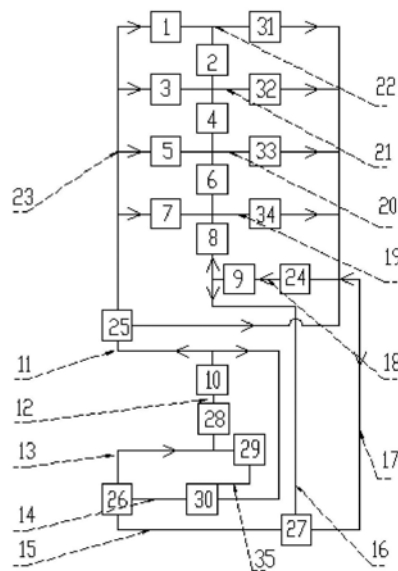
权利要求书1页 说明书6页 附图2页

(54)实用新型名称

一种燃料电池汽车整车热管理系统

(57)摘要

本实用新型公开了一种燃料电池汽车整车热管理系统,包括控制器,所述控制器与燃料电池散热器、暖风加热器、暖风散热器、温度传感器和手动开关相连,所述手动开关与暖风加热器和暖风散热器相连,用于控制暖风加热器和暖风散热器的启停,所述温度传感器设置于燃料电池上,用于采集燃料电池的温度,并发送给控制器,所述燃料电池散热器通过管路与暖风加热器和暖风散热器相连,所述暖风加热器通过管路与暖风散热器相连。本实用新型提高了燃料电池的效率,避免了电解液蒸发及催化剂结晶等影响燃料电池寿命的问题;并且将燃料电池产生的热量对暖风系统进行加热,降低了暖风加热器的使用次数及加热功率,做到资源的合理利用。



1. 一种燃料电池汽车整车热管理系统,其特征在于:包括控制器,所述控制器与燃料电池散热器、暖风加热器、暖风散热器、温度传感器和手动开关相连,所述手动开关与暖风加热器和暖风散热器相连,用于控制暖风加热器和暖风散热器的启停,所述温度传感器设置于燃料电池上,用于采集燃料电池的温度,并发送给控制器,所述燃料电池散热器通过管路与暖风加热器和暖风散热器相连,所述暖风加热器通过管路与暖风散热器相连。

2. 如权利要求1所述的一种燃料电池汽车整车热管理系统,其特征在于,所述系统还包括第一水泵和第二水泵,所述第一水泵与燃料电池的出水口相连,所述第二水泵与暖风加热器的出水口相连,所述第一水泵和第二水泵用于对系统中的冷却液进行输送。

3. 如权利要求2所述的一种燃料电池汽车整车热管理系统,其特征在于,所述暖风散热器包括第一暖风散热器、第二暖风散热器、第三暖风散热器和第四暖风散热器,所述第一暖风散热器的进水口与第一两通电磁阀连接,并通过第二两通电磁阀与第二暖风散热器的进水口相连,所述第二暖风散热器的进水口与第三两通电磁阀连接,并通过第四两通电磁阀与第三暖风散热器进水口相连,所述第三暖风散热器的进水口与第五两通电磁阀连接,并通过第六两通电磁阀与第四暖风散热器进水口相连,所述第四暖风散热器进水口与第七两通电磁阀连接,并通过第八两通电磁阀与第二水泵出水口相连。

4. 如权利要求3所述的一种燃料电池汽车整车热管理系统,其特征在于,所述第一两通电磁阀、第二两通电磁阀、第三两通电磁阀、第四两通电磁阀、第五两通电磁阀、第六两通电磁阀、第七两通电磁阀和第八两通电磁阀与控制器相连,由控制器控制各两通电磁阀的导通,以控制冷却液走向。

5. 如权利要求3所述的一种燃料电池汽车整车热管理系统,其特征在于,所述第一两通电磁阀、第三两通电磁阀、第五两通电磁阀和第七两通电磁阀的进水口通过第十三胶管与第一三通电磁阀的一个出水口相连,所述第一三通电磁阀的另一个出水口通过第七胶管与暖风加热器的进水口、第一暖风散热器、第二暖风散热器、第三暖风散热器和第四暖风散热器的出水口以及第三三通电磁阀的一个进水口相连,所述第一三通电磁阀的进水口通过第一胶管与第一水泵出水口和燃料电池散热器进水口相连。

6. 如权利要求5所述的一种燃料电池汽车整车热管理系统,其特征在于,所述第三三通电磁阀的另一个进水口通过第六胶管与第二水泵的出水口相连,所述第三三通电磁阀的出水口通过第五胶管与第二三通电磁阀的一个进水口相连。

7. 如权利要求6所述的一种燃料电池汽车整车热管理系统,其特征在于,所述第二三通电磁阀的另一个进水口通过第四胶管与燃料电池散热器出水口相连,所述第二三通电磁阀的出水口通过第三胶管与燃料电池进水口相连。

8. 如权利要求7所述的一种燃料电池汽车整车热管理系统,其特征在于,所述第一三通电磁阀、第二三通电磁阀和第三三通电磁阀与控制器相连,由控制器控制各三通电磁阀的导通,以控制管路中冷却液的走向。

9. 如权利要求1所述的一种燃料电池汽车整车热管理系统,其特征在于,所述系统还包括补水箱,所述补水箱通过第三胶管与燃料电池进水口相连,所述补水箱还通过排空管与燃料电池散热器相连,所述排空管用于排出管路中空气。

一种燃料电池汽车整车热管理系统

技术领域

[0001] 本实用新型涉及汽车热管理技术领域,尤其涉及一种燃料电池汽车整车热管理系统。

背景技术

[0002] 燃料电池是一种将存在于燃料与氧化剂中的化学能直接转化为电能的发电装置。燃料电池电动汽车是指由燃料电池系统作为动力源或主动力源的汽车。实施燃料电池客车战略是国家重大战略需求,同时国家针对燃料电池汽车实行了高达几十万的国家补贴,意味着燃料电池技术将成为未来几年新能源客车及核心部件配套行业热点技术之一。

[0003] 燃料电池汽车的整车热管理技术也成为了各厂家研发的关键技术。燃料电池需要在适宜的工作温度下才能保证其高效率。燃料电池产生的水在低温时会发生冻结。催化层中水发生冻结,则会影响燃料电池内部电化学反应,并且会因为冰的形成造成体积膨胀,对膜电极组件产生破坏。燃料电池电化学反应放热,产生的热量通常散发到空气中,资源不能得到合理利用。

实用新型内容

[0004] 本实用新型的目的就是设计了一种燃料电池汽车整车热管理系统,使得燃料电池处于合适的工作环境,提高了燃料电池的效率,避免了电解液蒸发及催化剂结晶等影响燃料电池寿命的问题;并且将燃料电池产生的热量对暖风系统进行加热,降低了暖风加热器的使用次数及加热功率,做到资源的合理利用。

[0005] 为了实现上述目的,本实用新型提供了一种燃料电池汽车整车热管理系统及方法,冬日时,将燃料电池产生的热量用以给整车供暖,并通过暖风系统对燃料电池进行加热;在燃料电池高温时可以对燃料电池进行散热;可以做到成本节约以及资源的合理利用,并且能够保证燃料电池工作在适宜工作温度范围内。

[0006] 为了实现上述目的,本实用新型的技术方案如下:

[0007] 一种燃料电池汽车整车热管理系统,包括控制器,所述控制器与燃料电池散热器、暖风加热器、暖风散热器、温度传感器和手动开关相连,所述手动开关与暖风加热器和暖风散热器相连,用于控制暖风加热器和暖风散热器的启停,所述温度传感器设置于燃料电池上,用于采集燃料电池的温度,并发送给控制器,所述燃料电池散热器通过管路与暖风加热器和暖风散热器相连,所述暖风加热器通过管路与暖风散热器相连。

[0008] 进一步的,所述系统还包括第一水泵和第二水泵,所述第一水泵与燃料电池的出水口相连,所述第二水泵与暖风加热器的出水口相连,所述第一水泵和第二水泵用于对系统中的冷却液进行输送。

[0009] 进一步的,所述暖风散热器包括第一暖风散热器、第二暖风散热器、第三暖风散热器和第四暖风散热器,所述第一暖风散热器的进水口与第一两通电磁阀连接,并通过第二两通电磁阀与第二暖风散热器的进水口相连,所述第二暖风散热器的进水口与第三两通电

磁阀连接,并通过第四两通电磁阀与第三暖风散热器进水口相连,所述第三暖风散热器的进水口与第五两通电磁阀连接,并通过第六两通电磁阀与第四暖风散热器进水口相连,所述第四暖风散热器进水口与第七两通电磁阀连接,并通过第八两通电磁阀与第二水泵出水口相连。

[0010] 进一步的,所述第一两通电磁阀、第二两通电磁阀、第三两通电磁阀、第四两通电磁阀、第五两通电磁阀、第六两通电磁阀、第七两通电磁阀和第八两通电磁阀与控制器相连,由控制器控制各两通电磁阀的导通,以控制冷却液走向。

[0011] 进一步的,所述第一两通电磁阀、第三两通电磁阀、第五两通电磁阀和第七两通电磁阀的进水口通过第十三胶管与第一三通电磁阀的一个出水口相连,所述第一三通电磁阀的另一个出水口通过第七胶管与暖风加热器的进水口、第一暖风散热器、第二暖风散热器、第三暖风散热器和第四暖风散热器的出水口以及第三三通电磁阀的一个进水口相连,所述第一三通电磁阀的进水口通过第一胶管与第一水泵出水口和燃料电池散热器进水口相连。

[0012] 进一步的,所述第三三通电磁阀的另一个进水口通过第六胶管与第二水泵的出水口相连,所述第三三通电磁阀的出水口通过第五胶管与第二三通电磁阀的一个进水口相连。

[0013] 进一步的,所述第二三通电磁阀的另一个进水口通过第四胶管与燃料电池散热器出水口相连,所述第二三通电磁阀的出水口通过第三胶管与燃料电池进水口相连。

[0014] 进一步的,所述第一三通电磁阀、第二三通电磁阀和第三三通电磁阀与控制器相连,由控制器控制各三通电磁阀的导通,以控制管路中冷却液的走向。

[0015] 进一步的,所述系统还包括补水箱,所述补水箱通过第三胶管与燃料电池进水口相连,所述补水箱还通过排空管与燃料电池散热器相连,所述排空管用于排出管路中空气。

[0016] 与现有技术相比,本实用新型的有益效果是:

[0017] 1、通过温度判断控制,对燃料电池进行加热或散热,保证燃料电池工作在适宜的工作环境下,提高了燃料电池的效率;

[0018] 2、根据需求,将燃料电池产生的热量用以给整车供暖,可以做到热源利用的最大化,避免了资源浪费;

[0019] 3、降低能耗,节约成本。

附图说明

[0020] 构成本申请的一部分的说明书附图用来提供对本申请的进一步理解,本申请的示意性实施例及其说明用于解释本申请,并不构成对本申请的不当限定。

[0021] 图1是本实用新型的系统机构原理图;

[0022] 图2是本实用新型的控制电路原理图;

[0023] 图3是本实用新型控制流程图。

[0024] 其中1、第一两通电磁阀,2、第二两通电磁阀,3、第三两通电磁阀,4、第四两通电磁阀,5、第五两通电磁阀,6、第六两通电磁阀,7、第七两通电磁阀,8、第八两通电磁阀,9、第二水泵,10、第一水泵,11、第一胶管,12、第二胶管,13、第三胶管,14、第四胶管,15、第五胶管,16、第六胶管,17、第七胶管,18、第八胶管,19、第九胶管,20、第十胶管,21、第十一胶管,22、第十二胶管,23、第十三胶管,24、暖风加热器,25、第一三通电磁阀,26、第二三通电磁阀,

27、第三三通电磁阀,28、燃料电池,29、补水箱,30、燃料电池散热器,31、第一暖风散热器,32、第二暖风散热器,33、第三暖风散热器,34、第四暖风散热器,35、排空管,36、控制器,37、手动开关,38、温度传感器,39、整车低压电源。

具体实施方式

[0025] 下面结合附图与具体实施例对本实用新型做进一步的说明。

[0026] 应该指出,以下详细说明都是例示性的,旨在对本申请提供进一步的说明。除非另有指明,本文使用的所有技术和科学术语具有与本申请所属技术领域的普通技术人员通常理解的含义。

[0027] 需要注意的是,这里所使用的术语仅是为了描述具体实施方式,而非意图限制根据本申请的示例性实施方式。如在这里所使用的,除非上下文另外明确指出,否则单数形式也意图包括复数形式,此外,还应当理解的是,当在本说明书中使用术语“包含”和/或“包括”时,其指明存在特征、步骤、操作、器件、组件和/或它们的组合。

[0028] 在本实用新型中,术语如“上”、“下”、“左”、“右”、“前”、“后”、“竖直”、“水平”、“侧”、“底”等指示的方位或位置关系为基于附图所示的方位或位置关系,只是为了便于叙述本实用新型各部件或元件结构关系而确定的关系词,并非特指本实用新型中任一部件或元件,不能理解为对本实用新型的限制。

[0029] 本实用新型中,术语如“固接”、“相连”、“连接”等应做广义理解,表示可以是固定连接,也可以是一体地连接或可拆卸连接;可以是直接相连,也可以通过中间媒介间接相连。对于本领域的相关科研或技术人员,可以根据具体情况确定上述术语在本实用新型中的具体含义,不能理解为对本实用新型的限制。

[0030] 正如背景技术所介绍的,现有技术中存在汽车燃料电池冬季工作环境温度较低,反应产生的热量无法得到有效利用的问题,为了解决如上的技术问题,本申请提供了一种燃料电池整车热管理系统,使得燃料电池处于合适的工作环境,提高了燃料电池的效率,避免了电解液蒸发及催化剂结晶等影响燃料电池寿命的问题;并且将燃料电池产生的热量对暖风系统进行加热,降低了暖风加热器的使用次数及加热功率,做到资源的合理利用。

[0031] 如图1-2所示,一种燃料电池汽车整车热管理系统,包括:第一两通电磁阀1、第二两通电磁阀2、第三两通电磁阀3、第四两通电磁阀4、第五两通电磁阀5、第六两通电磁阀6、第七两通电磁阀7、第八两通电磁阀8、第二水泵9、第一水泵10、第一胶管11、第二胶管12、第三胶管13、第四胶管14、第五胶管15、第六胶管16、第七胶管17、第八胶管18、第九胶管19、第十胶管20、第十一胶管21、第十二胶管22、第十三胶管23、暖风加热器24、第一三通电磁阀25、第二三通电磁阀26、第三三通电磁阀27、燃料电池28、补水箱29、燃料电池散热器30、第一暖风散热器31、第二暖风散热器32、第三暖风散热器33、第四暖风散热器34、排空管35、控制器36、手动开关37、温度传感器38和整车低压电源39;

[0032] 其中,

[0033] 所述燃料电池散热器30用于根据燃料电池28温度对燃料电池28进行散热,其散热风机可根据温度进行调速;

[0034] 所述暖风加热器24用于加热系统中的冷却液;

[0035] 所述暖风散热器31~34用于为将系统中冷却液的热量散热到车内,为车内供暖;

- [0036] 所述温度传感器38用于采集燃料电池28温度,并发送给控制器36;
- [0037] 所述手动开关37用于控制暖风散热器31~34的启停,当手动开关闭合时,暖风散热器31~34工作;
- [0038] 所述水泵9、10用于系统中冷却液的输送;
- [0039] 所述胶管11~23用于系统中各个部件的连接;
- [0040] 所述补水箱29用于系统中冷却液的加注;
- [0041] 所述两通电磁阀1~8和三通电磁阀25~27用于系统中冷却液的走向控制;
- [0042] 所述控制器36用于根据燃料电池温度控制系统中暖风加热器24、水泵、燃料电池散热器30、三通电磁阀和两通电磁阀的启停与通断,并根据燃料电池温度对燃料电池散热器30进行调速控制,同时检测手动开关37状态;
- [0043] 所述的整车低压电源39为系统中低压电器件提供动力源。
- [0044] 具体实施中,所述第一水泵10与燃料电池28的出水口相连,所述第二水泵9与暖风加热器24的出水口相连。
- [0045] 所述第一暖风散热器31的进水口与第一两通电磁阀1连接,并通过第二两通电磁阀2与第二暖风散热器32的进水口相连,所述第二暖风散热器32的进水口与第三两通电磁阀3连接,并通过第四两通电磁阀4与第三暖风散热器33进水口相连,所述第三暖风散热器33的进水口与第五两通电磁阀5连接,并通过第六两通电磁阀6与第四暖风散热器34进水口相连,所述第四暖风散热器34进水口与第七两通电磁阀7连接,并通过第八两通电磁阀8与第二水泵9出水口相连。
- [0046] 所述第一两通电磁阀1、第二两通电磁阀2、第三两通电磁阀3、第四两通电磁阀4、第五两通电磁阀5、第六两通电磁阀6、第七两通电磁阀7和第八两通电磁阀8与控制器36相连,由控制器36控制各两通电磁阀的导通,以控制冷却液走向。
- [0047] 所述连接管路包括:排空管35,用于补水箱29及燃料电池散热器30的连接且排出管路中空气,第一胶管11为三通胶管,连接水第一水泵10出水口、第一三通电磁阀25和燃料电池散热器30进水口,第二胶管12连接第一水泵10进水口与燃料电池28出水口,第三胶管13为三通胶管,连接燃料电池28进水口、补水箱29下水口和第二三通电磁阀26,第四胶管14连接第二三通电磁阀26与燃料电池散热器30出水口,第五胶管15连接第二三通电磁阀26与第三三通电磁阀27,第六胶管16为三通胶管,连接第二三通电磁阀26、第二水泵9出水口和第八两通电磁阀8,第七胶管17为七通胶管,连接第一暖风散热器31、第二暖风散热器32、第三暖风散热器33、第四暖风散热器34、暖风加热器24进水口、第一三通电磁阀25和第三三通电磁阀27,第八胶管18连接第二水泵9进水口与暖风加热器24出水口,第九胶管19为四通胶管,连接第四暖风散热器34、第六两通电磁阀6、第七两通电磁阀7和第八两通电磁阀8,第十胶管20为四通胶管,连接第三暖风散热器33、第四两通电磁阀34、第五两通电磁阀5和第六两通电磁阀6,第十一胶管21为四通胶管,连接第二暖风散热器32、第二两通电磁阀、2第三两通电磁阀3和第四两通电磁阀4,第十二胶管22为三通胶管,连接第一暖风散热器31、第一两通电磁阀1和第二两通电磁阀2,第十三胶管23为五通胶管,连接第一两通电磁阀1、第三两通电磁阀3、第五两通电磁阀5、第七两通电磁阀7和第一三通电磁阀25,各个部件通过连接管路连接在一起,搭建冷却液的循环通道。
- [0048] 所述第一三通电磁阀25、第二三通电磁阀26和第三三通电磁阀27与控制器36相

连,由控制器36控制各三通电磁阀的导通,以控制管路中冷却液的走向。

[0049] 如图2所示,所述燃料电池汽车整车热管理系统控制电路第一两通电磁阀1、第二两通电磁阀2、第三两通电磁阀3、第四两通电磁阀4、第五两通电磁阀5、第六两通电磁阀6、第七两通电磁阀7、第八两通电磁阀8、第二水泵9、第一水泵10、暖风加热器24、第一三通电磁阀25、第二三通电磁阀26、第三三通电磁阀27、燃料电池散热器30、第一暖风散热器31、第二暖风散热器32、第三暖风散热器33、第四暖风散热器34、控制器36、手动开关37、温度传感器38和整车低压电源39,所述的控制器通过采集温度传感器38的温度,控制水泵9、10的运行及散热器的启停,并通过判断手动开关的闭合状态控制电磁阀的通断从而控制冷却液的走向,保证燃料电池工作在适宜的温度范围内。

[0050] 如图3所示,本实用新型的工作方法为:

[0051] (1) 设定燃料电池28的适宜工作温度范围为 $T1 \sim T2$,单独一个暖风散热器使得管路中温度降低 $T4$,采集燃料电池温度数据 $T3$ 并发送给控制器36进行处理;

[0052] (2) 当 $T3 < T1$ 时,控制器36控制暖风加热器24工作,控制第一水泵10及第二水泵9运行,控制第一三通电磁阀25将第一胶管11与第七胶管17导通,控制第三三通电磁阀27将第五胶管15与第六胶管16导通;控制器36判断手动开关37状态,如若闭合,则将第二两通电磁阀2、第四两通电磁阀3、第六两通电磁阀6和第八两通电磁阀8导通,若断开,则维持原状态;

[0053] (3) 当 $T1 < T3 < T2$ 时,此时冷却液不需要加热及散热,控制器36控制第一水泵10开启,控制第二三通电磁阀26将第三胶管13与第四胶管14导通;控制器36判断手动开关37状态,如若闭合,控制器36将第二两通电磁阀2、第四两通电磁阀4、第六两通电磁阀6和第八两通电磁阀8导通,并控制第二水泵9工作,如若断开,则维持原状态;

[0054] (4) 当 $T3 > T2$ 时,控制器36采集手动开关37工作状态,当手动开关37断开时,控制器36控制第一水泵10开启,并启动燃料电池散热器30,根据需求的温度对燃料电池散热器30进行调速,控制第二三通电磁阀26将第三胶管13与第四胶管14导通;若手动开关37闭合,则对 $T3 - T2$ 与 $T4$ 的关系进行判断;

[0055] (5) 当 $T3 - T2 < T4$ 时,控制器控制第一水泵及第二水泵工作,控制第一两通电磁阀、第四两通电磁阀、第六两通电磁阀和第八两通电磁阀导通;

[0056] (6) 当 $T4 < T3 - T2 < 2 * T4$ 时,控制器36控制第一水泵10及第二水泵9工作,控制第一两通电磁阀1、第三两通电磁阀3、第六两通电磁阀6和第八两通电磁阀8导通;

[0057] (7) 当 $2 * T4 < T3 - T2 < 3 * T4$ 时,控制第一水泵10及第二水泵9工作,控制第一两通电磁阀1、第三两通电磁阀3、第五两通电磁阀5和第八两通电磁阀8导通;

[0058] (8) 当 $3 * T4 < T3 - T2 < 4 * T4$ 时,控制器36控制第一水泵10启动,控制暖风加热器24停止工作,控制第一两通电磁阀1、第三两通电磁阀3、第五两通电磁阀5和第七两通电磁阀7导通;

[0059] (9) 当 $T3 - T2 > 4 * T4$ 时,控制器36控制第二三通电磁阀26将第三胶管13与第五胶管15导通的同时将第三胶管13与第四胶管14导通,控制第一水泵10启动,控制暖风加热器24停止工作,控制第一两通电磁阀1、第三两通电磁阀3、第五两通电磁阀5和第七两通电磁阀7导通,并控制燃料电池散热器30工作,燃料电池散热器风机根据水温进行调速。

[0060] 本实用新型中,一种燃料电池汽车整车热管理系统,包括:燃料电池28、暖风加热

器24、暖风散热器、补水箱29、水泵、燃料电池散热器30、三通电磁阀、两通电磁阀、控制器36、整车低压电源39、温度传感器38、手动开关37及连接管路,各个部件通过管路连接,从补水箱29进行去冷却液的加注,控制器36根据温度及车内加热需求进行燃料电池散热器30、水泵、暖风加热器24和暖风散热器的通断控制,并进行电磁阀的开断控制,根据温度控制冷却液的走向,对燃料电池进行加热与散热,并根据需求对车内升温;

[0061] 本实用新型将燃料电池产生的热量用以给整车供暖,并通过暖风系统对燃料电池进行加热,在燃料电池高温时可以对燃料电池进行散热,保证燃料电池工作在适宜的工作环境中,降低整车能耗;整车电源上电后,控制器通过采集温度传感器的温度信号T3进行分析,针对燃料电池的适宜工作温度T1~T2进行控制,当 $T3 < T1$ 时,控制器控制冷却液加热后给燃料电池加热;当 $T3 > T2$ 时,控制器控制冷却液降温后供给燃料电池散热;否则冷却液在管路内部进行循环对燃料电池进行保温;当燃料电池散热时,通过车内是否需要加热需求控制冷却液的走向,通过暖风散热器对车厢内部进行散热,给车内加温。

[0062] 以上所述仅为本申请的优选实施例而已,并不用于限制本申请,对于本领域的技术人员来说,本申请可以有各种更改和变化。凡在本申请的精神和原则之内,所作的任何修改、等同替换、改进等,均应包含在本申请的保护范围之内。

[0063] 上述虽然结合附图对本实用新型的具体实施方式进行了描述,但并非对本实用新型保护范围的限制,所属领域技术人员应该明白,在本实用新型的技术方案的基础上,本领域技术人员不需要付出创造性劳动即可做出的各种修改或变形仍在本实用新型的保护范围以内。

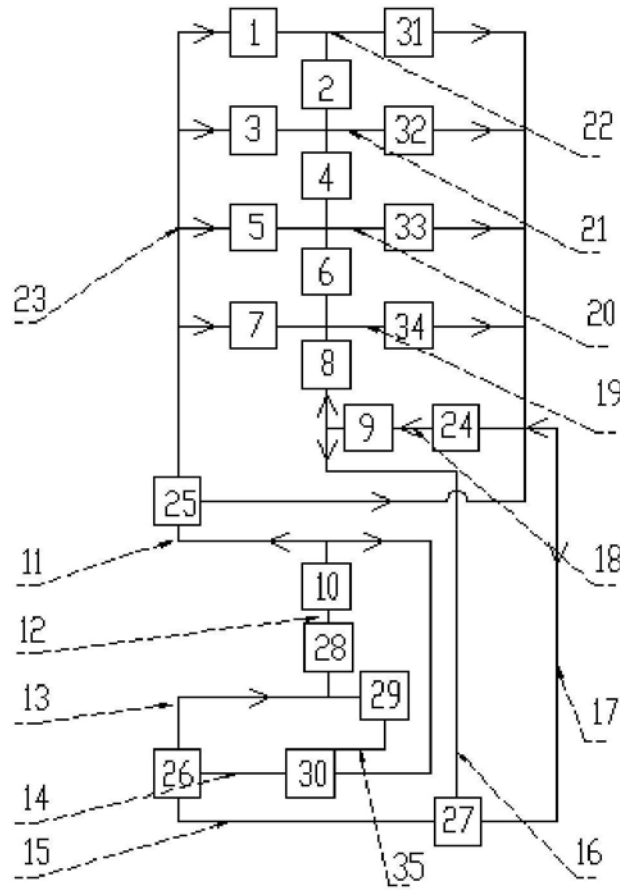


图1

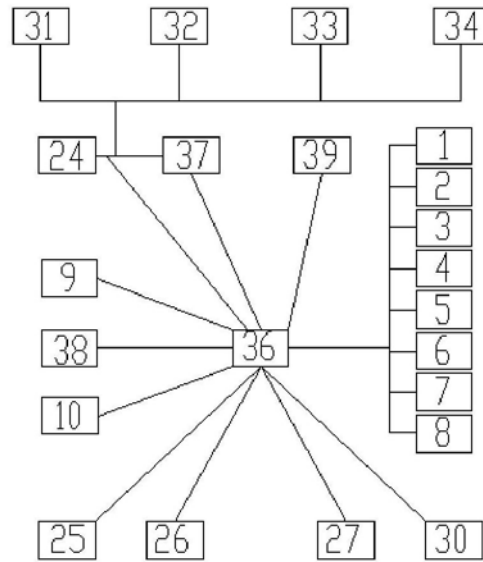


图2

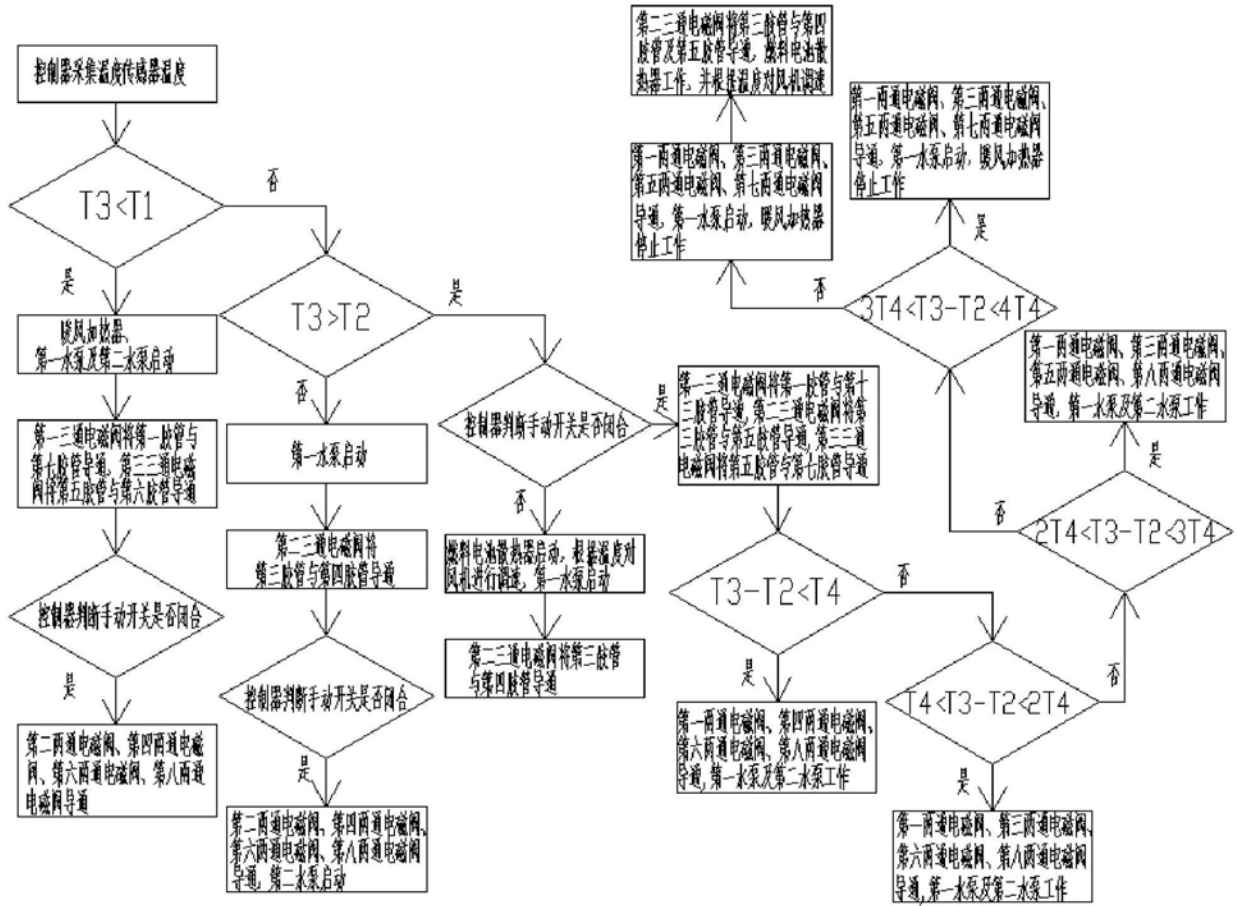


图3