



(12)实用新型专利

(10)授权公告号 CN 209274301 U

(45)授权公告日 2019.08.20

(21)申请号 201821241515.0

B60L 58/27(2019.01)

(22)申请日 2018.08.02

(ESM)同样的发明创造已同日申请发明专利

(73)专利权人 威马智慧出行科技(上海)有限公司

地址 201702 上海市青浦区涞港路77号  
510-1室

(72)发明人 刘钢 张明 王涛

(74)专利代理机构 上海专利商标事务所有限公司 31100

代理人 徐伟

(51)Int.Cl.

B60H 1/00(2006.01)

B60H 1/32(2006.01)

B60K 11/04(2006.01)

B60L 58/26(2019.01)

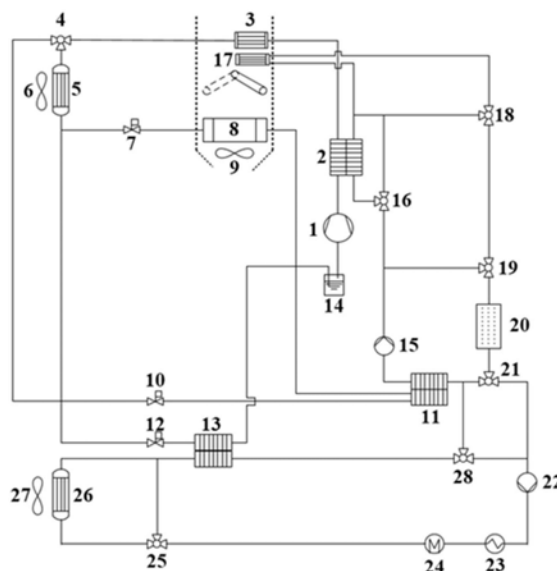
权利要求书2页 说明书8页 附图10页

(54)实用新型名称

一种用于电动车辆的热管理系统

(57)摘要

本实用新型提供了一种用于电动车辆的热管理系统,包括:热泵空调组件,包括压缩机1、液体源的第一换热器2、液体源的第二换热器13和相关的第一电子膨胀阀12、气液分离器14,压缩机1、第一换热器2、第一电子膨胀阀12、第二换热器13和气液分离器14构成第一制冷剂回路,在电池包加热模式下,制冷剂经由第一制冷剂回路循环,第一换热器2中冷却液吸收制冷剂热量后对电池包20加热。根据本实用新型所提供的热管理系统,集成了车内电池包冷却系统和电机冷却系统,取消了电池包冷却系统中的PTC水暖加热器,三个系统联合工作,整车热管理效率更优。



1. 一种用于电动车辆的热管理系统,其特征在于,包括:

热泵空调组件,包括压缩机(1)、液体源的第一换热器(2)、液体源的第二换热器(13)和相关联的第一电子膨胀阀(12)、气液分离器(14),所述压缩机(1)、所述第一换热器(2)、所述第一电子膨胀阀(12)、所述第二换热器(13)和所述气液分离器(14)构成第一制冷剂回路,

所述第一换热器与所述电动车辆的电池包(20)构成第一电池包冷却回路。

2. 如权利要求1所述的热管理系统,其特征在于,在所述电池包加热模式下,所述第二换热器(13)与所述电动车辆的电机(24)和电控(23)构成电机冷却回路,所述第二换热器(13)中冷却液向制冷剂放热后经由所述电机冷却回路循环以对所述电机(24)和电控(23)冷却。

3. 如权利要求2所述的热管理系统,其特征在于,还包括设于所述空调箱内的暖风芯体(17),所述暖风芯体(17)、所述电池包(20)、所述电机(24)、所述电控(23)、和所述第二换热器(13)构成冷却液采暖回路,

所述第一换热器(2)的第二端与所述电池包(20)的第二端之间串联有第一三通阀(16)和第二三通阀(21),所述暖风芯体(17)的第一端与所述电池包(20)的第一端之间设有第三三通阀(18),所述第一三通阀(16)的第三端同时耦接至所述第一换热器(2)的第一端、所述暖风芯体(17)的第二端和所述第三三通阀(18)的第三端,

所述换热器(13)与所述电机(24)和电控(23)之间设有第四三通阀(28),所述第四三通阀(28)的第三端耦接至所述第一三通阀(16)和所述第二三通阀(21)之间,所述第二三通阀(21)的第三端耦接至所述第四三通阀(28)和所述电机(24)和电控(23)之间。

4. 如权利要求3所述的热管理系统,其特征在于,所述热泵空调组件还包括位于空调箱内的第一冷凝器(3),所述第一制冷剂回路经过所述第一冷凝器(3)。

5. 如权利要求4所述的热管理系统,其特征在于,所述第三三通阀(18)和所述电池包(20)的第一端之间设有第五三通阀(19),所述第五三通阀(19)的第三端耦接至所述第二三通阀(21)和所述第四三通阀(28)的连接点与所述第一三通阀(16)之间,所述电池包(20)、所述电机(24)和电控(23)和所述第二换热器(13)形成第二电池包冷却回路,

在热量回收电池包加热模式下,所述第一三通阀(16)、所述第五三通阀(19)、所述第二三通阀(21)和所述第四三通阀(28)切换为使冷却液经由第二电池包冷却回路循环,以通过所述电机(24)和电控(23)的热量为所述电池包(20)加热。

6. 如权利要求4所述的热管理系统,其特征在于,还包括电池冷却器(11)及相关联的第二电子膨胀阀(10),所述电池冷却器与所述电池包(20)构成第三电池包冷却回路,

所述电池冷却器(11)耦接于所述第二三通阀(21)和所述第四三通阀(28)的连接点与所述第一三通阀(16)之间,所述第三三通阀(18)和所述电池包(20)的第一端之间设有第五三通阀(19),所述第五三通阀(19)的第三端耦接至所述电池冷却器(11)和所述第一三通阀(16)之间,

所述热泵空调组件还包括车外的第二冷凝器(5),所述压缩机(1)、所述第一换热器(2)、所述第一冷凝器(3)、所述第二冷凝器(5)、所述第二电子膨胀阀(10)、所述电池冷却器(11)和所述气液分离器(14)构成第二制冷剂回路,其中所述第二冷凝器(5)与所述第一冷凝器(3)之间设有第六三通阀(4),所述第六三通阀(4)的第三端耦接至所述第二冷凝器(5)

的另一端。

7.如权利要求6所述的热管理系统,其特征在于,所述热泵空调组件还包括设于空调箱内的蒸发器(8)及相关联的第三电子膨胀阀(7),所述压缩机(1)、所述第一换热器(2)、所述第一冷凝器(3)、所述第二冷凝器(5)、所述第三电子膨胀阀(7)、所述蒸发器(8)和所述气液分离器(14)构成第三制冷剂回路。

8.如权利要求7所述的热管理系统,其特征在于,所述第二冷凝器(5)与所述第三电子膨胀阀(7)和所述第二电子膨胀阀(10)连接的一端还耦接至所述第一电子膨胀阀(12)与所述第六三通阀(4)之间,所述压缩机(1)、所述第一换热器(2)、所述第一冷凝器(3)、所述第二冷凝器(5)、所述第二换热器(13)和所述气液分离器构成第四制冷剂回路,

所述电机冷却回路中还包括散热器(26),所述散热器(26)与所述电机(24)之间设有第七三通阀(25),所述第七三通阀(25)的第三端耦接至所述散热器(26)和所述第二换热器(13)之间。

## 一种用于电动车辆的热管理系统

### 技术领域

[0001] 本实用新型涉及热管理系统,尤其涉及用于电动车辆的热管理系统。

### 背景技术

[0002] 电动汽车技术的目前正在迅速发展,电池包作为电动汽车的主要动力来源,需要在适宜的温度下才能保证其具有较高的工作效率及安全寿命。现有技术中,当需要给电池包加热时,通过加热组件(水暖PTC加热器)单独为电池包进行加热,水暖PTC加热器成本较高,而且PTC加热会消耗电动汽车很多的能量,进而降低了电动汽车的行驶里程。

[0003] 在冬季时,当乘员舱需要采暖时,采用PTC水暖加热器会消耗很多能量,大幅降低电动汽车行驶里程,为了提高冬季行驶里程,空气源热泵空调系统被应用于电动汽车之中,但是空气源热泵空调系统还是存在着以下几个问题:

[0004] 1、当车外环境温度较低、湿度较大时,在热泵制热时,会导致车外换热器结霜,甚至结冰,严重影响车外换热器的换热效率,需要及时进行除霜处理。

[0005] 2、在车外换热器结霜时,传统热泵空调系统必须先对其进行除霜,除霜时为制冷模式,就不能对车内进行制热,在寒冷的冬季,车外换热器除霜时间较长,而车内通过车体散热又比较剧烈,车内温度会大幅度降低,严重影响了车内舒适性。

[0006] 3、电机电控的发热和电池包的发热没有被充分利用,这部分热量被浪费掉了。

[0007] 4、在低温环境下( $0^{\circ}\text{C}\sim-20^{\circ}\text{C}$ )运行时,压缩机吸气温度低下,为了满足制热,又必须保持高温排气,造成热泵系统的制热性能差。

[0008] 5、在夏天超高温天气下( $45^{\circ}\text{C}$ 以上),电机冷却系统中的低温散热器在如此恶劣气温下可能无法有效地将电机冷却液的温度降低到设计目标值以下,影响行车安全及整车性能。

[0009] 因此,为了有效延长电池包寿命,并且提高电动汽车车内乘客的乘车体验感,亟需要一种用于电动车辆的热管理系统,能够克服上述传统空气源热泵空调系统存在的不足,保证采暖的稳定性并且为乘车乘客提供良好的乘车体验感。

### 实用新型内容

[0010] 以下给出一个或多个方面的简要概述以提供对这些方面的基本理解。此概述不是所有构想到的方面的详尽综览,并且既非旨在指出所有方面的关键性或决定性要素亦非试图界定任何或所有方面的范围。其唯一的目的是要以简化形式给出一个或多个方面的一些概念以为稍后给出的更加详细的描述之序。

[0011] 如上所述,为了克服传统空气源热泵空调系统的不足,本实用新型提供了一种用于电动车辆的热管理系统,包括:热泵空调组件,包括压缩机1、液体源的第一换热器2、液体源的第二换热器13和相关的第一电子膨胀阀12、气液分离器14,所述压缩机1、所述第一换热器2、所述第一电子膨胀阀12、所述第二换热器13和所述气液分离器14构成第一制冷剂回路,所述第一换热器与所述电动车辆的电池包20构成第一电池包冷却回路,在电池包加

热模式下,制冷剂经由所述第一制冷剂回路循环,所述第一换热器2中冷却液吸收制冷剂热量后经由所述第一电池包冷却回路循环以对所述电池包20加热。

[0012] 如上述的热管理系统,可选的,在所述电池包加热模式下,所述第二换热器13与所述电动车辆的电机24和电控23构成电机冷却回路,所述第二换热器13中冷却液向制冷剂放热后经由所述电机冷却回路循环以对所述电机24和电控23冷却。

[0013] 如上述的热管理系统,可选的,还包括设于所述空调箱内的暖风芯体17,所述暖风芯体17、所述电池包20、所述电机24、所述电控23、和所述第二换热器13构成冷却液采暖回路,所述第一换热器2的第二端与所述电池包20的第二端之间串联有第一三通阀16和第二三通阀21,所述暖风芯体17的第一端与所述电池包20的第一端之间设有第三三通阀18,所述第一三通阀16的第三端同时耦接至所述第一换热器2的第一端、所述暖风芯体17的第二端和所述第三三通阀18的第三端,所述换热器13与所述电机24和电控23之间设有第四三通阀28,所述第四三通阀28的第三端耦接至所述第一三通阀16和所述第二三通阀21之间,所述第二三通阀21的第三端耦接至所述第四三通阀28和所述电机24和电控23之间,在第一采暖模式下,所述压缩机1停止工作,所述第一三通阀16、所述第二三通阀21、所述第三三通阀18和所述第四三通阀28切换为使冷却液经由所述冷却液采暖回路循环,以使所述暖风芯体17利用所述电池包20和所述电机24、电控23的热量采暖。

[0014] 如上述的热管理系统,可选的,所述热泵空调组件还包括位于空调箱内的第一冷凝器3,所述第一制冷剂回路经过所述第一冷凝器3,在第二采暖模式下,所述压缩机1工作,制冷剂经由所述第一制冷剂回路循环,所述第一冷凝器3对空调箱内的空气放热以进行采暖。

[0015] 如上述的热管理系统,可选的,所述第三三通阀18和所述电池包20的第一端之间设有第五三通阀19,所述第五三通阀19的第三端耦接至所述第二三通阀21和所述第四三通阀28的连接点与所述第一三通阀16之间,所述电池包20、所述电机24和电控23和所述第二换热器13形成第二电池包冷却回路,在热量回收电池包加热模式下,所述第一三通阀16、所述第五三通阀19、所述第二三通阀21和所述第四三通阀28切换为使冷却液经由第二电池包冷却回路循环,以通过所述电机24和电控23的热量为所述电池包20加热。

[0016] 如上述的热管理系统,可选的,还包括电池冷却器11及相关联的第二电子膨胀阀10,所述电池冷却器与所述电池包20构成第三电池包冷却回路,所述电池冷却器11耦接于所述第二三通阀21和所述第四三通阀28的连接点与所述第一三通阀16之间,所述第三三通阀18和所述电池包20的第一端之间设有第五三通阀19,所述第五三通阀19的第三端耦接至所述电池冷却器11和所述第一三通阀16之间,所述热泵空调组件还包括车外的第二冷凝器5,所述压缩机1、所述第一换热器2、所述第一冷凝器3、所述第二冷凝器5、所述第二电子膨胀阀10、所述电池冷却器11和所述气液分离器14构成第二制冷剂回路,其中所述第二冷却器5与所述第一冷凝器3之间设有第六三通阀4,所述第六三通阀4的第三端耦接至所述第二冷凝器5的另一端,在第一制冷模式下,所述第六三通阀4切换为制冷剂经由所述第二制冷剂回路循环,所述第一三通阀16、所述第五三通阀19、所述第二三通阀21和所述第四三通阀28切换为使冷却液经由所述第三电池包冷却回路循环,所述电池冷却器11中冷却液向制冷剂放热后对所述电池包20进行冷却。

[0017] 如上述的热管理系统,可选的,所述热泵空调组件还包括设于空调箱内的蒸发器8

及相关联的第三电子膨胀阀7,所述压缩机1、所述第一换热器2、所述第一冷凝器3、所述第二冷凝器5、所述第三电子膨胀阀7、所述蒸发器8和所述气液分离器14构成第三制冷剂回路,在第二制冷模式下,制冷剂同时经由所述第二和第三制冷剂回路循环,所述蒸发器8从空调箱内的空气吸热以对车内进行制冷。

[0018] 如上述的热管理系统,可选的,在第三制冷模式下,所述第二电子膨胀阀10关闭,制冷剂仅经由所述第三制冷剂回路循环,以对车内进行制冷。

[0019] 如上述的热管理系统,可选的,所述第二冷凝器5与所述第三电子膨胀阀7和所述第二电子膨胀阀10连接的一端还耦接至所述第一电子膨胀阀12与所述第六三通阀4之间,所述压缩机1、所述第一换热器2、所述第一冷凝器3、所述第二冷凝器5、所述第二换热器13和所述气液分离器构成第四制冷剂回路,所述电机冷却回路中还包括散热器26,所述散热器26与所述电机24之间设有第七三通阀25,所述第七三通阀25的第三端耦接至所述散热器26和所述第二换热器13之间,在第四制冷模式下,所述第三电子膨胀阀7、所述第二电子膨胀阀10和所述第一电子膨胀阀12皆开启,所述第六三通阀切换为使制冷剂同时经由所述第二、第三和第四制冷剂回路循环,所述第七三通阀25切换为使电机冷却回路流经所述散热器26,电机冷却回路中的冷却液在所述第二换热器13中被制冷剂吸收热量后对所述电机24和电控23冷却。

[0020] 如上述的热管理系统,可选的,在除湿模式下,所述第三电子膨胀阀7开启、所述第二电子膨胀阀10和所述第一电子膨胀阀12皆关闭,所述第六三通阀4切换为使制冷剂经由所述压缩机1、所述第一换热器2、所述第一冷凝器3、所述第三电子膨胀阀7、所述蒸发器8和所述气液分离器循环,空调箱内的所述蒸发器8对空气进行降温除湿后由所述第一冷凝器3加热以对车内进行除湿。

[0021] 根据本实用新型所提供的热管理系统,集成了车内电池包冷却系统和电机冷却系统,取消了电池包冷却系统中的PTC水暖加热器,三个系统联合工作,整车热管理效率更优。

## 附图说明

[0022] 在结合以下附图阅读本公开的实施例的详细描述之后,能够更好地理解本实用新型的上述特征和优点。在附图中,各组件不一定是按比例绘制,并且具有类似的相关特性或特征的组件可能具有相同或相近的附图标记。

[0023] 图1示出了本实用新型提供的热管理系统的示意图。

[0024] 图2示出了本实用新型提供的热管理系统在电池包加热模式下工作的示意图。

[0025] 图3示出了本实用新型提供的热管理系统在第一采暖模式下工作的示意图。

[0026] 图4示出了本实用新型提供的热管理系统在第二采暖模式下工作的示意图。

[0027] 图5示出了本实用新型提供的热管理系统在热量回收电池包加热模式下工作的示意图。

[0028] 图6示出了本实用新型提供的热管理系统在第一制冷模式下工作的示意图。

[0029] 图7示出了本实用新型提供的热管理系统在第三制冷模式下工作的示意图。

[0030] 图8示出了本实用新型提供的热管理系统在第二制冷模式下工作的示意图。

[0031] 图9示出了本实用新型提供的热管理系统在第四制冷模式下工作的示意图。

[0032] 图10示出了本实用新型提供的热管理系统在除湿模式下工作的示意图。

- [0033] 附图标记
- [0034] 压缩机 1
- [0035] 换热器 2
- [0036] 内部冷凝器 3
- [0037] 三通阀 4
- [0038] 车外冷凝器 5
- [0039] 风扇 6
- [0040] 电子膨胀阀 7
- [0041] 车内蒸发器 8
- [0042] 鼓风机 9
- [0043] 电子膨胀阀 10
- [0044] 电池冷却器 11
- [0045] 电子膨胀阀 12
- [0046] 换热器 13
- [0047] 气液分离器 14
- [0048] 水泵 15
- [0049] 三通阀 16
- [0050] 辅助暖风芯体 17
- [0051] 三通阀 18
- [0052] 三通阀 19
- [0053] 电池包20
- [0054] 三通阀 21
- [0055] 水泵 22
- [0056] 电控 23
- [0057] 电机 24
- [0058] 三通阀 25
- [0059] 低温散热器 26
- [0060] 风扇 27
- [0061] 三通阀 28

### 具体实施方式

[0062] 以下结合附图和具体实施例对本实用新型作详细描述。注意，以下结合附图和具体实施例描述的诸方面仅是示例性的，而不应被理解为对本实用新型的保护范围进行任何限制。

[0063] 如上所述，虽然能够将现有的传统空气源热泵空调系统应用于电动汽车中，但在实际工作中，传统空气热泵空调系统存在不少问题。因此，本实用新型提供了一种热管理系统，能够避免上述问题，使得整车热管理性能更优。

[0064] 图1示出了本实用新型提供的热管理系统的示意图。本实用新型所提供的热管理系统主要分为三个回路，分别为热泵空调回路、电池包冷却系统回路和电机冷却系统回路。

具体的,热泵空调回路:压缩机1、换热器2、内部冷凝器3、三通阀4、车外冷凝器5、风扇6、电子膨胀阀7、车内蒸发器8、鼓风机9、电子膨胀阀10、电池冷却器11、电子膨胀阀12、换热器13、气液分离器14。这一部分回路主要起到本实用新型所提供的热管理系统的主要制冷、制热功能。

[0065] 电池包冷却系统回路:水泵15、三通阀16、换热器2、辅助暖风芯体17、三通阀18、三通阀19、电池包20、三通阀21、电池冷却器11。本领域技术人员应当知道,电池包冷却系统是应用于电动汽车的基本配置,在本实用新型所提供的热管理系统中,通过电池冷却器11和换热器2将热泵空调系统与电池包冷却系统结合在一起,用热泵空调系统给电池包降温以及采暖,同时电池包和电机电控的热量能够被回收到暖风系统,提高整车能量利用率,更节能且车内温度控制效果更好。并且,在本实用新型所提供的热管理系统中,电池包冷却系统中不包含PTC水暖加热器,不仅节省了成本,而且提高了冬季行驶里程,PTC水暖加热器所起到的加热电池包的作用由热泵空调系统实现。

[0066] 电机冷却系统回路:水泵22、电控23、电机24、三通阀25、低温散热器26、风扇27、换热器13、三通阀28。本领域技术人员应当知道,电机冷却系统是应用于电动汽车的基本配置,在本实用新型所提供的热管理系统中,通过换热器13将热泵空调系统与电机冷却系统结合在一起,用热泵空调系统给电机降温,并且在冬季采暖时电机冷却液作为热源供热泵空调中制冷剂吸热,同时电机电控的热量可以被回收到暖风系统,节省整车能量,更节能且车内温度控制效果更好。

[0067] 本实用新型提供的热管理系统还包括辅助暖风芯体21,上述辅助暖风芯体21可以用于回收电机电控和电池包的热量,为乘员舱采暖,这一部分回路能够为热管理系统提供辅助的制热功能,实现能量回收。

[0068] 本实用新型所提供的热管理系统具有多种工作模式,以下将结合图2—图10具体展开每一种工作模式的具体情况。

[0069] 图2示出了本实用新型提供的热管理系统在冬季电池包充电模式时工作的示意图。在冬季,给电池包充电时需要给电池包维持在合适的温度范围之内,就需要给电池包加热。现有技术中是通过在电池包回路中设置水暖加热器PTC实现,PTC会消耗很多能量。具体的,如图2所示,经压缩机1压缩后的高温高压制冷剂进入换热器2,在换热器2中,制冷剂把热量传递给电池冷却液,冷却液给电池包加热,制冷剂散热后冷凝成过冷液体。然后制冷剂经过内部冷凝器3,此时,鼓风机9关闭,过冷液体不会在内部冷凝器处与车厢内空气进行热交换。然后制冷剂经过电子膨胀阀12的节流变成低压低温的制冷剂,进入换热器13,制冷剂吸收电机冷却液的热量变成低压过热蒸汽,然后进入气液分离器14,然后回到压缩机1。此时,在热泵空调系统中,电子膨胀阀7和10均关闭。

[0070] 在换热器2的液体侧,冷却液经过水泵15和三通阀16,然后冷却液进入换热器2,然后冷却液经过三通阀18、三通阀19,进入电池包20,冷却液给电池包加热,然后冷却液经过三通阀21和电池冷却器11回到水泵15。

[0071] 图3示出了本实用新型提供的热管理系统在第一采暖模式下工作的示意图。在车辆运行的过程中,电机和电池包会持续散发热量,如果能够利用这一部分热量为车内乘客供暖,能够起到能量再利用、节能的效果。因此,第一采暖模式为回收能量采暖模式。具体的,如图3所示,冷却液经过电池包20,冷却液吸收电池包的热量后温度增加,然后经过三通



阀21后进入水泵22,依次进入电控23、电机24,冷却液吸收电机电控热量后温度增加,然后依次经过三通阀25、换热器13、三通阀28、电池冷却器11、水泵15、三通阀16、然后冷却液进入辅助暖风芯体17,给进入乘员舱的空气加热,然后经过三通阀18和19,回到电池包20。

[0072] 在该冷却液循环系统中,电池包20、电控23、电机24的发热量被冷却液吸收,冷却液温度增加,在辅助暖风芯体17中,冷却液给进入车内的空气加热。有效利用电机电控和电池包的发热量给乘员舱采暖。

[0073] 在不开空调系统的条件下,采用该辅助采暖模式可以节省整车能量,提高在冬季时电动汽车的行驶里程,为了达到更好的采暖效果,也可以打开空调系统,让辅助采暖系统和空调系统同时工作,提高采暖效果。

[0074] 图4示出了本实用新型提供的热管理系统在第二采暖模式下工作的示意图。在上述第二采暖模式下,开启了空调系统,即压缩机开始工作。具体地,如图4所示,经压缩机1压缩后的高温高压制冷剂经过换热器2进入内部冷凝器3,此时,鼓风机9运行,制冷剂把热量传递给空气,空气加热后被送入乘员舱,为乘员舱采暖,制冷剂散热后冷凝成过冷液体,经过电子膨胀阀12的节流变成低压低温的制冷剂,进入换热器13,制冷剂吸收电机冷却液的热量变成低压过热蒸汽,然后进入气液分离器14,然后回到压缩机1。此时,在热泵空调系统中,电子膨胀阀7和10均关闭。

[0075] 在采暖刚开始进行的时候,为了尽快达到适宜的温度,可以用空调系统为乘员舱采暖,当乘员舱温度达到一定的温度后,可以关闭空调系统,采用辅助采暖模式(第一制热模式)为乘员舱采暖,节省整车能量。

[0076] 图5示出了本实用新型提供的热管理系统在热量回收方式时电池包加热模式下工作的示意图。虽然,图2已经示出了本实用新型提供的热管理系统所提供的电池包加热模式,但在如图2所示的电池包加热模式下,压缩机1持续工作。但在车辆的运行过程中,车辆的电机有多余的热量被散出,可以利用该部分热量来为电池包加热。具体的,如图5所示,冷却液经过水泵22,依次进入电控23、电机24,冷却液吸收电机电控热量后温度增加,然后依次经过三通阀25、换热器13、三通阀28、电池冷却器11、水泵15、三通阀19,然后进入电池包20,此时,冷却液对电池包18加热,最后冷却液通过三通阀21回到水泵22。该冷却液循环回路实现了回收电机电控热量为电池包加热的功能。

[0077] 图6示出了本实用新型提供的热管理系统在夏季电池包充电模式时工作的示意图。在夏季,当电池包在充电时,需要对电池包进行冷却,以保证电池包在适宜的温度范围之内。在该模式下,经压缩机1压缩后的高温高压制冷剂经过换热器2和内部冷凝器3,此时,鼓风机9关闭,然后制冷剂进入车外冷凝器5,风扇6开启,制冷剂放热冷凝为过冷液体,然后经过电子膨胀阀10的节流变成低压低温的制冷剂,进入电池冷却器11,制冷剂吸收电池包冷却液温度为电池包降温,制冷剂吸收热量变成低压过热蒸汽,然后进入气液分离器14,最后回到压缩机1。

[0078] 在电池包冷却系统中,冷却液经过电池冷却器11,冷却液温度降低,然后依次经过水泵15、三通阀19,然后进入电池包20,冷却液吸收电池包热量,最后通过三通阀21回到电池冷却器11。

[0079] 图7示出了本实用新型提供的热管理系统在夏季车内制冷模式时工作的示意图。在该模式下,空调系统对车内空气进行降温制冷。具体的,如图7所示,经压缩机1压缩后的

高温高压制冷剂经过换热器2进入内部冷凝器3,此时,内部冷凝器3前的风门关闭,没有空气流过冷凝器3,然后制冷剂经过三通阀4进入外部冷凝器5,风扇6运行,制冷剂放热变为过冷液体,然后经过电子膨胀阀7的节流变成低压低温的制冷剂,进入车内蒸发器8,对进入车内的空气降温,制冷剂吸收进入车内空气的热量变成低压过热蒸汽,然后进入气液分离器14,然后回到压缩机1,实现制冷循环。此时,在热泵空调系统中,电子膨胀阀10和12均关闭。

[0080] 图8示出了本实用新型提供的热管理系统在夏季车内制冷同时对电池包进行冷却模式时工作的示意图。与图7所示的制冷模式相比,在空调系统中,电子膨胀阀10打开,制冷剂流经电池冷却器11,在电池冷却器11中,制冷剂吸收冷却液的热量变成低压过热蒸汽,对电池包冷却液进行冷却。

[0081] 图9示出了本实用新型提供的热管理系统在夏季车内制冷、电池包冷却及电机冷却模式时工作的示意图。本领域技术人员应当知道,由于电机、电池包的存在,车辆的运行环境比较严苛,尤其,车辆在路面上形式的时候,经常遇到各种极端天气,例如酷暑。在夏天恶劣的天气下,45℃以上,这时车内需要制冷,电池包需要冷却,电机亦需要冷却,因此,在现有的技术中,仅通过第一散热器5和第二散热器26在如此恶劣气温下可能无法把电机冷却液的温度降低到设计目标值,影响安全及整车性能。为了解决上述问题,本实用新型在电机冷却系统中,除了散热器26以外,通过增加换热器13,可以进一步降低电机冷却液的温度,保证电机冷却效果。

[0082] 图10示出了本实用新型提供的热管理系统在除湿模式下工作的示意图。在下雨天,车内的潮湿空气不但会引起车内乘客的体感不适,还会在内车窗玻璃上形成雾气,遮挡驾驶员的视线,影响行车安全。因此,需要对车内空气进行除湿,具体的,如图10所示,经压缩机1压缩后的高温高压制冷剂经过换热器2进入内部冷凝器3,此时,高温制冷剂对被蒸发器8降温除湿的空气加热,制冷剂散热后冷凝成过冷液体,然后经过三通阀4进入电子膨胀阀7,制冷剂变成低压低温的制冷剂,进入车内蒸发器8,在蒸发器8中,对进入车内的空气进行降温除湿,最后,制冷剂进入气液分离器14,然后回到压缩机1。

[0083] 进入乘员舱的空气依次经过蒸发器8的降温除湿以及内部冷凝器3的加热,以适宜的温度进入乘员舱,达到除湿的效果。

[0084] 至此,已经介绍了本实用新型提供的热管理系统的不同工作模式的具体情况。在本实用新型所提供的热管理系统中,集成了电机冷却系统、热泵空调系统和电池包冷却系统,三个系统之间互相联系,充分利用整车热量进行热管理。电机电控和电池包的发热被利用起来为乘员舱采暖,充分利用整车能量。在冬季,可以利用电机电控的发热量为电池包加热,节省整车能量。在冬季,在汽车充电时或者汽车运行时,均采用空调系统给电池包采暖,以维持其适宜温度,取消了电池包冷却系统里常用的PTC水暖加热器,节省了成本。车外空气源冷凝器只作为冷凝器使用,不作为蒸发器使用,所以本热泵空调系统不存在车外换热器结霜的问题,因此,即使是在在低温环境下(-20℃),由于不存在对车外换热器结霜的问题,热泵空调系统制热性能非常稳定。热泵空调系统不仅对乘员舱和电池包进行制冷和制热,还可以对电机进行冷却。

[0085] 提供对本公开的先前描述是为使得本领域任何技术人员皆能够制作或使用本公开。对本公开的各种修改对本领域技术人员来说都将是显而易见的,且本文中所定义的普适原理可被应用到其他变体而不会脱离本公开的精神或范围。由此,本公开并非旨在被限

定于本文中所描述的示例和设计,而是应被授予与本文中所公开的原理和新颖性特征相一致的最广范围。

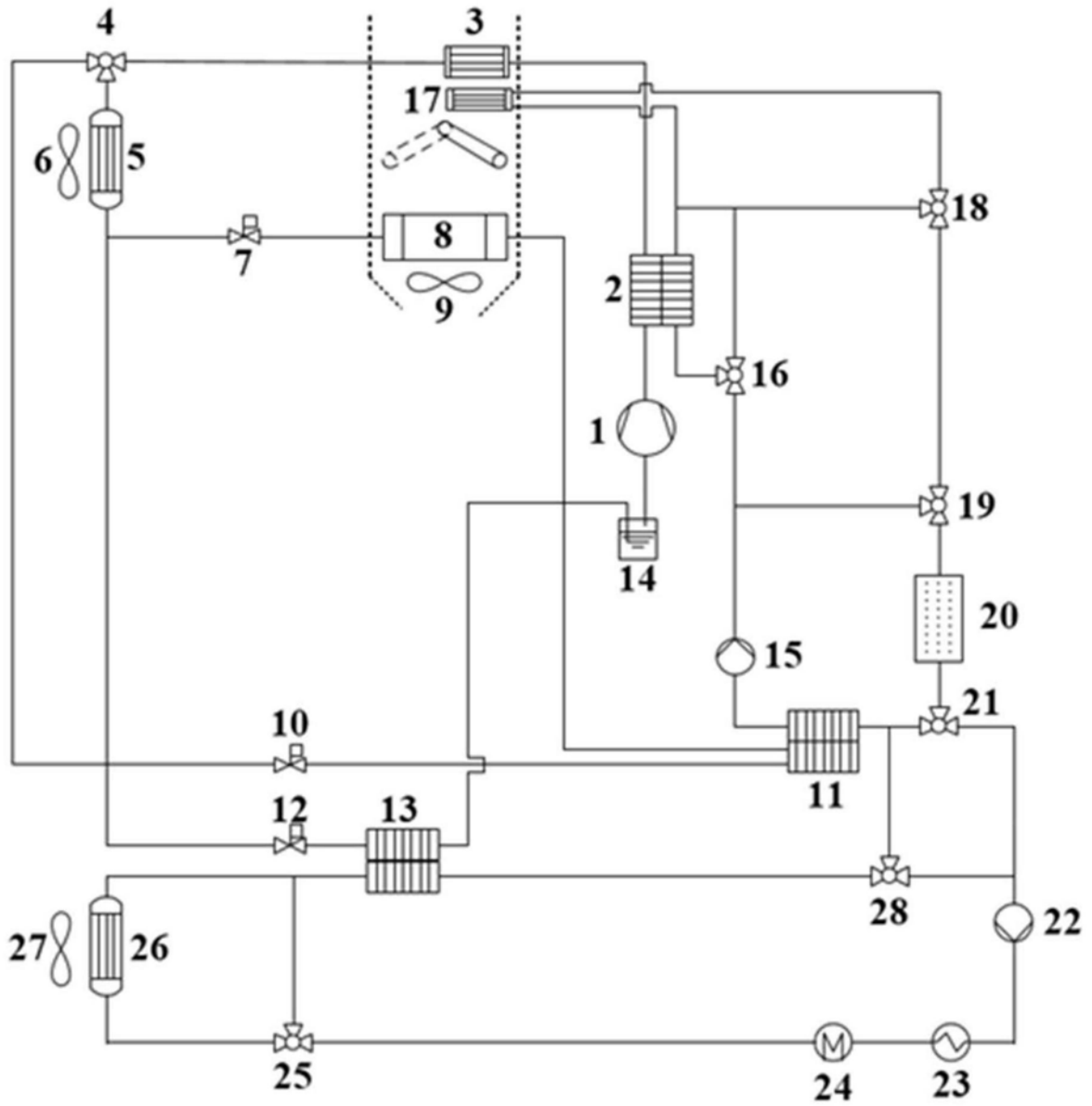


图1

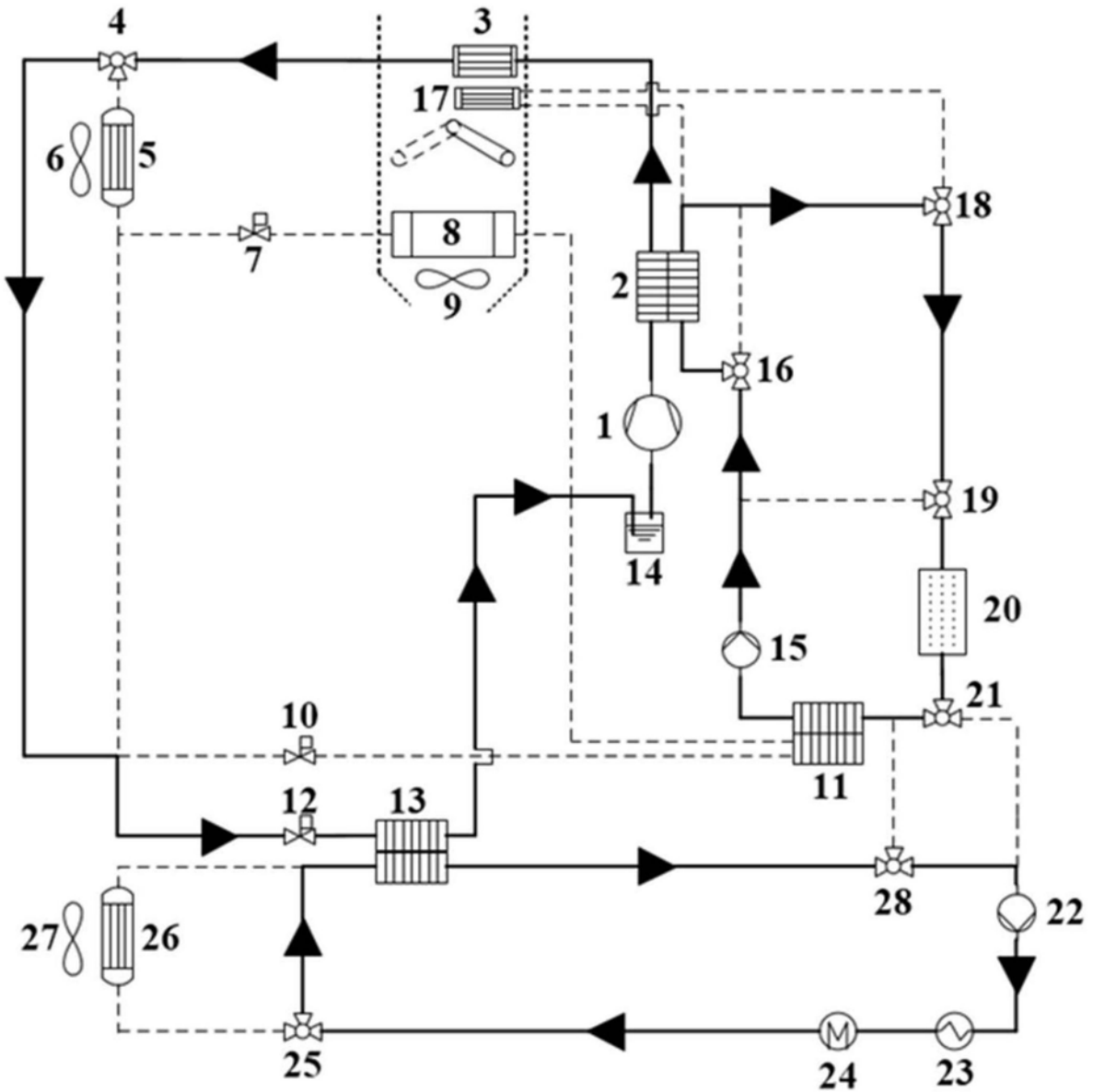


图2

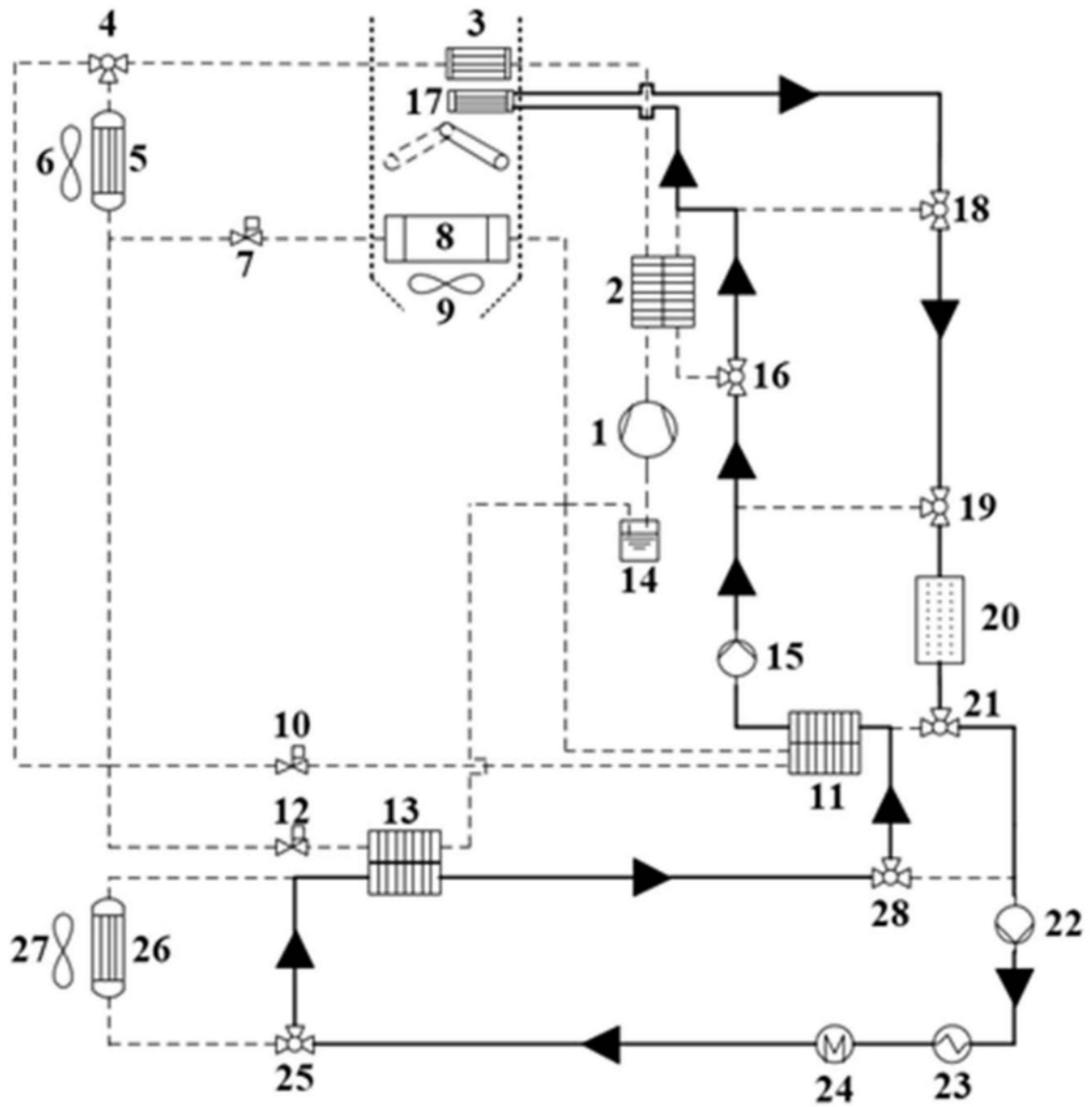


图3

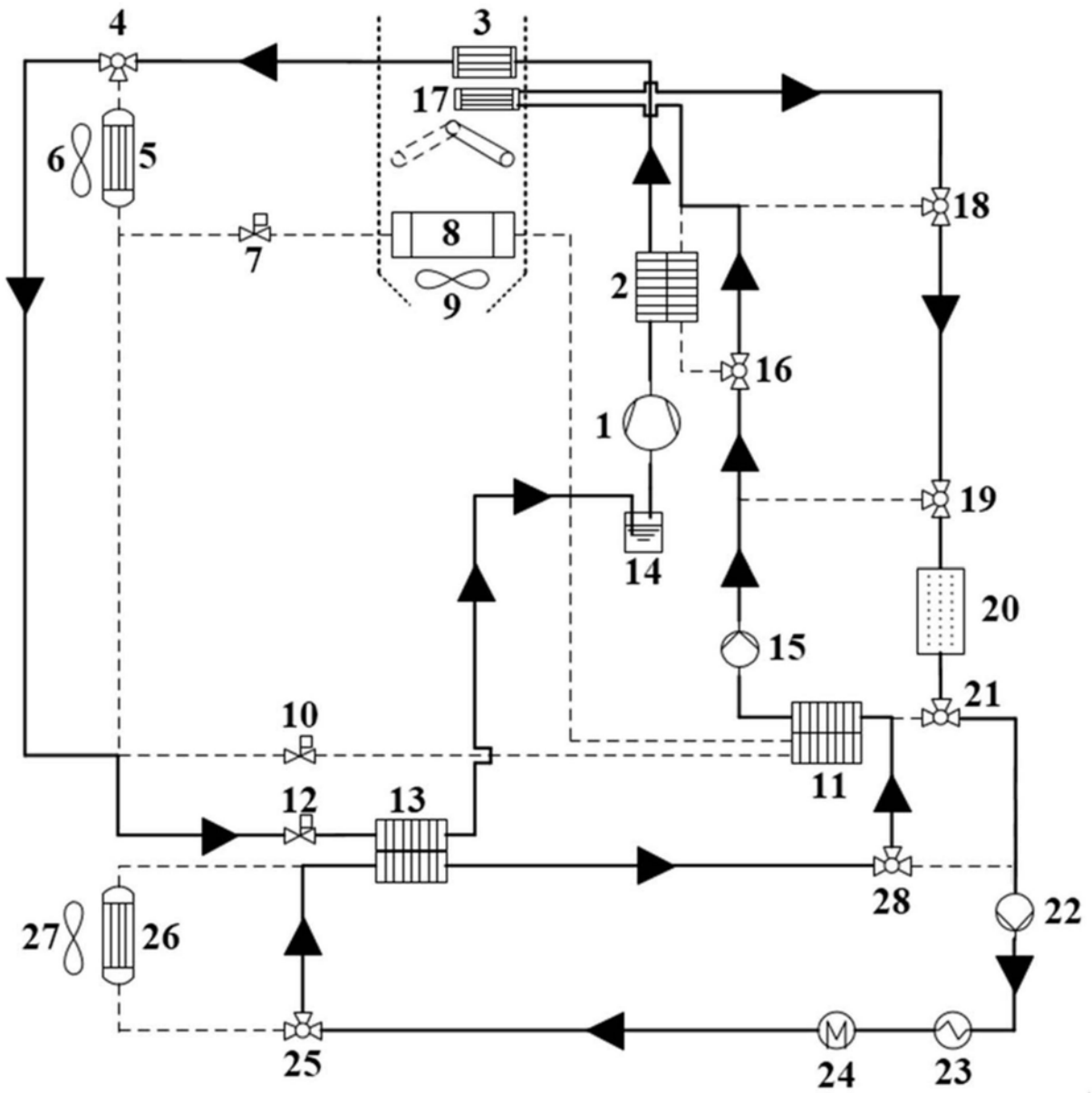


图4

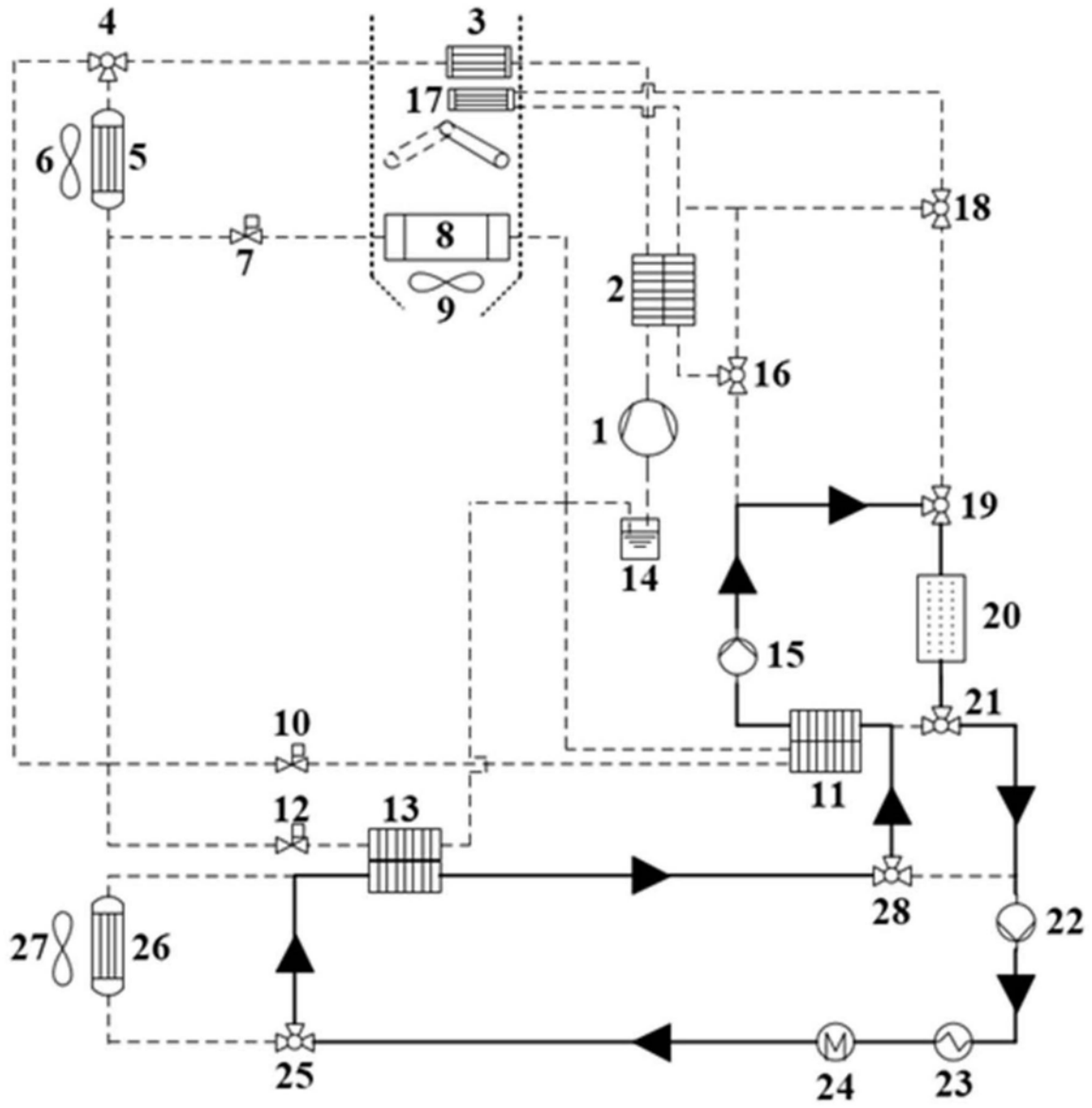


图5



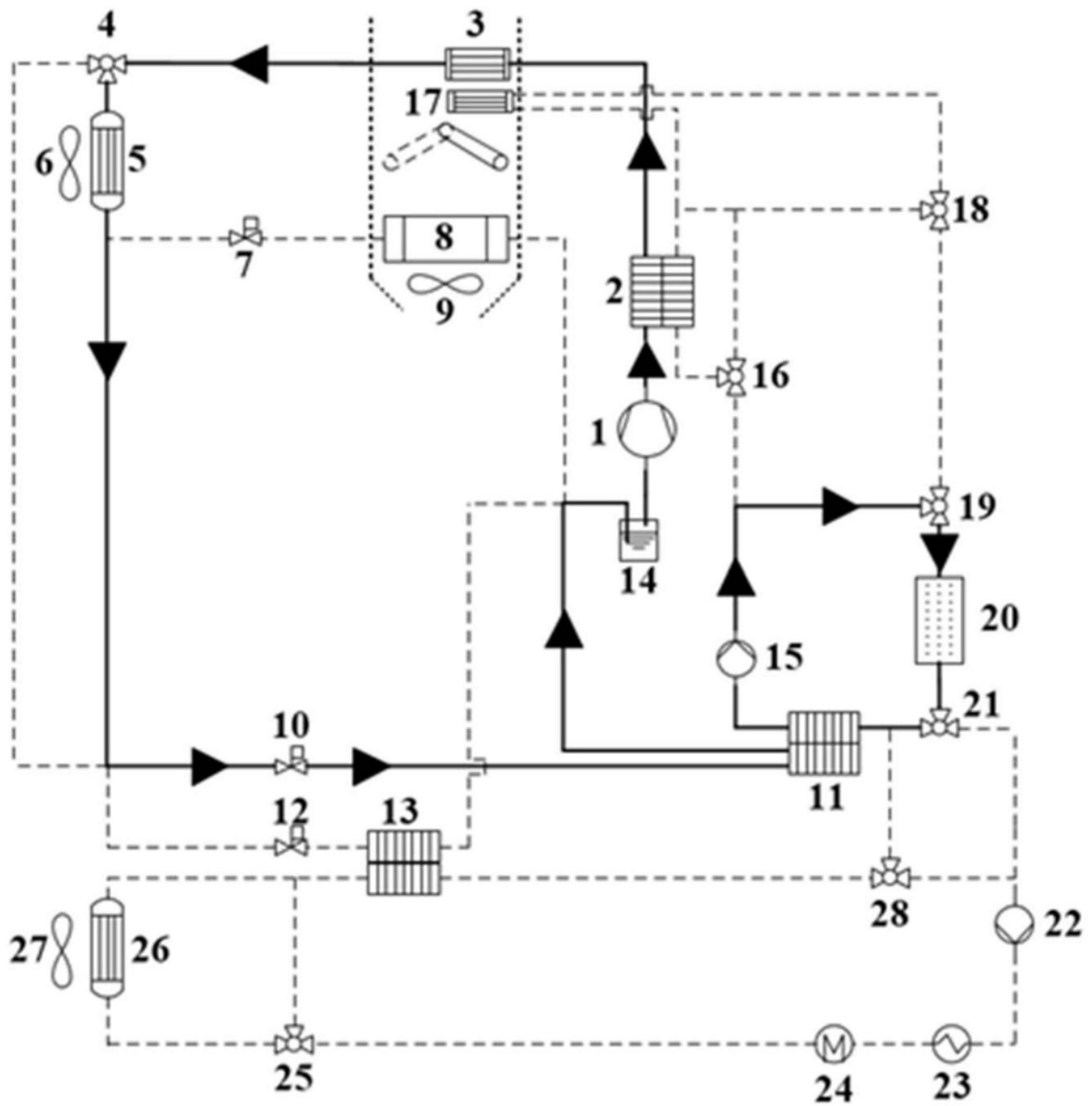


图6

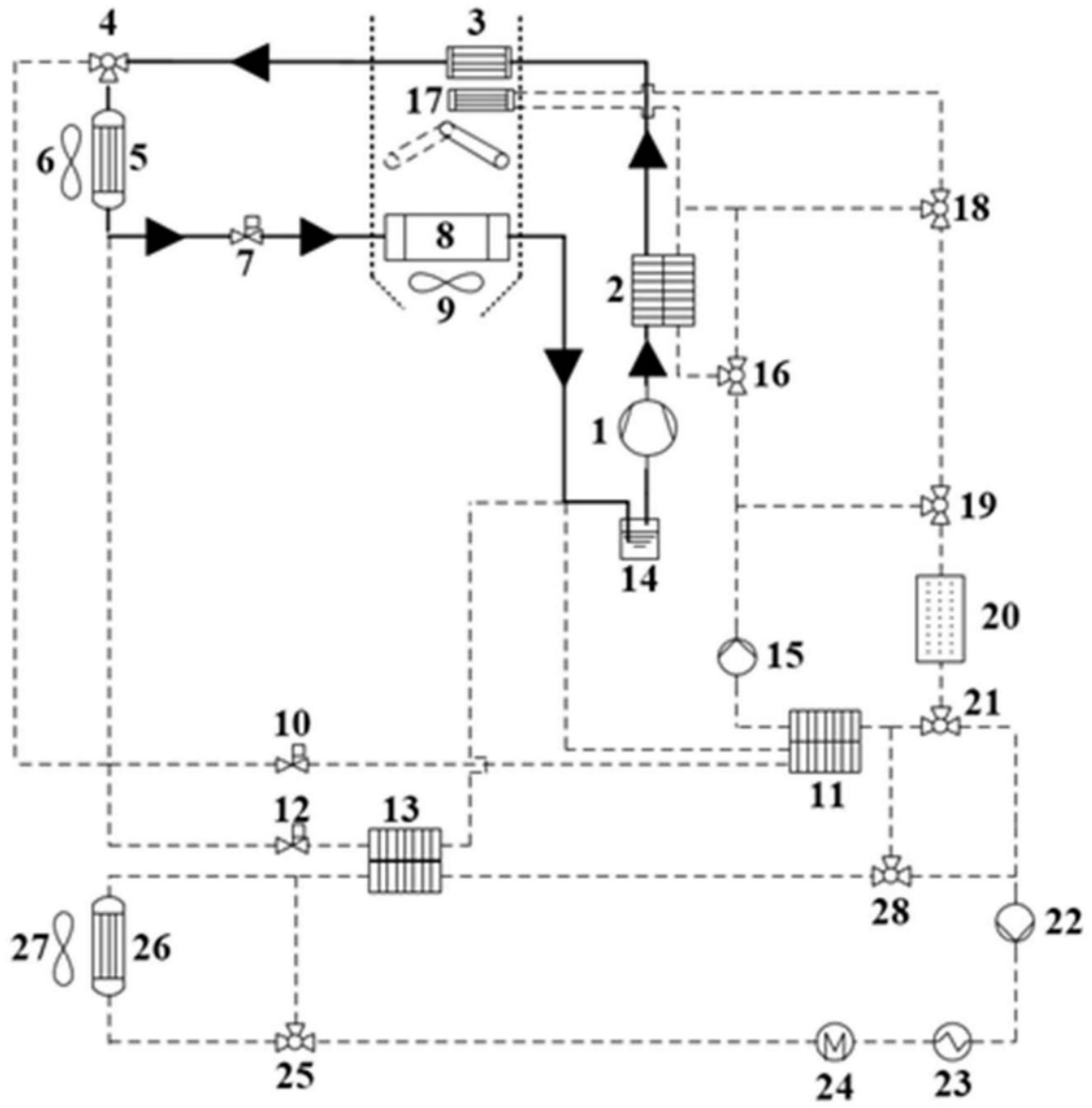


图7

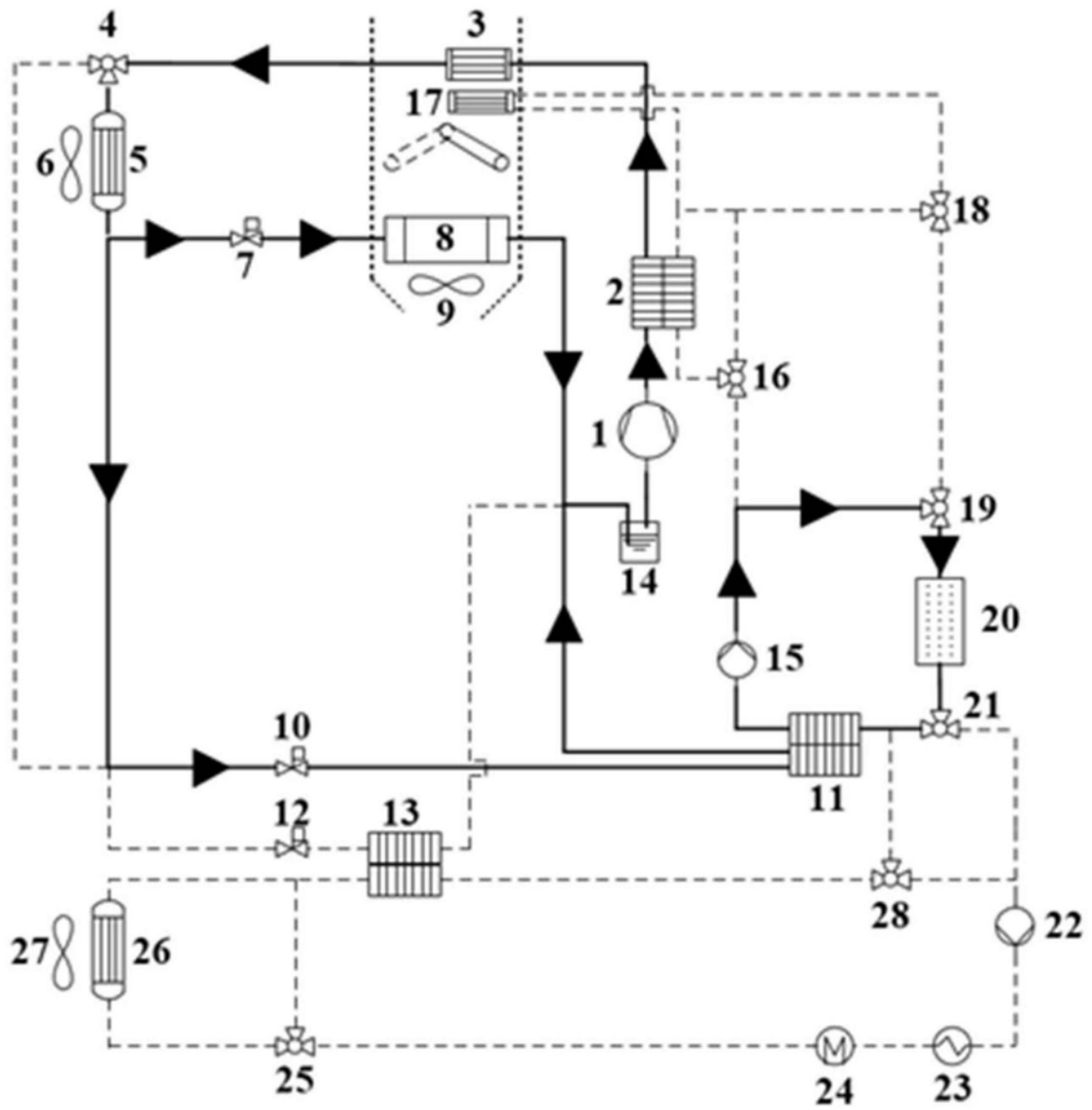


图8

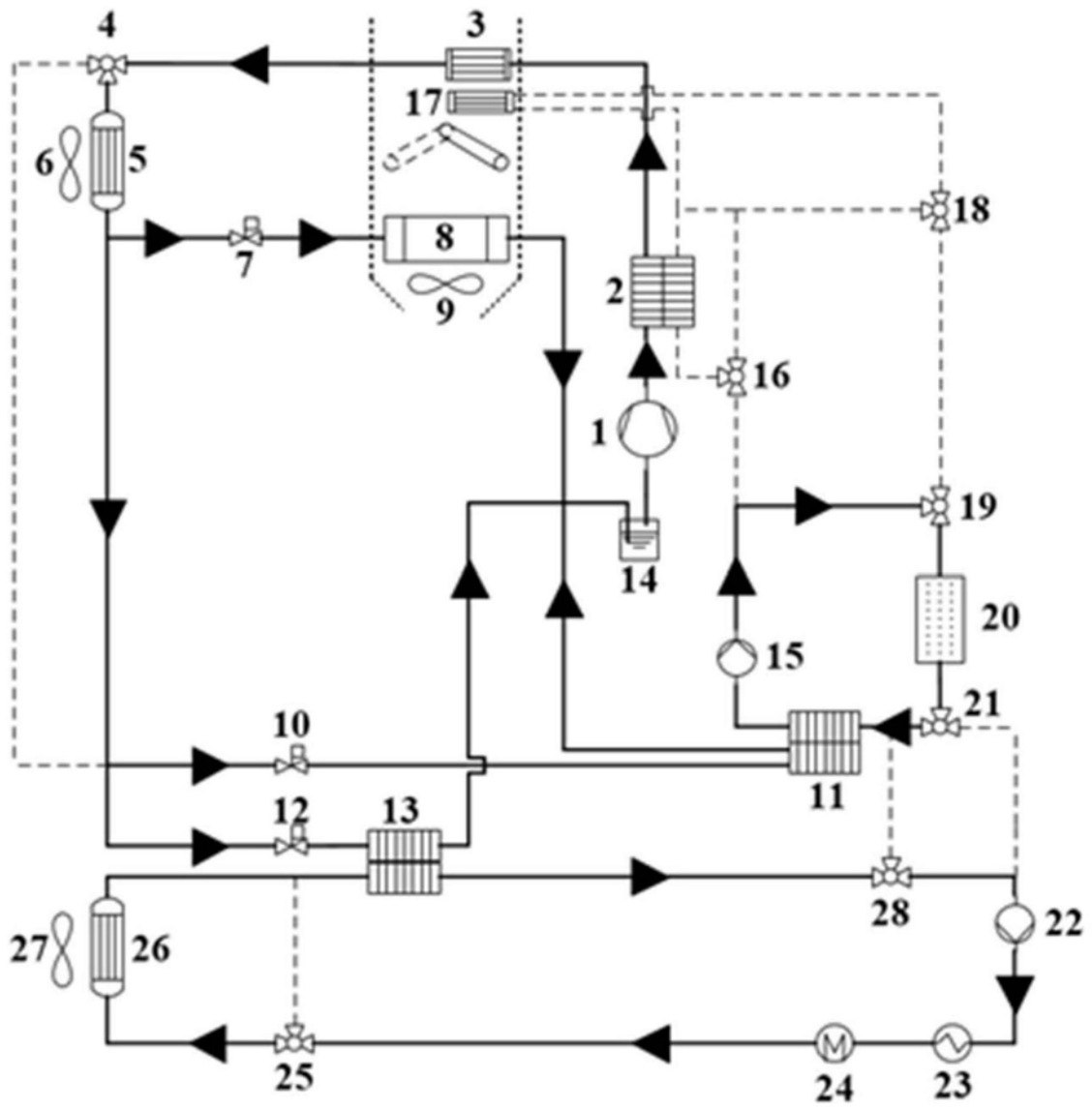


图9

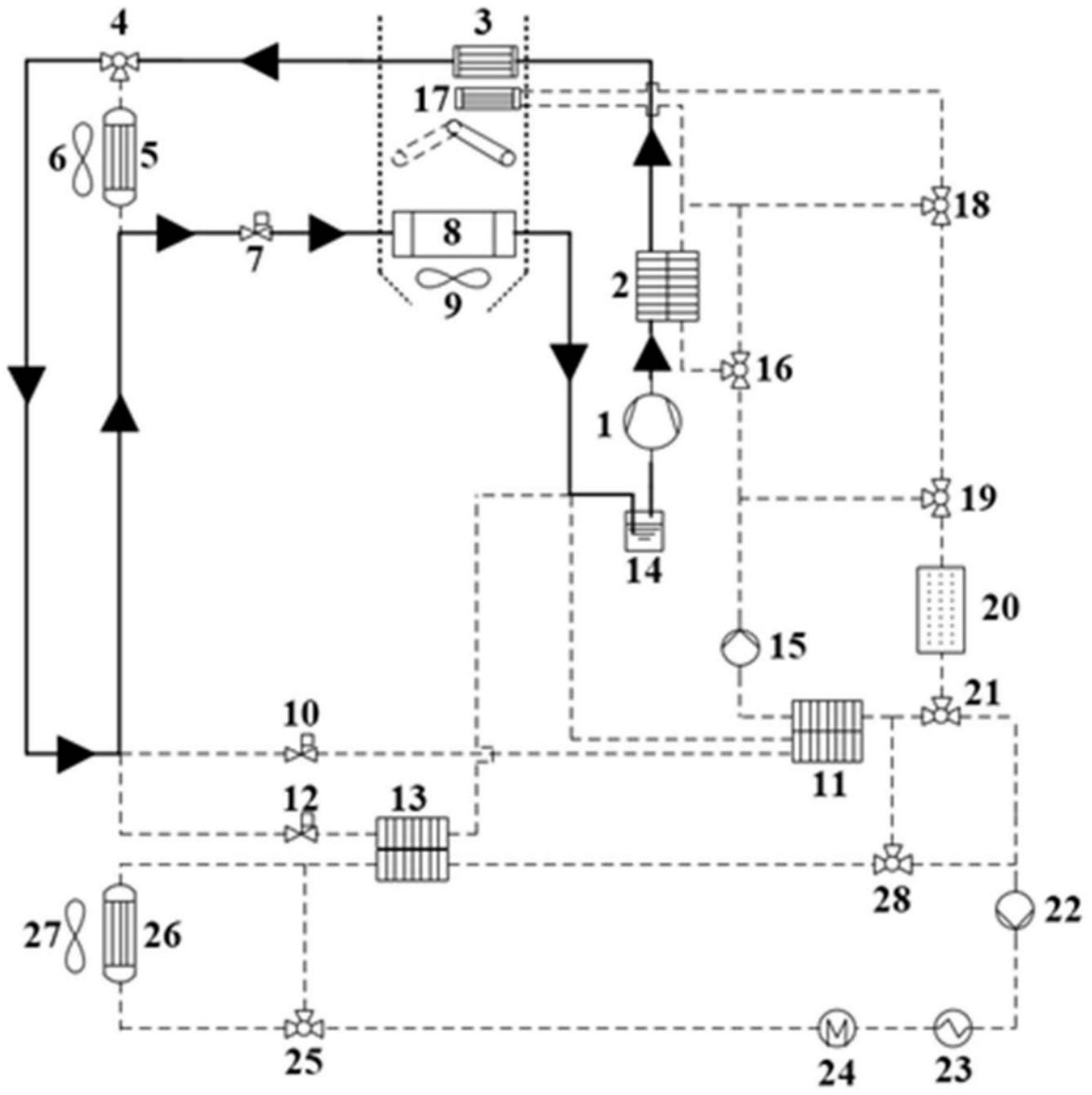


图10