



(12)实用新型专利

(10)授权公告号 CN 209282260 U

(45)授权公告日 2019.08.20

(21)申请号 201822078359.7

H01M 10/6567(2014.01)

(22)申请日 2018.12.11

(ESM)同样的发明创造已同日申请发明专利

(73)专利权人 威马汽车科技集团有限公司

地址 201702 上海市青浦区涞港路77号
510-523室

(72)发明人 贾倩

(74)专利代理机构 北京信诺创成知识产权代理
有限公司 11728

代理人 金玺

(51) Int. Cl.

H01M 2/10(2006.01)

H01M 10/617(2014.01)

H01M 10/625(2014.01)

H01M 10/6554(2014.01)

H01M 10/6556(2014.01)

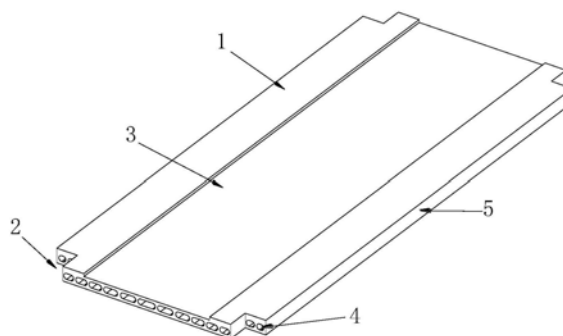
权利要求书1页 说明书3页 附图2页

(54)实用新型名称

一种均热型模组底板结构

(57)摘要

本实用新型公开了一种均热型模组底板结构,包括由导热材料制成的底板本体;所述底板本体的外轮廓呈矩形,底板本体的四个角均形成有用于装配定位的避空位;所述底板本体的外表面还设置有用于安装水排的安装槽,所述安装槽沿底板本体的纵向布置并下沉于底板本体的顶部;沿底板本体的纵向,所述底板本体内设置有若干个用于实现均匀热传递的均温孔。本实用新型具有能实现均匀热管理、产品轻量化、定位方便、水排接触效果好、节省竖向空间等优点。



1. 一种均热型模组底板结构,其特征是:包括由导热材料制成的底板本体;所述底板本体的外轮廓呈矩形,底板本体的四个角均形成有用于装配定位的避空位;所述底板本体的外表面还设置有用于安装水排的安装槽,所述安装槽沿底板本体的纵向布置并下沉于底板本体的顶部;沿底板本体的纵向,所述底板本体内设置有若干个用于实现均匀热传递的均温孔。

2. 根据权利要求1所述的均热型模组底板结构,其特征是:所述均温孔为通孔,所述均温孔沿底板本体的纵向贯穿整个底板本体。

3. 根据权利要求1所述的均热型模组底板结构,其特征是:所述均温孔沿底板本体的横向并列排布。

4. 根据权利要求3所述的均热型模组底板结构,其特征是:于底板本体的横向,所述均温孔的数量沿底板本体中部至底板本体两侧的方向呈逐渐递增的趋势。

5. 根据权利要求4所述的均热型模组底板结构,其特征是:于底板本体的横向,所述均温孔的内径沿底板本体中部至底板本体两侧的方向呈逐渐递减的趋势。

6. 根据权利要求1所述的均热型模组底板结构,其特征是:所述模组底板结构为一体式设计。

7. 根据权利要求1所述的均热型模组底板结构,其特征是:沿底板本体的纵向,所述底板本体的侧壁为焊接用侧壁。

一种均热型模组底板结构

技术领域

[0001] 本实用新型涉及动力电池,尤其是涉及一种均热型模组底板结构。

背景技术

[0002] 随着社会的发展,全球对能源的利用需求越来越高,我国作为人口大国,对能源需求量更加庞大,能源消耗的速度也更加迅速。石油作为不可再生能源,目前已面临枯竭的境地,而且,油作为主要的汽车动力能源使用,对环境亦有很大的影响,尤其是全球温室效应的产生,近几年国内雾霾问题也越来越严重,波及的范围也从北方不断向南方蔓延扩张。所以寻找一种可以替代石油的能源方式也迫在眉睫。

[0003] 动力电池作为一种可再生新能源,可以对风电、太阳能、日常生活中的夜间余电进行存储,再进行电器的使用,已经越来越普及使用。但是,随着动力电池应用区域越来越广泛,动力电池的应用环境要求也越来越高,包括高温及低温环境。在车辆高功率行驶环境中,动力电池包必须有良好的热控制性能才能保证动力电池的使用安全。然而,目前软包电池模组难以保证模组底部两侧的电芯被水冷板进行热管理控制,或者底部水冷板需要做成异形形状,不能通过直接通过铝挤加工成型,需要在铝挤工艺之后后续额外加工,导致模组底部的水冷板加工工艺复杂,生产成本较高。

实用新型内容

[0004] 本实用新型的目的在于提供一种可以在电池包水排宽度较窄的情况下,有效对整个电池模组的底部进行均匀热管理控制的模组底板结构。

[0005] 为了实现上述目的,本实用新型采用如下技术方案:

[0006] 一种均热型模组底板结构,特别的,包括由导热材料制成的底板本体;该底板本体的外轮廓呈矩形,底板本体的四个角均形成有用于装配定位的避空位;该底板本体的外表面还设置有用于安装水排的安装槽,该安装槽沿底板本体的纵向布置并下沉于底板本体的顶部;沿底板本体的纵向,该底板本体内设置有若干个用于实现均匀热传递的均温孔。

[0007] 本模组底板结构与电池模组半成品装配时,可利用设置于底板本体四个角的避空位与电池模组半成品的表面凸角相配合,实现本模组底板结构的定位校准。同时,水排及导热胶垫可嵌入安装槽内,基于安装槽的下沉式设计,不但节省了水排的安装空间,还增大了水排与底板本体的接触面积,强化了底板本体与水排之间的热交换效率。而设置于底板本体内的均温孔有效调整了底板本体自身的热传递效果,避免由于现有的水排的宽度有限,底板本体位于安装槽两侧的区域难以得到良好的热管理控制的问题,保证了整个底板本体的热传递均匀。

[0008] 优选的是,该均温孔为通孔,该均温孔沿底板本体的纵向贯穿整个底板本体,从而大大降低了产品重量,有效达到了产品轻量化的目的。

[0009] 优选的是,该均温孔沿底板本体的横向并列排布。进一步的是,于底板本体的横向,该均温孔的数量沿底板本体中部至底板本体两侧的方向呈逐渐递增的趋势,即在单位

面积内,位于底板本体中部的均温孔数量少于位于底板本体侧面的均温孔数量。更进一步的是,于底板本体的横向,该均温孔的内径沿底板本体中部至底板本体两侧的方向呈逐渐递减的趋势。这样,本模组底板结构可以保证良好的均匀热管理效果。

[0010] 优选的是,模组底板为一体式设计,可由铝挤成型工艺制成,以降低本模组底板结构的的生产成本。

[0011] 优选的是,沿底板本体的纵向,该底板本体的侧壁为焊接用侧壁,在本模组底板结构与电池模组半成品装配时,本模组底板结构可通过激光焊接工艺与电池模组半成品装配在一起,保证产品结构的安全牢靠。

[0012] 本实用新型具有能实现均匀热管理、产品轻量化、定位方便、水排接触效果好、节省竖向空间等优点。

附图说明

[0013] 图1是本实用新型实施例中模组底板结构的示意图;

[0014] 图2是本实用新型实施例1中模组底板结构与电池模组半成品的配合示意图;

[0015] 图3是本实用新型实施例1中模组底板结构与水排的配合示意图。

[0016] 附图标记说明:1-底板本体;2-避空位;3-安装槽;4-均温孔;5-侧壁;6-表面凸角;7-水排;8-导热胶垫。

具体实施方式

[0017] 下面结合附图和实施例对本实用新型进行进一步说明。

[0018] 如图1~3所示的模组底板结构,其由底板本体1制成。该底板本体1由导热材料制成,底板本体1的外轮廓呈矩形,底板本体1的四个角均形成有用于装配定位的避空位2。底板本体1的外表面设置有用于安装水排的安装槽3。该安装槽3为方形槽,沿底板本体1的纵向布置并下沉于底板本体1的顶部。

[0019] 沿底板本体1的纵向,底板本体1内设置有若干个沿底板本体1横向并列排布的均温孔4。均温孔4为通孔,该均温孔4沿底板本体1的纵向贯穿整个底板本体1。如图所示,于底板本体1的横向,该均温孔4的数量沿底板本体1中部至底板本体1两侧的方向呈逐渐递增的趋势,即在单位面积内,位于底板本体1中部附近的均温孔4数量少于位于底板本体1两侧附近的均温孔4数量。而且,于底板本体1的横向,该均温孔4的内径沿底板本体1中部至底板本体1两侧的方向呈逐渐递减的趋势,也就是说,位于底板本体1两侧附近的均温孔4的内径是少于位于底板本体1中部附近的均温孔4的内径的,这样,本模组底板结构可以保证良好的均匀热管理效果。

[0020] 本实施例中,本模组底板结构为一体式设计,由铝挤成型工艺制成,这样得到的产品结构刚度更好,而且生产成本更低。

[0021] 本实施例中,沿底板本体1的纵向,该底板本体1的侧壁5为焊接用侧壁,在本模组底板结构与电池模组半成品装配时,本模组底板结构可通过激光焊接工艺与电池模组半成品装配在一起,保证产品结构的安全牢靠。

[0022] 如图2~3所示,本模组底板结构与电池模组半成品装配时,可利用设置于底板本体1四个角的避空位2与电池模组半成品的表面凸角6相配合,实现本模组底板结构的定位

校准。同时,水排7及导热胶垫8可嵌入安装槽3内,基于安装槽3的下沉式设计,不但节省了水排的安装空间,还增大了水排与底板本体1的接触面积,强化了底板本体1与水排之间的热交换效率。而设置于底板本体1内的均温孔4有效调整了底板本体1自身的热传递效果,避免因于现有的水排的宽度有限,底板本体1位于安装槽3两侧的区域难以得到良好的热管理控制的问题,保证了整个底板本体1的热传递均匀。

[0023] 本说明书列举的仅为本实用新型的较佳实施方式,凡在本实用新型的工作原理和思路下所做的等同技术变换,均视为本实用新型的保护范围。

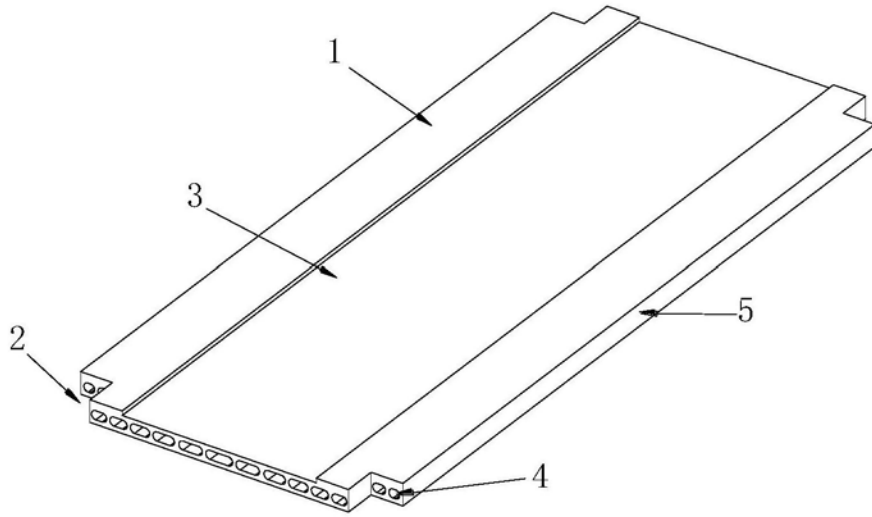


图1

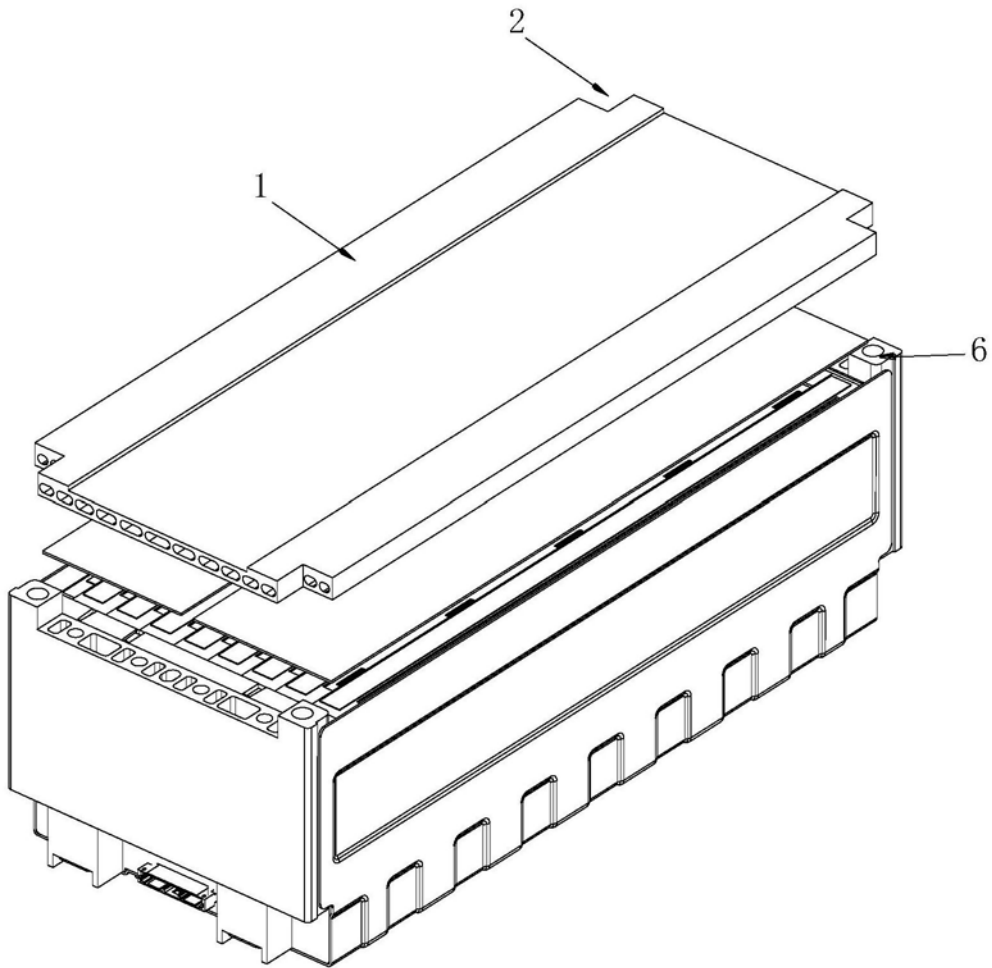


图2

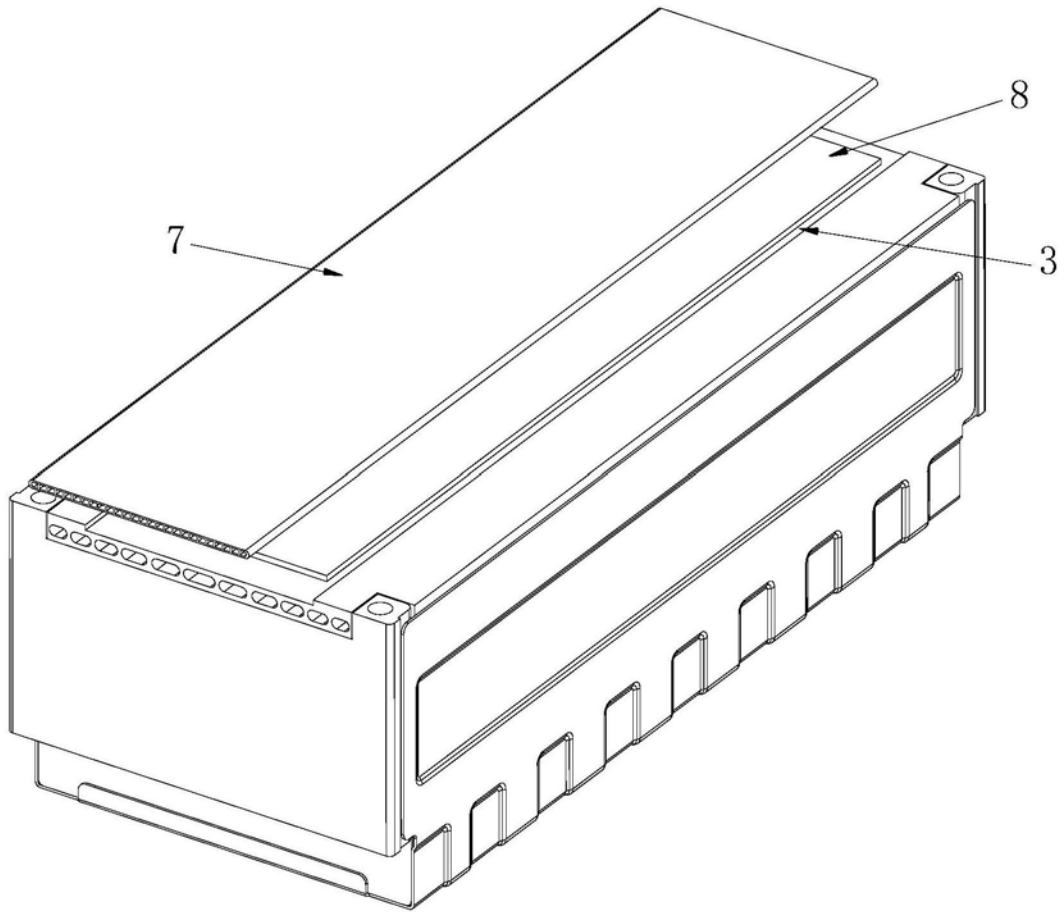


图3