



(12)实用新型专利

(10)授权公告号 CN 209329103 U

(45)授权公告日 2019.08.30

(21)申请号 201920235491.6

(22)申请日 2019.02.25

(73)专利权人 吉林大学

地址 130012 吉林省长春市前进大街2699号

(72)发明人 潘凤文 徐明伟 高莹

(74)专利代理机构 苏州创策知识产权代理有限公司 32322

代理人 董学文

(51)Int.Cl.

H01M 10/613(2014.01)

H01M 10/615(2014.01)

H01M 10/637(2014.01)

H01M 10/6568(2014.01)

(ESM)同样的发明创造已同日申请发明专利

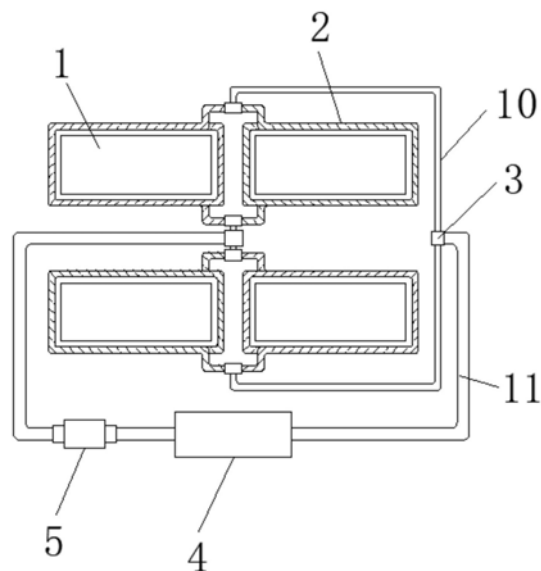
权利要求书1页 说明书4页 附图2页

(54)实用新型名称

一种实现电池单体均衡冷却或加热的电池热管理系统

(57)摘要

本实用新型公开了电池配件技术领域的一种实现电池单体均衡冷却或加热的电池热管理系统,包括水箱与四个电池,所述水箱的内部分别安装有热电偶和散热器,所述水箱的左右两侧壁均安装有总水管,中上部和中下部所述比例阀的两个输出端口均套接有冷却水管,所述冷却水管呈环状分别绕接于四个电池的外壁,所述电池的外壁安装有温度传感器,通过装置上安装的多个冷却水管及比例阀及其之间的电性连接关系,实现对电池的智能温控,兼具加热和冷却功能,实现对电池单体的均衡温控,并对温度较高或较低的单体实现优先冷却或加热,能够极大的提升系统冷却或加热效率,保障电池单体一致性,延长电池使用寿命。



1. 一种实现电池单体均衡冷却或加热的电池热管理系统,包括水箱(4)与四个电池(1),其特征在于:所述水箱(4)的内部分别安装有热电偶(6)和散热器(8),所述水箱(4)的左右两侧壁均安装有总水管(11),左侧所述总水管(11)的另一端安装有水泵(5),所述水泵(5)的另一端通过总水管(11)安装有比例阀(3),中部所述比例阀(3)的两个输出端口分别与中上部和中下部所述比例阀(3)的输入端口连接,中上部和中下部所述比例阀(3)的两个输出端口均套接有冷却水管(2),所述冷却水管(2)呈环状分别绕接于四个电池(1)的外壁,所述电池(1)的外壁安装有温度传感器(7),左右相邻两个所述冷却水管(2)的另一端分别与顶部和底部所述比例阀(3)的两个输出端口连接,顶部和底部所述比例阀(3)的输入端口均安装有分水管(10),两个所述分水管(10)的另一端均与右侧所述比例阀(3)的两个输出端口连接,右侧所述比例阀(3)的输入端口与右侧所述总水管(11)连接,所述温度传感器(7)、热电偶(6)、散热器(8)、比例阀(3)和水泵(5)均与外接控制器电性连接。

2. 根据权利要求1所述的一种实现电池单体均衡冷却或加热的电池热管理系统,其特征在于:所述冷却水管(2)与电池(1)之间填充有导热层(9)。

3. 根据权利要求1所述的一种实现电池单体均衡冷却或加热的电池热管理系统,其特征在于:四个所述电池(1)外壁绕接的冷却水管(2)之间连接方式为并联连接。

4. 根据权利要求2所述的一种实现电池单体均衡冷却或加热的电池热管理系统,其特征在于:所述导热层(9)为导热硅脂层。

5. 根据权利要求1所述的一种实现电池单体均衡冷却或加热的电池热管理系统,其特征在于:所述冷却水管(2)与电池(1)之间的绕接方式为螺旋绕接。

一种实现电池单体均衡冷却或加热的电池热管理系统

技术领域

[0001] 本实用新型涉及电池技术领域,具体为一种实现电池单体均衡冷却或加热的电池热管理系统。

背景技术

[0002] 电池指盛有电解质溶液和金属电极以产生电流的杯、槽或其他容器或复合容器的部分空间,能将化学能转化成电能的装置。具有正极、负极之分。随着科技的进步,电池泛指能产生电能的小型装置。如太阳能电池。电池的性能参数主要有电动势、容量、比能量和电阻。利用电池作为能量来源,可以得到具有稳定电压,稳定电流,长时间稳定供电,受外界影响很小的电流,并且电池结构简单,携带方便,充放电操作简便易行,不受外界气候和温度的影响,性能稳定可靠,在现代社会生活中的各个方面发挥有很大作用。

[0003] 随着电池技术的发展,电池单体的容量越来越大,集成化越来越高,相应的单体的成本也较高,损坏时产生的危害也变大。在电池使用时考虑到效率的问题,不恰当的使用容易使电池产生热量,最终可能使电池损坏,且在较冷的地方使用电池时,电力转换效率下降,现有的电池水冷冷却系统为将冷却水管布置在模组底部,利用热交换实现电池的冷却,冷却效果不理想,不利于使用。

[0004] 当前使用的电池冷却技术手段主要为风冷、水冷两类,当前的风冷技术在实际应用过程中,无特殊的风道设计,冷风进入电池内部的流场无法控制和预测,无法实现所有单体的均衡冷却,实际冷却效果不佳,在过热事件发生时,无法有效的实现电池的温度控制。

[0005] 类似的水冷系统也仅仅在现有电池pack的基础上,在电池pack底部或者周围布置水冷管路,结合散热片,实现热交换,也同样存在单体冷却效果不同,整体冷却效果差的情况,在过热事件发生时,无法有效的实现电池的温度控制。

实用新型内容

[0006] 本实用新型的目的在于提供一种实现电池单体均衡冷却或加热的电池热管理系统,以解决上述背景技术中提出的不能对电池的表面温度进行控制的问题。

[0007] 为实现上述目的,本实用新型提供如下技术方案:一种实现电池单体均衡冷却或加热的电池热管理系统,包括水箱与四个电池,所述水箱的内部分别安装有热电偶和散热器,所述水箱的左右两侧壁均安装有总水管,左侧所述总水管的另一端安装有水泵,所述水泵的另一端通过总水管安装有比例阀,中部所述比例阀的两个输出端口分别与中上部和中下部所述比例阀的输入端口连接,中上部和中下部所述比例阀的两个输出端口均套接有冷却水管,所述冷却水管呈环状分别绕接于四个电池的外壁,所述电池的外壁安装有温度传感器,左右相邻两个所述冷却水管的另一端分别与顶部和底部所述比例阀的两个输出端口连接,顶部和底部所述比例阀的输入端口均安装有分水管,两个所述分水管的另一端均与右侧所述比例阀的两个输出端口连接,右侧所述比例阀的输入端口与右侧所述总水管连接,所述温度传感器、热电偶、散热器、比例阀和水泵均与外接控制器电性连接。

- [0008] 优选的,所述冷却水管与电池之间填充有导热层。
- [0009] 优选的,四个所述电池外壁绕接的冷却水管之间连接方式为并联连接。
- [0010] 优选的,所述导热层为导热硅脂层。
- [0011] 优选的,所述冷却水管与电池之间的绕接方式为螺旋绕接。
- [0012] 与现有技术相比,本实用新型的有益效果是:通过该一种实现电池单体均衡冷却或加热的电池热管理系统的设置,结构设计合理,在四个电池的外壁均螺旋绕接冷却水管,在冷却水管与电池之间填充导热层,左右相邻的两个冷却水管的输出端和输入端分别与顶部和底部的比例阀的两个输出端进行连接,中上部和中下部的比例阀的输入端通过中部的比例阀的输出端进行连接,同时将中部的比例阀的输入端通过总水管与水泵连接,水泵的另一端通过总水管与水箱连接,水箱右侧壁安装的总水管另一端与右侧的比例阀的输入端连接,右侧的比例阀的两个输出端分别与顶部和底部的比例阀的输入端连接,从而使装置进行并联连接,同时通过外部控制器控制电池外壁安装的温度传感器、水箱内的热电偶和散热器、总水管上安装的水泵及各个位置安装的比例阀,当单体正常工作时,各个位置的比例阀均工作在中间位置,保障所有电池单体的冷却水的流量相同,冷却效果相同,通过粘贴在电池单体外壁上的温度传感器检测,温度传感器检测到某个电池单体温度异常时,需要对其单独进行冷却,将检测信息传输给外接的控制器,控制器调节比例阀,引导管路中较多的水通过该单体的冷却水管,实现该单体的优先冷却,对电池进行智能温控,同时通过水箱内部安装的热电偶和散热器,热电偶对水箱内的液体进行加热,散热器对水箱内的液体进行降温,使装置兼具加热和冷却功能,实现对电池单体的均衡温控,并对温度较高或较低的单体实现优先冷却或加热,能够极大的提升系统冷却或加热效率,保障电池单体一致性,延长电池使用寿命。

附图说明

- [0013] 图1为本实用新型结构示意图;
- [0014] 图2为本实用新型导热硅脂结构示意图;
- [0015] 图3为本实用新型系统结构示意图。
- [0016] 图中:1电池、2冷却水管、3比例阀、4水箱、5水泵、6热电偶、7温度传感器、8散热器、9导热层、10分管管、11总水管。

具体实施方式

[0017] 下面将结合本实用新型实施例中的附图,对本实用新型实施例中的技术方案进行清楚、完整地描述,显然,所描述的实施例仅仅是本实用新型一部分实施例,而不是全部的实施例。基于本实用新型中的实施例,本领域普通技术人员在没有做出创造性劳动前提下所获得的所有其他实施例,都属于本实用新型保护的范围。

[0018] 本实用新型提供如下技术方案:一种实现电池单体均衡冷却或加热的电池热管理系统,用于电池热管理系统设计,实现智能温控,兼具加热和冷却功能,实现对电池单体的均衡温控,并对温度较高或较低的单体实现优先冷却或加热,请参阅图1,包括水箱4与四个电池1,水箱4的内部分别安装有热电偶6和散热器8,热电偶6启动对水箱4内的液体进行加热,散热器8启动对水箱4内的液体进行降温,水箱4的左右两侧壁均安装有总水管11,用于

水箱4内液体的输入与输出,左侧总水管11的另一端安装有水泵5,用于加快液体的循环,水泵5的另一端通过总水管11安装有比例阀3,用于控制比例阀3的两个输出端的流量大小,中部比例阀3的两个输出端口分别与中上部和中下部比例阀3的输入端口连接,中上部和中下部比例阀3的两个输出端口均套接有冷却水管2,用于将总水管11中的液体运输到多个冷却水管2内,左右相邻两个冷却水管2的另一端分别与顶部和底部比例阀3的两个输出端口连接,用于冷却水管2内部液体的循环,从而实现冷却水管2内温度恒定的目的,顶部和底部比例阀3的输入端口均安装有分水管10,两个分水管10的另一端均与右侧比例阀3的两个输出端口连接,右侧比例阀3的输入端口与右侧总水管11连接,循环液体从分水管10内注入到右侧的总水管11内,实现装置整体的水循环,请参阅图2,冷却水管2呈环状分别绕接于四个电池1的外壁,冷却水管2与电池1之间的绕接方式为螺旋绕接,使电池1外壁每个位置都能收到冷却水管2产生的温度反馈,从而使冷却水管2产生的温度可以快速的通过导热层9与电池1外壁均匀的接触,冷却水管2与电池1之间填充有导热层9,导热层9为导热硅脂层,四个电池1外壁绕接的冷却水管2之间连接方式为并联连接,使单个水箱4内的液体可以通过单个循环管路对多个冷却水管2进行液体循环,电池1的外壁安装有温度传感器7,温度传感器7用于检测电池1单体的温度并将信息传输到外接的控制器内,请参阅图3,温度传感器7、热电偶6、散热器8、比例阀3和水泵5均与外接控制器电性连接,控制器是基于STM32芯片用于对电池1温度进行改变的控制装置,外接控制器对温度传感器7、热电偶6、散热器8、比例阀3和水泵5进行控制,对电池1进行智能温控,同时通过水箱4内部安装的热电偶6和散热器8,热电偶6对水箱4内的液体进行加热,散热器8对水箱4内的液体进行降温,使装置兼具加热和冷却功能,实现对电池1单体的均衡温控,并对温度较高或较低的单体实现优先冷却或加热,能够极大的提升系统冷却或加热效率,保障电池1单体一致性,延长电池1使用寿命。

[0019] 在具体使用过程中,在四个电池1的外壁均螺旋绕接冷却水管2,在冷却水管2与电池1之间填充导热层9,左右相邻的两个冷却水管2的输出端和输入端分别与顶部和底部的比例阀3的两个输出端进行连接,中上部和中下部的比例阀3的输入端通过中部的比例阀3的输出端进行连接,同时将中部的比例阀3的输入端通过总水管11与水泵5连接,水泵5的另一端通过总水管11与水箱4连接,水箱4右侧壁安装的总水管11另一端与右侧的比例阀3的输入端连接,右侧的比例阀3的两个输出端分别与顶部和底部的比例阀3的输入端连接,从而使装置进行并联连接,同时通过外部控制器控制电池1外壁安装的温度传感器7、水箱4内的热电偶6和散热器8、总水管11上安装的水泵5及各个位置安装的比例阀3,当单体正常工作时,控制器控制水泵5的开启,此时水箱4内的热电偶6和散热器8处于待机状态,各个位置的比例阀3均工作在中间位置,保障所有电池1单体的冷却水的流量相同,冷却效果相同,通过粘贴在电池1单体外壁上的温度传感器7对电池1进行温度异常检测,温度传感器7检测到某个电池1单体温度异常时,需要对其单独进行冷却,将检测信息传输给外接的控制器,控制器调节比例阀3,引导总水管11中较多的水通过该单体的冷却水管2,实现该单体的优先冷却,对电池1进行智能温控,同时通过水箱4内部安装的热电偶6和散热器8,热电偶6对水箱4内的液体进行加热,散热器8对水箱4内的液体进行降温,使装置兼具加热和冷却功能,实现对电池1单体的均衡温控,并对温度较高或较低的单体实现优先冷却或加热,能够极大的提升系统冷却或加热效率,保障电池1单体一致性,延长电池1使用寿命。

[0020] 尽管已经示出和描述了本实用新型的实施例,对于本领域的普通技术人员而言,

可以理解在不脱离本实用新型的原理和精神的情况下可以对这些实施例进行多种变化、修改、替换和变型,本实用新型的范围由所附权利要求及其等同物限定。

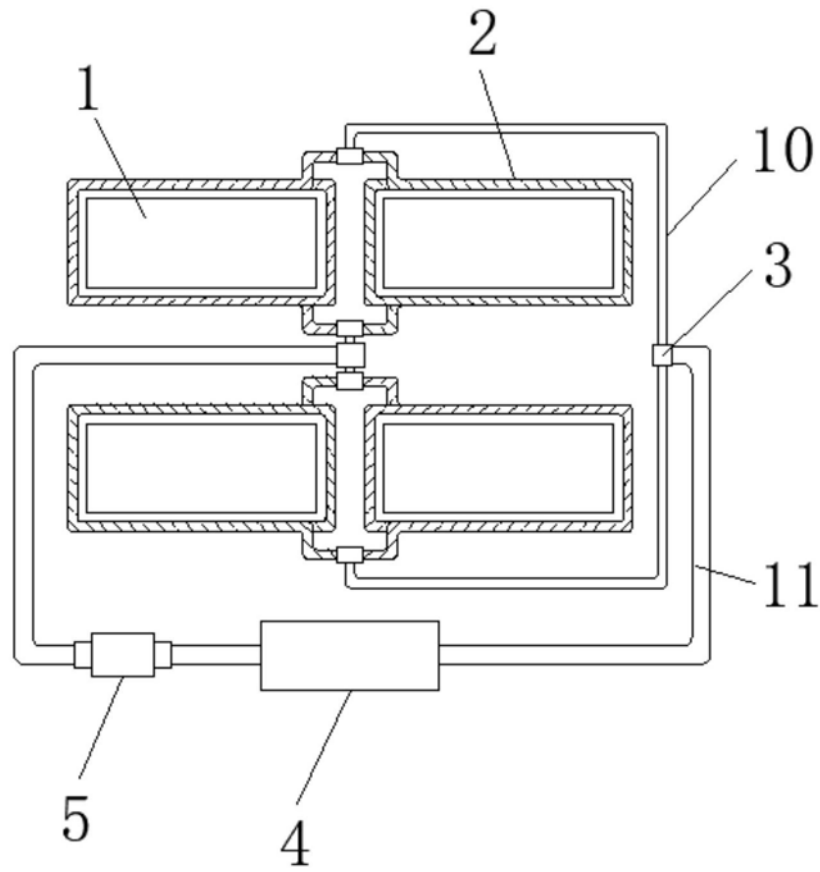


图1

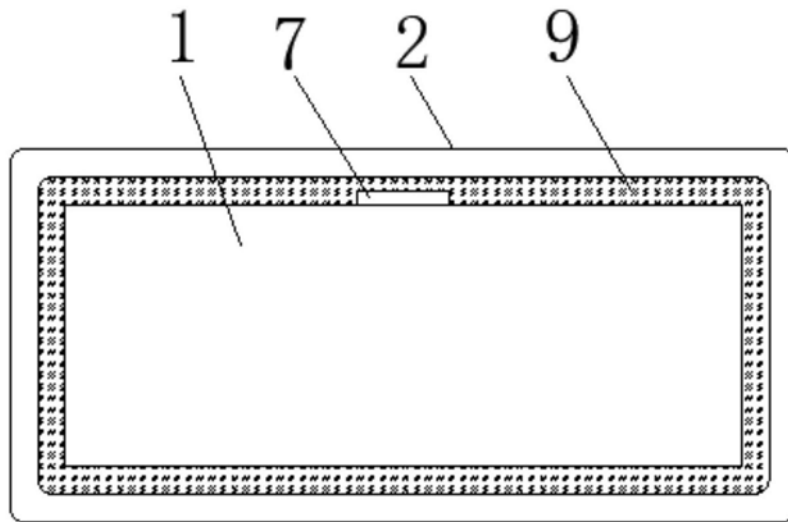


图2

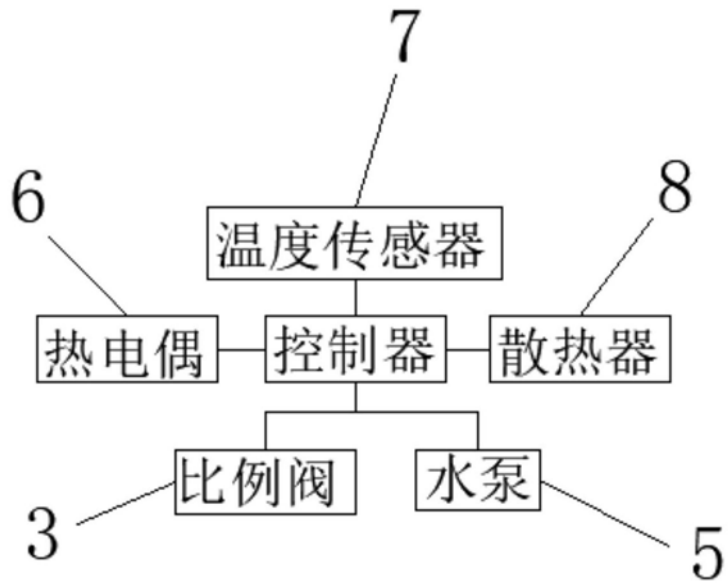


图3