



(21)申请号 201920206512.1

(22)申请日 2019.02.18

(73)专利权人 中山华野新能源有限公司  
地址 528400 广东省中山市三乡镇鸦岗三洲工业区大街二巷4号一楼之三

(72)发明人 康锦辉 黄刚

(74)专利代理机构 北京联瑞联丰知识产权代理  
事务所(普通合伙) 11411  
代理人 张清彦

(51) Int. Cl.  
H02J 7/00(2006.01)

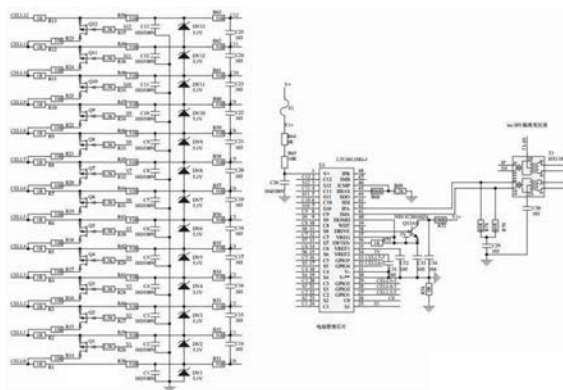
权利要求书1页 说明书3页 附图6页

(54)实用新型名称

一种新型被动均衡从控模块

(57)摘要

本实用新型公开了一种新型被动均衡从控模块,包括壳体、设在壳体内部的电路板和设在壳体上的连接端口,电路板上设有MCU、电压采集电路、温度采集电路、CAN通讯电路和供电电源,电压采集电路和温度采集电路与连接端口连接,从连接端口获取电池组的电压信息和温度信息,发送至MCU,MCU将电压信息和温度信息经CAN通讯电路进行传输,电压采集电路还设有与单体电池一一对应的均衡电路,MCU返回电压反馈信息至电压采集电路,电压采集电路控制对应的均衡电路导通。本实用新型在电压采集电路中设置均衡电路,由电压采集电路控制均衡电路是否导通,电压采集电路与MCU连接,MCU只需发送控制命令至电压采集电路,减少MCU的处理信息。



1. 一种新型被动均衡从控模块,包括壳体、设在所述壳体内部的电路板和设在所述壳体上的连接端口,其特征在于:所述电路板上设有MCU、电压采集电路、温度采集电路、CAN通讯电路和供电电源,所述电压采集电路和温度采集电路与所述连接端口连接,从所述连接端口获取电池组的电压信息和温度信息,发送至MCU,所述MCU将所述电压信息和温度信息经所述CAN通讯电路进行传输,所述电压采集电路还设有与单体电池一一对应的均衡电路,所述MCU返回电压反馈信息至所述电压采集电路,所述电压采集电路控制对应的均衡电路导通。

2. 根据权利要求1所述的一种新型被动均衡从控模块,其特征在于:所述MCU还连接有热管理组件,所述MCU根据接收到的温度信息控制所述热管理组件工作调整温度。

3. 根据权利要求2所述的一种新型被动均衡从控模块,其特征在于:所述热管理组件包括用于降低温度的风扇和用于提升温度的发热器。

4. 根据权利要求1所述的一种新型被动均衡从控模块,其特征在于:所述供电电源采用宽电压输入,输出一路电压直接为MCU供电,输出一路电压经稳压芯片输出后为所述CAN通讯电路供电。

5. 根据权利要求1或4所述的一种新型被动均衡从控模块,其特征在于:所述供电电源采用BUCK电路为MCU提供稳定电源。

6. 根据权利要求1所述的一种新型被动均衡从控模块,其特征在于:所述壳体采用高强度镁合金制成。

7. 根据权利要求1所述的一种新型被动均衡从控模块,其特征在于:所述MCU与所述电压采集电路之间通过iso SPI转换芯片和iso SPI隔离变压器进行连接。

8. 根据权利要求1所述的一种新型被动均衡从控模块,其特征在于:所述均衡电路由开关管和功率电阻构成。

9. 根据权利要求1所述的一种新型被动均衡从控模块,其特征在于:一所述电压采集电路对应12串单体电池;所述MCU连接1-3组电压采集电路。

## 一种新型被动均衡从控模块

### 技术领域

[0001] 本实用新型涉及电池管理系统技术领域,特别是指一种新型被动均衡从控模块。

### 背景技术

[0002] 目前BMS系统的均衡功能分被动和主动两种,主动均衡电路较复杂,所用原器件较多,使用成本较高,故只在较少的场合使用。被动均衡从控模块的作用是均衡每一串电池电压,确保电池组单体电池的电压、内阻、容量偏差尽可能小,电池组达到更好的一致性,延长电池寿命。现有的被动均衡从控单元中的电压采集电路和均衡电路是互相独立设置的,均由MCU集中控制,MCU需要处理较多的信息,导致MCU的处理时间增加,损耗增加。

### 实用新型内容

[0003] 本实用新型提出一种新型被动均衡从控模块,解决了现有技术中电压采集电路和均衡电路是互相独立设置的,均由MCU集中控制,MCU需要处理较多的信息,导致MCU的处理时间增加,损耗增加的问题。

[0004] 本实用新型的技术方案是这样实现的:

[0005] 一种新型被动均衡从控模块,包括壳体、设在所述壳体内部的电路板和设在所述壳体上的连接端口,所述电路板上设有MCU、电压采集电路、温度采集电路、CAN通讯电路和供电电源,所述电压采集电路和温度采集电路与所述连接端口连接,从所述连接端口获取电池组的电压信息和温度信息,发送至MCU,所述MCU将所述电压信息和温度信息经所述CAN通讯电路进行传输,所述电压采集电路还设有与单体电池一一对应的均衡电路,所述MCU返回电压反馈信息至所述电压采集电路,所述电压采集电路控制对应的均衡电路导通。

[0006] 进一步的,所述MCU还连接有热管理组件,所述MCU根据接收到的温度信息控制所述热管理组件工作调整温度。

[0007] 进一步的,所述热管理组件包括用于降低温度的风扇和用于提升温度的发热器。

[0008] 进一步的,所述供电电源采用宽电压输入,输出一路电压直接为MCU供电,输出一路电压经稳压芯片输出后为所述CAN通讯电路供电。

[0009] 进一步的,所述供电电源采用BUCK电路为MCU提供稳定电源。

[0010] 进一步的,所述壳体采用高强度镁合金制成。

[0011] 进一步的,所述MCU与所述电压采集电路之间通过iso SPI转换芯片和iso SPI隔离变压器进行连接。

[0012] 进一步的,所述均衡电路由开关管和功率电阻构成。

[0013] 进一步的,一所述电压采集电路对应12串单体电池;所述MCU连接1-3组电压采集电路。

[0014] 本实用新型的有益效果在于:在电压采集电路中设置均衡电路,由电压采集电路控制均衡电路是否导通,电压采集电路与MCU连接,MCU只需发送控制命令至电压采集电路,减少MCU的处理信息。

## 附图说明

[0015] 为了更清楚地说明本实用新型实施例或现有技术中的技术方案,下面将对实施例或现有技术描述中所需要使用的附图作简单地介绍,显而易见地,下面描述中的附图仅仅是本实用新型的一些实施例,对于本领域普通技术人员来讲,在不付出创造性劳动的前提下,还可以根据这些附图获得其他的附图。

[0016] 图1为本实用新型一种新型被动均衡从控模块一个实施例的主视图;

[0017] 图2为本实用新型一种新型被动均衡从控模块一个实施例的仰视图;

[0018] 图3为MCU的电路原理图;

[0019] 图4为电压采集电路的电路原理图;

[0020] 图5为温度采集电路的电路原理图;

[0021] 图6为供电电源的电路原理图;

[0022] 图7为CAN通讯电路的电路原理图。

## 具体实施方式

[0023] 下面将结合本实用新型实施例中的附图,对本实用新型实施例中的技术方案进行清楚、完整地描述,显然,所描述的实施例仅仅是本实用新型一部分实施例,而不是全部的实施例。基于本实用新型中的实施例,本领域普通技术人员在没有作出创造性劳动前提下所获得的所有其他实施例,都属于本实用新型保护的范围。

[0024] 如图1-图7所示,本实用新型提出了一种新型被动均衡从控模块,包括壳体、设在壳体内部的电路板和设在壳体上的连接端口,电路板上设有MCU、电压采集电路、温度采集电路、CAN通讯电路和供电电源,电压采集电路和温度采集电路与连接端口连接,从连接端口获取电池组的电压信息和温度信息,发送至MCU,MCU将电压信息和温度信息经CAN通讯电路进行传输,MCU经CAN通讯电路和主控模块BCU通讯,从控模块BMU和主控模块BCU为多对一的关系;电压采集电路还设有与单体电池一一对应的均衡电路,MCU返回电压反馈信息至电压采集电路,电压采集电路控制对应的均衡电路导通。本实用新型工作原理是电压采集电路和温度采集电路采集每串电池电压和温度信息送到MCU,经过MCU计算,如发现有比设定值高的电池,电压采集电路就在对应端口上输出高电平使MOS管导通把电能消耗掉,从而提高电池电压的一致性。

[0025] 在实施例中,MCU还连接有热管理组件,MCU根据接收到的温度信息控制热管理组件工作调整温度。热管理组件包括用于降低温度的风扇和用于提升温度的发热器。具体的,本实用新型可采集12串(0-5V)电池电压和12路(-40℃-+150℃)电池温度,MCU还可接报警等。

[0026] 在实施例中,供电电源采用宽电压输入,能兼容12V和24V电池供电,输出一路电压直接为MCU供电,输出一路电压经稳压芯片输出后为CAN通讯电路供电,防止串电,屏蔽干扰。

[0027] 在实施例中,供电电源采用BUCK电路为MCU提供稳定电源。克服了普通线性稳压电源功耗大效率低的缺陷,

[0028] 在实施例中,壳体采用高强度镁合金制成。同类产品的壳体多为塑胶材质、薄铁板或铝合金,重量大、难以实现轻量化且降低了电池系统的能量密度,电磁屏蔽防干扰性能

低,不能满足新能源汽车EMC测试要求。采用高强度镁合金制成的壳体能够解决同类产品的相应缺点,具备刚性好、质量轻、抗冲击、散热佳等特点,有效提升电磁屏蔽干扰达到90%以上。

[0029] 在实施例中,MCU与电压采集电路之间通过iso SPI转换芯片和iso SPI隔离变压器进行连接,防止高压串入主控芯片。

[0030] 在实施例中,均衡电路由开关管和功率电阻构成。图中CELL0和CELL1连接1串单体电池,以此类推。开关管Q1-Q12分别对应12串单体电池。

[0031] 在实施例中,一电压采集电路对应12串单体电池;MCU连接1-3组电压采集电路。若MCU连接2组电压采集电路,则iso SPI隔离变压器的个数为2。

[0032] 本实用新型在电压采集电路中设置均衡电路,由电压采集电路控制均衡电路是否导通,电压采集电路与MCU连接,MCU只需发送控制命令至电压采集电路,减少MCU的处理信息。

[0033] 以上仅为本实用新型的较佳实施例而已,并不用以限制本实用新型,凡在本实用新型的精神和原则之内,所作的任何修改、等同替换、改进等,均应包含在本实用新型的保护范围之内。

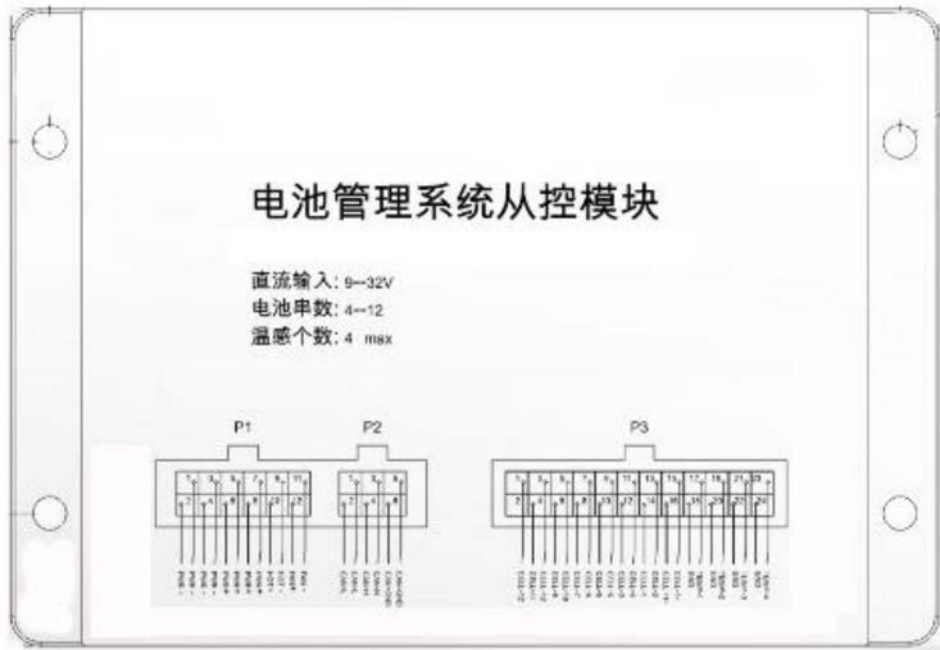


图1

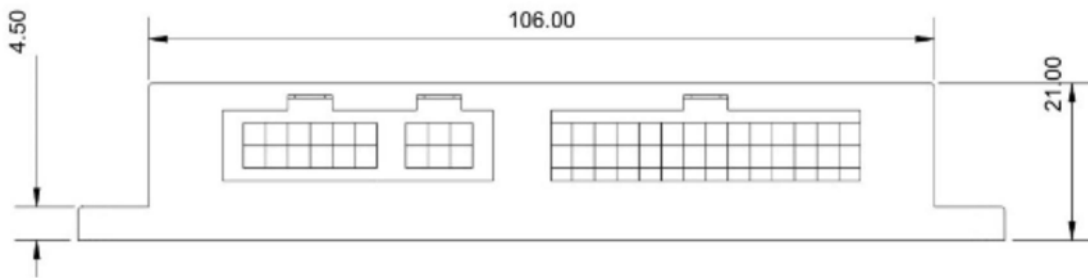


图2

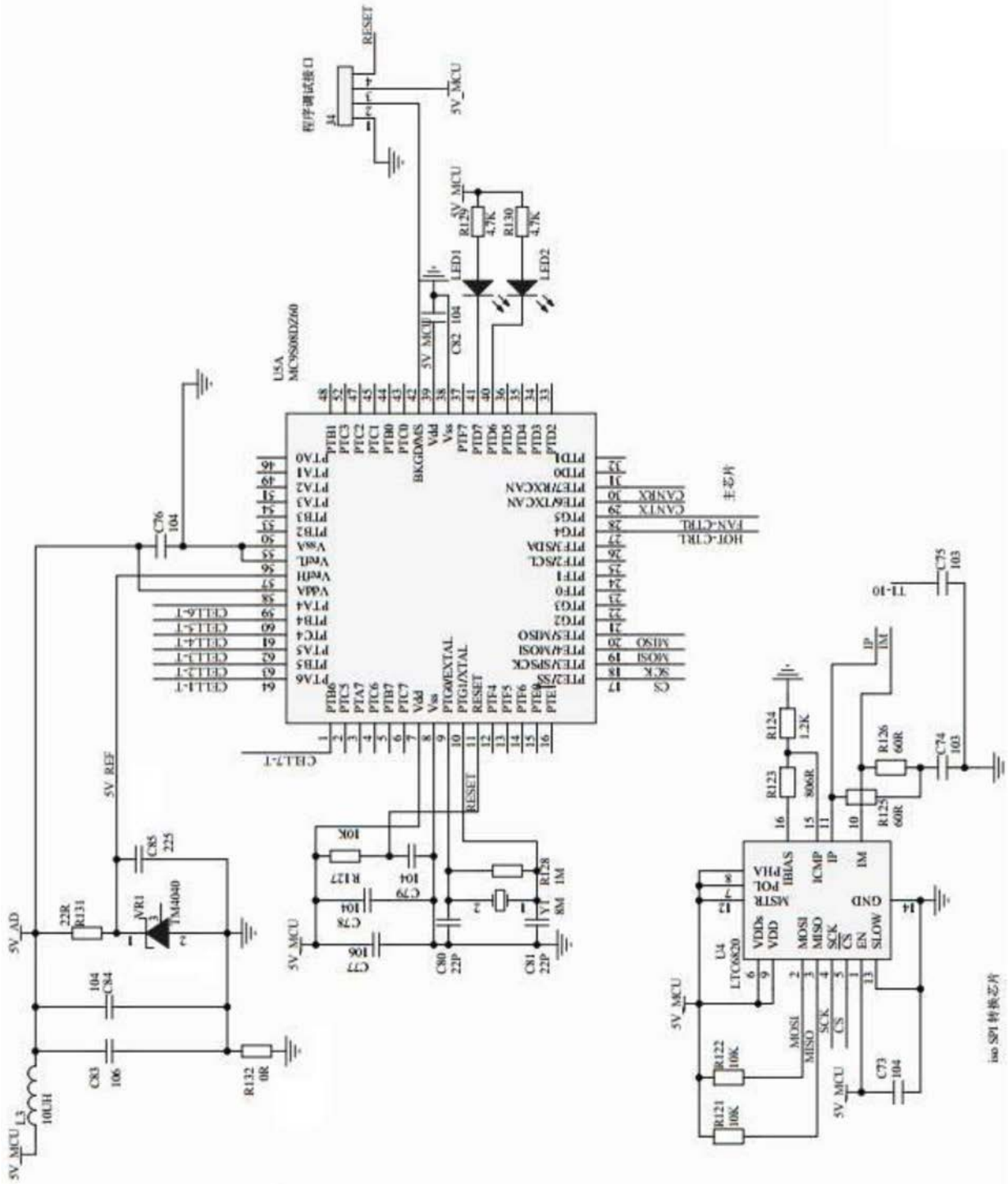


图3

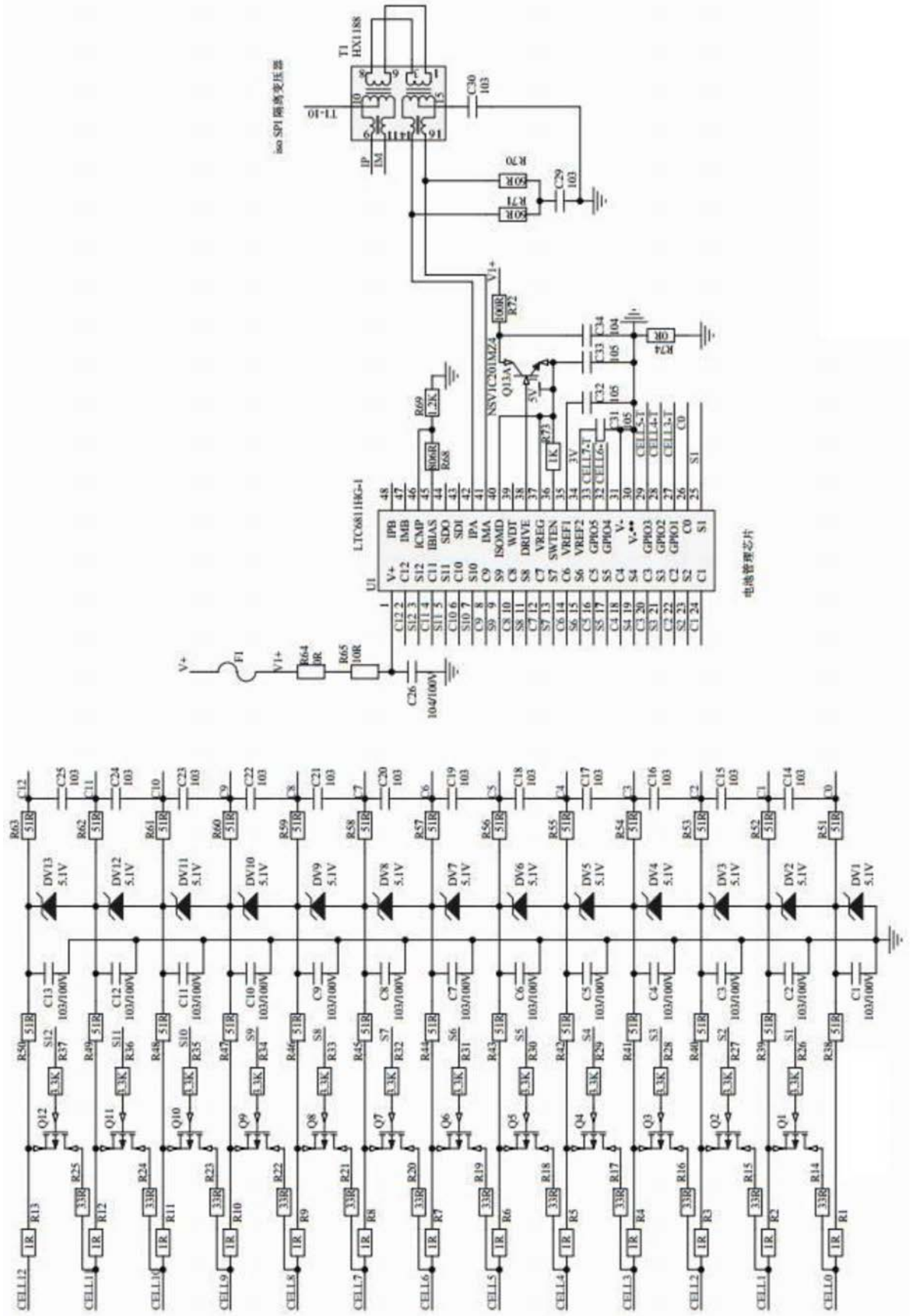


图4



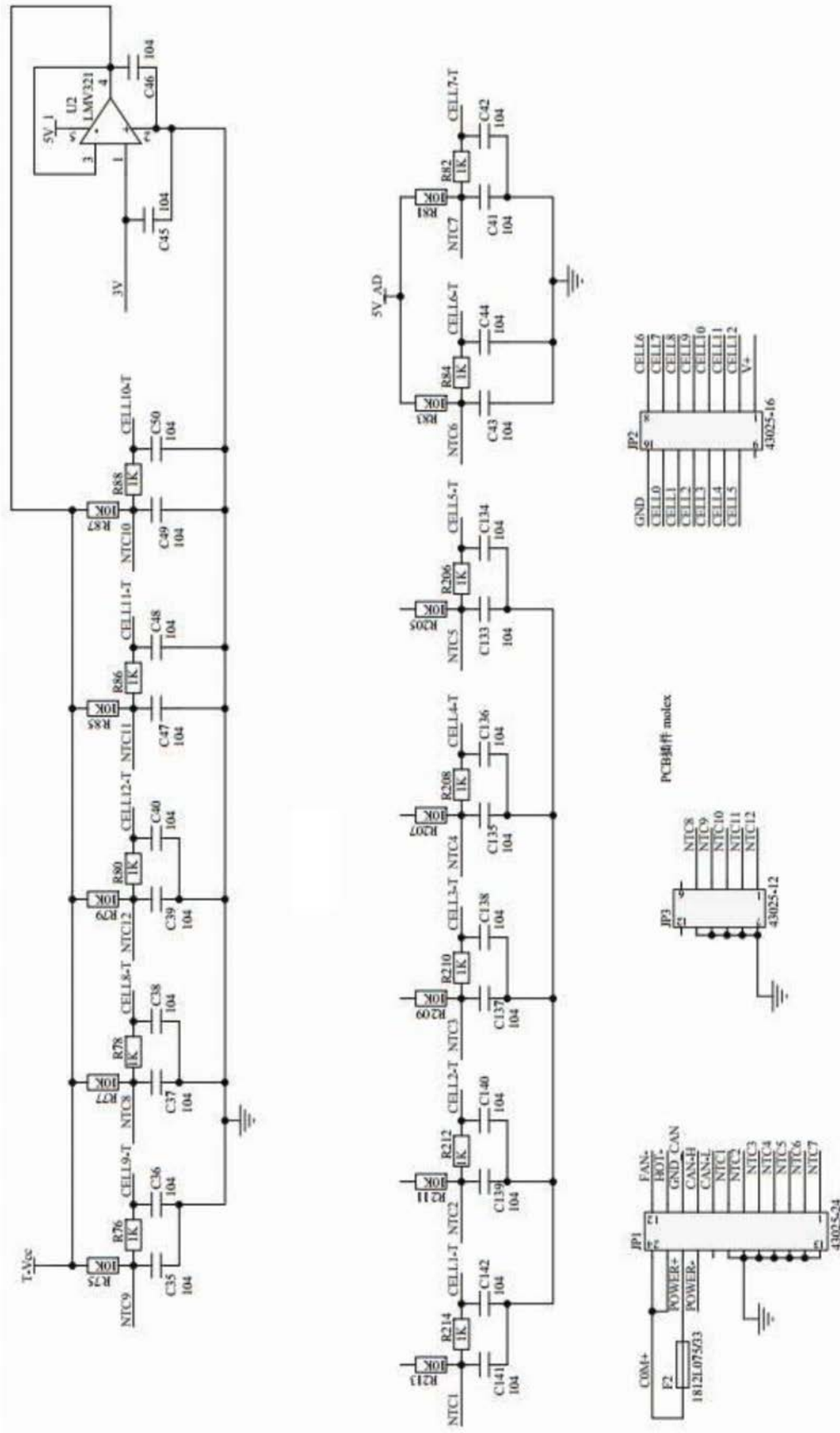


图5

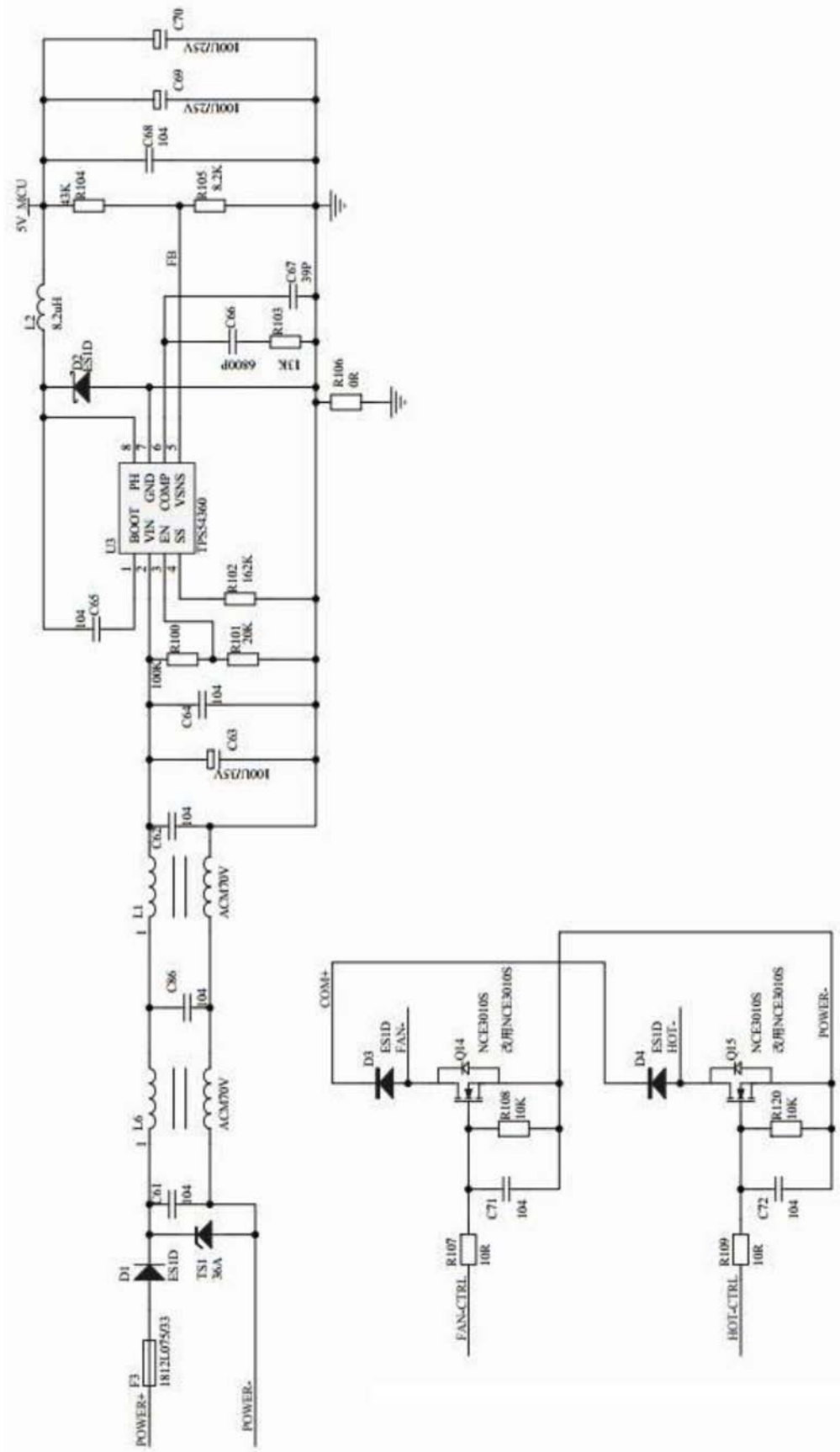


图6

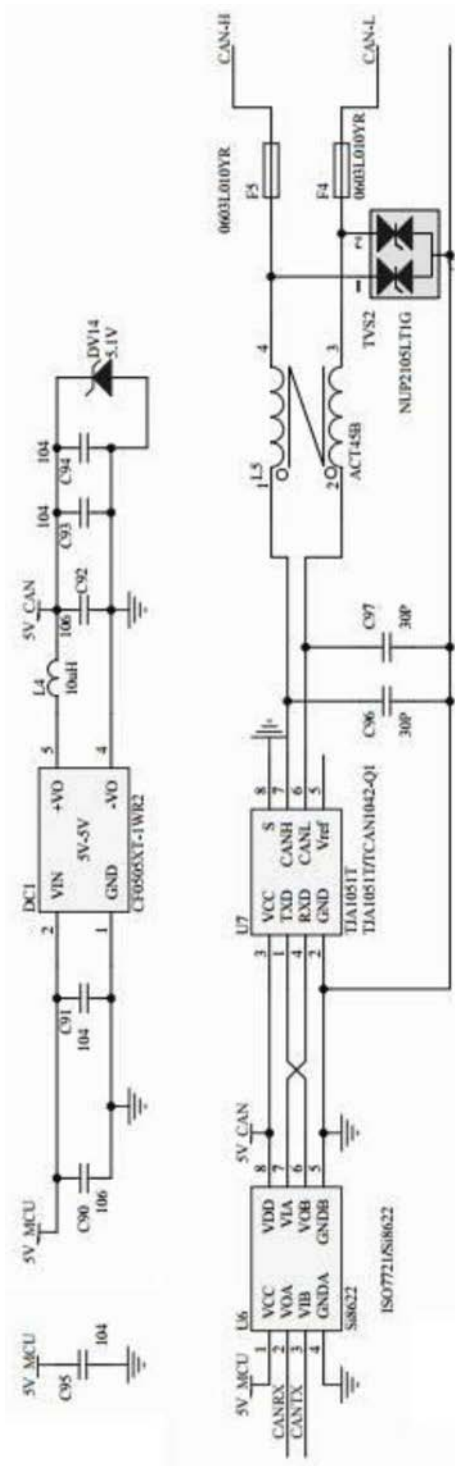


图7