



(12)实用新型专利

(10)授权公告号 CN 209544566 U

(45)授权公告日 2019.10.25

(21)申请号 201920338170.9
 (22)申请日 2019.03.15
 (73)专利权人 北京新能源汽车股份有限公司蓝谷动力系统分公司
 地址 100176 北京市大兴区亦庄东环中路5号
 专利权人 北京新能源汽车股份有限公司
 (72)发明人 赵家瑜 缙文庄 李昊 孙国强 樊翠 周巍
 (74)专利代理机构 北京清亦华知识产权代理事务所(普通合伙) 11201
 代理人 黄德海

H01M 10/6554(2014.01)
 H01M 10/625(2014.01)
 H01M 10/617(2014.01)
 H01M 10/613(2014.01)
 H01M 2/10(2006.01)
 F16L 21/02(2006.01)

(ESM)同样的发明创造已同日申请发明专利

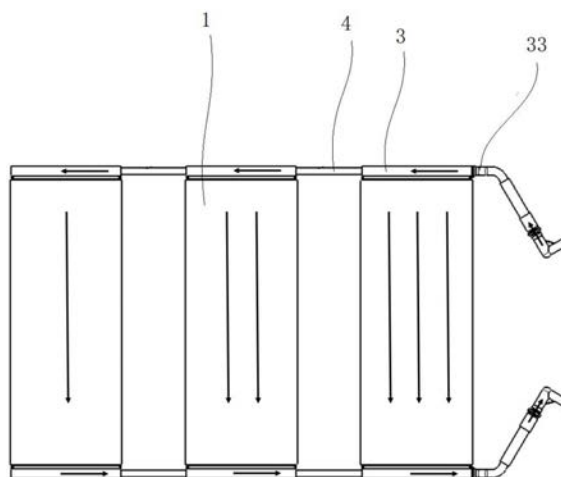
(51) Int. Cl.
 H01M 10/6568(2014.01)
 H01M 10/6556(2014.01)

权利要求书1页 说明书10页 附图9页

(54)实用新型名称
 电池包的热管理系统

(57)摘要

本实用新型公开了一种电池包的热管理系统,包括:多个换热板、多个支撑板、多个集流管和管接头。所述换热板内设有纵向贯通的换热腔;多个所述换热板与多个所述支撑板沿水平方向交错设置;所述集流管设置在所述换热板的端部且与所述换热腔连通;所述管接头连接在相邻的两个所述集流管之间,且所述管接头横跨所述支撑板。该热管理系统的整体结构更紧凑,整体重量较轻,且整体换热效果更好。



1. 一种电池包的热管理系统(100),其特征在于,包括:
多个换热板(1),所述换热板(1)内设有纵向贯通的换热腔(11);
多个支撑板(2),多个所述换热板(1)与多个所述支撑板(2)沿水平方向交错设置;
多个集流管(3),所述集流管(3)设置在所述换热板(1)的端部且与所述换热腔(11)连通;
管接头(4),所述管接头(4)连接在相邻的两个所述集流管(3)之间,且所述管接头(4)横跨所述支撑板(2)。
2. 根据权利要求1所述的电池包的热管理系统(100),其特征在于,多个所述换热板(1)通过集流管(3)以及连接相邻两个集流管(3)的管接头(4)实现多个所述换热板(1)的换热腔(11)之间的并联,换热介质在多个所述换热板(1)内部的多个所述换热腔(11)沿同一方向从多个所述换热板(1)的一端流向另一端。
3. 根据权利要求1所述的电池包的热管理系统(100),其特征在于,还包括:
流量分配部件(5),所述流量分配部件(5)夹设在所述换热板(1)与所述集流管(3)之间,所述流量分配部件(5)具有多组节流孔(51),所述集流管(3)通过所述节流孔(51)与所述换热腔(11)连通。
4. 根据权利要求3所述的电池包的热管理系统(100),其特征在于,所述集流管(3)具有主流通腔(31)和与所述主流通腔(31)连通的多个分支孔(32),所述分支孔(32)与所述节流孔(51)对应设置,所述换热板(1)的多个换热腔(11)通过所述集流管(3)并联连接。
5. 根据权利要求3所述的电池包的热管理系统(100),其特征在于,所述流量分配部件(5)通过调节所述节流孔(51)的数量和/或位置和/或孔径来调节流量。
6. 根据权利要求3所述的电池包的热管理系统(100),其特征在于,所述节流孔(51)的流通面积小于所述换热腔(11)敞开端的流通面积,所述流量分配部件(5)中位于两端的所述节流孔(51)的流通面积大于位于中间的所述节流孔(51)的流通面积。
7. 根据权利要求3所述的电池包的热管理系统(100),其特征在于,多个所述集流管(3)中的至少一个具有用于与外部水路连通的连接端口(33),所述流量分配部件(5)中全部节流孔(51)的总流通面积随着所述流量分配部件(5)到所述连接端口(33)的距离增加而增大。
8. 根据权利要求1-7任一所述的电池包的热管理系统(100),其特征在于,所述换热板(1)与所述支撑板(2)之间通过插接结构插接相连。
9. 根据权利要求3-7中任一项所述的电池包的热管理系统(100),其特征在于,所述换热板(1)的端部设有向外伸出的凸台(12),所述换热腔(11)贯穿所述凸台(12);
所述流量分配部件(5)安装于所述凸台(12)的端面;
所述集流管(3)具有朝外凸出的搭接边(34),所述搭接边(34)与所述凸台(12)的侧面相连。
10. 根据权利要求9所述的电池包的热管理系统(100),其特征在于,所述搭接边(34)至少包括相对设置的两个,两个所述搭接边(34)分别与所述凸台(12)的两个侧面相连,以将所述凸台(12)夹持在所述搭接边(34)之间。

电池包的热管理系统

技术领域

[0001] 本实用新型涉及车辆技术领域,具体而言,涉及一种电池包的热管理系统。

背景技术

[0002] 传统电池包内的热管理系统整体结构不紧凑,且零部件较多,不能实现合理的布置,导致热管理系统的整体重量较大且换热效果不佳,存在改进空间。

实用新型内容

[0003] 本实用新型旨在至少在一定程度上解决现有技术中的上述技术问题之一。为此,本实用新型提出一种电池包的热管理系统,该热管理系统的整体结构更紧凑,整体重量较轻,且整体换热效果更好。

[0004] 根据本实用新型的实施例的电池包的热管理系统,包括:多个换热板,所述换热板内设有纵向贯通的换热腔;多个支撑板,多个所述换热板与多个所述支撑板沿水平方向交错设置;多个集流管,所述集流管设置在所述换热板的端部且与所述换热腔连通;管接头,所述管接头连接在相邻的两个所述集流管之间,且所述管接头横跨所述支撑板。

[0005] 根据本实用新型的实施例的电池包的热管理系统,该热管理系统的整体结构更紧凑,整体重量较轻,且整体换热效果更好。

[0006] 另外,根据本实用新型实施例的电池包的热管理系统,还可以具有如下附加技术特征:

[0007] 根据本实用新型的一些实施例,多个所述换热板通过集流管以及连接相邻两个集流管的管接头实现多个所述换热板的换热腔之间的并联,换热介质在多个所述换热板内部的多个所述换热腔沿同一方向从多个所述换热板的一端流向另一端。

[0008] 根据本实用新型的一些实施例,所述热管理系统还包括:流量分配部件,所述流量分配部件夹设在所述换热板与所述集流管之间,所述流量分配部件具有多组节流孔,所述集流管通过所述节流孔与所述换热腔连通。

[0009] 根据本实用新型的一些实施例,所述集流管具有主流通腔和与所述主流通腔连通的多个分支孔,所述分支孔与所述节流孔对应设置,所述换热板的多个换热腔通过所述集流管并联连接。

[0010] 根据本实用新型的一些实施例,所述流量分配部件通过调节所述节流孔的数量和/或位置和/或孔径来调节流量。

[0011] 根据本实用新型的一些实施例,所述节流孔的流通面积小于所述换热腔敞开端的流通面积,所述流量分配部件中位于两端的所述节流孔的流通面积大于位于中间的所述节流孔的流通面积。

[0012] 根据本实用新型的一些实施例,多个所述集流管中的至少一个具有用于与外部水路连通的连接端口,所述流量分配部件中全部节流孔的总流通面积随着所述流量分配部件到所述连接端口的距离增加而增大。

[0013] 根据本实用新型的一些实施例,所述换热板与所述支撑板之间通过插接结构插接相连。

[0014] 根据本实用新型的一些实施例,所述换热板的端部设有向外伸出的凸台,所述换热腔贯穿所述凸台;所述流量分配部件安装于所述凸台的端面;所述集流管具有朝外凸出的搭接边,所述搭接边与所述凸台的侧面相连。

[0015] 根据本实用新型的一些实施例,所述搭接边至少包括相对设置的两个,两个所述搭接边分别与所述凸台的两个侧面相连,以将所述凸台夹持在所述搭接边之间。

附图说明

[0016] 图1是根据本实用新型实施例的热管理系统的局部结构示意图;

[0017] 图2是根据本实用新型实施例的热管理系统的局部结构示意图;

[0018] 图3是根据本实用新型实施例的热管理系统的局部结构示意图;

[0019] 图4是根据本实用新型实施例的热管理系统的局部结构示意图;

[0020] 图5是根据本实用新型实施例的热管理系统的局部剖视图;

[0021] 图6是根据本实用新型实施例的热管理系统的局部剖视图;

[0022] 图7是根据本实用新型实施例的热管理系统的局部剖视图;

[0023] 图8是根据本实用新型实施例的热管理系统的局部结构示意图;

[0024] 图9是根据本实用新型实施例的热管理系统的局部结构示意图;

[0025] 图10是根据本实用新型实施例的热管理系统的局部剖视图;

[0026] 图11是根据本实用新型实施例的流量分配部件的结构示意图;

[0027] 图12是根据本实用新型实施例的流量分配部件的结构示意图;

[0028] 图13是根据本实用新型实施例的热管理系统的局部剖视图;

[0029] 图14是根据本实用新型实施例的管接头的结构示意图;

[0030] 图15是根据本实用新型实施例的管接头的局部结构示意图;

[0031] 图16是根据本实用新型实施例的管接头的剖视图;

[0032] 图17是根据本实用新型实施例的管接头的局部剖视图;

[0033] 图18是根据本实用新型实施例的管接头的局部结构示意图;

[0034] 图19是根据本实用新型实施例的热管理系统的局部结构示意图。

[0035] 附图标记:

[0036] 热管理系统100,换热板1,换热腔11,支撑板2,集流管3,管接头4,流量分配部件5,节流孔51,主流通腔31,分支孔32,连接端口33,凸台12,搭接边34,插接槽7,插接凸台8,导向面81,支撑面71,边板82,阶梯面72,第一支腿13,减重腔21,第二支腿22,底板301,防护腔302,端部节流孔511,中部节流孔512,连接管41,密封套42,密封结构421,第一结构422,缺口4221,套本体段423,密封段424,密封环4211,凹槽4212,轴向限位凸缘425,安装槽411,底板200,电池模组400。

具体实施方式

[0037] 下面详细描述本实用新型的实施例,所述实施例的示例在附图中示出,其中自始至终相同或类似的标号表示相同或类似的元件或具有相同或类似功能的元件。下面通过参

考附图描述的实施例是示例性的,旨在用于解释本实用新型,而不能理解为对本实用新型的限制。

[0038] 在本实用新型的描述中,需要理解的是,术语“中心”、“纵向”、“横向”、“长度”、“宽度”、“厚度”、“上”、“下”、“前”、“后”、“左”、“右”、“竖直”、“水平”、“顶”、“底”“内”、“外”、“顺时针”、“逆时针”等指示的方位或位置关系为基于附图所示的方位或位置关系,仅是为了便于描述本实用新型和简化描述,而不是指示或暗示所指的装置或元件必须具有特定的方位、以特定的方位构造和操作,因此不能理解为对本实用新型的限制。

[0039] 此外,术语“第一”、“第二”仅用于描述目的,而不能理解为指示或暗示相对重要性或者隐含指明所指示的技术特征的数量。由此,限定有“第一”、“第二”的特征可以明示或者隐含地包括一个或者更多个该特征。在本实用新型的描述中,“多个”的含义是至少两个,例如两个,三个等,除非另有明确具体的限定。

[0040] 在本实用新型中,除非另有明确的规定和限定,术语“安装”、“相连”、“连接”、“固定”等术语应做广义理解,例如,可以是固定连接,也可以是可拆卸连接,或成一体;可以是机械连接,也可以是电连接或可以互相通讯;可以是直接相连,也可以通过中间媒介间接相连,可以是两个元件内部的连通或两个元件的相互作用关系。对于本领域的普通技术人员而言,可以根据具体情况理解上述术语在本实用新型中的具体含义。

[0041] 在本实用新型中,除非另有明确的规定和限定,第一特征在第二特征之“上”或之“下”可以包括第一和第二特征直接接触,也可以包括第一和第二特征不是直接接触而是通过它们之间的另外的特征接触。而且,第一特征在第二特征“之上”、“上方”和“上面”包括第一特征在第二特征正上方和斜上方,或仅仅表示第一特征水平高度高于第二特征。第一特征在第二特征“之下”、“下方”和“下面”包括第一特征在第二特征正下方和斜下方,或仅仅表示第一特征水平高度小于第二特征。

[0042] 下面参考图1-图19描述根据本实用新型实施例的电池包的热管理系统100。

[0043] 根据本实用新型实施例的电池包的热管理系统100可以包括:多个换热板1、多个支撑板2、多个集流管3和管接头4。

[0044] 如图1-图4所示,换热板1适于与电池模组400贴合以实现换热作用,其中,换热板1内设有纵向贯通的换热腔11,换热腔11内适于流通换热介质以实现换热板1的换热作用。

[0045] 进一步,参照图1-图4,多个换热板1与多个支撑板2沿水平方向交错设置。其中,支撑板2用于支撑固定电池模组400,相邻的两个支撑板2固定连接同一个电池模组400,以使电池模组400能够横跨换热板1并能够与换热板1紧贴设置,以实现有效的换热。

[0046] 由于传统电池包内的布置情况为支撑板2上固定换热板1,换热板1上再设置电池模组400,导致电池包重量较大,占用的空间较大。为此,本实用新型实施例将部分支撑板2用换热板1进行代替,使换热板1既具有换热的作用,还同时具有了支撑和防护电池模组400的作用,以实现一个结构,两种功能的情况,可使电池包的整体结构更紧凑,有效减少电池包内的零部件数量,进而减少电池包的重量。

[0047] 再进一步,如图8、图9、图13和图19所示,集流管3设置在换热板1的端部且与换热腔11连通,以便于将外界进入集流管3内的换热介质输送到换热腔11中,以实现换热板1的换热作用。而相邻的两个集流管3之间通过管接头4连接,以将多个集流管3以及换热板1连接成为一种完整的换热体系,即热管理系统100。由此,形成一个整体结构更紧凑的热管理

系统100。

[0048] 其中,参照图1、图2、图3、图13和图19,管接头4适于横跨支撑板2,以避免与支撑板2发生安装干涉,可使热管理系统100的整体结构更紧凑。

[0049] 根据本实用新型实施例的电池包的热管理系统100,该热管理系统100的整体结构更紧凑,整体重量较轻,且整体换热效果更好。

[0050] 根据本实用新型的一些实施例,如图13所示,每个换热板1均设有多个并排设置的换热腔11,换热板1的两端均连接有集流管3,多个换热腔11通过集流管3并联连接,相邻的两个换热板1之间的集流管3通过管接头4相连,以实现相邻两个换热板1的换热腔11之间的并联连接,由此,使所有换热板1的所有换热腔11均形成并联连接以形成一个完整的热管理系统100。

[0051] 具体地,每一个换热板1内均具有多条平行设置的换热腔11,其中,换热介质在多个换热板1内部,沿多个换热腔11的同一方向从多个换热板1的一端流向另一端,即多个换热腔11为并联设置。由此,可使换热介质能够更加均匀的流过每一个换热腔11,避免出现局部涡流的现象,并且可使换热板1各处的换热效果能够更加均衡,进而使换热板1的换热效果更好。

[0052] 根据本实用新型的一些实施例,进一步,结合图11-图13所示实施例,为使各个换热腔11内的换热介质的流量能够得到平均合理的分配,本实用新型实施例设置了流量分配部件5,并使流量分配部件5封堵在换热腔11的敞开端,以实现平均分流的作用。

[0053] 其中,流量分配部件5具有与换热腔11连通的节流孔51。具体地,集流管3内的换热介质需要通过节流孔51才能流入换热腔11内,因此可通过改变不同位置的换热腔11所对应的节流孔51的孔径以及数量来实现合理的分流以及节流,以使流入每个换热腔11内的换热介质的流量均能够相等。

[0054] 如图13所示,集流管3与换热板1相连以使流量分配部件5能够稳定的夹设在集流管3与换热板1之间,以起到稳定的均流作用。

[0055] 参照图11,换热板1设有多个纵向贯通的换热腔11,以实现换热介质的流通与换热,流量分配部件5设有多个节流孔51,多个换热腔11与多个节流孔51一一对应,且多个换热腔11通过集流管3的多个分支孔32并联连接。由此,实现了利用同一集流管3对多个换热腔11进行供液的目的,并且可使每个换热腔11均为并联设置。

[0056] 简言之,就是换热介质均从多个换热腔11的同一端流向换热腔11的另外一端,可使换热更均衡,避免出现局部涡流的现象而影响换热板1的正常换热,进而可使换热板1的换热效果更好。

[0057] 如图11-13所示,流量分配部件5为板状,顾名思义,流量分配部件5为较薄的部件,以便于夹设在集流管3与换热板1之间,其中,节流孔51沿流量分配部件5的厚度方向贯穿流量分配部件5,以便于流量分配部件5夹设在集流管3与换热板1之间后,节流孔51能够与分支孔32以及换热腔11正对,进而使节流孔51能够实现有效的节流作用。

[0058] 参照图13,集流管3具有主流腔31和与主流腔31连通的多个分支孔32,多个分支孔32与多个节流孔51正对设置,每个换热腔11与至少一个分支孔32连通,以使集流管3内的换热介质能够通过分支孔32分流以流到流量分配部件5处,再经过节流孔51的均流作用而被平均分流到每个换热腔11内,以实现换热板1的均衡换热。

[0059] 根据本实用新型的一些实施例,流量分配部件5通过调节节流孔51的数量和/或位置和/或孔径来调节流量。因此,对于多个换热板1需设计不同的流量分配部件5来满足多个换热板1均衡分流的目的,使每个换热腔11中的换热介质流量均能够相等,以达到更均衡的换热效果。

[0060] 参照图11,为实现节流孔51有效的节流作用,本实用新型实施例将节流孔51的流通面积设置的小于换热腔11敞开端的流通面积,以通过改变节流孔51的孔径大小来实现不同的节流作用。

[0061] 其中,流量分配部件5中位于两端的节流孔51的流通面积大于位于中间的节流孔51的流通面积。由于换热介质流过同一集流管3时,越靠近集流管3端部位置的液体压力越小,换热介质的流量较小。反之,集流管3中部的液体压力最大,冷却液流量最大,因此将位于流量分配部件5两端的节流孔51的流通面积设置的大于位于中间的节流孔51的流通面积,以实现合理的节流作用,进而使通过流量分配部件5上不同节流孔51的节流作用后,各个换热腔11内的换热介质的流量能够达到均衡,以有效解决换热板1温度不均匀导致的电池模组400的性能及寿命问题。

[0062] 如图1和图2所示,流量分配部件5的多组节流孔51包括设于两端的端部节流孔511和设于中间的中部节流孔512,端部节流孔511与换热板1两端的换热腔11对应,中部节流孔512与换热板1的其他换热腔11对应,每组端部节流孔511的节流孔51数目少于每组中部节流孔512的节流孔51数目,以配合上文所述的端部节流孔511的大流通面积以及中部节流孔512的小流通面积,使各个节流孔51向换热腔11输入的换热介质的流量均能够相等,进而实现换热板1均衡换热的目的。

[0063] 结合图8和图12所示实施例,多个换热板组件中的至少一个集流管3具有用于与外部水路连通的连接端口33(进水端),流量分配部件5中全部节流孔51的总流通面积随着流量分配部件5到连接端口33的距离增加而增大(图12中的三组流量分配部件5从上到下分别为依次远离连接端口33设置的)。

[0064] 换言之,多个换热板组件中的一个集流管3具有用于与外部水路连通的连接端口33,多个流量分配部件5的节流孔51的流通面积与流量分配部件5到连接端口33的距离正相关。

[0065] 由于换热系统中的换热介质的液压沿着换热介质的液流动方向不断降低,因此靠近换热系统总进口(连接端口33)的位置的液压较大,换热介质的流量也就较大,因此,为了调节各个换热板1流量的一致性,使越靠近连接端口33的换热板1所对应的流量分配部件5上的节流孔51的流通面积最小,之后沿着换热介质的流动方向使下游的换热板1所对应的流量分配部件5上的节流孔51的流通面积依次大于上游的换热板1所对应的流量分配部件5上的节流孔51的流通面积。

[0066] 由此,实现了电池包的换热系统内各换热板1流量分布的均一性,进而有效解决了各换热板1温度不均匀导致的系统性能及寿命问题。

[0067] 综上所述,本专利通过在换热板1与集流管3之间增加流量分配部件5,以有效实现各换热板1流量的统一。其中,各个换热板1和管接头4完全一致,均可通用,只需改变流量分配部件5上的节流孔51的布置情况即可,有利于物料管理,降低后期维修费用,在设计、生产制造、装配、售后等各个阶段都能够有效提高效率、可有效降低成本。

[0068] 结合图5-图7所示实施例,换热板1和支撑板2之间通过插接结构插接相连。由此,可使换热板1与支撑板2的装配更加简单、方便。可有效避免传统的焊接过程及单独固定件的设置,进而可减少电池包的整体造价。

[0069] 并且,采用插接相连的方式还更便于保证换热板1与支撑板2连接后的平整度,使支撑板2及换热板1能够更好的对电池模组400进行固定支撑,并且还可保证换热板1能够稳定的与电池模组400进行紧贴设置,以保证换热效果。

[0070] 如图5-图7所示,插接结构包括:插接槽7和插接凸台8。可选的,换热板1和支撑板2中的第一个设有插接槽7,换热板1和支撑板2中的第二个设有插接凸台8,插接凸台8插入插接槽7。换言之,换热板1上可设置有插接槽7,对应的支撑板2上就设置有插接凸台8。也可以是换热板1上设置有插接凸台8,对应的支撑板2上就设置有插接槽7,上述两种形式均可实现换热板1与支撑板2的插接配合。

[0071] 作为一种优选的实施例,插接凸台8的端面与插接槽7的底壁通过粘胶粘接。由此,可使安装固定过程更简单,并且还可避免使用单独的紧固件对二者进行紧固,由此,可降低制造成本。

[0072] 当然,插接凸台8也可与插接槽7通过过盈配合的方式进行连接固定。

[0073] 进一步,如图5所示,插接凸台8的端面与插接凸台8的侧面之间设有导向面81,导向面81在二者的插接配合过程中起导向作用,可使插接凸台8能够更加便捷准确的安装到插接槽7内,以完成二者的连接固定。

[0074] 根据本实用新型的一些实施例,参照图5,插接槽7朝水平方向敞开,插接凸台8朝水平方向凸出。具体地,插接凸台8的上表面相对于换热板1和支撑板2中的第二个的上表面下凹,插接凸台8的下表面相对于换热板1和支撑板2中的第二个的下表面上凹,以使换热板1和支撑板2的上下表面平齐。

[0075] 由此,可使插接安装过程更方便,并且可使支撑板2以及换热板1设置的相对较薄一些,以降低电池包的整体重量。

[0076] 如图5所示,插接槽7设在换热板1和支撑板2中的第一个的侧面,插接凸台8设在换热板1和支撑板2中的第二个的侧面。由于换热板1与支撑板2为沿水平方向插接固定的,因此将插接槽7和/或插接凸台8设置在换热板1和/或支撑板2的两端以便于实现水平方向的插接,并且可使二者插接后的整体结构更紧凑。

[0077] 根据本实用新型的另一些实施例,参照图6和图7,插接槽7朝竖向敞开,插接凸台8朝竖向凸出。换言之,支撑板2与换热板1沿竖直方向插接固定。

[0078] 进一步,支撑板2和换热板1中的第一个(其中一个)的上表面设有下沉的支撑面71,并且插接槽7设于支撑面71。支撑板2和换热板1中的第二个(另一个)设有沿水平方向伸出的边板82,边板82的下表面设有向下凸出的插接凸台8,边板82支撑于支撑面71。

[0079] 由此,在横向以及纵向上都实现了稳定的支撑连接。即插接凸台8与插接槽7的纵向插接实现了换热板1与支撑板2之间的横向限位连接,而支撑面71与边板82的相互支撑实现了换热板1与支撑板2纵向上的限位,进而使换热板1与支撑板2能够连接的更稳性。

[0080] 根据本实用新型的一些实施例,支撑板2和换热板1中的第一个(其中一个)的上表面与支撑面71之间通过阶梯面72相连,阶梯面72与支撑面71成钝角,边板82的上表面与边板82的侧面成锐角。由此,实现了边板82的侧面与阶梯面72的相对平行设置,以便于二者的

拼接,以换热板1与支撑板2的上表面能够位于同一平面内,以使支撑在换热板1和支撑板2上的电池模组400的各处能够受力更加均匀,进而保证了电池模组400的安装稳定性。

[0081] 并且,可保证换热板1各处均能够与电池模组400进行紧贴设置,以保证整体换热效果。

[0082] 如图7所示,阶梯面72与边板82的侧面平行且间隔开设置,支撑板2的侧面与换热板1的侧面也间隔开设置。上述两处间隔均是设计的余量以防止出现装配干涉的情况,进而保证了换热板1与支撑板2装配和可靠性以及稳定性。

[0083] 可选的,插接槽7和插接凸台8采用过盈配合的方式固定,或者插接槽7和插接凸台8通过冷压焊焊接相连,又或者插接槽7和插接凸台8通过粘胶粘接固定。可根据电池包内换热板1与支撑板2的具体设置情况合理的选择上述三种固定形式,以便于达到更好的固定效果。

[0084] 如图10所示,底板200下方设置有底护板301,底护板301的上表面与底板200的下表面之间限定出防护腔302,且防护腔302内填充有缓冲填充物。底护板301起到保护底板200的作用,以避免来自电池包下方的撞击对底板200造成损坏,并且防护腔302以及其内设置的缓冲填充物具有一定的吸能缓冲作用,能够进一步起到防护作用。

[0085] 进一步,换热板1的下表面设有第一支腿13,第一支撑腿支撑在换热板1与底护板301之间且与底护板301连接固定,以起到支撑加强的作用,使底护板301与地板连接成一个整体,进而使电池包的整体强度更大。其中,第一支腿13与换热腔11错开设置,以避免电池包下部的冲击时第一支腿13向换热腔11内压缩,以有效保护换热腔11。

[0086] 再进一步,支撑板2设有减重腔21和第二支腿22,减重腔21可实现支撑板2的有效减重,第二支腿22与支撑板2的下表面相连,第二支腿22支撑在支撑板2与底护板301之间且与底护板301连接固定,以起到支撑加强的作用,使底护板301与地板连接成一个整体,进而使电池包的整体强度更大。其中,第二支腿22与减重腔21错开设置,以避免电池包下部的冲击使第二支腿22向减重腔21内压缩,以有效保护减重腔21。

[0087] 如图13所示,换热腔11在换热板1的端部敞开,换热板1的端部设有向外伸出的凸台12,换热腔11贯穿凸台12,以便于换热腔11与节流孔51及分支孔32的连通。

[0088] 进一步,流量分配部件5安装于凸台12的端面,以实现节流孔51与换热腔11的贴合正对,集流管3具有朝外凸出的搭接边34,搭接边34与凸台12的侧面相连,以实现集流管3与换热板1的稳定连接。

[0089] 优选的,凸台12的横截面的外轮廓与流量分配部件5的横截面的外轮廓相同,以便于搭接边34与凸台12搭接固定的同时也能够与流量分配部件5的侧边进行固定,并且使流量分配部件5能够更加稳定的夹设在凸台12与集流管3之间,以避免流量分配部件5发生晃动而影响分支孔32、节流孔51与换热腔11的相互连通。

[0090] 作为一种优选的实施例,参照图13,搭接边34至少包括相对设置的两个,两个搭接边34分别与凸台12的两个侧面(上表面和下表面)相连,以将凸台12夹持在两个搭接边34之间,进而使凸台12能够更加稳定的夹设固定在两个搭接边34之间,以实现集流管3与换热板1的稳定连接。

[0091] 并且,凸台12与换热板1的侧面之间的阶梯面72以及搭接边34的端部均设有焊接坡口以便于焊接固定。优选的,搭接边34与换热板1通过激光焊接相连。采用激光焊接的方

式可以保证焊接的焊缝不会与其他部分产生干涉,并且这种焊接结构应用范围广,焊接强度高,焊接工艺稳定,产品一次性合格率远高于其他焊接形式。

[0092] 如图8、图14所示,管接头4用于与集流管3连接以连通相邻的换热板1,其中,密封套42套设在连接管41的端部外,连接管41用于连接相邻的两个集流管3,而密封套42则用于密封连接管41与集流管3的连接处。

[0093] 可选的,密封套42可为橡胶或硅胶,而连接管41可为金属管或塑料管,二者可通过胶水粘接或直接注塑为一体,以保证二者的连接稳定性以及管接头4的整体设置稳定性。其中,塑料管在侧部挤压过程中可以消除挤压力带来的影响,以保证连接管41的密封性能,进而可以保证管接头4的可靠性。

[0094] 进一步,参照图14和图15,参照密封套42设有沿轴向间隔开布置的密封结构421和第一结构422,其中,密封结构421用于密封连接管41与集流管3的连接处,以通过过盈配合的方式实现密封。由于使用了过盈配合的方式,因此即使安装后管接头4与集流管3同轴度存在微小偏差,也可保证密封效果。

[0095] 并且,采用此种过盈配合的方式相较于传统的卡箍或快速接头的装配方式,安装空间要求更低、结构简单、安装便捷,且成本相对较低。

[0096] 参照图14-图18,第一结构422用于在管接头4与集流管3的装配过程中起导向作用,以确保二者能够对中安装,保证了安装精度及安装准确性,进而有效的提升了二者之间连接的密封性。

[0097] 进一步,第一结构422包括沿密封套42的周向间隔开布置的多段,多段第一结构422环绕密封套42设置以在相邻的两段之间形成缺口4221。其中,当管接头4与集流管3安装完成后,从外界可通过缺口4221处接触到密封结构421。由此,设置缺口4221可实现气密检测功能,当密封结构421密封失效时将会从密封结构421处出现漏气的现象,因此检测人员可使用检测工具从缺口4221处通过并接触到密封结构421以便于检测密封结构421气密性,以判断密封结构421是否完好。

[0098] 结合图14-图18所示实施例,密封套42包括沿轴向相连的套本体段423和密封段424,密封结构421设于密封段424用于实现管接头4与集流管3的密封,第一结构422设于套本体段423用于保证二者的对中安装,由此,通过将密封套42合理的分成两部分,以将具有不同功能及作用的结构集成在同一的密封套42上,以实现结构的集中设置,可使管接头4的整体结构更紧凑。

[0099] 其中,密封段424的直径从中间到两端逐渐变小。由此,能够有效补偿各部位的安装公差,以实现更好的密封效果。

[0100] 进一步,参照图14-图18,第一结构422与密封段424间隔开,以避免第一结构422的对中对密封段424上的密封结构421与集流管3的配合密封造成影响,并且也避免了密封结构421对第一结构422的导向对中作用造成影响,以使二者在功能性及结构上不会出现相互干扰的现象。

[0101] 如图14-图18所示,密封结构421包括沿轴向顺次布置的多个密封环4211,分布在中间的密封环4211的直径大于分布在两端的密封环4211的直径。由此,通过设置多个密封环4211以实现管接头4与集流管3之间的多段密封,可使密封效果更好,并且通过密封环4211直径不同的设置能够有效补偿各部件之间的同轴度,以补偿安装公差,保证安装精度。

[0102] 进一步,参照图15、图17和图18,相邻的两个密封环4211之间设有弧形的凹槽4212。设置凹槽4212为密封环4211的压缩预留了空间,以使密封环4211能够在与集流管3内壁挤压时充分压缩,进而使密封环4211能够与集流管3内壁贴合的更紧密,使密封效果更好。

[0103] 结合图14和图15所示实施例,第一结构422沿轴向的厚度大于密封环4211沿轴向的厚度。由于第一结构422要与集流管3的内壁进行导向配合以实现二者的对中安装,因此,第一结构422要设置的强度相对较大一些,由此将第一结构422的厚度设置的相对密封环4211较大一些。

[0104] 如图14和图15所示,密封套42还设有轴向限位凸缘425,轴向限位凸缘425可在管接头4与集流管3的装配过程及使用过程中起限位作用,并且在装配完成后,轴向限位凸缘425适于与集流管3的外端壁相止抵,以起到限位的作用,保证管接头4始终处于良好的密封状态。

[0105] 具体地,密封结构421、第一结构422、轴向限位凸缘425沿轴向从密封套42的端部向内间隔开布置,以避免三者结构及功能上的相互干扰。其中,轴向限位凸缘425用于抵压待连接的管路(集流管3)的端面,轴向限位凸缘425的弧度小于 270° ,以形成通过口,以使缺口4221的至少部分能够与不设轴向限位凸缘425的区域(通过孔)正对,以便于检测人员能够使用检测工具依次穿过轴向限位凸缘425和第一结构422对密封结构421进行密封性检测。

[0106] 根据本实用新型的另一些实施例,如图16-图18所示,连接管41端部部分向内凹陷以形成安装槽411,密封套42套设在安装槽411内,以实现稳定的安装。其中,密封套42可采用EPDM材料一体注塑在安装槽411内,以实现二者的稳定连接。通过将二者一体注塑成型可避免出现密封套42漏装及转运过程中丢失的情况,也不会出现振动过程出现松脱的现象,出现泄漏的概率也很小。

[0107] 并且,密封结构421和第一结构422凸出于安装槽411,以便于与集流管3的内壁向止抵配合,以实现稳定的密封作用。

[0108] 进一步,结合图16-图18所示实施例,连接管41设有轴向限位凸缘425。即轴向限位凸缘425直接形成在了连接管41的外周面上,以保证轴向限位凸缘425设置稳定性。轴向限位凸缘425可在管接头4与集流管3的装配过程及使用过程中起限位作用,并且在装配完成后,轴向限位凸缘425适于与集流管3的外端壁相止抵,以起到限位的作用,保证管接头4始终处于良好的密封状态。

[0109] 其中,密封结构421、第一结构422、轴向限位凸缘425沿轴向从连接管41的端部向内间隔开布置,以避免三者结构及功能上的相互干扰。且轴向限位凸缘425用于抵压待连接的管路(集流管3)的端面,轴向限位凸缘425的弧度小于 270° ,以形成通过口,以使缺口4221的至少部分能够与不设轴向限位凸缘425的区域(通过孔)正对,以便于检测人员能够使用检测工具依次穿过轴向限位凸缘425和第一结构422对密封结构421进行密封性检测。

[0110] 根据本实用新型另一方面的电池包换热系统,包括上述的电池包换热系统的管接头4和多个换热板1(参照图8和图19),换热板1设有换热腔11用于流通冷却液以对设置在换热板1上的电池模组400进行换热,换热腔11的敞开端连接有集流管3,集流管3适于将外部进入到电池包内的冷却液进行分流,以平均分配到各个换热腔11内。其中,连接管41的两端

均套设有密封套42(参照图14和图16),两个集流管3之间通过管接头4相连,以实现多个集流管3的串联以及多个换热腔11的并联(参照图8和图19)。

[0111] 如图8所示,具体地,集流管3套设在密封套42外,以实现二者的稳定密封连接,并且可缩短二者的连接距离,以使电池包换热系统的整体结构更紧凑。

[0112] 在本说明书的描述中,参考术语“一个实施例”、“一些实施例”、“示例”、“具体示例”、或“一些示例”等的描述意指结合该实施例或示例描述的具体特征、结构、材料或者特点包含于本实用新型的至少一个实施例或示例中。在本说明书中,对上述术语的示意性表述不必针对的是相同的实施例或示例。而且,描述的具体特征、结构、材料或者特点可以在任何的一个或多个实施例或示例中以合适的方式结合。此外,本领域的技术人员可以将本说明书中描述的不同实施例或示例进行接合和组合。

[0113] 尽管上面已经示出和描述了本实用新型的实施例,可以理解的是,上述实施例是示例性的,不能理解为对本实用新型的限制,本领域的普通技术人员在本实用新型的范围内可以对上述实施例进行变化、修改、替换和变型。

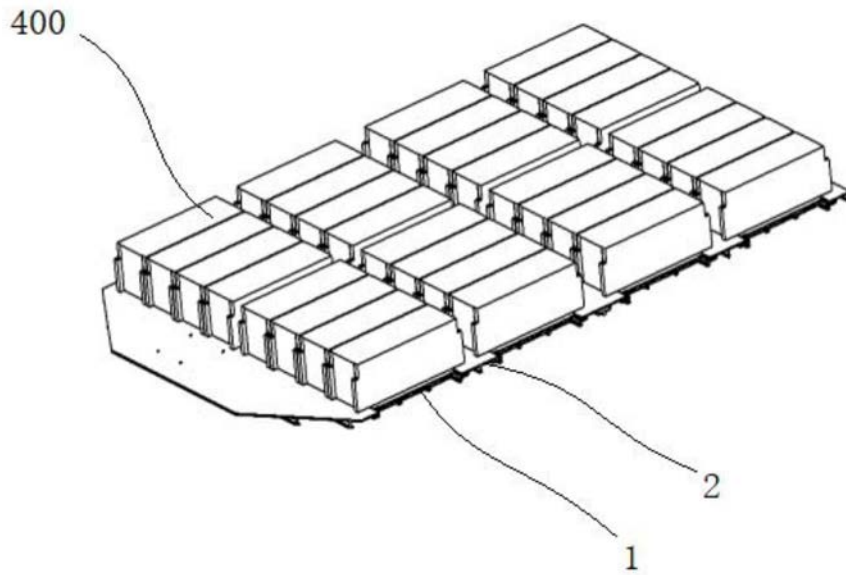


图1

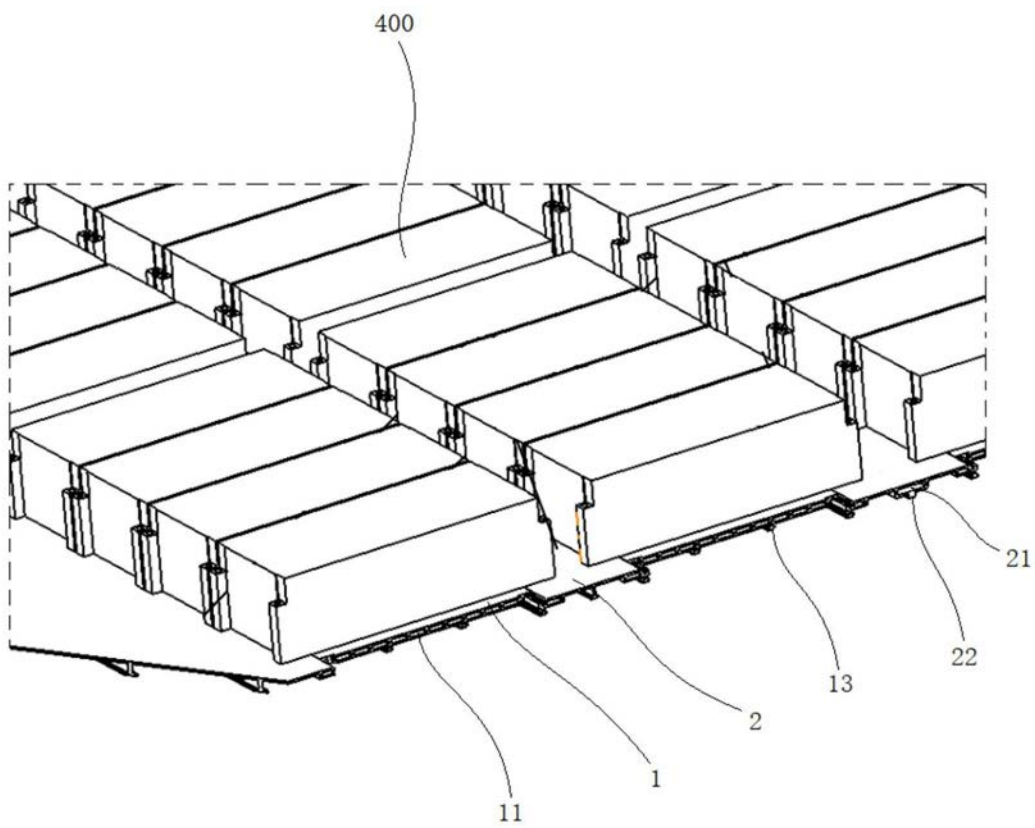


图2

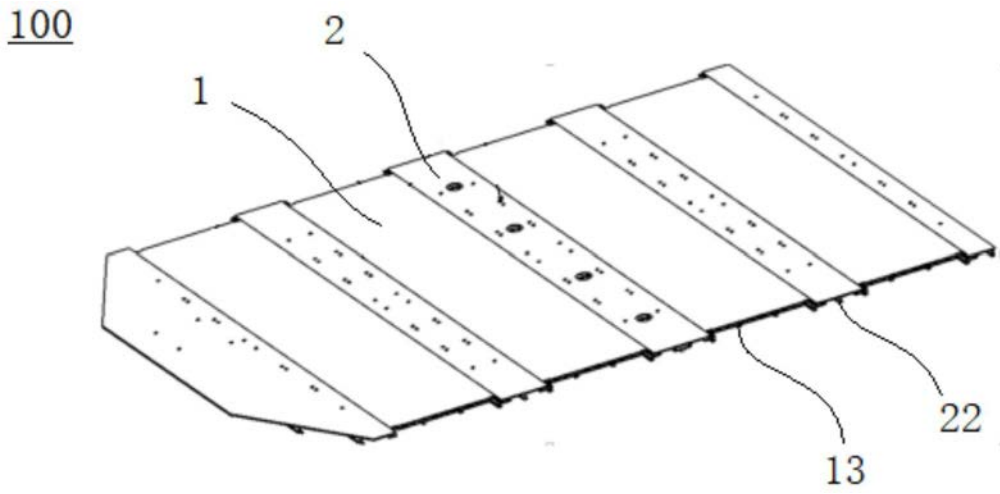


图3

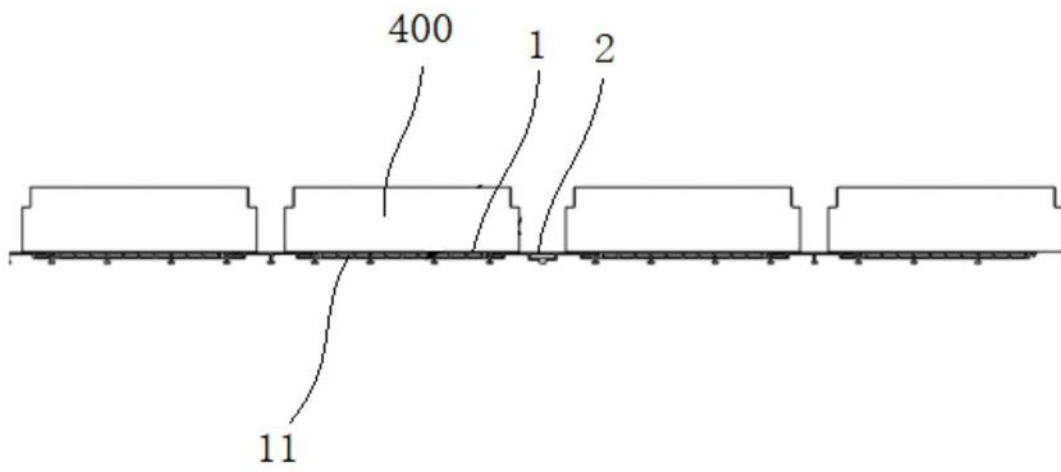


图4

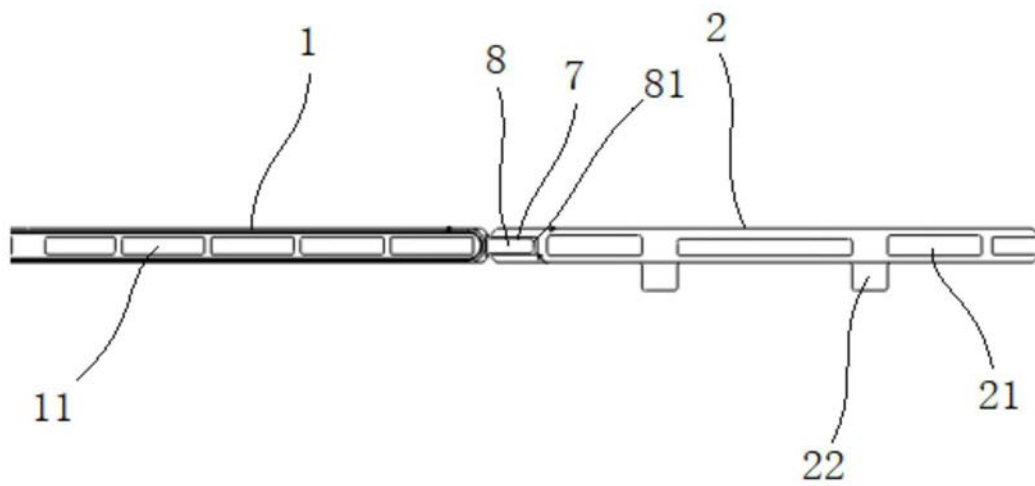


图5

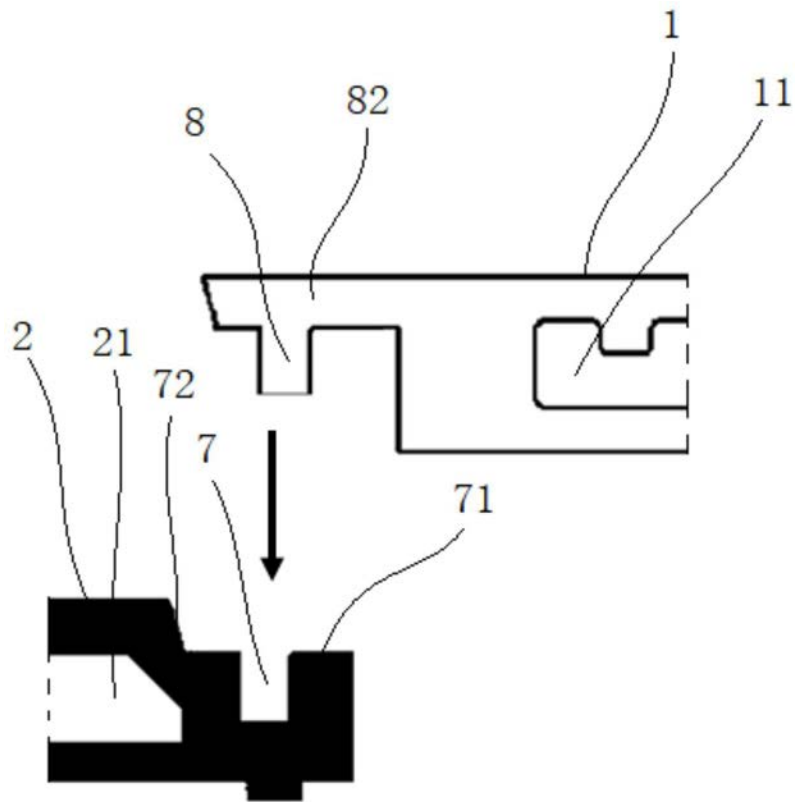


图6

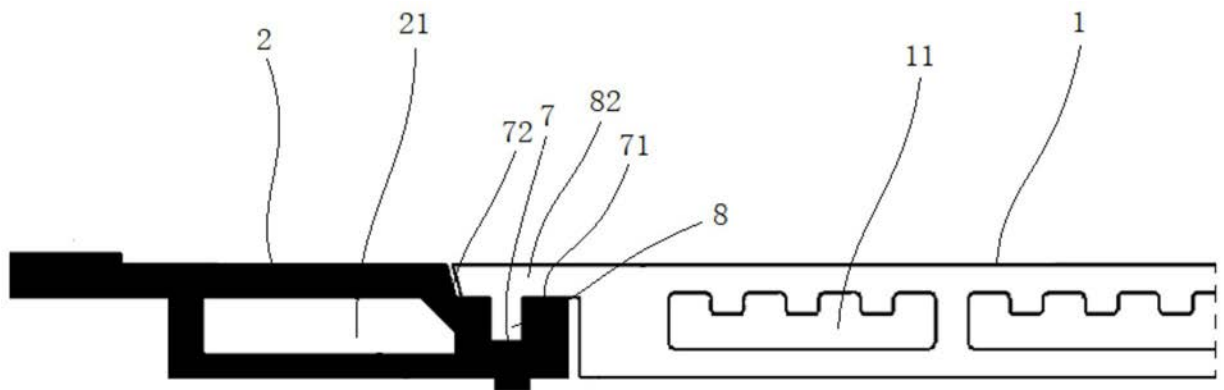


图7

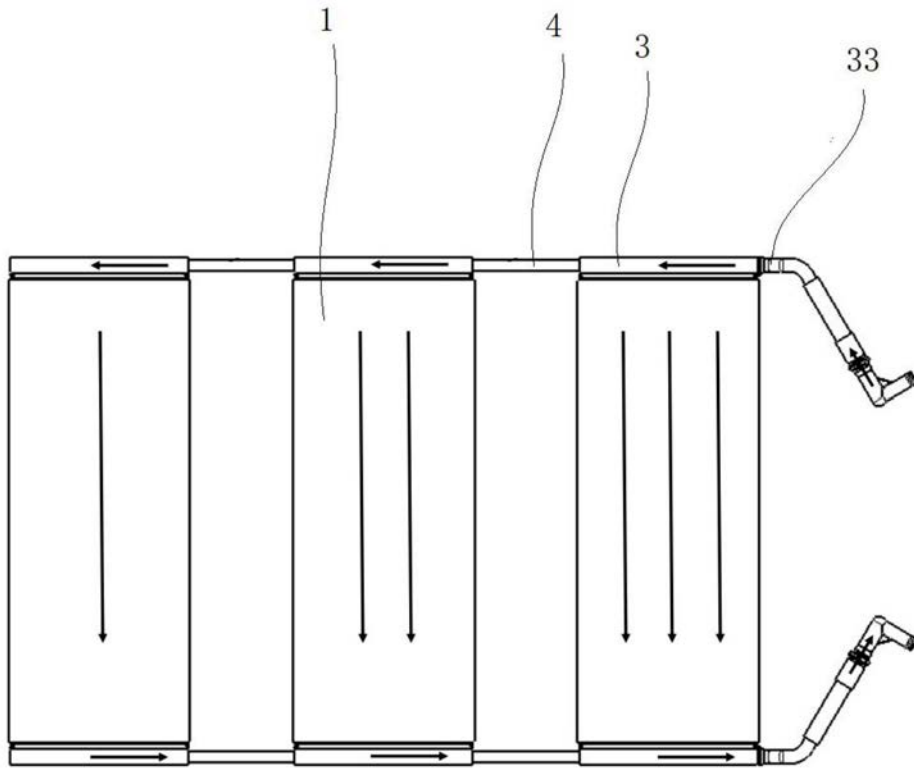


图8

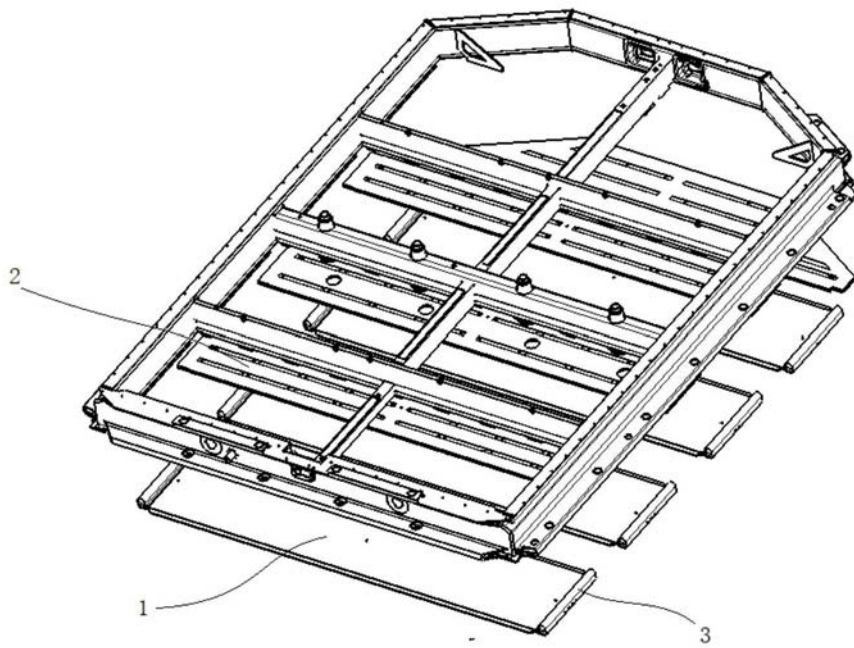


图9

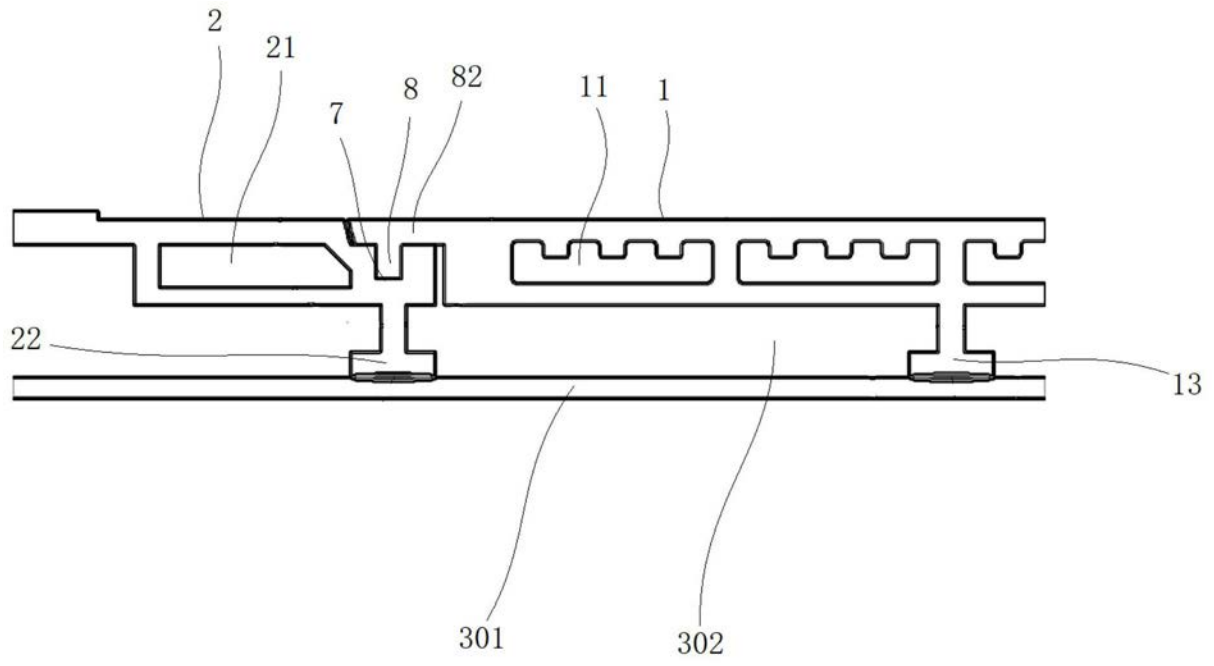


图10

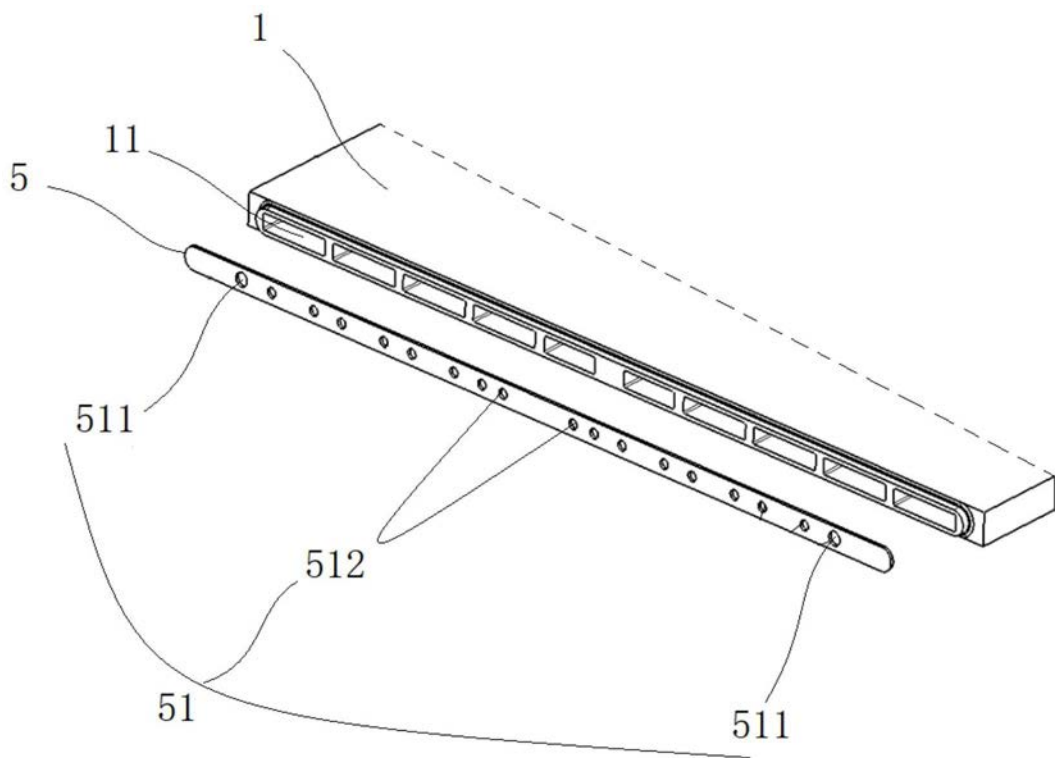


图11

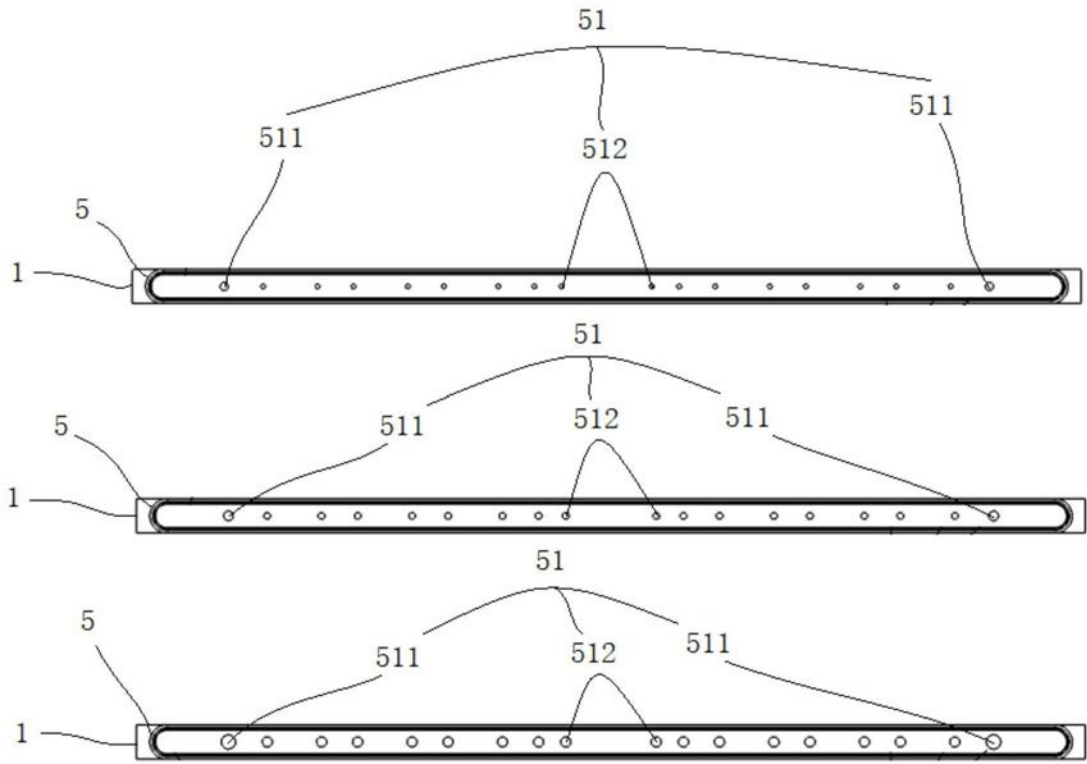


图12

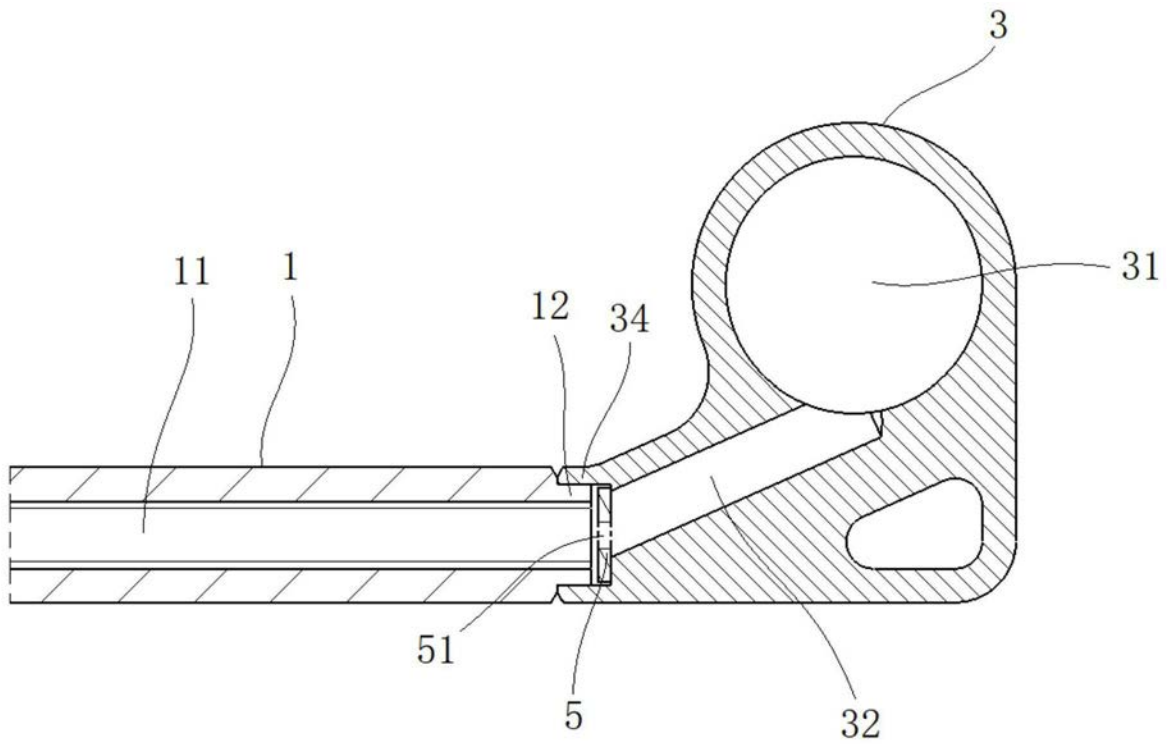


图13

4

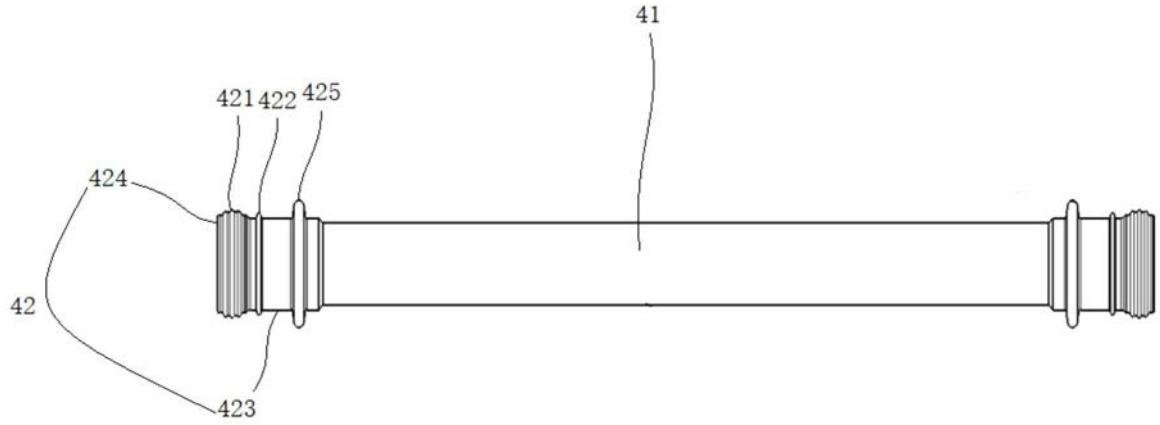


图14

42

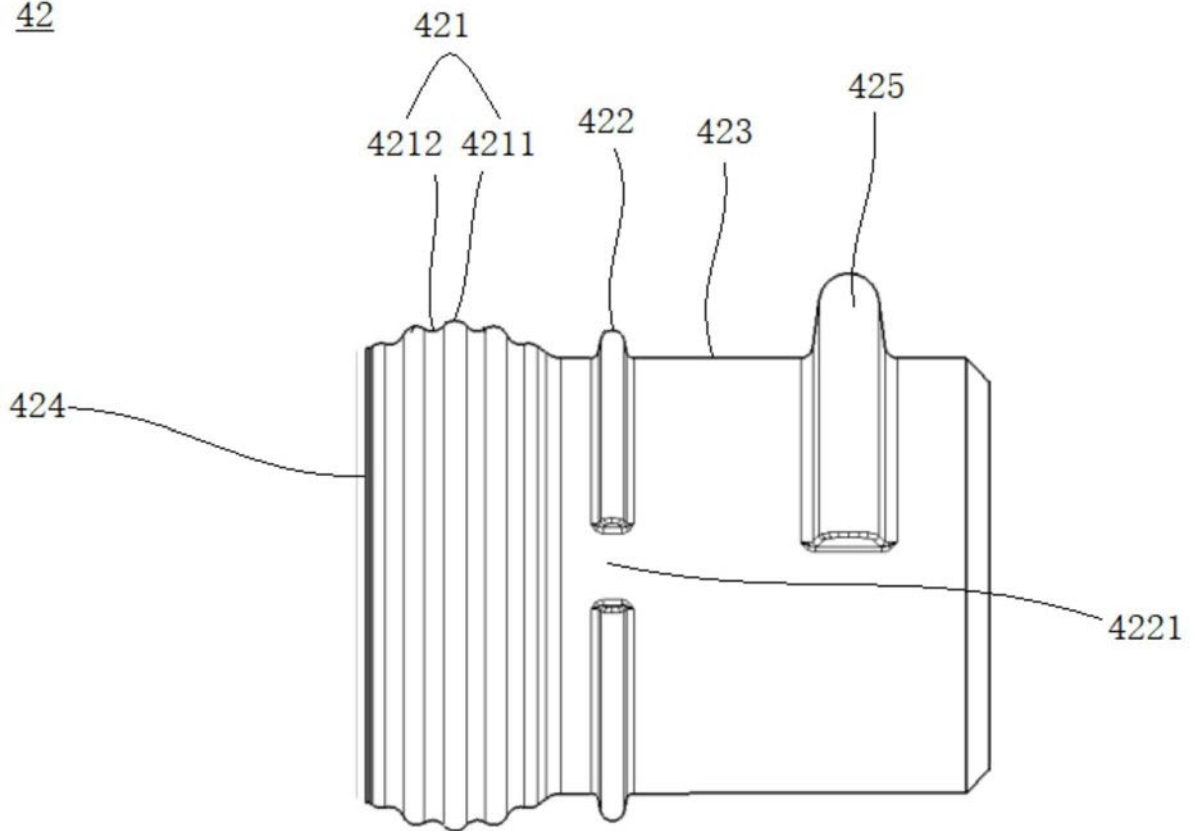


图15

4

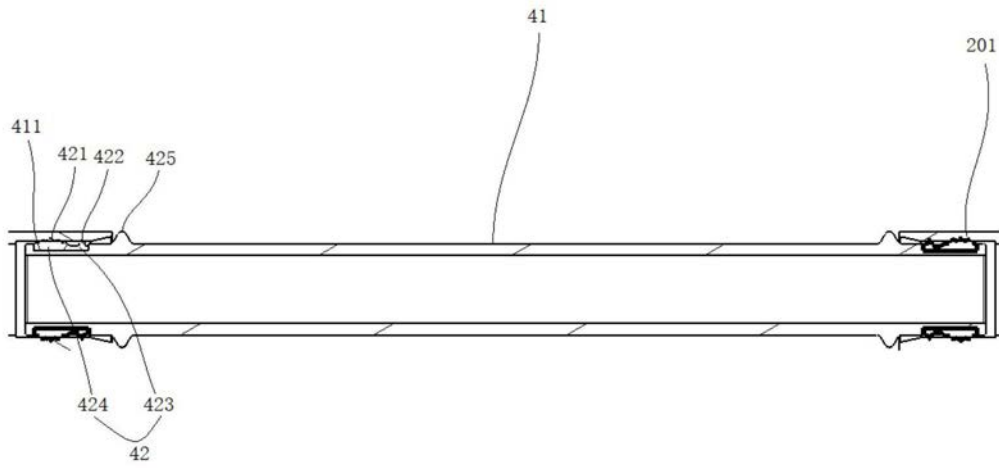


图16

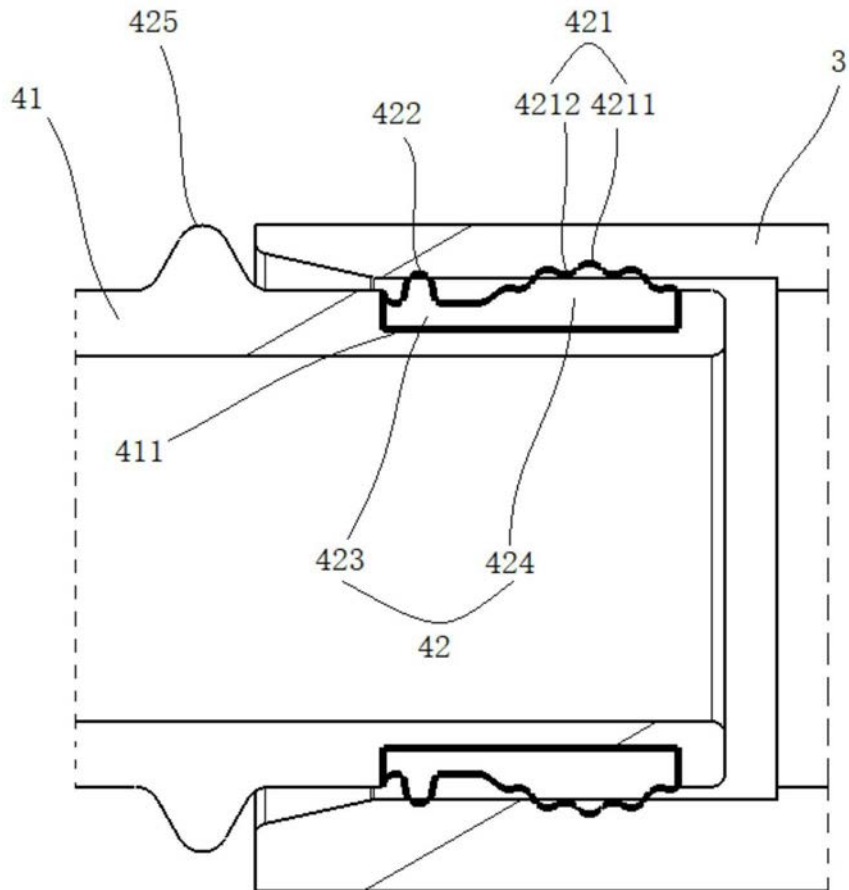


图17

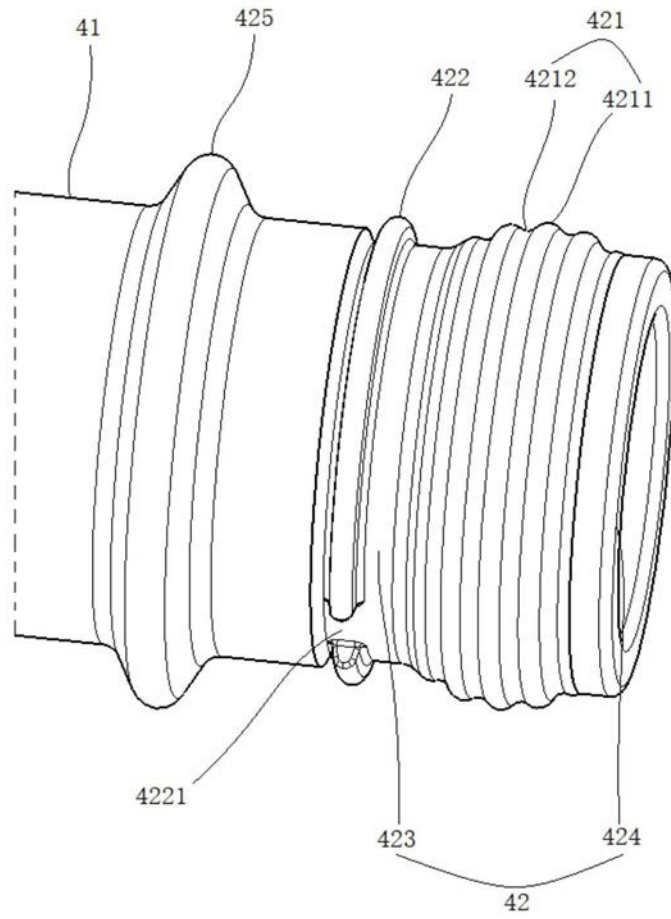


图18

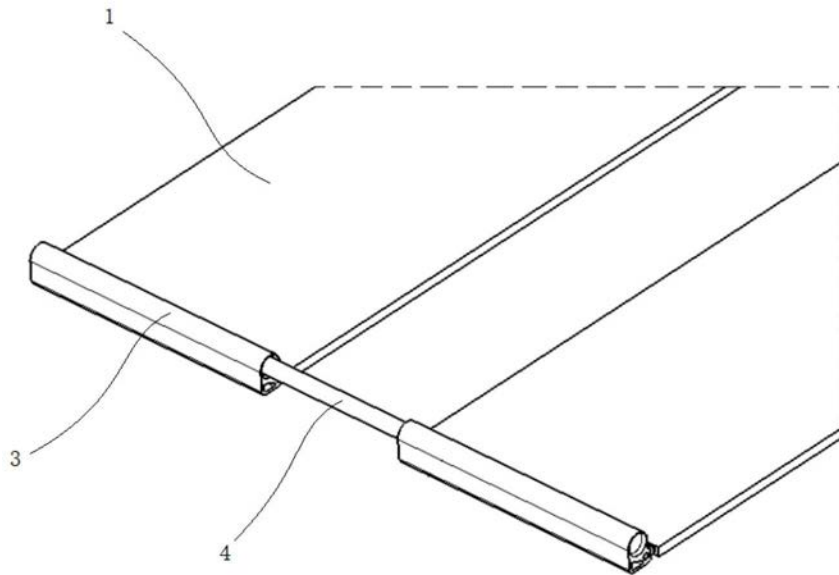


图19