



(12)实用新型专利

(10)授权公告号 CN 209626373 U

(45)授权公告日 2019. 11. 12

(21)申请号 201822049262.3

H01M 10/635(2014.01)

(22)申请日 2018.12.06

H01M 10/6554(2014.01)

(73)专利权人 常州新思维新能源汽车技术有限公司

H01M 10/6563(2014.01)

H01M 10/6569(2014.01)

地址 213000 江苏省常州市新北区华中山路8号

(ESM)同样的发明创造已同日申请发明专利

(72)发明人 杨林 陈志伟

(74)专利代理机构 杭州聚邦知识产权代理有限公司 33269

代理人 王婷婷

(51)Int.Cl.

H01M 10/613(2014.01)

H01M 10/615(2014.01)

H01M 10/617(2014.01)

H01M 10/625(2014.01)

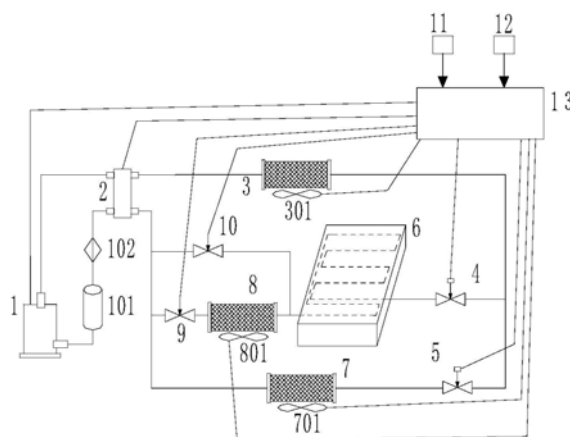
权利要求书1页 说明书5页 附图2页

(54)实用新型名称

动力电池热泵式冷媒直接热管理系统

(57)摘要

本实用新型提供了一种动力电池热泵式冷媒直接热管理系统,其包括包括电动压缩机、四通换向阀、第一换热器、第一双向电子膨胀阀、第二双向电子膨胀阀、电池换热板、第二换热器、第三换热器、第一电磁阀、第二电磁阀、气液分离通道、电池温度传感器、压力传感器与电池热管理模块。本实用新型实现了高效冷媒直接冷却与热泵冷媒直接加热一体化热管理、电池组内温度及其分布高一一致性灵活控制等,具有电池组内温度一致性高与系统结构简单、能耗低、成本低、重量轻、适应性强、高防护性、易于规模产业化实现的优势和特点,可避免对电池的热损伤、一致性恶化并提高其全工况全温度范围的安全可靠性、提高其容量利用率和能量利用率、延长其使用寿命。



1. 一种动力电池热泵式冷媒直接热管理系统,其特征在于,所述动力电池热泵式冷媒直接热管理系统包括电动压缩机、四通换向阀、第一换热器、第一双向电子膨胀阀、第二双向电子膨胀阀、电池换热板、第二换热器、第三换热器、第一电磁阀、第二电磁阀、气液分离通道、电池温度传感器、压力传感器与电池热管理模块,所述第一换热器、第二换热器、第三换热器上分别设有第一电子风扇、第二电子风扇、第三电子风扇,四通换向阀的第一端口、第二端口、第三端口分别与电动压缩机的输出端口、气液分离通道的第一端口、第一换热器的第一端口相连接,电动压缩机的输入端口与气液分离通道的第二端口相连接,第一换热器的第二端口分别经第一双向电子膨胀阀、第二双向电子膨胀阀与电池换热板的第二端口、第二换热器的第二端口相连接,电池换热板的第一端口经第三换热器后再经第一电磁阀、电池换热板的第一端口经第二电磁阀与第二换热器的第一端口相连接成共同端口与四通换向阀的第四端口相连接,所述电池热管理模块与电池温度传感器、压力传感器、第一双向电子膨胀阀、第二双向电子膨胀阀、第一电磁阀、第二电磁阀、第一电子风扇、第二电子风扇、第三电子风扇的电路连接采用总线或硬线连接,热管理模块通过对这些部件的协调控制实现对所述热管理系统的运行控制从而实现对电池换热板上的电池的冷媒直接冷却或热泵冷媒直接加热的热管理控制;

所述电池换热板采用弹性支撑。

2. 根据权利要求1所述动力电池热泵式冷媒直接热管理系统,其特征在于,所述温度传感器、压力传感器用于检测电池温度、系统高压侧的冷媒压力。

3. 根据权利要求1所述动力电池热泵式冷媒直接热管理系统,其特征在于,所述气液分离通道包括依次连接的气液分离器和干燥器。

4. 根据权利要求1所述动力电池热泵式冷媒直接热管理系统,其特征在于,本系统还包括辅助加热器,所述的辅助加热器为电加热器,设置于所述电池换热板内并受所述电池热管理模块的控制。

5. 根据权利要求1所述动力电池热泵式冷媒直接热管理系统,其特征在于,所述电池换热板中设置有蛇形冷端折回补偿流道,实现对设置在该电池换热板上的各电池的温度一致性热管理。

6. 根据权利要求1所述动力电池热泵式冷媒直接热管理系统,其特征在于,所述电池换热板为由冷媒流道管路组成的框架式结构以进一步简化结构和减轻重量。

动力电池热泵式冷媒直接热管理系统

技术领域

[0001] 本实用新型涉及一种电池热管理系统,具体地,涉及一种动力电池热泵式冷媒直接热管理系统。

背景技术

[0002] 动力电池是电动汽车的核心部件,对电池的高效热管理是避免电池发生热损伤进而导致电池可靠性、安全性和使用寿命等问题的关键,因此要求电池组不仅平均温度满足电池高效、安全、长寿命运行的要求,而且必须保证电池组内各单体电池的温度一致性,以避免部分电池因热损伤而导致整个电池组性能刷退加速及安全可靠性问题,并提高电池组的容量利用率和能量利用率,从而降低电池系统成本(尤其是其使用成本)。

[0003] 目前,电动汽车动力电池一般采用自然或强制空气冷却、液体冷却等方式,可以在一定程度上控制电池组的平均温度。其中,基于空气冷却的电池组内各单体电池的温度不一致性问题尤其突出;基于液体冷却的电池组,虽可减小电池组内各单体电池的温差,但系统结构复杂、重量大、成本高、能耗高,其典型的水冷系统尤其因水的导电性而存在巨大的电池与相关电器的短路安全风险。对于电池加热,则一般采用电加热,能量效率低,需消耗大量的电池能量。

[0004] 经对现有技术的文献检索发现一篇公告号为CN107878222A、公告日为2018年04月06日、专利名称为“一种电动汽车动力电池分布式直冷冷却装置和方法”的中国专利,该专利技术主要包括“与动力电池模组底部接触的冷却板,所述冷却板内设置有制冷剂流通管路,所述冷却板一侧分别设置有制冷剂流入口和制冷剂流出口,所述制冷剂流入口和制冷剂流出口分别和制冷剂流通管路连通,还包括制冷装置和控制系统,所述制冷装置通过连接管路分别连接至制冷剂流入口和制冷剂流出口,所述控制系统分别和电池模组温度检测装置和制冷装置连接,所述制冷剂流通管路内部加注有制冷剂”,其不足之处是:制冷剂在冷却板内流动时沿通流路径存在较大温差,必将导致电池组内各单体电池间的温差很大;缺乏对电池的加热能力,因而不能满足在低温环境中使用电池组的要求;单体电池间存在的大温差和低温强制使用电池,都将极大影响电池组的容量利用率、能量利用率,尤其严重导致电池组的可靠性、安全性和使用寿命问题。

实用新型内容

[0005] 针对现有技术中的缺陷,本实用新型的目的是提供一种动力电池热泵式冷媒直接热管理系统及方法,解决现有同类技术电池组内温差大以及系统结构复杂、重量大、成本高、能耗高等问题,实现高效冷媒直接冷却与热泵冷媒直接加热一体化热管理、电池组内温度及其分布高一致性灵活控制等,具有系统结构简单、能耗低、成本低、重量轻、适应性强、防护性高、易于规模产业化实现的优势和特点。

[0006] 根据本实用新型的一个方面,提供一种动力电池热泵式冷媒直接热管理系统,其特征在于,所述动力电池热泵式冷媒直接热管理系统包括电动压缩机、四通换向阀、第一换

热器、第一双向电子膨胀阀、第二双向电子膨胀阀、电池换热板、第二换热器、第三换热器、第一电磁阀、第二电磁阀、气液分离通道、电池温度传感器、压力传感器与电池热管理模块，所述第一换热器、第二换热器、第三换热器上分别设有第一电子风扇、第二电子风扇、第三电子风扇，四通换向阀的第一端口、第二端口、第三端口分别与电动压缩机的输出端口、气液分离通道的第一端口、第一换热器的第一端口相连接，电动压缩机的输入端口与气液分离通道的第二端口相连接，第一换热器的第二端口分别经第一双向电子膨胀阀、第二双向电子膨胀阀与电池换热板的第二端口、第二换热器的第二端口相连接，电池换热板的第一端口经第三换热器后再经第一电磁阀、电池换热板的第一端口经第二电磁阀与第二换热器的第一端口相连接成共同端口与四通换向阀的第四端口相连接，所述电池热管理模块与电池温度传感器、压力传感器、第一双向电子膨胀阀、第二双向电子膨胀阀、第一电磁阀、第二电磁阀、第一电子风扇、第二电子风扇、第三电子风扇的电路连接采用总线或硬线连接，热管理模块通过对这些部件的协调控制实现对所述热管理系统的运行控制从而实现对电池换热板上的电池的冷媒直接冷却或热泵冷媒直接加热的热管理控制。

[0007] 所述温度传感器、压力传感器用于检测电池温度、系统高压侧的冷媒压力。

[0008] 所述气液分离通道包括依次连接的气液分离器和干燥器。

[0009] 本系统还包括辅助加热器，所述的辅助加热器为电加热器，设置于所述电池换热板内并受所述电池热管理模块的控制。

[0010] 所述电池换热板中设置有蛇形冷端折回补偿流道，实现对设置在该电池换热板上的各电池的温度一致性热管理。

[0011] 所述电池换热板为由冷媒流道管路组成的框架式结构以进一步简化结构和减轻重量。

[0012] 所述电池换热板采用弹性支撑，从而保证其与电池总能保持紧密接触来实现高效传热。

[0013] 根据本实用新型的另一面，提供一种基于所述动力电池热泵式冷媒直接热管理系统的控制方法，其特征在于包括以下控制步骤：

[0014] 第一步，所述电池热管理模块根据所述电池温度传感器检测的电池温度判断是进行电池的冷媒直接冷却控制模式还是进行电池的热泵冷媒直接加热控制模式，并确定控制的目标电池温度；

[0015] 第二步，如果是进行电池的冷媒直接冷却控制模式，则电池热管理模块开启所述电动压缩机、关闭第一电磁阀、打开第二电磁阀，并根据压力传感器检测的高压侧压力、目标电池温度和所述电池温度传感器反馈的电池温度来闭环控制所述电动压缩机的转速、所述四通换向阀的四个端口的通流方向、第一双向电子膨胀阀的开度、第二双向电子膨胀阀的开度、第一电子风扇的转速、第二电子风扇的转速，实现电池冷媒直接冷却循环“冷媒从所述电动压缩机→所述四通换向阀→所述第一换热器→所述第一双向电子膨胀阀→所述电池换热板→所述第二电磁阀”，以及电池冷却的冷媒协同循环“经所述第一换热器后的部分或全部冷媒→所述第二双向电子膨胀阀→所述第二换热器”，然后“冷媒直接冷却循环和冷媒协同循环的全部冷媒→所述四通换向阀→所述气液分离通道→所述电动压缩机”，冷媒在电池换热板中蒸发吸热来直接冷却电池，并将电池温度控制在目标电池温度，同时通过设置在所述电池换热板中的蛇形冷端折回补偿流道实现对设置在该电池换热板上的各

电池的温度一致性冷却管理；

[0016] 第三步,如果是进行电池的热泵冷媒直接加热控制模式,则电池热管理模块开启所述电动压缩机、开启第一电磁阀、关闭第二电磁阀、关闭第二双向电子膨胀阀、关闭第二电子风扇,并根据压力传感器检测的高压测压力、目标电池温度和所述电池温度传感器反馈的电池温度来闭环控制所述电动压缩机的转速、所述四通换向阀的四个端口的通流方向、第一双向电子膨胀阀的开度、第一电子风扇的转速、第三电子风扇的转速,实现电池热泵冷媒直接加热循环“冷媒从所述电动压缩机→所述四通换向阀→所述第一电磁阀→所述第三换热器→所述电池换热板→所述第一双向电子膨胀阀→所述第一换热器→所述四通换向阀→所述气液分离通道→所述电动压缩机”,从而从大气中吸热来加热电池:冷媒经第三换热器初步冷凝而将冷媒温度降低到电池允许的高温后,在电池换热板中进一步冷凝放热来热泵冷媒直接加热电池,并实现将电池温度控制在目标电池温度的灵活控制,同时通过设置在所述电池换热板中的蛇形冷端折回补偿流道实现对设置在该电池换热板上的各电池的温度一致性加热管理。

[0017] 与现有技术相比,本实用新型具有以下优点:

[0018] (1)本实用新型实现了高效的冷却与加热一体化的电池热管理。相对于目前电加热的电池加热管理,本实用新型由于可从大气中吸热来加热电池,相对于现有的电加热方法可降低电能消耗50%以上;相对于目前液冷(水冷)的电池冷却热管理,也避免了冷媒与电池冷却液体间的换热损失。

[0019] (2)本实用新型省掉了电池液冷系统几乎基本所有的零部件,结构简单,重量极大减小、成本显著降低,而且避免液体泄漏引起短路的巨大安全风险。

[0020] (3)本实用新型解决了电池风冷系统的电池温差大的难题。

[0021] (4)本实用新型通过对电池的灵活冷却和加热控制,实现了对电池温度的灵活控制,将电池温度保持在理想的目标温度并保持各单体电池的温度一致性,而且具有全密封、高防护性的特点,可避免对电池的热损伤、避免其一致性恶化、提高其全工况全温度范围的安全可靠性、提高其容量利用率和能量利用率、延长其使用寿命。

附图说明

[0022] 通过阅读参照以下附图对非限制性实施例所作的详细描述,本实用新型的其它特征、目的和优点将会变得更明显:

[0023] 图1为本实用新型动力电池热泵式冷媒直接热管理系统的结构示意图。

[0024] 图2为本实用新型实施例动力电池热泵式冷媒直接热管理系统在冷媒直接冷却控制模式运行时的工质循环示意图。

[0025] 图3为本实用新型实施例动力电池热泵式冷媒直接热管理系统在热泵冷媒直接加热控制模式运行时的工质循环示意图。

具体实施方式

[0026] 下面结合具体实施例对本实用新型进行详细说明。以下实施例将有助于本领域的技术人员进一步理解本实用新型,但不以任何形式限制本实用新型。应当指出的是,对本领域的普通技术人员来说,在不脱离本实用新型构思的前提下,还可以做出若干变形和改进。

这些都属于本实用新型的保护范围。

[0027] 如图1所示,根据本实用新型的一个方面,提供了一种动力电池热泵式冷媒直接热管理系统,包括电动压缩机1、四通换向阀2、第一换热器3、第一双向电子膨胀阀4、第二双向电子膨胀阀5、电池换热板6、第二换热器7、第三换热器8、第一电磁阀9、第二电磁阀10、气液分离通道、电池温度传感器11、压力传感器12与电池热管理模块13,所述第一换热器3、第二换热器7、第三换热器8上分别设有第一电子风扇301、第二电子风扇701、第三电子风扇801,四通换向阀2的第一端口、第二端口、第三端口分别与电动压缩机1的输出端口、气液分离通道的第一端口、第一换热器3的第一端口相连接,电动压缩机2的输入端口与气液分离通道的第二端口相连接,第一换热器3的第二端口分别经第一双向电子膨胀阀4、第二双向电子膨胀阀5与电池换热板6的第二端口、第二换热器7的第二端口相连接,电池换热板6的第一端口经第三换热器8后再经第一电磁阀9、电池换热板6的第一端口经第二电磁阀10与第二换热器7的第一端口相连接成共同端口与四通换向阀2的第四端口相连接,所述电池热管理模块13与电池温度传感器11、压力传感器12、第一双向电子膨胀阀4、第二双向电子膨胀阀5、第一电磁阀9、第二电磁阀10、第一电子风扇301、第二电子风扇701、第三电子风扇801的电路连接采用总线或硬线连接,热管理模块13通过对这些部件的协调控制实现对所述热管理系统的运行控制从而实现对电池换热板6上的电池的冷媒直接冷却或热泵冷媒直接加热的热管理控制。

[0028] 所述温度传感器11、压力传感器12用于检测电池温度、系统高压侧的冷媒压力。

[0029] 所述气液分离通道包括依次连接的气液分离器101和干燥器102。

[0030] 所述电池换热板6中设置有蛇形冷端折回补偿流道,实现对设置在该电池换热板上的各电池的温度一致性热管理。

[0031] 所述电池换热板6为由冷媒流道管路组成的框架式结构以进一步简化结构和减轻重量。

[0032] 所述电池换热板6采用弹性支撑,从而保证其与电池总能保持紧密接触来实现高效传热。

[0033] 根据本实用新型的一个方面,提供一种基于所述动力电池热泵式冷媒直接热管理系统的控制方法,包括以下控制步骤:

[0034] 第一步,所述电池热管理模块13根据所述电池温度传感器11检测的电池温度判断是进行电池的冷媒直接冷却控制模式还是进行电池的热泵冷媒直接加热控制模式,并确定控制的目标电池温度;

[0035] 第二步,如果是进行电池的冷媒直接冷却控制模式,则电池热管理模块13开启所述电动压缩机1、关闭第一电磁阀9、打开第二电磁阀10,并根据压力传感器12检测的高压侧压力、目标电池温度和所述电池温度传感器11反馈的电池温度来闭环控制所述电动压缩机1的转速、所述四通换向阀2的四个端口的通流方向、第一双向电子膨胀阀4的开度、第二双向电子膨胀阀5的开度、第一电子风扇301的转速、第二电子风扇701的转速,实现如图2所示的循环:电池冷媒直接冷却循环“冷媒从所述电动压缩机1→所述四通换向阀2→所述第一换热器3→所述第一双向电子膨胀阀4→所述电池换热板6→所述第二电磁阀10”,以及电池冷却的冷媒协同循环“经所述第一换热器3后的部分或全部冷媒→所述第二双向电子膨胀阀5→所述第二换热器7”,然后“冷媒直接冷却循环和冷媒协同循环的全部冷媒→所述四通

换向阀2→所述气液分离通道→所述电动压缩机1”，冷媒在电池换热板6中蒸发吸热来直接冷却电池，并将电池温度控制在目标电池温度，同时通过设置在所述电池换热板6中的蛇形冷端折回补偿流道实现对设置在该电池换热板6上的各电池的温度一致性冷却管理；

[0036] 第三步，如果是进行电池的热泵冷媒直接加热控制模式，则电池热管理模块13开启所述电动压缩机1、开启第一电磁阀9、关闭第二电磁阀10、关闭第二双向电子膨胀阀5、关闭第二电子风扇701，并根据压力传感器12检测的高压测压力、目标电池温度和所述电池温度传感器11反馈的电池温度来闭环控制所述电动压缩机1的转速、所述四通换向阀2的四个端口的通流方向、第一双向电子膨胀阀4的开度、第一电子风扇301的转速、第三电子风扇801的转速，实现如图3所示的循环：电池热泵冷媒直接加热循环“冷媒从所述电动压缩机1→所述四通换向阀2→所述第一电磁阀9→所述第三换热器8→所述电池换热板6→所述第一双向电子膨胀阀4→所述第一换热器3→所述四通换向阀2→所述气液分离通道→所述电动压缩机1”，从而从大气中吸热来加热电池，并冷媒经第三换热器8初步冷凝而将冷媒温度降低到电池允许的高温后，在电池换热板6中进一步冷凝放热来热泵冷媒直接加热电池，实现将电池温度控制在目标电池温度的灵活控制，同时通过设置在所述电池换热板6中的蛇形冷端折回补偿流道实现对设置在该电池换热板上的各电池的温度一致性加热管理。

[0037] 本实用新型应用于动力电池热管理，具有电池组内温度一致与系统结构简单、能耗低、成本低、重量轻、适应性强、易于规模产业化实现的优势和特点，实现了高效的冷却与加热一体化的电池热管理、电池组内温度及其分布高一一致性灵活控制，能有效解决现有同类技术电池组内温差大以及系统结构复杂、重量大、成本高、能耗高等问题。本实用新型相对于现有的电加热方法可降低电能消耗50%以上；相对于目前液冷（水冷）的电池冷却热管理，也避免了冷媒与电池冷却液体间的换热损失；省掉了电池液冷系统几乎基本所有的零部件，结构简单，重量极大减小、成本显著降低，而且避免液体泄漏引起短路的巨大安全风险；解决了电池风冷系统的电池温差大的难题；通过对电池的灵活冷却和加热控制和具有的全密封、高防护性的特点，可避免对电池的热损伤、一致性恶化并提高其全工况全温度范围的安全可靠性、提高其容量利用率和能量利用率、延长其使用寿命。

[0038] 以上对本实用新型的具体实施例进行了描述。需要理解的是，本实用新型并不局限于上述特定实施方式，本领域技术人员可以在权利要求的范围内做出各种变形或修改，这并不影响本实用新型的实质内容。

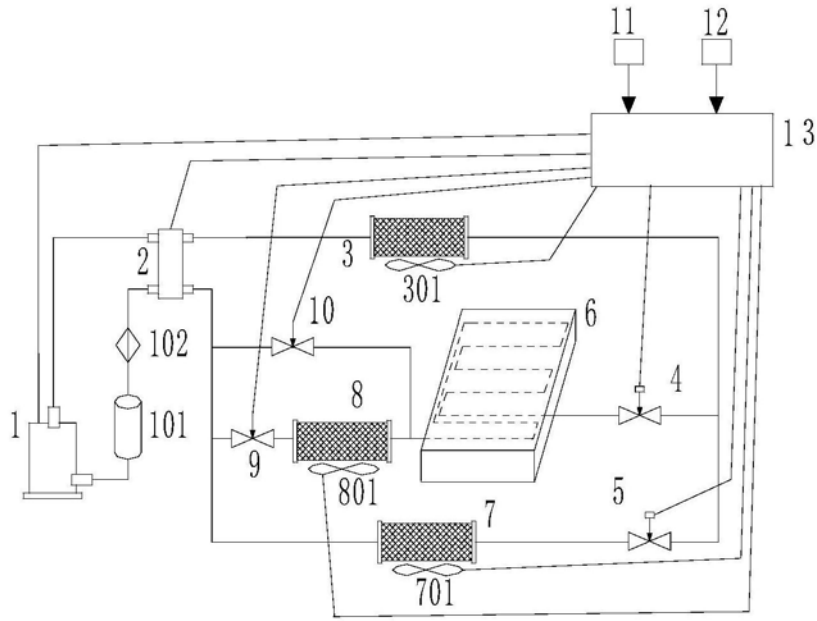


图1

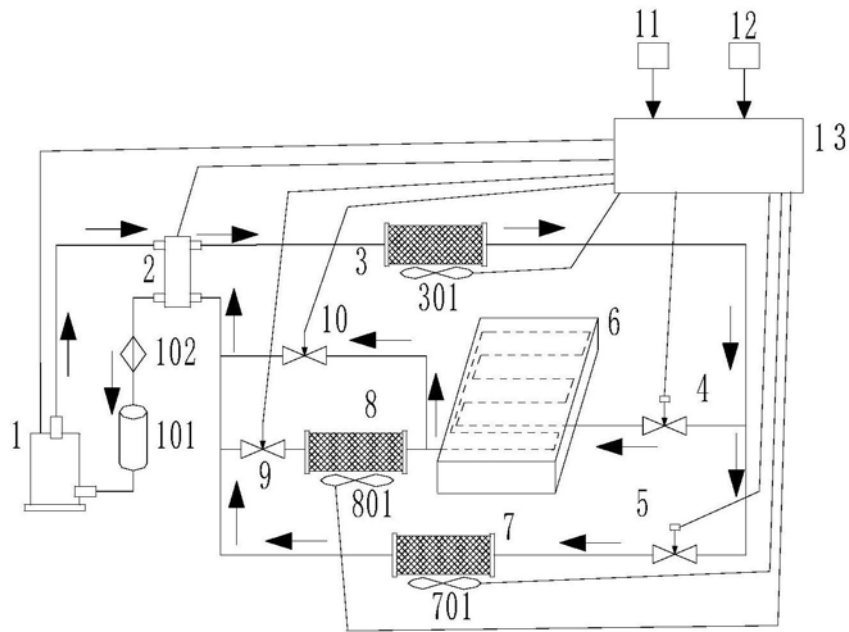


图2

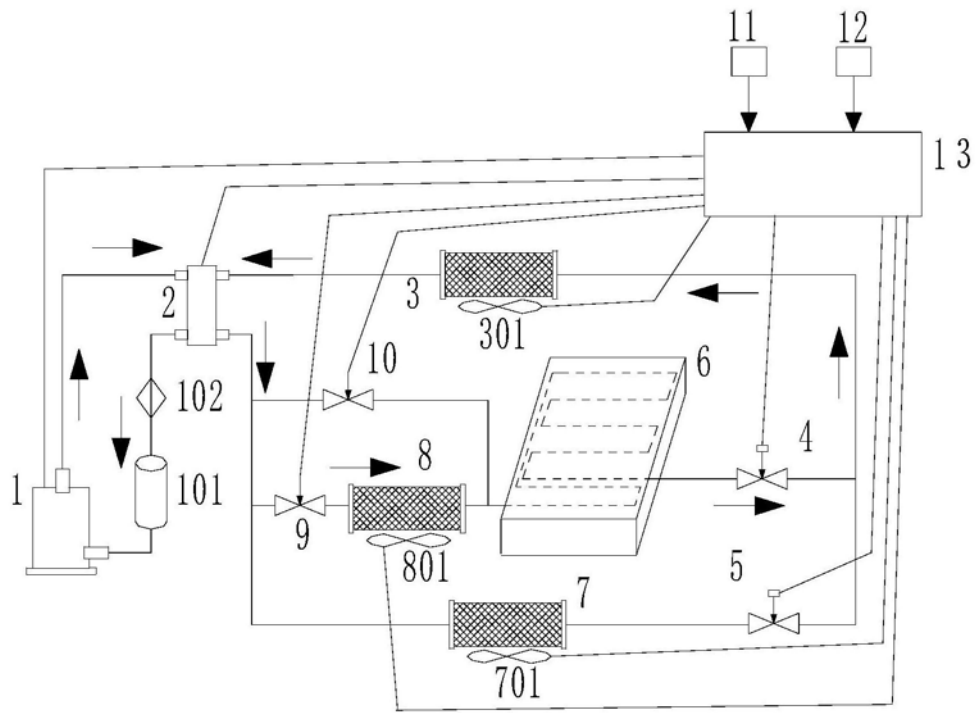


图3