



(12)实用新型专利

(10)授权公告号 CN 209730103 U

(45)授权公告日 2019.12.03

(21)申请号 201920525747.7

H01M 10/6568(2014.01)

(22)申请日 2019.04.17

H01M 10/659(2014.01)

(73)专利权人 广东工业大学

H01M 10/647(2014.01)

地址 510062 广东省广州市大学城外环西路100号

H01M 10/653(2014.01)

H01M 2/10(2006.01)

(72)发明人 徐琰柔 刘湘云 张国庆 吴锡鸿

(ESM)同样的发明创造已同日申请发明专利

(74)专利代理机构 广东广信君达律师事务所
44329

代理人 杨晓松

(51)Int.Cl.

H01M 10/613(2014.01)

H01M 10/617(2014.01)

H01M 10/625(2014.01)

H01M 10/6555(2014.01)

H01M 10/6557(2014.01)

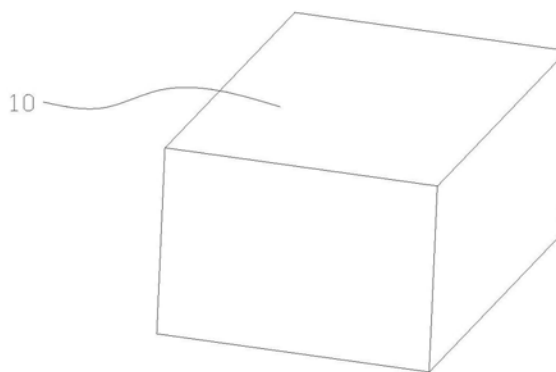
权利要求书1页 说明书3页 附图2页

(54)实用新型名称

一种电池热管理装置

(57)摘要

一种电池热管理装置,包括箱体和设在箱体内的电池组,所述电池组包括多个单体电池,所述每个单体电池的两侧分别设有散热板,所述散热板内均设有U型铜管,所述相邻的U型铜管分别通过软管相连通,箱体内设有水箱和水泵,水箱上设有出水口和回水口,水泵的入口通过导管与水箱的出水口相连通,水泵的出水口通过导管与第一个U型铜管的进水口相连通,最后一个U型铜管的出水口通过导管与水箱的回水口相连通;所述散热板为金属材料制成,散热板为中空结构,散热板内填充有相变材料。本实用新型散热件内填充有相变材料,相变材料具有良好的均温性和储热性能,可以使电池组中的单体电池之间温度相差不超过5℃。



1. 一种电池热管理装置,包括箱体和设在箱体内的电池组,所述电池组包括多个单体电池,所述每个单体电池的两侧分别设有散热板,其特征在于:所述散热板内均设有U型铜管,所述相邻的U型铜管分别通过软管相连通,箱体内设有水箱和水泵,水箱上设有出水口和回水口,水泵的进出口通过导管与水箱的出水口相连通,水泵的出水口通过导管与第一个U型铜管的进水口相连通,最后一个U型铜管的出水口通过导管与水箱的回水口相连通,利用水泵作为驱动力在水箱与U型铜管之间形成循环水路从而将单体电池热量带走;所述散热板为金属材料制成,散热板为中空结构,散热板内填充有相变材料。

2. 根据权利要求1所述的电池热管理装置,其特征在于:所述散热板与单体电池之间设有导热硅脂层。

3. 根据权利要求1所述的电池热管理装置,其特征在于:所述箱体内侧设有橡胶缓冲层。

一种电池热管理装置

技术领域

[0001] 本实用新型涉及电池散热技术领域,具体涉及一种电池热管理装置。

背景技术

[0002] 电动汽车都是采用动力电池作为其动力。电动汽车通过控制器、电机等部件,将电能转化为机械能从而带动电动汽车运行。

[0003] 现有电动汽车的动力电池一般由方形锂电池或者圆柱形锂电池通过串、并联等方式形成大功率、大容量的锂电池组。按照电池的产热机理,电池组在大电流充放电的过程中会产生大量的热。电池热管理系统就是要保持电池组内部体系热环境的产热、散热平衡,当动力电池内部的热量分布不均,单体电池寿命不一,导致动力电池容量、寿命衰减,甚至动力电池内部温度急剧上升,导致热失控。

实用新型内容

[0004] 本实用新型目的在于克服现有技术的缺点与不足,提供了一种电池热管理装置,能有效地解决了动力电池散热不佳及电池均温性差的问题。

[0005] 为实现上述目的,本实用新型采用的技术方案如下:

[0006] 一种电池热管理装置,包括箱体和设在箱体内的电池组,所述电池组包括多个单体电池,所述每个单体电池的两侧分别设有散热板,所述散热板内均设有U型铜管,所述相邻的U型铜管分别通过软管相连通,箱体内设有水箱和水泵,水箱上设有出水口和回水口,水泵的进出口通过导管与水箱的出水口相连通,水泵的出水口通过导管与第一个U型铜管的进水口相连通,最后一个U型铜管的出水口通过导管与水箱的回水口相连通,利用水泵作为驱动力在水箱与U型铜管之间形成循环水路从而将单体电池热量带走;所述散热板为金属材料制成,散热板为中空结构,散热板内填充有相变材料。

[0007] 由上可知,本实用新型通过设在单体电池两侧的散热板,散热件内填充有相变材料,相变材料具有良好的均温性和储热性能,可以使电池组中的单体电池之间温度相差不超过 5°C ;与此同时利用水泵作为驱动力在水箱与U型铜管之间形成循环水路从而将单体电池热量带走,U型铜管内的冷却液通过对流传热的原理将单体电池热量带走,达到冷却效果,如此形成的散热循环,可以将电池的最高温升控制在合理的工作范围内(具体是 $25^{\circ}\text{C}\sim 50^{\circ}\text{C}$ 之间),并且确保单体电池之间的最大温差控制在 5°C 以内。

[0008] 综上所述,本实用新型在水箱与U型铜管之间形成循环水路从而将单体电池热量带走,达到冷却效果,如此形成的散热循环,可以将电池的最高温升控制在合理的工作范围内;同时在散热件内填充有相变材料,相变材料具有良好的均温性和储热性能,可以使电池组中的单体电池之间温度相差不超过 5°C 。

[0009] 作为本实用新型的一种改进,所述散热板与单体电池之间设有导热硅脂层。

[0010] 作为本实用新型的一种改进,所述箱体内侧设有橡胶缓冲层。

[0011] 与现有技术相比,本实用新型具有以下优点:

[0012] 本实用新型在水箱与U型铜管之间形成循环水路从而将单体电池热量带走,达到冷却效果,如此形成的散热循环,可以将电池的最高温升控制在合理的工作范围内;

[0013] 同时在散热件内填充有相变材料,相变材料具有良好的均温性和储热性能,可以使电池组中的单体电池之间温度相差不超过5℃。

附图说明

[0014] 图1为本实用新型电池热管理装置的示意图;

[0015] 图2为本实用新型电池热管理装置的内部结构图;

[0016] 图3为本实用新型电池热管理装置散热板的剖视图。

具体实施方式

[0017] 下面将结合本实用新型实施例中的附图,对本实用新型实施例中的技术方案进行清楚、完整地描述,显然,所描述的实施例仅仅是本实用新型的一部分实施例,而不是全部的实施例。基于本实用新型中的实施例,本领域普通技术人员在没有作出创造性劳动前提下所获得的所有其他实施例,都属于本实用新型保护的范围。

[0018] 需要说明,若本实用新型实施例中有涉及方向性指示(诸如上、下、左、右、前、后……),则该方向性指示仅用于解释在某一特定姿态(如附图所示)下各部件之间的相对位置关系、运动情况等,如果该特定姿态发生改变时,则该方向性指示也相应地随之改变。

[0019] 另外,若本实用新型实施例中有涉及“第一”、“第二”等的描述,则该“第一”、“第二”等的描述仅用于描述目的,而不能理解为指示或暗示其相对重要性或者隐含指明所指示的技术特征的数量。由此,限定有“第一”、“第二”的特征可以明示或者隐含地包括至少一个该特征。另外,各个实施例之间的技术方案可以相互结合,但是必须是以本领域普通技术人员能够实现为基础,当技术方案的结合出现相互矛盾或无法实现时应当认为这种技术方案的结合不存在,也不在本实用新型要求的保护范围之内。

[0020] 实施例

[0021] 请参考图1至图2,一种电池热管理装置,包括箱体10和设在箱体内的电池组20,所述电池组20包括多个单体电池21;

[0022] 所述每个单体电池21的两侧分别设有散热板22,所述散热板22内均设有U型铜管24,所述相邻的U型铜管24分别通过软管23相连通;

[0023] 箱体10内设有水箱30和水泵40,水箱30上设有出水口和回水口,水泵40的进出口通过导管与水箱30的出水口相连通,水泵40的出水口通过导管与第一个U型铜管的进水口相连通,最后一个U型铜管的出水口通过导管与水箱30的回水口相连通,利用水泵40作为驱动力在水箱30与U型铜管之间形成循环水路从而将单体电池热量带走;所述散热板22为金属材料制成,散热板22为中空结构,散热板22内填充有相变材料25。

[0024] 由上可知,本实用新型通过设在单体电池两侧的散热板,散热件内填充有相变材料,相变材料具有良好的均温性和储热性能,可以使电池组中的单体电池之间温度相差不超过5℃;与此同时利用水泵作为驱动力在水箱与U型铜管之间形成循环水路从而将单体电池热量带走,U型铜管内的冷却液通过对流传热的原理将单体电池热量带走,达到冷却效果,如此形成的散热循环,可以将电池的最高温升控制在合理的工作范围内(具体是25℃~

50°C之间),并且确保单体电池之间的最大温差控制在5°C以内。

[0025] 综上所述,本实用新型在水箱与U型铜管之间形成循环水路从而将单体电池热量带走,达到冷却效果,如此形成的散热循环,可以将电池的最高温升控制在合理的工作范围内;同时在散热件内填充有相变材料,相变材料具有良好的均温性和储热性能,可以使电池组中的单体电池之间温度相差不超过5°C。

[0026] 在本实施例中,所述散热板22与单体电池21之间设有导热硅脂层。散热板与电池单体之间可以通过导热硅脂层等界面材料接触,这样可使电池单体与散热板之间充分接触,减少了接触热阻,提高传热效率。

[0027] 在本实施例中,所述箱体10内侧设有橡胶缓冲层11。橡胶缓冲层可以避免电池组与箱体发生碰撞。

[0028] 上述实施例为本实用新型较佳的实施方式,但本实用新型的实施方式并不受上述实施例的限制,其他的任何未背离本实用新型的精神实质与原理下所作的改变、修饰、替代、组合、简化,均应为等效的置换方式,都包含在本实用新型的保护范围之内。

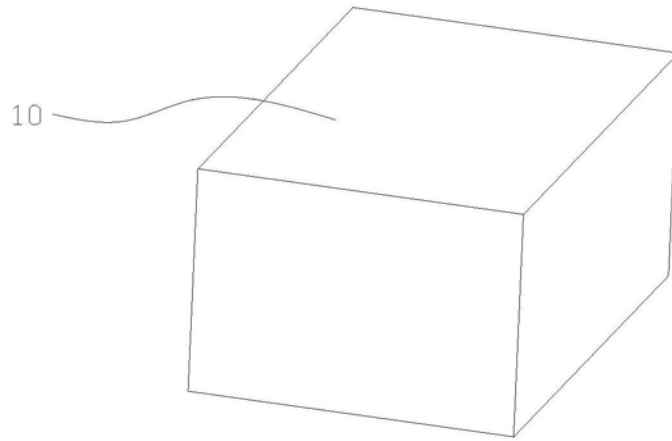


图1

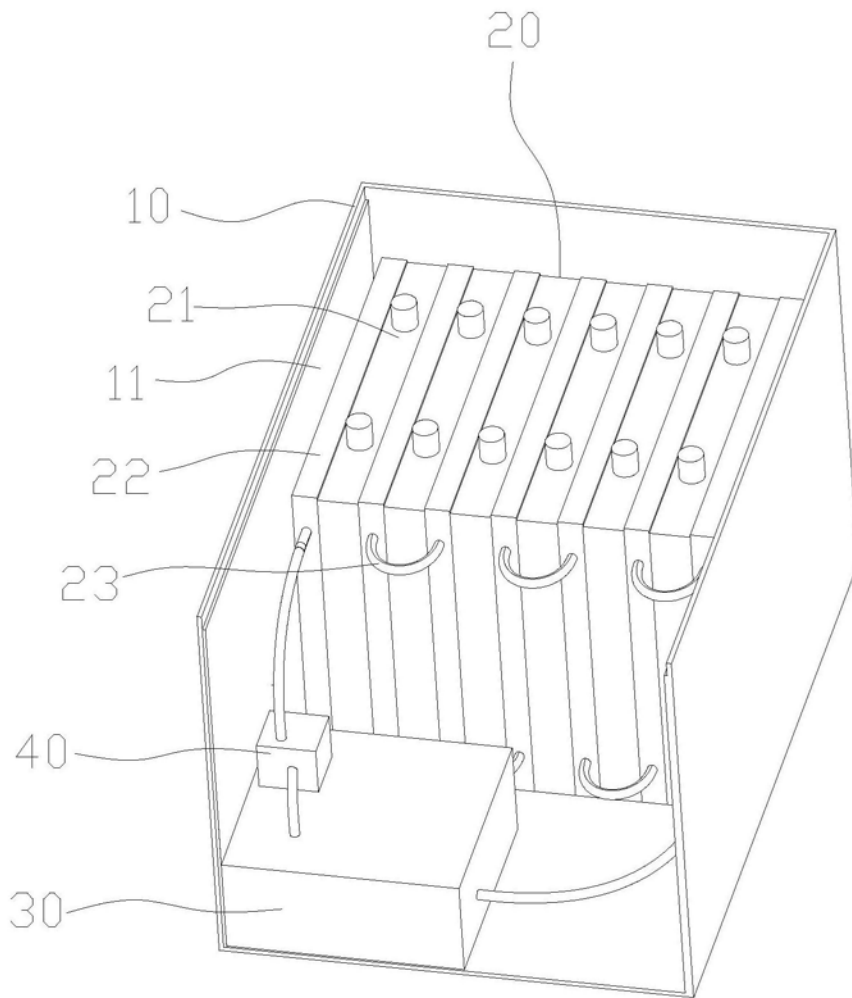


图2

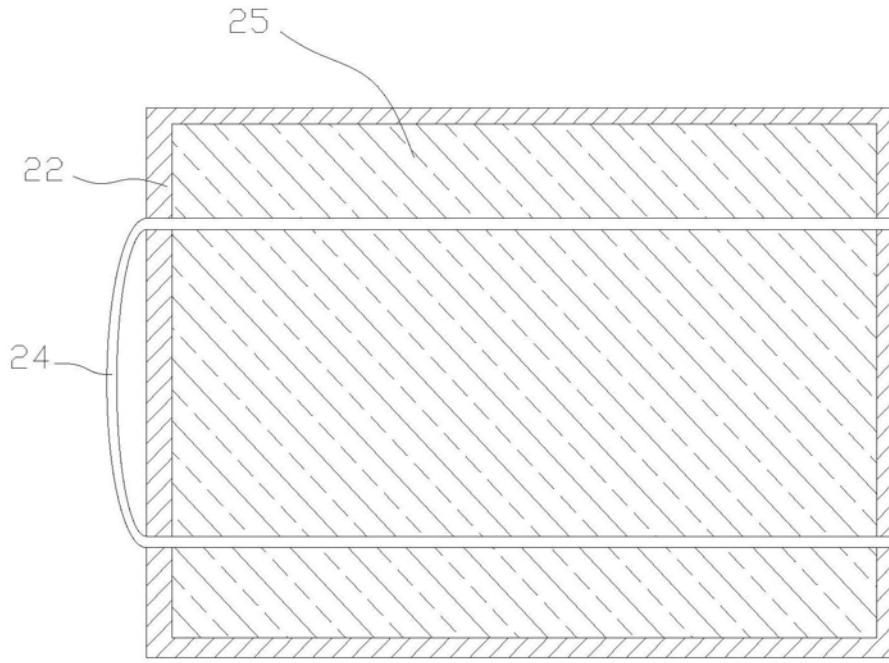


图3