



# (12)实用新型专利

(10)授权公告号 CN 209766598 U

(45)授权公告日 2019.12.10

(21)申请号 201920360800.2

H01M 10/6561(2014.01)

(22)申请日 2019.03.20

(73)专利权人 广东机电职业技术学院

地址 510515 广东省广州市白云区同和蟠  
蛟石东路2号

(72)发明人 黄堪丰 李锦和 陈才敏

(74)专利代理机构 广东广信君达律师事务所  
44329

代理人 杨晓松

(51) Int. Cl.

H01M 10/61(2014.01)

H01M 10/635(2014.01)

H01M 10/633(2014.01)

H01M 10/637(2014.01)

H01M 10/6572(2014.01)

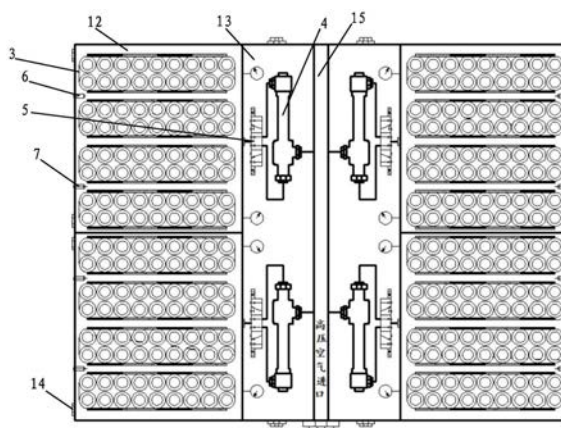
权利要求书1页 说明书5页 附图3页

## (54)实用新型名称

一种电池热管理系统

## (57)摘要

本实用新型公开了一种电池热管理系统,包括壳体、控制器、半导体制冷片和设于壳体内部的若干电池包、涡流管、电磁阀、第一温控开关和第二温控开关,半导体制冷片的冷端设于电池包的外表面上而吸收电池包产生的热量,半导体制冷片的热端设于壳体外部;所述壳体内设有隔板而将壳体内部空间分隔为电池腔和用于涡流腔;第一温控开关和第二温控开关设于电池腔内;涡流管的热气流输出端和冷气流输出端均通过电磁阀与电池腔连通。本实用新型通过涡流管和半导体制冷片同时制冷而对电池腔进行降温,使电池腔的温度下降到第一设定值和第二设定值之间,从而保证电池包工作在最佳温度状态下,工作稳定可靠,续航能力强。



1. 一种电池热管理系统,其特征在于,包括壳体、控制器、半导体制冷片和设于壳体内部的若干电池包、涡流管、电磁阀、第一温控开关和第二温控开关,所述半导体制冷片的冷端设于电池包的外表面上而吸收电池包产生的热量,半导体制冷片的热端设于壳体外部;所述壳体内设有隔板而将壳体内部空间分隔为电池腔和用于涡流腔,电池安装于电池腔内,涡流管和电磁阀安装于涡流腔内,所述电池腔和涡流腔上均开有出气口;所述第一温控开关和第二温控开关设于电池腔内,控制器的输入端与第一温控开关和第二温控开关连接,控制器的输出端和电磁阀连接;涡流管的输入端通过壳体外接高压空气,涡流管的热气流输出端和冷气流输出端均通过电磁阀与电池腔连通;当电池腔的温度低于第一设定值时,第一温控开关闭合,第二温控开关断开,在控制器接收到第一温控开关的信号后,控制器控制电磁阀工作而将涡流管的热气流输出端与电池腔连通;当电池腔的温度高于第二设定值时,第二温控开关闭合,第一温控开关断开,在控制器接收到第二温控开关的信号后,控制器控制电磁阀工作而将涡流管的冷气流输出端与电池腔连通,且控制器控制半导体制冷片启动工作;所述第二设定值大于第一设定值;第一温控开关为常闭温控开关,第二温控开关为常开温控开关。

2. 根据权利要求1所述的一种电池热管理系统,其特征在于,所述壳体内设有多个电池包,多个电池包通过串联或并联在一起,形成动力电池组,所述壳体内设有多个动力电池组;所述壳体内设有供气腔,所述供气腔的输入口外接高压空气,供气腔的输出口与涡流管的输入端连通。

3. 根据权利要求2所述的一种电池热管理系统,其特征在于,所述壳体内设有多个电池包、涡流管、电磁阀、第一温控开关和第二温控开关,每个涡流管的输入端均与供气腔的输出口连通。

4. 根据权利要求2或3所述的一种电池热管理系统,其特征在于,所述供气腔的输入口与空气压缩机的输气口连通,当电池腔的温度低于第一设定值时或高于第二设定值时,控制器控制空气压缩机启动工作。

5. 根据权利要求1或3所述的一种电池热管理系统,其特征在于,所述电磁阀为三位五通阀。

6. 根据权利要求1所述的一种电池热管理系统,其特征在于,所述控制器为PLC或单片机。

## 一种电池热管理系统

### 技术领域

[0001] 本实用新型涉及一种电池热管理系统,尤其是指一种电池热管理系统。

### 背景技术

[0002] 现有动力电池热管理系统主要采用空气冷却、液体热却、空调冷却、相变材料冷却、热板热却等。动力电池组空气冷却系统采用空气做为传热介质,让空气通过动力电池组冷却,简单易行,成本低;但存在散热结构对空间需求大、风扇消耗大量电能等问题。液体冷却系统具有传热系数高、热导率高、散热功率大、制冷效率高等优点;但液体冷却系统也存在密封绝缘要求高、散热结构复杂等问题。空调冷却工作效率高,制冷效果好,结构空间占地小;但空调冷却耗电量大,结构复杂,需整车综合设计。相变材料冷却是通过相变材料(PCM)吸收并以相变潜热的形式储存热量,在充电或低温时将热量释放;具有制冷效果好、温度均匀性好;但技术不成熟、散热结构复杂。

### 实用新型内容

[0003] 为了解决上述的技术问题,本实用新型提供了一种电池热管理系统。该热管理系统通过半导体制冷产生帕尔贴效应,内侧端吸热变冷,能迅速降低单体电池包中内部温度,并且通过涡流管分离出冷气流和热气流,对动力电池组内进行冷却和预热,使得各单体电池包及电池组温度分布均匀,确保电池在最佳温度下工作。

[0004] 本实用新型的目的可采用以下技术方案来达到:

[0005] 一种电池热管理系统,包括壳体、控制器、半导体制冷片和设于壳体内部的若干电池包、涡流管、电磁阀、第一温控开关和第二温控开关,所述半导体制冷片的冷端设于电池包的外表面上而吸收电池包产生的热量,半导体制冷片的热端设于壳体外部;所述壳体内设有隔板而将壳体内部空间分隔为电池腔和用于涡流腔,电池安装于电池腔内,涡流管和电磁阀安装于涡流腔内,所述电池腔和涡流腔上均开有出气口;所述第一温控开关和第二温控开关设于电池腔内,控制器的输入端与第一温控开关和第二温控开关连接,控制器的输出端和电磁阀连接;涡流管的输入端通过壳体外接高压空气,涡流管的热气流输出端和冷气流输出端均通过电磁阀与电池腔连通;当电池腔的温度低于第一设定值时,第一温控开关闭合,第二温控开关断开,在控制器接收到第一温控开关的信号后,控制器控制电磁阀工作而将涡流管的热气流输出端与电池腔连通;当电池腔的温度高于第二设定值时,第二温控开关闭合,第一温控开关断开,在控制器接收到第二温控开关的信号后,控制器控制电磁阀工作而将涡流管的冷气流输出端与电池腔连通,且控制器控制半导体制冷片启动工作;所述第二设定值大于第一设定值;第一温控开关为常闭温控开关,第二温控开关为常开温控开关。

[0006] 作为一种优选的方案,壳体内设有多个电池包,多个电池包通过串联或并联在一起,形成动力电池组,所述壳体内设有多个动力电池组;所述壳体内设有供气腔,所述供气腔的输入口外接高压空气,供气腔的输出口与涡流管的输入端连通。

[0007] 作为一种优选的方案,所述壳体内设有多个电池包、涡流管、电磁阀、第一温控开关和第二温控开关,每个涡流管的输入端均与供气腔的输出口连通。

[0008] 作为一种优选的方案,所述供气腔的输入口与空气压缩机的输气口连通,当电池腔的温度低于第一设定值时或高于第二设定值时,控制器控制空气压缩机启动工作。

[0009] 作为一种优选的方案,所述电磁阀为三位五通阀。

[0010] 作为一种优选的方案,所述控制器为PLC或单片机。

[0011] 实施本实用新型,具有如下有益效果:

[0012] 1、本实用新型电池腔内的温度低于第一设定值时,第一温控开关闭合,第二温控开关断开,在控制器接收到第一温控开关的信号后,控制器控制电磁阀工作而将涡流管的热气流输出端与电池腔连通,从而热气流对电池腔内的电池进行预热,保证电池的输出更加稳定。在这个过程中,涡流管输出的冷气流依次经过电磁阀将涡流腔内的热气流排出涡流腔,同时涡流管输入到电池腔内的热气流将电池腔内的冷气流排出电池腔。随着电池腔温度的升高,当电池腔的温度处于第一设定值和第二设定值之间时,第一温控开关和第二温控开关均断开,控制器控制电磁阀工作而隔断涡流管和电池腔之间的连通,此时电池包工作在最佳温度状态下,工作稳定可靠,续航能力达到最好。当电池腔的温度高于第二设定值时,第二温控开关闭合,第一温控开关断开,在控制器接收到第二温控开关的信号后,控制器控制电磁阀工作而将涡流管的冷气流输出端与电池腔连通,且控制器控制半导体制冷片启动工作。本结构通过涡流管和半导体制冷片同时制冷而对电池腔进行降温,使电池腔的温度下降到第一设定值和第二设定值之间,从而保证电池包工作在最佳温度状态下,工作稳定可靠,续航能力达到最好。

[0013] 2、本实用新型在电池腔内的温度低于第一设定值时,第一温控开关闭合,第二温控开关断开,在控制器接收到第一温控开关的信号后,控制器控制三位五通电磁阀上位得电而将涡流管的热气流输出端与电池腔连通,从而对电池腔内的电池进行预热。随着电池腔温度的升高,当电池腔的温度处于第一设定值和第二设定值之间时,第一温控开关和第二温控开关均断开,控制器控制三位五通电磁阀复位而隔断涡流管和电池腔之间的连通。当电池腔的温度高于第二设定值时,第二温控开关闭合,第一温控开关断开,在控制器接收到第二温控开关的信号后,控制器控制三位五通电磁阀下位得电而将涡流管的冷气流输出端与电池腔连通,且控制器控制半导体制冷片启动工作。本结构通过采用一个电磁阀而实现涡流管的热气流和冷气流输出端与电池腔之间连通的切换的功能,简化了控制结构,减少了电磁阀的使用数量,降低了生产成本。

## 附图说明

[0014] 为了更清楚地说明本实用新型实施例或现有技术中的技术方案,下面将对实施例或现有技术描述中所需要使用的附图作简单地介绍,显而易见地,下面描述中的附图仅仅是本实用新型的一些实施例,对于本领域普通技术人员来讲,在不付出创造性劳动的前提下,还可以根据这些附图获得其他的附图。

[0015] 图1是本实用新型电池热管理系统的结构示意图;

[0016] 图2是本实用新型电池热管理系统同时对多个动力电池组进行控制的结构示意图;

[0017] 图3是图的电气控制结构示意图。

### 具体实施方式

[0018] 下面将结合本实用新型实施例中的附图,对本实用新型实施例中的技术方案进行清楚、完整地描述,显然,所描述的实施例仅仅是本实用新型一部分实施例,而不是全部的实施例。基于本实用新型中的实施例,本领域普通技术人员在没有作出创造性劳动前提下所获得的所有其他实施例,都属于本实用新型保护的范围。

[0019] 实施例:

[0020] 参见图1,本实施例涉及电池热管理系统,包括壳体1、控制器、半导体制冷片2和设于壳体1内的若干电池包3、涡流管4、电磁阀5、第一温控开关6和第二温控开关7,所述半导体制冷片2的冷端设于电池包3的外表面上而吸收电池包3产生的热量,半导体制冷片2的热端设于壳体1外部;所述壳体1内设有隔板11而将壳体1内部空间分隔为电池腔12和用于涡流腔13,电池安装于电池腔12内,涡流管4和电磁阀5安装于涡流腔13内,所述电池腔12和涡流腔13上均开有出气口14;所述第一温控开关6和第二温控开关7设于电池腔12内,控制器的输入端与第一温控开关6和第二温控开关7连接,控制器的输出端和电磁阀5连接;涡流管4的输入端通过壳体1外接高压空气,涡流管4的热气流输出端和冷气流输出端均通过电磁阀5与电池腔12连通;当电池腔12的温度低于第一设定值时,第一温控开关6闭合,第二温控开关7断开,在控制器接收到第一温控开关6的信号后,控制器控制电磁阀5工作而将涡流管4的热气流输出端与电池腔12连通;当电池腔12的温度高于第二设定值时,第二温控开关7闭合,第一温控开关6断开,在控制器接收到第二温控开关7的信号后,控制器控制电磁阀5工作而将涡流管4的冷气流输出端与电池腔12连通,且控制器控制半导体制冷片2启动工作;所述第二设定值大于第一设定值。第一温控开关6为常闭温控开关,第二温控开关7为常开温控开关。在电池腔12的温度低于第一设定值时,第一温控开关6闭合,第二温控开关7断开;而在电池腔12的温度高于第二设定值时,第二温控开关7闭合,第一温控开关6断开。所述控制器为PLC或单片机。

[0021] 本实施例的电池以18650锂电池为基本单位,若干个18650锂电池组成电池包3,电池包3两侧封装半导体制冷片2,内部温度高于45度时,控制器控制半导体制冷片2的冷端产生帕尔贴效应并迅速吸收电池包3产生的热量,同时半导体制冷片2的热端将冷端吸收的热量排放出壳体1,从而降低电池内部的温度。如图1所示,若干个电池包3组成动力电池组。

[0022] 高压空气从涡流管4的输入端进入,然后在涡流管4的输入端(喷嘴)内膨胀。气流以很高的速度沿切线方向进入涡流管4,在涡流室形成内外层涡流,中心层部分的气流失去能量,速度降低,温度降低,得到所需的冷气流;而外层部分的气流获得动量,动能增加,形成热气流。

[0023] 在冬天,电池腔12内的温度低于第一设定值时,第一温控开关6闭合,第二温控开关7断开,在控制器接收到第一温控开关6的信号后,控制器控制电磁阀5工作而将涡流管4的热气流输出端与电池腔12连通,从而热气流对电池腔12内的电池进行预热,保证电池的输出更加稳定。在这个过程中,涡流管4输出的冷气流依次经过电磁阀5将涡流腔13内的热气流排出涡流腔13,同时涡流管4输入到电池腔12内的热气流将电池腔12内的冷气流排出电池腔12。随着电池腔12温度的升高,当电池腔12的温度处于第一设定值和第二设定值之

间时,第一温控开关6和第二温控开关7均断开,控制器控制电磁阀5工作而隔断涡流管4和电池腔12之间的连通,此时电池包3工作在最佳温度状态下,工作稳定可靠,续航能力达到最好。

[0024] 当电池腔12的温度高于第二设定值时,第二温控开关7闭合,第一温控开关6断开,在控制器接收到第二温控开关7的信号后,控制器控制电磁阀5工作而将涡流管4的冷气流输出端与电池腔12连通,且控制器控制半导体制冷片2启动工作。本结构通过涡流管4和半导体制冷片2同时制冷而对电池腔12进行降温,使电池腔12的温度下降到第一设定值和第二设定值之间,从而保证电池包3工作在最佳温度状态下,工作稳定可靠,续航能力达到最好。

[0025] 所述电磁阀5为三位五通阀。在电池腔12内的温度低于第一设定值时,第一温控开关6闭合,第二温控开关7断开,在控制器接收到第一温控开关6的信号后,控制器控制三位五通电磁阀上位得电而将涡流管4的热气流输出端与电池腔12连通,从而对电池腔12内的电池进行预热。随着电池腔12温度的升高,当电池腔12的温度处于第一设定值和第二设定值之间时,第一温控开关6和第二温控开关7均断开,控制器控制三位五通电磁阀复位而隔断涡流管4和电池腔12之间的连通。当电池腔12的温度高于第二设定值时,第二温控开关7闭合,第一温控开关6断开,在控制器接收到第二温控开关7的信号后,控制器控制三位五通电磁阀下位得电而将涡流管4的冷气流输出端与电池腔12连通,且控制器控制半导体制冷片2启动工作。本结构通过采用一个电磁阀而实现涡流管的热气流和冷气流输出端与电池腔之间连通的切换的功能,简化了控制结构,减少了电磁阀的使用数量,降低了生产成本。

[0026] 实施例2

[0027] 该实施例是在实施例1的基础上,对动力电池组的结构进行改进,如图2和图3所示,壳体1内设有多个电池包3,多个电池包3通过串联或并联在一起,形成动力电池组,所述壳体内设有多个动力电池组。所述壳体1内设有供气腔15,所述供气腔15的输入口外接高压空气,供气腔15的输出口与涡流管4的输入端连通。所述供气腔15的输入口与空气压缩机的输气口连通,当电池腔12的温度低于第一设定值时或高于第二设定值时,控制器控制空气压缩机启动工作。

[0028] 本实施例以三菱PLC FX3SA为控制器,输入端X有温控开关1-8、热继电器61、制动踏板开关71,输出端Y有三位五通电磁阀1-4、用于控制压缩机工作的继电器线圈8、用于控制半导体制冷片工作的继电器线圈9,每个三位五通电磁阀负责对相应电池包的热气流和冷气流进行控制。

[0029] 如电池3包为例,当第一电池组内温度低于15度时,第一温控开关6(常闭)x0接通,PLC输出端Y10有信号,空气压缩机开始工作;同时PLC输出端Y6有输出信号,第一三位五通电磁阀91(左位)得电处于上位,热气流通过第一三位五通电磁阀91进入电池腔12内部进行预热,冷气流经过第一三位五通电磁阀91和出气口14排出电池腔12。当第一电池组内温度高于15度时,第一温控开关6(常闭)x0断开,PLC控制输出端Y6、Y7、Y10没输出信号,第一三位五通电磁阀91处于中位,空气压缩机不工作,即电池腔12的温度处于15-45度时工作时,此期间为动力电池组最佳工作温度。当第一电池组内温度高于45度时,第二温控开关7(常开)x1接通,PLC输出端Y10有信号,空气压缩机开始工作;同时PLC输出端Y7有输出信号,第一三位五通电磁阀91右位得电处于下位,冷气流通过第一三位五通电磁阀91进入电池腔12

内部进行冷却,热气流经出气口14排出电池腔12;并且PLC输出端Y11工作,继电器线圈得电,半导体制冷片2电源接通开始制冷。此期间,半导体制冷片2与涡流管4共同制冷,使动力电池组内温度降温至最佳状态。

[0030] 所述壳体1内设有多个电池包3、涡流管4、电磁阀5、第一温控开关6和第二温控开关7,每个涡流管4的输入端均与供气腔15的输出口连通。该动力电池组内的各个电池包3都被单独进行温度控制,各自之间为独立控制状态,通过供气腔15的集中供气又能实现整体的温度控制,使得壳体1的各电池包3温度更加均匀,结构设计巧妙,极大地减小了电池的体积的同时,又提高了对电池温度的有效控制。

[0031] 以上所揭露的仅为本实用新型一种较佳实施例而已,当然不能以此来限定本实用新型之权利范围,因此依本实用新型权利要求所作的等同变化,仍属本实用新型所涵盖的范围。

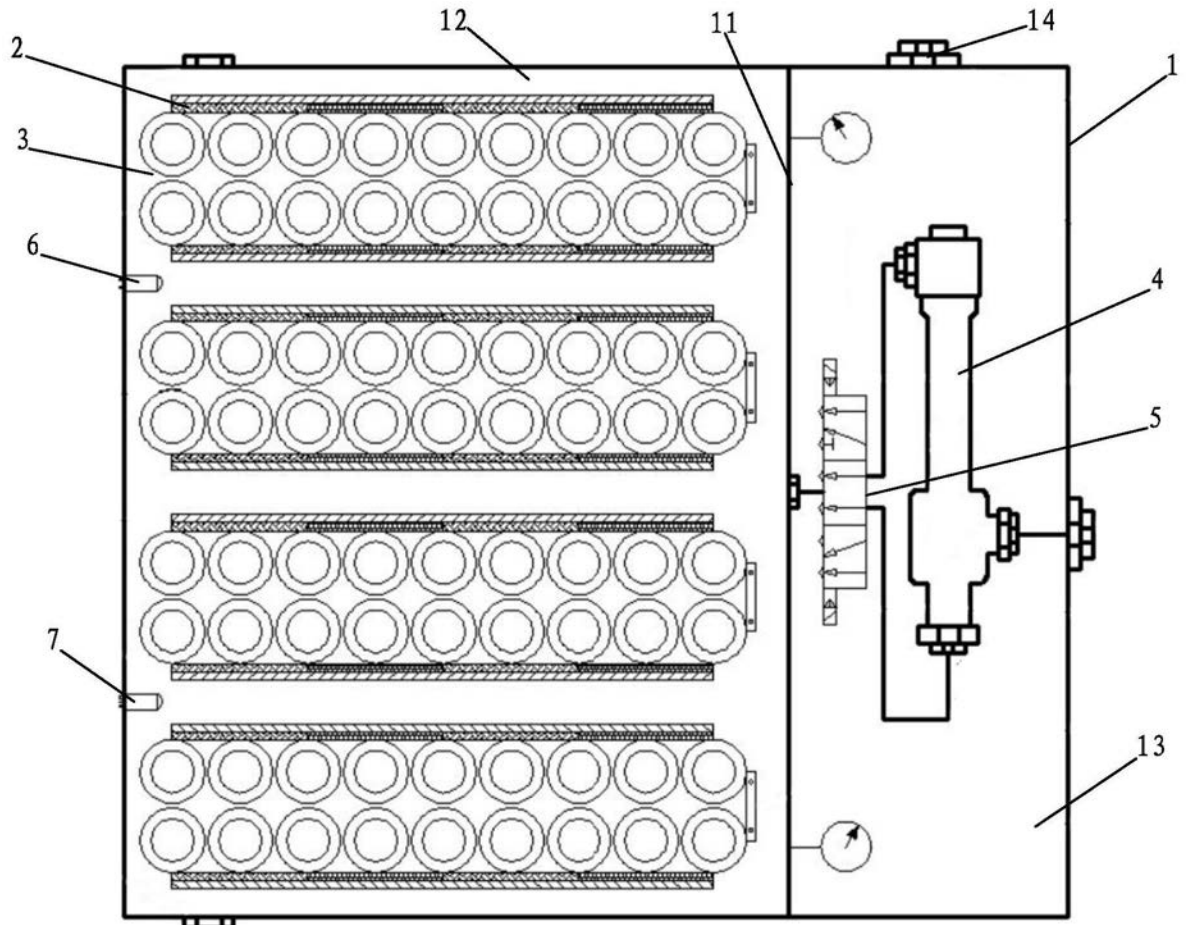


图1



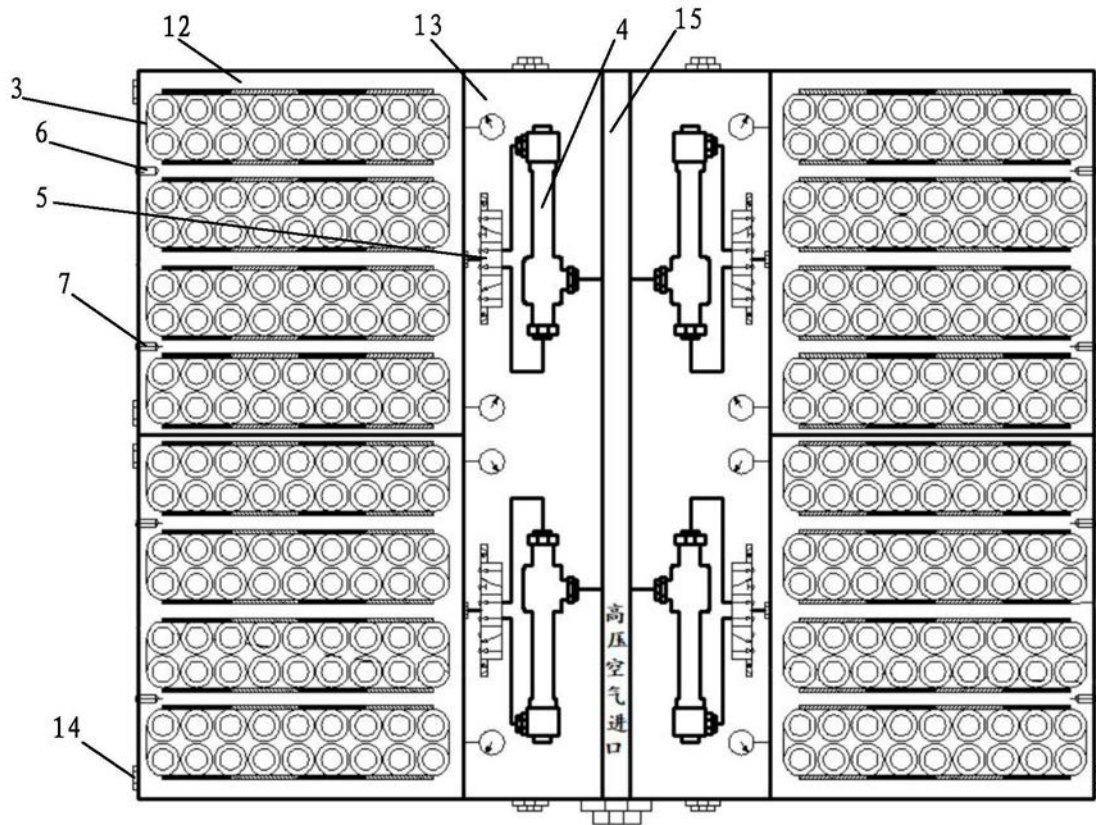


图2

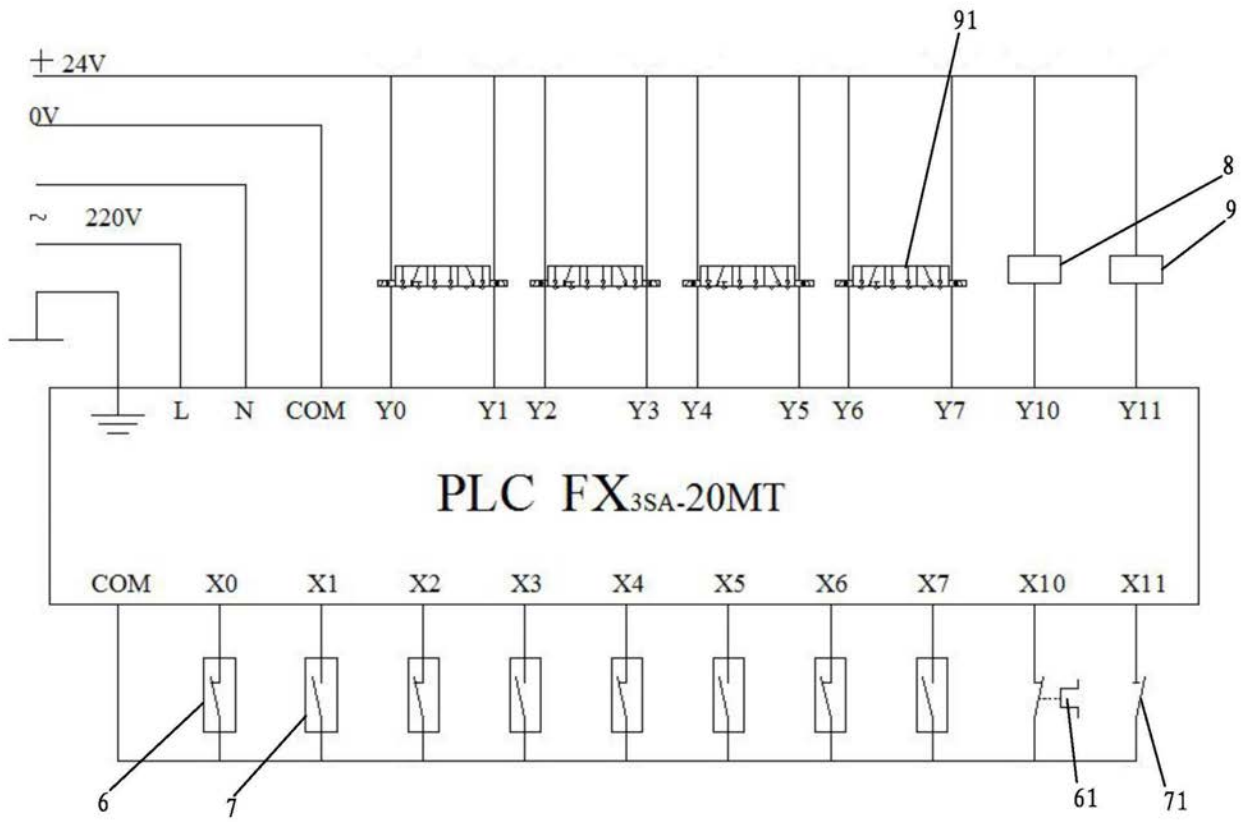


图3