



# (12)实用新型专利

(10)授权公告号 CN 210074102 U

(45)授权公告日 2020.02.14

(21)申请号 201921480485.3

(ESM)同样的发明创造已同日申请发明专利

(22)申请日 2019.09.06

(73)专利权人 广东工业大学

地址 510060 广东省广州市越秀区东风东路729号大院

(72)发明人 赵雨亭 吴婷婷 王长宏

(74)专利代理机构 北京集佳知识产权代理有限公司 11227

代理人 沈闯

(51) Int. Cl.

H01M 10/613(2014.01)

H01M 10/625(2014.01)

H01M 10/637(2014.01)

H01M 10/6551(2014.01)

H01M 10/6563(2014.01)

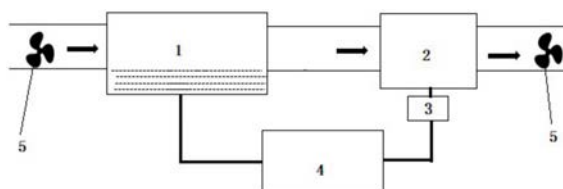
权利要求书1页 说明书4页 附图2页

## (54)实用新型名称

一种电池热管理系统

## (57)摘要

本申请提供了一种电池热管理系统,包括:风机模组、雾化模组和电池模组;风机模组用于驱使空气按照预置的气路流通,气路依次为雾化模组的进风口、雾化模组的出风口、电池模组的迎风侧、电池模组的背风侧;电池模组包括:电池箱和翅片模块;电池箱的内部设置有多个单体电池槽位,单体电池槽位的空间与单体电池的体积相匹配,电池箱外部的两侧均设置有翅片模块,翅片模块中的各个单元翅片的设置方式均为由电池模组的迎风侧延伸至电池模组的背风侧。本申请通过将雾化模组和设置有翅片模块的电池模组相结合,通过雾化模组产生的气雾流经过电池模组外侧的翅片模块,快速带走翅片积攒的热量,加快散热循环,从而提高电池模组的散热效率。



1. 一种电池热管理系统,其特征在于,包括:风机模组、雾化模组和电池模组;  
所述风机模组用于驱使空气按照预置的气路流通,所述气路依次为所述雾化模组的进风口、所述雾化模组的出风口、所述电池模组的迎风侧、所述电池模组的背风侧;  
所述电池模组包括:电池箱和翅片模块;  
所述电池箱的内部设置有多个单体电池槽位,所述单体电池槽位的空间与所述单体电池的体积相匹配;  
所述电池箱的外部的两侧均设置有所述翅片模块,所述翅片模块中的各个单元翅片的设置方式均为由所述电池模组的迎风侧延伸至所述电池模组的背风侧。
2. 根据权利要求1所述的一种电池热管理系统,其特征在于,所述单元翅片为波纹形翅片。
3. 根据权利要求1所述的一种电池热管理系统,其特征在于,所述翅片模块中的各个单元翅片相互平行且等间隔排列。
4. 根据权利要求1所述的一种电池热管理系统,其特征在于,所述翅片模块焊接在所述电池箱外部的两侧。
5. 根据权利要求1所述的一种电池热管理系统,其特征在于,所述翅片模块与所述电池箱一体成型。
6. 根据权利要求1所述的一种电池热管理系统,其特征在于,还包括:控制器模组和温度传感器;  
所述温度传感器设置在所述电池模组中,用于采集所述电池模组的温度数据;  
所述控制器模组的第一通信端与所述温度传感器的输出端通信连接,所述控制器模组的第二通信端与所述雾化模组的控制端通信连接,用于根据获取的所述温度数据,控制所述雾化模组的启动和停止。
7. 根据权利要求1所述的一种电池热管理系统,其特征在于,所述电池箱具体为铜制电池箱。
8. 根据权利要求1所述的一种电池热管理系统,其特征在于,所述单元翅片具体为铜制翅片。
9. 根据权利要求1所述的一种电池热管理系统,其特征在于,所述单体电池为方形电池。
10. 根据权利要求1所述的一种电池热管理系统,其特征在于,所述风机模组具体包括:吹风型风机和/或吸风型风机。

## 一种电池热管理系统

### 技术领域

[0001] 本申请涉及电池散热设备领域,尤其涉及一种电池热管理系统。

### 背景技术

[0002] 目前,动力电池被广泛应用在新能源汽车,储能电站等相关领域。电池在运行时,过高的电池温度轻则损害电池的各项性能,重则导致电池热失控,引起自燃、爆炸等安全事故的发生。目前,电池热管理系统种类繁多,其中风冷电池热管理系统以其结构简单、能耗低、重量轻、成本低等多种优点,已成为目前应用广泛的电池热管理方式之一。

[0003] 然而,随着电池技术的发展,目前电池的结构更紧凑,功率输出更高,且在电池高倍率充放时,电池产热放热量也更大,导致传统的风冷热管理方式难以满足电池模组的散热的需求的技术问题。

### 实用新型内容

[0004] 本申请提供了一种电池热管理系统,用于解决传统的风冷热管理方式散热效率低的技术问题。

[0005] 有鉴于此,本申请提供了一种电池热管理系统,包括:风机模组、雾化模组和电池模组;

[0006] 所述风机模组用于驱使空气按照预置的气路流通,所述气路依次为所述雾化模组的进风口、所述雾化模组的出风口、所述电池模组的迎风侧、所述电池模组的背风侧;

[0007] 所述电池模组包括:电池箱和翅片模块;

[0008] 所述电池箱的内部设置有多个单体电池槽位,所述单体电池槽位的空间与所述单体电池的体积相匹配;

[0009] 所述电池箱外部的两侧均设置有所述翅片模块,所述翅片模块中的各个单元翅片的设置方式均为由所述电池模组的迎风侧延伸至所述电池模组的背风侧。

[0010] 可选地,所述单元翅片为波纹形翅片。

[0011] 可选地,所述翅片模块中的各个单元翅片相互平行且等间隔排列。

[0012] 可选地,所述翅片模块焊接在所述电池箱外部的两侧。

[0013] 可选地,所述翅片模块与所述电池箱一体成型。

[0014] 可选地,还包括:控制器模组和温度传感器;

[0015] 所述温度传感器设置在所述电池模组中,用于采集所述电池模组的温度数据;

[0016] 所述控制器模组的第一通信端与所述温度传感器的输出端通信连接,所述控制器模组的第二通信端与所述雾化模组的控制端通信连接,用于根据获取的所述温度数据,控制所述雾化模组的启动和停止。

[0017] 可选地,所述电池箱具体为铜制电池箱。

[0018] 可选地,所述单元翅片具体为铜制翅片。

[0019] 可选地,所述单体电池为方形电池。

[0020] 可选地,所述风机模组具体包括:吹风型风机和/或吸风型风机。

[0021] 从以上技术方案可以看出,本申请具有以下优点:

[0022] 本申请提供了一种电池热管理系统,包括:风机模组、雾化模组和电池模组;风机模组用于驱使空气按照预置的气路流通,气路依次为雾化模组的进风口、雾化模组的出风口、电池模组的迎风侧、电池模组的背风侧;电池模组包括:电池箱和翅片模块;电池箱的内部设置有多个单体电池槽位,单体电池槽位的空间与单体电池的体积相匹配,电池箱外部的两侧均设置有翅片模块,翅片模块中的各个单元翅片的设置方式均为由电池模组的迎风侧延伸至电池模组的背风侧。

[0023] 本申请通过将雾化模组和设置有翅片模块的电池模组相结合,当电池模组需要散热时,热量首先通过翅片导出,然后通过雾化模组产生的气雾流经电池模组外侧的翅片模块,快速减低翅片积攒的热量,加快散热循环,从而提高电池模组的散热效率。

### 附图说明

[0024] 为了更清楚地说明本申请实施例或现有技术中的技术方案,下面将对实施例或现有技术描述中所需要使用的附图作简单地介绍,显而易见地,下面描述中的附图仅仅是本申请的一些实施例,对于本领域普通技术人员来讲,在不付出创造性劳动性的前提下,还可以根据这些附图获得其它的附图。

[0025] 图1为本申请提供了一种电池热管理系统的系统结构示意图;

[0026] 图2为本申请提供了一种电池热管理系统中的电池模组结构示意图;

[0027] 图3为本申请提供了一种电池热管理系统中的电池箱和翅片模块的结构示意图;

[0028] 图4为本申请提供了一种电池热管理系统中的翅片模块的侧视图。

### 具体实施方式

[0029] 本申请实施例提供了一种电池热管理系统,用于解决传统的风冷热管理方式散热效率低的技术问题。

[0030] 为使得本申请的发明目的、特征、优点能够更加的明显和易懂,下面将结合本申请实施例中的附图,对本申请实施例中的技术方案进行清楚、完整地描述,显然,下面所描述的实施例仅仅是本申请一部分实施例,而非全部的实施例。基于本申请中的实施例,本领域普通技术人员在没有做出创造性劳动前提下所获得的所有其它实施例,都属于本申请保护的范畴。

[0031] 请参阅图1至图4,本申请提供了一种电池热管理系统,包括:风机模组5、雾化模组1和电池模组2;

[0032] 风机模组5用于驱使空气按照预置的气路流通,气路依次为雾化模组1的进风口、雾化模组1的出风口、电池模组2的迎风侧、电池模组2的背风侧;

[0033] 电池模组2包括:电池箱21和翅片模块23;

[0034] 电池箱21的内部设置有多个单体电池22槽位211,单体电池22槽位211的空间与单体电池22的体积相匹配;

[0035] 电池箱21外部的两侧均设置有翅片模块23,翅片模块23中的各个单元翅片231的设置方式均为由电池模组2的迎风侧延伸至电池模组2的背风侧。

[0036] 需要说明的是,本申请实施例通过将雾化模组1和设置有翅片模块23的电池模组2相结合,当电池模组2需要散热时,热量首先通过翅片导出,然后通过雾化模组1产生的气雾流经电池模组2外侧的翅片模块23,快速带走翅片中积攒的热量,使得翅片可以继续从电池模组2中吸收更多的热量,加快散热循环,从而提高电池模组2的散热效率。

[0037] 其中,本实施例的雾化模组1具体可以采用现有的任意一种气雾发生装置,一般包括有集水箱、雾化器和雾气流道。

[0038] 进一步地,单元翅片231为波纹形翅片。

[0039] 需要说明的是,本实施例通过将散热翅片设计为波纹形结构,能增加翅片模块23与通过的气雾的接触面积,同时具有扰流的效果,增强了换热效果,进一步提高了散热器的散热量。

[0040] 进一步地,翅片模块23中的各个单元翅片231相互平行且等间隔排列。

[0041] 进一步地,翅片模块23焊接在电池箱21外部的两侧。

[0042] 进一步地,翅片模块23与电池箱21一体成型。

[0043] 需要说明的是,本实施例通过点焊或一体成型的设计,将翅片模块23紧贴在电池箱21两侧的面板上,因而翅片模块23可以将电池箱21的热量能高效率的扩散出去,并通过气雾将热量带走,进一步提高了散热器的散热效果。

[0044] 进一步地,还包括:控制器模组4和温度传感器3;

[0045] 温度传感器3设置在电池模组2中,用于采集电池模组2的温度数据;

[0046] 控制器模组4的第一通信端与温度传感器3的输出端通信连接,控制器模组4的第二通信端与雾化模组1的控制端通信连接,用于根据获取的温度数据,控制雾化模组1的启动和停止。

[0047] 需要说明的是,本实施例还可以通过在电池模组2中设置温度传感器3,用于检测电池模组2的发热状况,再由控制器模组4收集温度传感器3采集的电池模组2的温度数据,当电池模组2的温度较高需要散热时,实现自动启动雾化模组1产生气雾流,加速散热,也可以用于调节雾化模组1的功率,达到节能的额外效果。

[0048] 其中,本实施例的控制器模组4可以采用单片机或其他架构的微处理器实现,在此不做赘述,而雾化模组1具体的控制方式可以参考如下的控制机制,当电池模组2的温度数据高于预置的第一温度阈值时,控制器模组4发送控制指令给雾化模组1,使其开始运作;当温度数据已降低至预置的第二温度阈值以下时,控制器模组4发送控制指令给雾化模组1,使其停止运作,仅利用普通的风冷进行散热。

[0049] 其中,上述的控制机制仅为其中一种示例性的触发机制的实施方式,也可以采用其他现有的控制方式替代,同时,上述的第一温度阈值和第二温度阈值可以由用户自行设定,且第一温度阈值和第二温度阈值的数值可以相同,也可以不同。

[0050] 进一步地,电池箱21具体为铜制电池箱。

[0051] 进一步地,单元翅片231具体为铜制翅片。

[0052] 进一步地,单体电池22为方形电池。

[0053] 进一步地,风机模组5具体包括:吹风型风机和/或吸风型风机。

[0054] 需要说明的是,本实施例的风机模组5可以采用吹风型风机和吸风型风机中的任意一种,也可以组合使用,使用时,若是吹风型风机,则优选将其设置于雾化模块的输入端

处,若是吸风型风机,则优选将其设置于电池模组2的背风侧处。

[0055] 在本申请的描述中,需要说明的是,术语“中心”、“上”、“下”、“左”、“右”、“竖直”、“水平”、“内”、“外”等指示的方位或位置关系为基于附图所示的方位或位置关系,仅是为了便于描述本申请和简化描述,而不是指示或暗示所指的装置或元件必须具有特定的方位、以特定的方位构造和操作,因此不能理解为对本申请的限制。此外,术语“第一”、“第二”、“第三”仅用于描述目的,而不能理解为指示或暗示相对重要性。

[0056] 除非另有明确的规定和限定,术语“安装”、“相连”、“连接”应做广义理解,例如,可以是固定连接,也可以是可拆卸连接,或一体地连接;可以是机械连接,也可以是电连接;可以是直接相连,也可以通过中间媒介间接相连,可以是两个元件内部的连通。对于本领域的普通技术人员而言,可以根据具体情况理解上述术语在本申请中的具体含义。

[0057] 以上所述,以上实施例仅用以说明本申请的技术方案,而非对其限制;尽管参照前述实施例对本申请进行了详细的说明,本领域的普通技术人员应当理解:其依然可以对前述各实施例所记载的技术方案进行修改,或者对其中部分技术特征进行等同替换;而这些修改或者替换,并不使相应技术方案的本质脱离本申请各实施例技术方案的精神和范围。

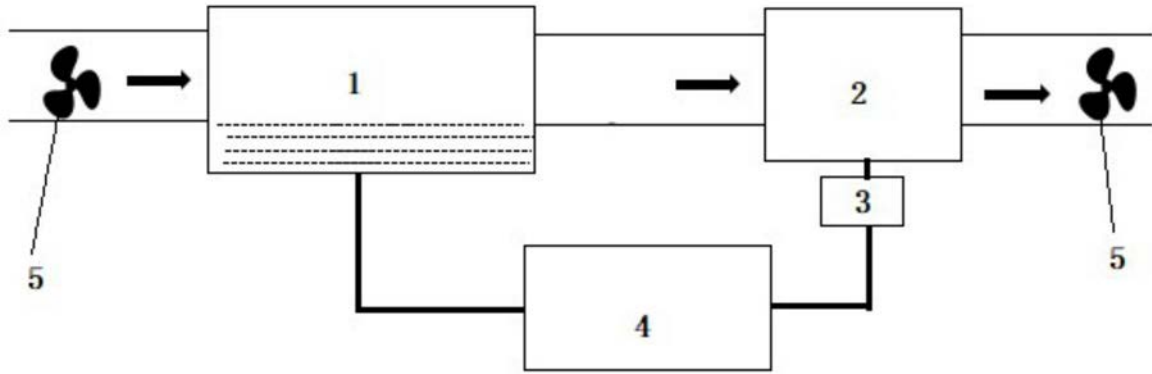


图1

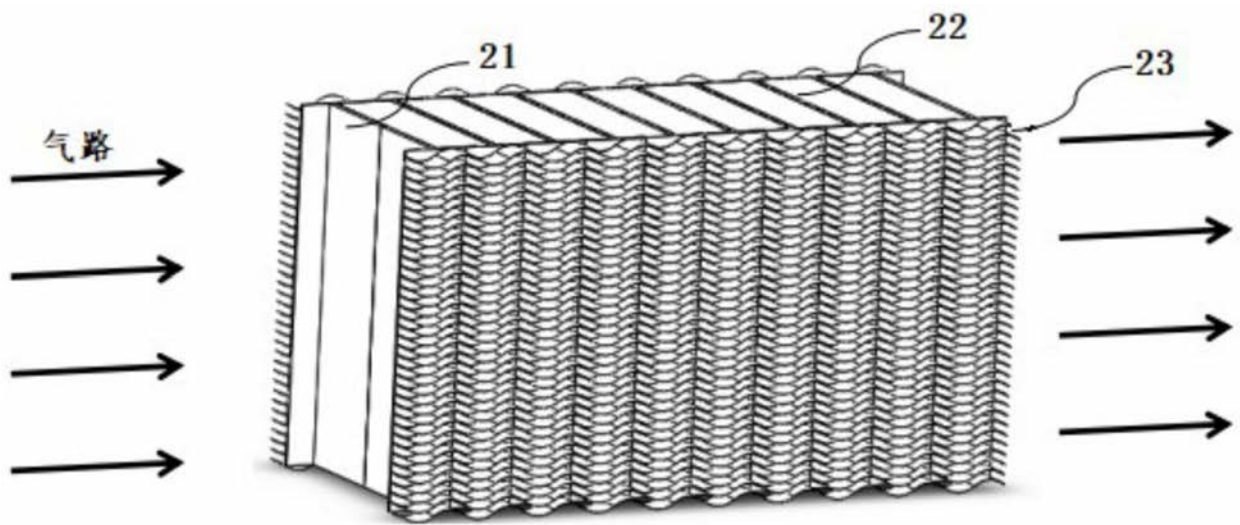


图2

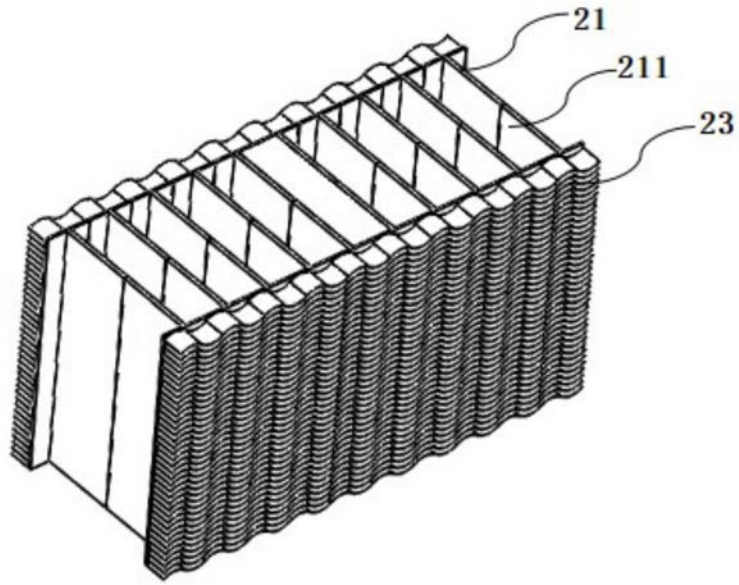


图3

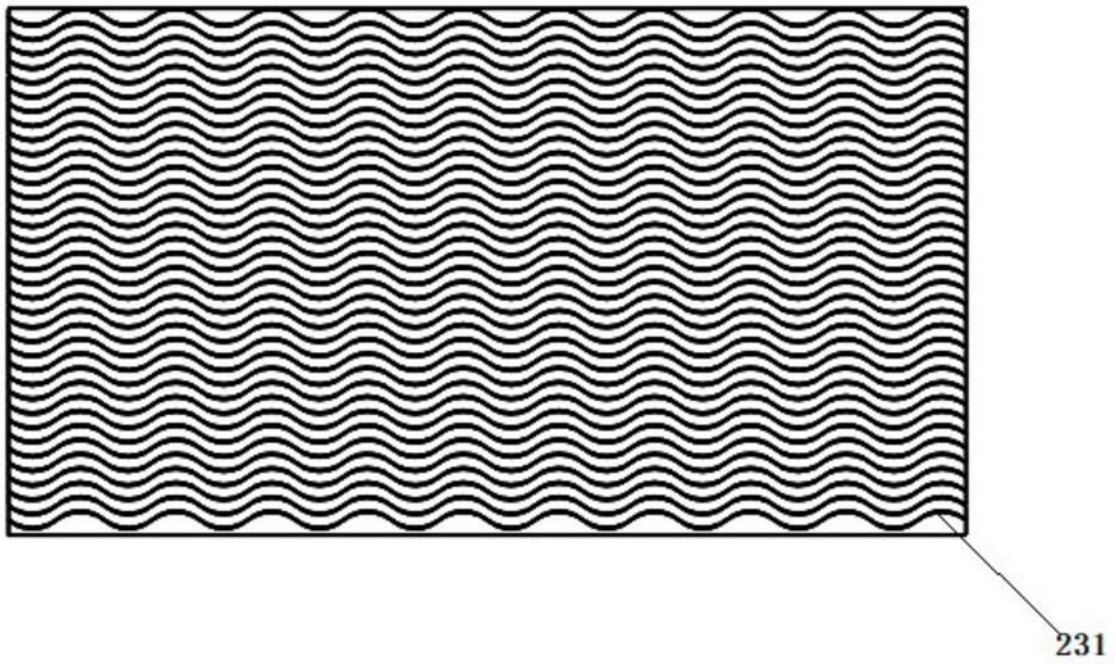


图4