



(12)实用新型专利

(10)授权公告号 CN 210075895 U

(45)授权公告日 2020.02.14

(21)申请号 201920552613.4

(22)申请日 2019.04.22

(73)专利权人 南京工业大学

地址 210009 江苏省南京市鼓楼区中山北路200号76号信箱

(72)发明人 许鑫洁 王瑜 刘金祥 袁晓磊
周雪涛 鲍俊 牛晓熠

(51)Int.Cl.

H05K 7/20(2006.01)

(ESM)同样的发明创造已同日申请发明专利

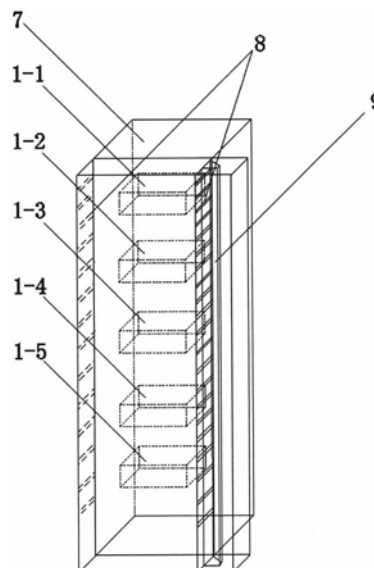
权利要求书3页 说明书6页 附图2页

(54)实用新型名称

服务器加装环路热管和贯流风机的机柜复合热管理系统

(57)摘要

服务器加装环路热管和贯流风机的机柜复合热管理系统,属于数据中心高效散热领域。本实用新型通过环路热管和贯流风机结合的散热方式解决了机房内服务器热积聚问题。主要包括:第一服务器(1-1)、第一主板(2-1)、第一环路热管蒸发段(3-1)、第一环路热管蒸汽管线(4-1)、第一环路热管液体管线(5-1)、第一环路热管冷凝段(6-1)、服务器机柜(7)、条缝风口(8)、贯流风机(9)、第一环路热管换热器(10-1)等。本实用新型通过环路热管导出服务器中主板的发热量,通过贯流风机引入外界空气带走热量,减少了服务器内的局部热点,增强换热性能,提高了系统安全性。



1. 服务器加装环路热管和贯流风机的机柜复合热管理系统,其特征在於:

由第一服务器(1-1)、第二服务器(1-2)、第三服务器(1-3)、第四服务器(1-4)、第五服务器(1-5)、第一主板(2-1)、第二主板(2-2)、第三主板(2-3)、第四主板(2-4)、第五主板(2-5)、第一环路热管蒸发段(3-1)、第二环路热管蒸发段(3-2)、第三环路热管蒸发段(3-3)、第四环路热管蒸发段(3-4)、第五环路热管蒸发段(3-5)、第一环路热管蒸汽管线(4-1)、第二环路热管蒸汽管线(4-2)、第三环路热管蒸汽管线(4-3)、第四环路热管蒸汽管线(4-4)、第五环路热管蒸汽管线(4-5)、第一环路热管液体管线(5-1)、第二环路热管液体管线(5-2)、第三环路热管液体管线(5-3)、第四环路热管液体管线(5-4)、第五环路热管液体管线(5-5)、第一环路热管冷凝段(6-1)、第二环路热管冷凝段(6-2)、第三环路热管冷凝段(6-3)、第四环路热管冷凝段(6-4)、第五环路热管冷凝段(6-5)、服务器机柜(7)、条缝风口(8)、贯流风机(9)、第一环路热管换热器(10-1)、第二环路热管换热器(10-2)、第三环路热管换热器(10-3)、第四环路热管换热器(10-4)、第五环路热管换热器(10-5)组成;

其中,在第一服务器(1-1)、第二服务器(1-2)、第三服务器(1-3)、第四服务器(1-4)、第五服务器(1-5)中,分别装有第一环路热管换热器(10-1)、第二环路热管换热器(10-2)、第三环路热管换热器(10-3)、第四环路热管换热器(10-4)、第五环路热管换热器(10-5);

第一主板(2-1)、第二主板(2-2)、第三主板(2-3)、第四主板(2-4)、第五主板(2-5)位于服务器(1)内部,第一环路热管蒸发段(3-1)、第二环路热管蒸发段(3-2)、第三环路热管蒸发段(3-3)、第四环路热管蒸发段(3-4)、第五环路热管蒸发段(3-5)分别贴附于第一主板(2-1)、第二主板(2-2)、第三主板(2-3)、第四主板(2-4)、第五主板(2-5)上表面,第一环路热管蒸发段(3-1)、第二环路热管蒸发段(3-2)、第三环路热管蒸发段(3-3)、第四环路热管蒸发段(3-4)、第五环路热管蒸发段(3-5)的出口分别与第一环路热管蒸汽管线(4-1)、第二环路热管蒸汽管线(4-2)、第三环路热管蒸汽管线(4-3)、第四环路热管蒸汽管线(4-4)、第五环路热管蒸汽管线(4-5)的入口相连,第一环路热管蒸汽管线(4-1)、第二环路热管蒸汽管线(4-2)、第三环路热管蒸汽管线(4-3)、第四环路热管蒸汽管线(4-4)、第五环路热管蒸汽管线(4-5)的出口分别与第一环路热管冷凝段(6-1)、第二环路热管冷凝段(6-2)、第三环路热管冷凝段(6-3)、第四环路热管冷凝段(6-4)、第五环路热管冷凝段(6-5)的入口相连,第一环路热管冷凝段(6-1)、第二环路热管冷凝段(6-2)、第三环路热管冷凝段(6-3)、第四环路热管冷凝段(6-4)、第五环路热管冷凝段(6-5)的出口分别与第一环路热管液体管线(5-1)、第二环路热管液体管线(5-2)、第三环路热管液体管线(5-3)、第四环路热管液体管线(5-4)、第五环路热管液体管线(5-5)的入口相连,第一环路热管液体管线(5-1)、第二环路热管液体管线(5-2)、第三环路热管液体管线(5-3)、第四环路热管液体管线(5-4)、第五环路热管液体管线(5-5)的出口分别与第一环路热管蒸发段(3-1)、第二环路热管蒸发段(3-2)、第三环路热管蒸发段(3-3)、第四环路热管蒸发段(3-4)、第五环路热管蒸发段(3-5)的入口相连;

第一主板(2-1)、第一环路热管蒸发段(3-1)与第一环路热管蒸汽管线(4-1)、第一环路热管液体管线(5-1)的前半部分位于第一服务器(1-1)内部,第一环路热管蒸汽管线(4-1)、第一环路热管液体管线(5-1)的后半部分与第一环路热管冷凝段(6-1)位于第一服务器(1-1)的外部;

第二主板(2-2)、第二环路热管蒸发段(3-2)与第二环路热管蒸汽管线(4-2)、第二环路

热管液体管线(5-2)的前半部分位于第二服务器(1-2)内部,第二环路热管蒸汽管线(4-2)、第二环路热管液体管线(5-2)的后半部分与第二环路热管冷凝段(6-2)位于第二服务器(1-2)的外部;

第三主板(2-3)、第三环路热管蒸发段(3-3)与第三环路热管蒸汽管线(4-3)、第三环路热管液体管线(5-3)的前半部分位于第三服务器(1-3)内部,第三环路热管蒸汽管线(4-3)、第三环路热管液体管线(5-3)的后半部分与第三环路热管冷凝段(6-3)位于第三服务器(1-3)的外部;

第四主板(2-4)、第四环路热管蒸发段(3-4)与第四环路热管蒸汽管线(4-4)、第四环路热管液体管线(5-4)的前半部分位于第四服务器(1-4)内部,第四环路热管蒸汽管线(4-4)、第四环路热管液体管线(5-4)的后半部分与第四环路热管冷凝段(6-4)位于第四服务器(1-4)的外部;

第五主板(2-5)、第五环路热管蒸发段(3-5)与第五环路热管蒸汽管线(4-5)、第五环路热管液体管线(5-5)的前半部分位于第五服务器(1-5)内部,第五环路热管蒸汽管线(4-5)、第五环路热管液体管线(5-5)的后半部分与第五环路热管冷凝段(6-5)位于第五服务器(1-5)的外部;

第一服务器(1-1)、第二服务器(1-2)、第三服务器(1-3)、第四服务器(1-4)、第五服务器(1-5)位于服务器机柜(7)中,条缝风口(8)位于服务器机柜(7)的两个侧面的前半部分,贯流风机(9)位于服务器机柜(7)的右侧前方。

2. 根据权利要求1所述的服务器加装环路热管和贯流风机的机柜复合热管理系统,其特征在于:

第一环路热管换热器(10-1)、第二环路热管换热器(10-2)、第三环路热管换热器(10-3)、第四环路热管换热器(10-4)、第五环路热管换热器(10-5)分别由第一环路热管蒸发段(3-1)、第二环路热管蒸发段(3-2)、第三环路热管蒸发段(3-3)、第四环路热管蒸发段(3-4)、第五环路热管蒸发段(3-5)、第一环路热管蒸汽管线(4-1)、第二环路热管蒸汽管线(4-2)、第三环路热管蒸汽管线(4-3)、第四环路热管蒸汽管线(4-4)、第五环路热管蒸汽管线(4-5)、第一环路热管液体管线(5-1)、第二环路热管液体管线(5-2)、第三环路热管液体管线(5-3)、第四环路热管液体管线(5-4)、第五环路热管液体管线(5-5)、第一环路热管冷凝段(6-1)、第二环路热管冷凝段(6-2)、第三环路热管冷凝段(6-3)、第四环路热管冷凝段(6-4)、第五环路热管冷凝段(6-5)组成。

3. 根据权利要求1所述的服务器加装环路热管和贯流风机的机柜复合热管理系统,其特征在于:

贯流风机(9)出风均匀,可以为冷空气进入第一服务器(1-1)、第二服务器(1-2)、第三服务器(1-3)、第四服务器(1-4)、第五服务器(1-5)提供驱动。

4. 根据权利要求1所述的服务器加装环路热管和贯流风机的机柜复合热管理系统,其特征在于:

使用条缝风口(8)控制出风量,改变风向和服务器机柜(7)内的气流组织。

5. 根据权利要求1所述的服务器加装环路热管和贯流风机的机柜复合热管理系统,其特征在于:

第一环路热管换热器(10-1)、第二环路热管换热器(10-2)、第三环路热管换热器(10-

3)、第四环路热管换热器(10-4)、第五环路热管换热器(10-5)内的工质可选择R21、R113、乙醇。

服务器加装环路热管和贯流风机的机柜复合热管理系统

技术领域

[0001] 本实用新型涉服务器加装环路热管和贯流风机的机柜复合热管理系统,属于数据中心高效散热领域。

背景技术

[0002] 数据中心现已成为国民经济发展中的重要组成部分,是推进国家科技工业信息化和数字化的主要支柱。随着我国通信事业的蓬勃发展,电子计算机本身以及集成化程度越来越高,数据中心机柜散热量日益增大,容易产生局部过热,从而带来了极大的安全隐患,危及数据中心安全;另外现有空调均为机房整体空调,通过控制机房整体温度解决温度集聚问题,对于消除服务器内热点存在空调利用率不高能耗过大的问题。

[0003] 针对上述问题,能够采取的根本解决方式是将处理对象由机房聚焦至单个机柜,直接精确解决机柜内服务器过热问题。近几年对数据机房气流组织调节和优化系统的研究取得了很大的进展,针对数据机房冷却系统实际应用也有相关的技术涌现。专利CN201521067250提出一种可精确调整气流组织的数据中心机柜,该专利在架空地板以下设置了竖直可调挡截流导向板,但只能改善不同位置机柜的散热不均匀现象,不能深入机柜内部对服务器的局部热点进行改善;专利CN108571792A提出的一种数据机房自然冷却系统及其控制方法,该专利是在数据机房内部设置冷通道,采用空气换热器进行平行逆流换热,虽然可以降低能耗,但仍然是采用传统整体空调方法,同样无法高效地解决机柜内散热问题,其能耗降低程度也相对有限。

[0004] 相对于现有专利成果,本实用新型的优点在于利用环路热管换热器精确作用于机柜内服务器,可有效消除了主板的局部热点,提升换热效率;利用贯流风机可以为环路热管提供冷源,从而有效导出热量,提高了装置的热效率。

发明内容

[0005] 本实用新型的目的是提供服务器加装环路热管和贯流风机的机柜复合热管理系统。

[0006] 服务器加装环路热管和贯流风机的机柜复合热管理系统由第一服务器(1-1)、第二服务器(1-2)、第三服务器(1-3)、第四服务器(1-4)、第五服务器(1-5)、第一主板(2-1)、第二主板(2-2)、第三主板(2-3)、第四主板(2-4)、第五主板(2-5)、第一环路热管蒸发段(3-1)、第二环路热管蒸发段(3-2)、第三环路热管蒸发段(3-3)、第四环路热管蒸发段(3-4)、第五环路热管蒸发段(3-5)、第一环路热管蒸汽管线(4-1)、第二环路热管蒸汽管线(4-2)、第三环路热管蒸汽管线(4-3)、第四环路热管蒸汽管线(4-4)、第五环路热管蒸汽管线(4-5)、第一环路热管液体管线(5-1)、第二环路热管液体管线(5-2)、第三环路热管液体管线(5-3)、第四环路热管液体管线(5-4)、第五环路热管液体管线(5-5)、第一环路热管冷凝段(6-1)、第二环路热管冷凝段(6-2)、第三环路热管冷凝段(6-3)、第四环路热管冷凝段(6-4)、第五环路热管冷凝段(6-5)、服务器机柜(7)、条缝风口(8)、贯流风机(9)、第一环路热管

换热器(10-1)、第二环路热管换热器(10-2)、第三环路热管换热器(10-3)、第四环路热管换热器(10-4)、第五环路热管换热器(10-5)组成;

[0007] 其中,在第一服务器(1-1)、第二服务器(1-2)、第三服务器(1-3)、第四服务器(1-4)、第五服务器(1-5)中,分别装有第一环路热管换热器(10-1)、第二环路热管换热器(10-2)、第三环路热管换热器(10-3)、第四环路热管换热器(10-4)、第五环路热管换热器(10-5);

[0008] 第一主板(2-1)、第二主板(2-2)、第三主板(2-3)、第四主板(2-4)、第五主板(2-5)位于服务器(1)内部,第一环路热管蒸发段(3-1)、第二环路热管蒸发段(3-2)、第三环路热管蒸发段(3-3)、第四环路热管蒸发段(3-4)、第五环路热管蒸发段(3-5)分别贴附于第一主板(2-1)、第二主板(2-2)、第三主板(2-3)、第四主板(2-4)、第五主板(2-5)上表面,第一环路热管蒸发段(3-1)、第二环路热管蒸发段(3-2)、第三环路热管蒸发段(3-3)、第四环路热管蒸发段(3-4)、第五环路热管蒸发段(3-5)的出口分别与第一环路热管蒸汽管线(4-1)、第二环路热管蒸汽管线(4-2)、第三环路热管蒸汽管线(4-3)、第四环路热管蒸汽管线(4-4)、第五环路热管蒸汽管线(4-5)的入口相连,第一环路热管蒸汽管线(4-1)、第二环路热管蒸汽管线(4-2)、第三环路热管蒸汽管线(4-3)、第四环路热管蒸汽管线(4-4)、第五环路热管蒸汽管线(4-5)的出口分别与第一环路热管冷凝段(6-1)、第二环路热管冷凝段(6-2)、第三环路热管冷凝段(6-3)、第四环路热管冷凝段(6-4)、第五环路热管冷凝段(6-5)的入口相连,第一环路热管冷凝段(6-1)、第二环路热管冷凝段(6-2)、第三环路热管冷凝段(6-3)、第四环路热管冷凝段(6-4)、第五环路热管冷凝段(6-5)的出口分别与第一环路热管液体管线(5-1)、第二环路热管液体管线(5-2)、第三环路热管液体管线(5-3)、第四环路热管液体管线(5-4)、第五环路热管液体管线(5-5)的入口相连,第一环路热管液体管线(5-1)、第二环路热管液体管线(5-2)、第三环路热管液体管线(5-3)、第四环路热管液体管线(5-4)、第五环路热管液体管线(5-5)的出口分别与第一环路热管蒸发段(3-1)、第二环路热管蒸发段(3-2)、第三环路热管蒸发段(3-3)、第四环路热管蒸发段(3-4)、第五环路热管蒸发段(3-5)的入口相连;

[0009] 第一主板(2-1)、第一环路热管蒸发段(3-1)与第一环路热管蒸汽管线(4-1)、第一环路热管液体管线(5-1)的前半部分位于第一服务器(1-1)内部,第一环路热管蒸汽管线(4-1)、第一环路热管液体管线(5-1)的后半部分与第一环路热管冷凝段(6-1)位于第一服务器(1-1)的外部;

[0010] 第二主板(2-2)、第二环路热管蒸发段(3-2)与第二环路热管蒸汽管线(4-2)、第二环路热管液体管线(5-2)的前半部分位于第二服务器(1-2)内部,第二环路热管蒸汽管线(4-2)、第二环路热管液体管线(5-2)的后半部分与第二环路热管冷凝段(6-2)位于第二服务器(1-2)的外部;

[0011] 第三主板(2-3)、第三环路热管蒸发段(3-3)与第三环路热管蒸汽管线(4-3)、第三环路热管液体管线(5-3)的前半部分位于第三服务器(1-3)内部,第三环路热管蒸汽管线(4-3)、第三环路热管液体管线(5-3)的后半部分与第三环路热管冷凝段(6-3)位于第三服务器(1-3)的外部;

[0012] 第四主板(2-4)、第四环路热管蒸发段(3-4)与第四环路热管蒸汽管线(4-4)、第四环路热管液体管线(5-4)的前半部分位于第四服务器(1-4)内部,第四环路热管蒸汽管线

(4-4)、第四环路热管液体管线(5-4)的后半部分与第四环路热管冷凝段(6-4)位于第四服务器(1-4)的外部;

[0013] 第五主板(2-5)、第五环路热管蒸发段(3-5)与第五环路热管蒸汽管线(4-5)、第五环路热管液体管线(5-5)的前半部分位于第五服务器(1-5)内部,第五环路热管蒸汽管线(4-5)、第五环路热管液体管线(5-5)的后半部分与第五环路热管冷凝段(6-5)位于第五服务器(1-5)的外部;

[0014] 第一服务器(1-1)、第二服务器(1-2)、第三服务器(1-3)、第四服务器(1-4)、第五服务器(1-5)位于服务器机柜(7)中,条缝风口(8)位于服务器机柜(7)的两个侧面的前半部分,贯流风机(9)位于服务器机柜(7)的右侧前方。

[0015] 当第一服务器(1-1)工作时,第一主板(2-1)上产生热量,热量从第一主板(2-1)传递至第一环路热管蒸发段(3-1),工质在第一环路热管蒸发段(3-1)毛细芯外表面蒸发,产生的蒸汽流入第一环路热管蒸汽管线(4-1),经过第一环路热管冷凝段(6-1),在第一环路热管冷凝段(6-1)被贯流风机(9)带走热量,冷凝成液体并过冷,回流液体经第一环路热管液体管线(5-1)对第一环路热管蒸发段(3-1)毛细芯进行补给,完成一个循环;

[0016] 当第二服务器(1-2)工作时,第二主板(2-2)上产生热量,热量从第二主板(2-2)传递至第二环路热管蒸发段(3-2),工质在第二环路热管蒸发段(3-2)毛细芯外表面蒸发,产生的蒸汽流入第二环路热管蒸汽管线(4-2),经过第二环路热管冷凝段(6-2),在第二环路热管冷凝段(6-2)被贯流风机(9)带走热量,冷凝成液体并过冷,回流液体经第二环路热管液体管线(5-2)对第二环路热管蒸发段(3-2)毛细芯进行补给,完成一个循环;

[0017] 当第三服务器(1-3)工作时,第三主板(2-3)上产生热量,热量从第三主板(2-3)传递至第三环路热管蒸发段(3-3),工质在第三环路热管蒸发段(3-3)毛细芯外表面蒸发,产生的蒸汽流入第三环路热管蒸汽管线(4-3),经过第三环路热管冷凝段(6-3),在第三环路热管冷凝段(6-3)被贯流风机(9)带走热量,冷凝成液体并过冷,回流液体经第三环路热管液体管线(5-3)对第三环路热管蒸发段(3-3)毛细芯进行补给,完成一个循环;

[0018] 当第四服务器(1-4)工作时,第四主板(2-4)上产生热量,热量从第四主板(2-4)传递至第四环路热管蒸发段(3-4),工质在第四环路热管蒸发段(3-4)毛细芯外表面蒸发,产生的蒸汽流入第四环路热管蒸汽管线(4-4),经过第四环路热管冷凝段(6-4),在第四环路热管冷凝段(6-4)被贯流风机(9)带走热量,冷凝成液体并过冷,回流液体经第四环路热管液体管线(5-4)对第四环路热管蒸发段(3-4)毛细芯进行补给,完成一个循环;

[0019] 当第五服务器(1-5)工作时,第五主板(2-5)上产生热量,热量从第五主板(2-5)传递至第五环路热管蒸发段(3-5),工质在第五环路热管蒸发段(3-5)毛细芯外表面蒸发,产生的蒸汽流入第五环路热管蒸汽管线(4-5),经过第五环路热管冷凝段(6-5),在第五环路热管冷凝段(6-5)被贯流风机(9)带走热量,冷凝成液体并过冷,回流液体经第五环路热管液体管线(5-5)对第五环路热管蒸发段(3-5)毛细芯进行补给,完成一个循环;

[0020] 第一环路热管换热器(10-1)、第二环路热管换热器(10-2)、第三环路热管换热器(10-3)、第四环路热管换热器(10-4)、第五环路热管换热器(10-5)可以自动启动,无需额外的动力,第一环路热管换热器(10-1)、第二环路热管换热器(10-2)、第三环路热管换热器(10-3)、第四环路热管换热器(10-4)、第五环路热管换热器(10-5)启动后,第一主板(2-1)、第二主板(2-2)、第三主板(2-3)、第四主板(2-4)、第五主板(2-5)产生的热量从第一环路热

管蒸发段(3-1)、第二环路热管蒸发段(3-2)、第三环路热管蒸发段(3-3)、第四环路热管蒸发段(3-4)、第五环路热管蒸发段(3-5)传向第一环路热管冷凝段(6-1)、第二环路热管冷凝段(6-2)、第三环路热管冷凝段(6-3)、第四环路热管冷凝段(6-4)、第五环路热管冷凝段(6-5),散热过程一直循环;

[0021] 利用贯流风机(9)为冷空气提供动力,通过条缝风口(8)将冷空气从数据中心冷通道送入第一服务器(1-1)、第二服务器(1-2)、第三服务器(1-3)、第四服务器(1-4)、第五服务器(1-5),带走第一环路热管冷凝段(6-1)、第二环路热管冷凝段(6-2)、第三环路热管冷凝段(6-3)、第四环路热管冷凝段(6-4)、第五环路热管冷凝段(6-5)的热量后,再通过数据中心空调系统将热量传递至室外。

[0022] 第一环路热管换热器(10-1)、第二环路热管换热器(10-2)、第三环路热管换热器(10-3)、第四环路热管换热器(10-4)、第五环路热管换热器(10-5)分别由第一环路热管蒸发段(3-1)、第二环路热管蒸发段(3-2)、第三环路热管蒸发段(3-3)、第四环路热管蒸发段(3-4)、第五环路热管蒸发段(3-5)、第一环路热管蒸汽管线(4-1)、第二环路热管蒸汽管线(4-2)、第三环路热管蒸汽管线(4-3)、第四环路热管蒸汽管线(4-4)、第五环路热管蒸汽管线(4-5)、第一环路热管液体管线(5-1)、第二环路热管液体管线(5-2)、第三环路热管液体管线(5-3)、第四环路热管液体管线(5-4)、第五环路热管液体管线(5-5)、第一环路热管冷凝段(6-1)、第二环路热管冷凝段(6-2)、第三环路热管冷凝段(6-3)、第四环路热管冷凝段(6-4)、第五环路热管冷凝段(6-5)组成。

[0023] 贯流风机(9)出风均匀,可以为冷空气进入第一服务器(1-1)、第二服务器(1-2)、第三服务器(1-3)、第四服务器(1-4)、第五服务器(1-5)提供驱动。

[0024] 使用条缝风口(8)控制出风量,改变风向和服务器机柜(7)内的气流组织。

[0025] 第一环路热管换热器(10-1)、第二环路热管换热器(10-2)、第三环路热管换热器(10-3)、第四环路热管换热器(10-4)、第五环路热管换热器(10-5)内的工质可选择R21、R113、乙醇。

附图说明

[0026] 附图1为本实用新型的加装贯流风机的机柜结构图。

[0027] 附图1中的标号名称:1-1.第一服务器、1-2.第二服务器、1-3.第三服务器、1-4.第四服务器、1-5.第五服务器、7.服务器机柜、8.条缝风口、9.贯流风机。

[0028] 附图2为本实用新型的环路热管换热器和主板的结构图。

[0029] 附图2中的标号名称:1-1.第一服务器1-1、1-2.第二服务器、1-3.第三服务器、1-4.第四服务器、1-5.第五服务器、2-1.第一主板、2-2.第二主板、2-3.第三主板、2-4.第四主板、2-5.第五主板、3-1.第一环路热管蒸发段、3-2.第二环路热管蒸发段、3-3.第三环路热管蒸发段、3-4.第四环路热管蒸发段、3-5.第五环路热管蒸发段、4-1.第一环路热管蒸汽管线、4-2.第二环路热管蒸汽管线、4-3.第三环路热管蒸汽管线、4-4.第四环路热管蒸汽管线、4-5.第五环路热管蒸汽管线、5-1.第一环路热管液体管线、5-2.第二环路热管液体管线、5-3.第三环路热管液体管线、5-4.第四环路热管液体管线、5-5.第五环路热管液体管线、6-1.第一环路热管冷凝段、6-2.第二环路热管冷凝段、6-3.第三环路热管冷凝段、6-4.第四环路热管冷凝段、6-5.第五环路热管冷凝段、7.服务器机柜、8.条缝风口、9.贯流风机、

10-1. 第一环路热管换热器、10-2. 第二环路热管换热器、10-3. 第三环路热管换热器、10-4. 第四环路热管换热器、10-5. 第五环路热管换热器。

具体实施方式

[0030] 如图1、图2所示,服务器加装环路热管和贯流风机的机柜复合热管理系统主要包括1-1. 第一服务器、1-2. 第二服务器、1-3. 第三服务器、1-4. 第四服务器、1-5. 第五服务器、2-1. 第一主板、2-2. 第二主板、2-3. 第三主板、2-4. 第四主板、2-5. 第五主板、3-1. 第一环路热管蒸发段、3-2. 第二环路热管蒸发段、3-3. 第三环路热管蒸发段、3-4. 第四环路热管蒸发段、3-5. 第五环路热管蒸发段、4-1. 第一环路热管蒸汽管线、4-2. 第二环路热管蒸汽管线、4-3. 第三环路热管蒸汽管线、4-4. 第四环路热管蒸汽管线、4-5. 第五环路热管蒸汽管线、5-1. 第一环路热管液体管线、5-2. 第二环路热管液体管线、5-3. 第三环路热管液体管线、5-4. 第四环路热管液体管线、5-5. 第五环路热管液体管线、6-1. 第一环路热管冷凝段、6-2. 第二环路热管冷凝段、6-3. 第三环路热管冷凝段、6-4. 第四环路热管冷凝段、6-5. 第五环路热管冷凝段、7. 服务器机柜、8. 条缝风口、9. 贯流风机、10-1. 第一环路热管换热器、10-2. 第二环路热管换热器、10-3. 第三环路热管换热器、10-4. 第四环路热管换热器、10-5. 第五环路热管换热器。

[0031] 当第一服务器1-1工作时,第一主板2-1上产生热量,热量从第一主板2-1传递至第一环路热管蒸发段3-1,工质在第一环路热管蒸发段3-1毛细芯外表面蒸发,产生的蒸汽流入第一环路热管蒸汽管线4-1,经过第一环路热管冷凝段6-1,在第一环路热管冷凝段6-1被贯流风机9带走热量,冷凝成液体并过冷,回流液体经第一环路热管液体管线5-1对第一环路热管蒸发段3-1毛细芯进行补给,完成一个循环;

[0032] 当第二服务器1-2工作时,第二主板2-2上产生热量,热量从第二主板2-2传递至第二环路热管蒸发段3-2,工质在第二环路热管蒸发段3-2毛细芯外表面蒸发,产生的蒸汽流入第二环路热管蒸汽管线4-2,经过第二环路热管冷凝段6-2,在第二环路热管冷凝段6-2被贯流风机9带走热量,冷凝成液体并过冷,回流液体经第二环路热管液体管线5-2对第二环路热管蒸发段3-2毛细芯进行补给,完成一个循环;

[0033] 当第三服务器1-3工作时,第三主板2-3上产生热量,热量从第三主板2-3传递至第三环路热管蒸发段3-3,工质在第三环路热管蒸发段3-3毛细芯外表面蒸发,产生的蒸汽流入第三环路热管蒸汽管线4-3,经过第三环路热管冷凝段6-3,在第三环路热管冷凝段6-3被贯流风机9带走热量,冷凝成液体并过冷,回流液体经第三环路热管液体管线5-3对第三环路热管蒸发段3-3毛细芯进行补给,完成一个循环;

[0034] 当第四服务器1-4工作时,第四主板2-4上产生热量,热量从第四主板2-4传递至第四环路热管蒸发段3-4,工质在第四环路热管蒸发段3-4毛细芯外表面蒸发,产生的蒸汽流入第四环路热管蒸汽管线4-4,经过第四环路热管冷凝段6-4,在第四环路热管冷凝段6-4被贯流风机9带走热量,冷凝成液体并过冷,回流液体经第四环路热管液体管线5-4对第四环路热管蒸发段3-4毛细芯进行补给,完成一个循环;

[0035] 当第五服务器1-5工作时,第五主板2-5上产生热量,热量从第五主板2-5传递至第五环路热管蒸发段3-5,工质在第五环路热管蒸发段3-5毛细芯外表面蒸发,产生的蒸汽流入第五环路热管蒸汽管线4-5,经过第五环路热管冷凝段6-5,在第五环路热管冷凝段6-5被

贯流风机9带走热量,冷凝成液体并过冷,回流液体经第五环路热管液体管线5-5对第五环路热管蒸发段3-5毛细芯进行补给,完成一个循环;

[0036] 第一环路热管换热器10-1、第二环路热管换热器10-2、第三环路热管换热器10-3、第四环路热管换热器10-4、第五环路热管换热器10-5可以自动启动,无需额外的动力,第一环路热管换热器10-1、第二环路热管换热器10-2、第三环路热管换热器10-3、第四环路热管换热器10-4、第五环路热管换热器10-5启动后,第一主板2-1、第二主板2-2、第三主板 2-3、第四主板2-4、第五主板2-5产生的热量从第一环路热管蒸发段3-1、第二环路热管蒸发段3-2、第三环路热管蒸发段3-3、第四环路热管蒸发段3-4、第五环路热管蒸发段3-5传向第一环路热管冷凝段6-1、第二环路热管冷凝段6-2、第三环路热管冷凝段6-3、第四环路热管冷凝段6-4、第五环路热管冷凝段6-5,散热过程一直循环;

[0037] 利用贯流风机9为冷空气提供动力,通过条缝风口8将冷空气从数据中心冷通道送入第一服务器1-1、第二服务器1-2、第三服务器1-3、第四服务器1-4、第五服务器1-5,带走第一环路热管冷凝段6-1、第二环路热管冷凝段6-2、第三环路热管冷凝段6-3、第四环路热管冷凝段6-4、第五环路热管冷凝段6-5的热量后,再通过数据中心空调系统将热量传递至室外。

[0038] 本装置适用于任何数据机房换热领域,利用环路热管换热器与贯流风机结合的方法导出机柜内主板产生的热量并移除,换热效率更高,冷却效果更好。

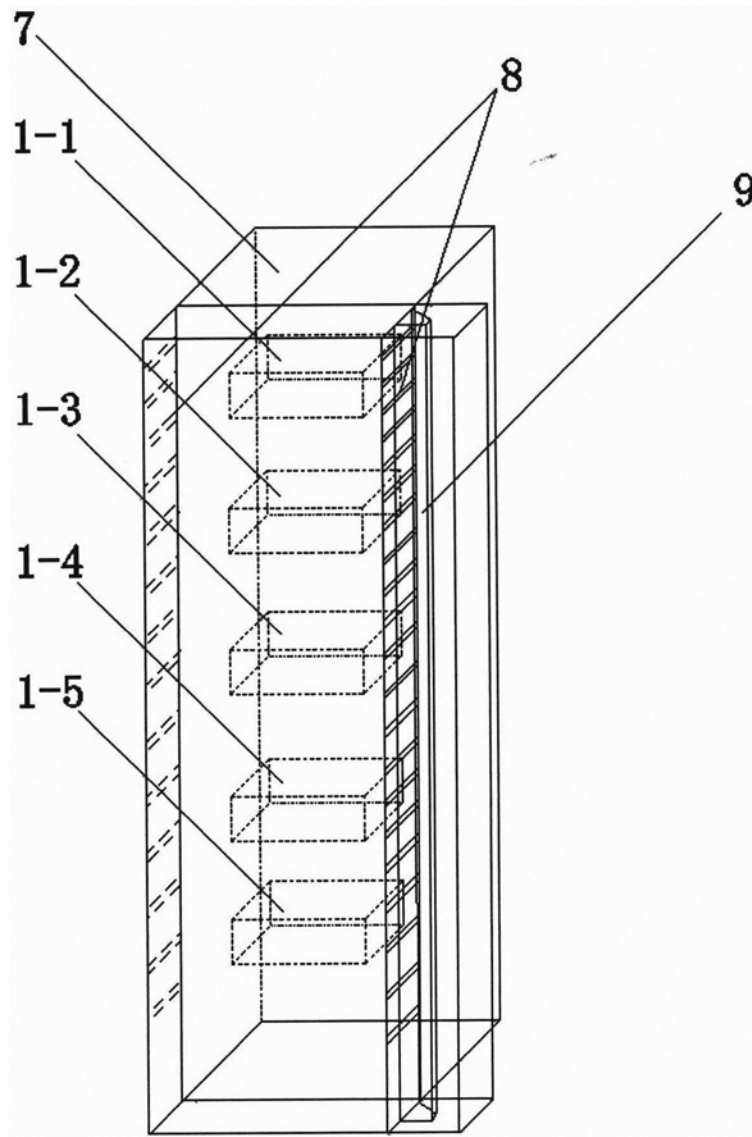


图1

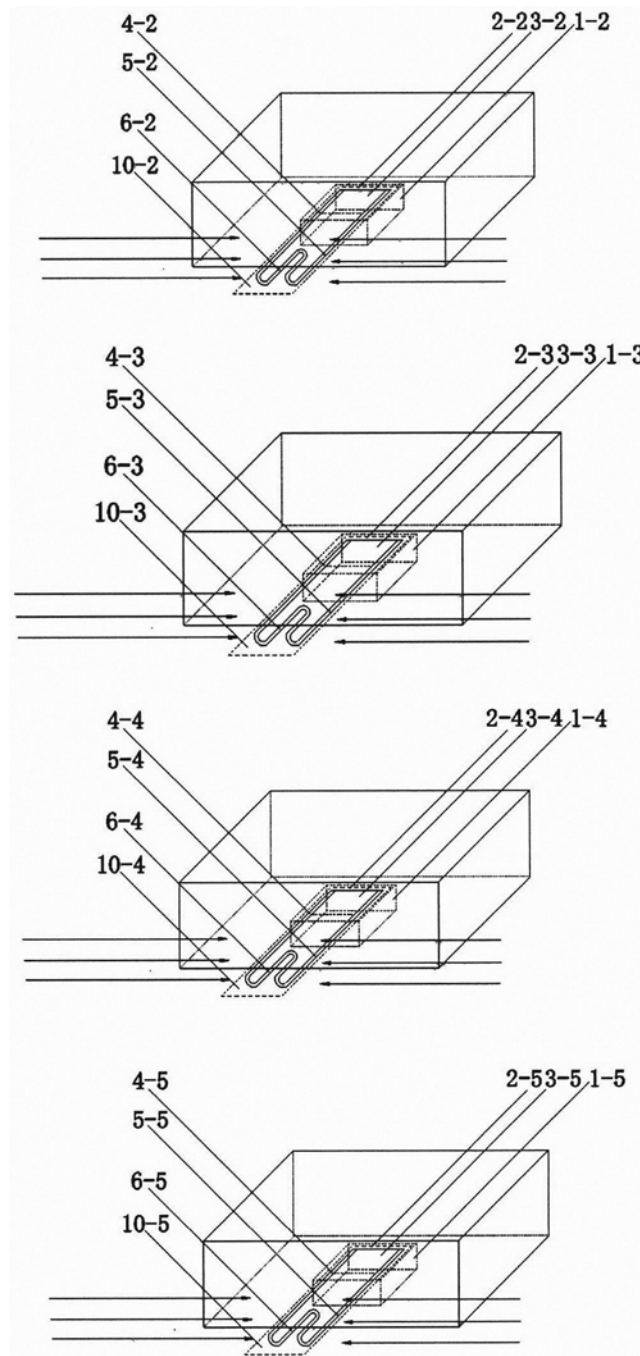


图2