



(12)实用新型专利

(10)授权公告号 CN 210129564 U

(45)授权公告日 2020.03.06

(21)申请号 201920797013.4

H01M 10/643(2014.01)

(22)申请日 2019.05.30

H01M 10/6556(2014.01)

(73)专利权人 力神动力电池系统有限公司

H01M 10/6557(2014.01)

地址 300384 天津市滨海新区滨海高新技术
产业开发区华苑科技园(环外)海泰
南道38号

H01M 10/6568(2014.01)

H01M 10/04(2006.01)

H01M 10/052(2010.01)

(72)发明人 杨汉波 罗志民

(ESM)同样的发明创造已同日申请发明专利

(74)专利代理机构 天津市三利专利商标代理有
限公司 12107

代理人 徐金生

(51)Int.Cl.

H01M 10/613(2014.01)

H01M 10/615(2014.01)

H01M 10/617(2014.01)

H01M 10/625(2014.01)

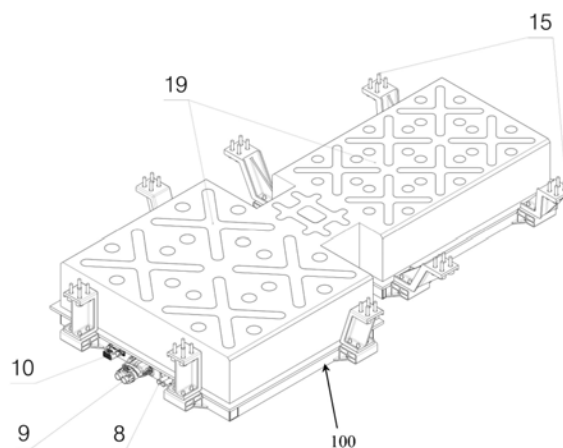
权利要求书1页 说明书7页 附图9页

(54)实用新型名称

一种基于圆柱电芯的动力电池系统

(57)摘要

本实用新型公开了一种基于圆柱电芯的动力电池系统,包括下托盘(100);下托盘(100)的顶部放置有多个电池模组(200);每个电池模组(200)包括前后间隔分布的两个支架(5);每个支架(5)中从上到下开有多排圆柱孔,每排圆柱孔包含的每个圆柱孔中均放置有一个纵向分布的圆柱型的电芯(1);任意相邻的两排圆柱孔之间,设置有一个蛇形管(4);每个支架(5)的左右两端分别具有垂直分布的、中空的端管(3);每个蛇形管(4)的左右两端分别与一个端管(3)相连接。本实用新型能够可靠、有效地对于圆柱电池系统进行可靠的热管理,及时对电池电芯进行冷却和加热处理,控制电池电芯之间的温度差,保证电池系统的均温性。



1. 一种基于圆柱电芯的动力电池系统,其特征在于,包括下托盘(100);
下托盘(100)的顶部放置有多个电池模组(200);
每个电池模组(200)包括前后间隔分布的两个支架(5);
每个支架(5)中从上到下开有多排圆柱孔,每排圆柱孔包含的每个圆柱孔中均放置有一个纵向分布的圆柱型的电芯(1);
任意相邻的两排圆柱孔之间,设置有一个蛇形管(4);
每个支架(5)的左右两端分别具有垂直分布的、中空的端管(3);
每个蛇形管(4)的左右两端分别与一个端管(3)相连接。
2. 如权利要求1所述的基于圆柱电芯的动力电池系统,其特征在于,每个端管(3)上部或者下部,与一个接头(2)相连接。
3. 如权利要求1所述的基于圆柱电芯的动力电池系统,其特征在于,每个蛇形管(4)的左右两端,分别与一个端管(3)插接并焊接。
4. 如权利要求2所述的基于圆柱电芯的动力电池系统,其特征在于,接头(2)与端管(3)过盈插接配合。
5. 如权利要求1所述的基于圆柱电芯的动力电池系统,其特征在于,端管(3)由主管道(300)、主管头(301)、堵头(302)和分管头(303)构成,其中,堵头(302)与主管道(300)焊接或粘接在一起,主管头(301)与主管道(300)焊接,分管头(303)与主管道(300)焊接。
6. 如权利要求1所述的基于圆柱电芯的动力电池系统,其特征在于,蛇形管(4)包括中空的中间支管(400),中间支管(400)的外部包裹有导热胶(401)。
7. 如权利要求1所述的基于圆柱电芯的动力电池系统,其特征在于,支架(5)左右两侧分别具有一根总管道(6);
位于支架(5)左右两端的多个接头(2),分别对应与相邻的总管道(6)相连通。
8. 如权利要求7所述的基于圆柱电芯的动力电池系统,其特征在于,下托盘(100)包括由多块底板(16)组成的底板整体;
底板整体的后端边缘,固定设置有横向分布的总管梁(7);
底板整体的左右两侧边缘,固定设置有多根纵梁(14);
底板整体的中部以及前端,固定设置有横梁(13)。
9. 如权利要求8所述的基于圆柱电芯的动力电池系统,其特征在于,位于下托盘(100)后端的总管梁(7)的侧面,安装设置有热管理总接头(8);
热管理总接头(8)与总管道(6)相连通;
热管理总接头(8)具有两个接口。
10. 如权利要求1所述的基于圆柱电芯的动力电池系统,其特征在于,位于下托盘(100)后端的总管梁(7)的侧面,还安装设置有高压器件(17)、总正总负接头(9)和通讯接头(10);
高压器件(17),与总正总负接头(9)相导电连接;
电池模组(200)的顶部安装有串联排(18);
多个电池模组(200)的外部罩有一个上盖(19);
纵梁(14)上间隔焊接有多个第二吊耳(12);
总管梁(7)的后侧面左右两端,分别焊接有一个第一吊耳(11)。

一种基于圆柱电芯的动力电池系统

技术领域

[0001] 本实用新型涉及新能源汽车动力电池技术领域,特别是涉及一种基于圆柱电芯的动力电池系统。

背景技术

[0002] 目前,全球来看,新能源汽车上的主要能源是电池,尤其是锂电池,各种新型电动车其基础技术仍然是三电技术,尤其锂电池技术,包括锂电池电芯技术和电池系统技术。电芯种类大致分为圆形、方形和软包电芯。

[0003] 圆柱电池系统对比方形或软包电池系统,主要的难点在于电芯数量多,电芯智能管理任务重,尤其每个电芯均需热管理,需要各圆柱电芯模组集成热管理。

[0004] 但是,目前还没有一种技术,其能够可靠、有效地对于圆柱电池系统进行可靠的热管理,及时对电池电芯进行冷却和加热处理,控制电池电芯之间的温度差,保证电池系统的均温性。

实用新型内容

[0005] 本实用新型的目的是针对现有技术中存在的技术缺陷,提供一种基于圆柱电芯的动力电池系统。

[0006] 为此,本实用新型提供了一种基于圆柱电芯的动力电池系统,包括下托盘;

[0007] 下托盘的顶部放置有多个电池模组;

[0008] 每个电池模组包括前后间隔分布的两个支架;

[0009] 每个支架中从上到下开有多排圆柱孔,每排圆柱孔包含的每个圆柱孔中均放置有一个纵向分布的圆柱型的电芯;

[0010] 任意相邻的两排圆柱孔之间,设置有一个蛇形管;

[0011] 每个支架的左右两端分别具有垂直分布的、中空的端管;

[0012] 每个蛇形管的左右两端分别与一个端管相连接。

[0013] 其中,每个端管上部或者下部,与一个接头相连接。

[0014] 其中,每个蛇形管的左右两端,分别与一个端管插接并焊接。

[0015] 其中,接头与端管过盈插接配合。

[0016] 其中,端管由主管道、主管头、堵头和分管头构成,其中,堵头与主管道焊接或粘接在一起,主管头与主管道焊接,分管头与主管道焊接。

[0017] 其中,蛇形管包括中空的中间支管,中间支管的外部包裹有导热胶。

[0018] 其中,支架左右两侧分别具有一根总管道;

[0019] 位于支架左右两端的多个接头,分别对应与相邻的总管道相连通。

[0020] 其中,下托盘包括由多块底板组成的底板整体;

[0021] 底板整体的后端边缘,固定设置有横向分布的总管梁;

[0022] 底板整体的左右两侧边缘,固定设置有多根纵梁;

- [0023] 底板整体的中部以及前端,固定设置有横梁。
- [0024] 其中,位于下托盘后端的总管梁的侧面,安装设置有热管理总接头;
- [0025] 热管理总接头与总管道相连通;
- [0026] 热管理总接头具有两个接口。
- [0027] 其中,位于下托盘后端的总管梁的侧面,还安装设置有高压器件、总正总负接头和通讯接头;
- [0028] 高压器件,与总正总负接头相导电连接;
- [0029] 电池模组的顶部安装有串联排;
- [0030] 多个电池模组的外部罩有一个上盖;
- [0031] 纵梁上间隔焊接有多个第二吊耳;
- [0032] 总管梁的后侧面左右两端,分别焊接有一个第一吊耳。
- [0033] 由以上本实用新型提供的技术方案可见,与现有技术相比较,本实用新型提供了一种基于圆柱电芯的动力电池系统,其能够可靠、有效地对于圆柱电池系统进行可靠的热管理,及时对电池电芯进行冷却和加热处理,控制电池电芯之间的温度差,保证电池系统的均温性,能够形成产业的规模化,有利于广泛地应用,具有重大的生产实践意义。

附图说明

- [0034] 图1为本实用新型提供的一种基于圆柱电芯的动力电池系统的整体结构示意图;
- [0035] 图2为本实用新型提供的一种基于圆柱电芯的动力电池系统在没有扣上上盖时的整体结构示意图;
- [0036] 图3为本实用新型提供的一种基于圆柱电芯的动力电池系统在没有扣上上盖时的俯视图;
- [0037] 图4为本实用新型提供的一种基于圆柱电芯的动力电池系统中位于前部的电池模组装配后的正视图;
- [0038] 图5为本实用新型提供的一种基于圆柱电芯的动力电池系统中位于中部的电池模组装配后的正视图;
- [0039] 图6为本实用新型提供的一种基于圆柱电芯的动力电池系统中位于后部的电池模组装配后的正视图;
- [0040] 图7为本实用新型提供的一种基于圆柱电芯的动力电池系统中一种电池模组的热管理结构的装配示意图;
- [0041] 图8为本实用新型提供的一种基于圆柱电芯的动力电池系统中的端管的正视图;
- [0042] 图9为本实用新型提供的一种基于圆柱电芯的动力电池系统中的端管的侧视图;
- [0043] 图10为本实用新型提供的一种基于圆柱电芯的动力电池系统中的端管的俯视图;
- [0044] 图11为本实用新型提供的一种基于圆柱电芯的动力电池系统中的蛇形管的放大示意图;
- [0045] 图12为本实用新型提供的一种基于圆柱电芯的动力电池系统中的热管理结构的装配示意图;
- [0046] 图13为本实用新型提供的一种基于圆柱电芯的动力电池系统中的下托盘以及吊耳的装配示意图。

具体实施方式

[0047] 为了使本技术领域的人员更好地理解本实用新型方案,下面结合附图和实施方式对本实用新型作进一步的详细说明。

[0048] 参见图1至图13,本实用新型提供了一种基于圆柱电芯的动力电池系统,包括下托盘100;

[0049] 下托盘100的顶部放置有多个电池模组200;

[0050] 每个电池模组200包括前后间隔分布的两个支架5;

[0051] 每个支架5中从上到下开有多排圆柱孔,每排圆柱孔包含的每个圆柱孔中均放置有一个纵向分布的圆柱型的电芯1;

[0052] 任意相邻的两排圆柱孔之间,设置有一个蛇形管4;

[0053] 每个支架5的左右两端分别具有垂直分布的、中空的端管3;

[0054] 每个蛇形管4的左右两端分别与一个端管3相连接。

[0055] 在本实用新型中,具体实现上,每个端管3上部或者下部,与一个接头2相连接。

[0056] 需要说明的是,具体实现上,每个蛇形管4的左右两端,分别与一个端管3插接并焊接,保证蛇形管4与端管3之间的密封可靠性。接头2与端管3过盈插接配合,保持密封可靠性,多个蛇形管4并联,整体构成模组热管理部件。

[0057] 在本实用新型中,具体实现上,参见图4至图6所示,电池模组200可以具有图4至图6的三种结构,当然,还可以是其他的结构,包括不同数量的电芯,不限于图中所示的数量。

[0058] 在图4至图6中,三种结构的电池模组分别为包括7串、3串和11串电芯,在实际应用中,分别位于系统前中后,模组内部的结构形式相同,每个模组均由电芯1、接头2、端管3、蛇形管4和支架5组成,每一串由多个电芯并联,保护范围不限图示电芯数量,每个模组包含两个接头2、两个端管3和两个支架5及多个蛇形管4,蛇形管4的数量根据系统高度空间和电芯尺寸而定,不限图示的五个蛇形管。

[0059] 具体实现上,左右两个的接头2分别为进液接头和出液接头,两接头位置可以为图4至图6所示位置,也可以在端管3的对角位置,所有蛇形管4在模组内部均为左进右出或右进左出的并联管道,热交换液体在蛇形管4内流动,通过蛇形管4的管壁与电芯1的外圆柱面进行热交换。每个电池模组的两个支架5,每个支架5底部左右两端各留两个螺栓孔,用于将电池模组固定在下托盘100两侧的梁上。

[0060] 需要说明的是,对于本实用新型的动力电池系统,具体实现上,可以采用三种不同结构的电池模组,分别位于动力电池系统前、中、后位置,所有模组内部,均采用液管并联。

[0061] 在本实用新型中,具体实现上,参见图8至图10所示,端管3由主管道300、主管头301、堵头302和分管头303构成,其中,堵头302与主管道300焊接或粘接在一起,主管头301与主管道300焊接,分管头303与主管道300焊接。

[0062] 在本实用新型中,具体实现上,参见图11所示,蛇形管4包括中空的中间支管400,中间支管400的外部包裹有导热胶401。

[0063] 需要说明的是,对于本实用新型提供的动力电池系统,采用一种圆柱电芯及其三种尺寸的电池模组,模组结构形式相同,分别位于系统前中后,每种模组内部均带有蛇形管,用于电芯热管理,所有模组内部热管理管路均并联,保证所有电芯热管理的快速高效与均温性。

[0064] 在本实用新型中,具体实现上,参见图4至图6所示,对于本实用新型,在电池模组装配时,电芯1定位在支架5的圆柱孔内,支架5通常采用绝缘材料(如工程塑料注塑件)制成,采用图9至10所示的分管头303与图11的各中间支管401插接,然后再焊接构成图7所示的一个电池模组的热管理结构的整体部件。

[0065] 图4所示的电池模组的热管理结构,作为一个整体插装在4至图6所示的电芯1之间,在图1的位置沿透视方向扣上另一块支架5(图中隐藏),最后在支架5的外侧,可采用镍片等传统方式进行圆柱电芯的串并联,支架5上的个别孔位,可采用螺栓替代电芯,以连接位于电芯1前后两侧的支架5,此时完成一个电池模组的总成。

[0066] 在本实用新型中,具体实现上,支架5左右两侧分别具有一根总管道6;

[0067] 位于支架5左右两端的多个接头2,分别对应与相邻的总管道6相连通。

[0068] 具体实现上,下托盘100包括由多块底板16组成的底板整体(相邻的底板16之间可以焊接在一起,以及底板16通过跟横梁和纵梁分别焊接,实现固定连接);

[0069] 底板整体的后端边缘,固定(例如焊接)设置有横向分布的总管梁7;

[0070] 底板整体的左右两侧边缘,固定设置有多根纵梁14;

[0071] 底板整体的中部以及前端,固定设置有横梁13。

[0072] 具体实现上,位于下托盘100后端的总管梁7的侧面,安装设置有热管理总接头8;

[0073] 热管理总接头8与总管道6相连通。

[0074] 需要说明的是,热管理总接头8具有两个接口,分别作为进液口和出液口,用于流进和流出用于加热或者冷却的热交换液体。热交换液体可以为阻燃冷却液,或者其他现有的用于电池模组中的热交换液体。

[0075] 具体实现上,热管理总接头8具有的两个接口,可以分别通过一根中空的连接管道,与一个水泵的出液口和进液口相连通,总管道6、热管理总接头8和连接管道中预先注入有热交换液体。其中,水泵的作用是给所述水管1和连接管道内的冷却液提供循环动力,从而保证热交换液体可以在总管道6、热管理总接头8和连接管道中流动,并可控制热交换液体的流动速度。具体实现上,该水泵选用现有的常用冷却泵即可,例如可以跟一般汽车上的常用冷却泵相同。

[0076] 具体实现上,位于下托盘100后端的总管梁7的侧面,还安装设置有高压器件17、总正总负接头(即充放电接头)9和通讯接头10;

[0077] 高压器件17,与总正总负接头9相导电连接。

[0078] 具体实现上,电池模组200的顶部安装有串联排18。

[0079] 图12为本实用新型提供的动力电池系统的热管理结构装配图,动力电池系统的进出冷却液或者加热液的总管道6,用于将所有模组的液管理系统并联在了一起,全系统的各个蛇形管4通过各个接头2并联在总管道6上,总管道6与总管梁7连接,总管梁7内部流用于热交换的液体,且在总接头8处有中间隔离,总接头8液体一进一出实现Pack系统与整车之间的热交换。

[0080] 图13为本实用新型的动力电池系统的下托盘及吊耳的装配图,在系统安装模组之前,先将下托盘100组装好,下托盘100组装主要为焊接(接头采用螺栓固定),是电池系统的主要承力件,主要由总管梁7、热管理总接头8、总正总负接头(即充放电接头)9、通讯接头10、C型的第一吊耳11、Z型的第二吊耳12、横梁13、纵梁14、连接螺栓15及底板16构成。

[0081] 图2和图3分别为本实用新型的动力电池系统的总成装配图和系统总成俯视图,在图13的基础上,安装前中后位置的所有电池模组及热管理结构,根据需要,在系统的后端安装高压器件17,在模组上方安装串联排18,电池的总正总负与高压器件17连接,热管理总接头8、总正总负输出接头9 及通信接头10均根据整车需求安装在系统的后端。

[0082] 在本实用新型中,具体实现上,多个电池模组200的外部罩有一个上盖 19。

[0083] 在本实用新型中,具体实现上,纵梁14上间隔焊接有多个第二吊耳12;

[0084] 总管梁7的后侧面左右两端,分别焊接有一个第一吊耳11。

[0085] 图1为本实用新型提到的动力电池系统的整体装配结构图。在图7和图 8基础上,扣上上盖19,整个电池系统通过吊耳上的各螺栓15与整车底盘架机械连接,热管理总接头8与新能源汽车整车的热管理系统连接,通过液体换热,实现电池热管理控制;总正总负输出接头9与新能源汽车的电机控制器及充电机连接,实现电池放电和充电;通讯接头10与新能源汽车的整车控制器连接,实现CAN总线通讯控制。

[0086] 在本实用新型中,具体实现上,本实用新型是并联的热管理系统,极大提高了热管理效率,利于缩小电芯温差。经仿真,电池系统初始温度在32℃下,以0.5C倍率充电,每个模组入口液体温度25℃及流速0.3m/s,入口直径10mm下,即在模组流量1.4L/min及系统流量23.8L/min的初始条件下,仿真18分钟后,电池温度降至26℃左右,模组内电芯温差控制在1℃以内,全系统温差控制在3℃以内。仿真电池初始温度32℃,以1C倍率快充,采用上述同样的液体流量,20分钟后,电池温度降至26℃左右,模组内电芯温差控制在3℃以内,全系统温差控制在5℃以内。两种工况,均保持了电芯工作环境的一致性,延长了系统工作寿命。

[0087] 为了更加清楚地理解本实用新型的技术方案,下面结合具体的实施例来进行说明。

[0088] 如图1、2和3所示,本实施例,采用4.5Ah-21700型号的圆柱电芯,全系统采用23并135串,简写23P135S。参见图4至图6所示,电池模组内每一串有25个圆柱孔位置,其中23个圆柱孔位置用于并联23个电芯,另2个位置用于安装内置螺栓,用于将电池模组前后两侧之间的支架5连接在一起。

[0089] 在图1和图2中,动力电池系统的前中后分别布置23P7S模组(9块)、23P3S模组(2块)、23P11S模组(6块)三种电池模组,电池模组与下托盘之间通过支架5底部左右两侧的螺栓进行连接,每个电池模组前后两侧的两个支架,一共预留八个螺栓固定孔位。电池模组与电池模组之间通过串联排 18进行电气串联,进出热交换液的总管道6分别位于动力电池系统的左右两侧,并与每个电池模组的接头2连接,从而构成全系统管道并联的热管理系统,冷却或加热的液体(即热交换液体)流经每个并联的蛇形管4,经仿真全系统0.5C倍率充电,温差在3℃以内,1C倍率充电,温差在5℃以内。

[0090] 具体实现上,单体电芯标称电压3.65V,容量4.5Ah,整个动力电池系统总标称电压 $135 \times 3.65 = 492.75\text{V}$,总标称容量 $4.5 \times 23 = 103.5\text{Ah}$,总标称能量 $492.75 \times 103.5 \approx 51\text{kWh}$,全系统重量359kg(不含C型和Z型吊耳),全系统标称能量密度 $51000/359 = 142\text{Wh/kg}$ 。

[0091] 在实际组装中,图13的底板16可采用型材搅拌摩擦焊,总管梁7、纵梁14和横梁13可采用型材焊接构成主承力结构。首先安装电池模组、热管理结构及串联排,再安装高压及BMS(电池管理系统)器件,在本实施例中,高压及MS(电池管理系统)器件位于系统的后端,具体接口安装位置可根据系统外接需求而调整。

[0092] 参见图1所示,上盖19可采用铝板冲压或SMC成型,或在用碳纤维模具成型以便减轻重量,采用传统螺栓固定及IP67密封。C型的第一吊耳11 和Z型的第二吊耳12为铸件或机加件,通过连接螺栓15,可以将电池系统吊装在新能源汽车的整车底盘下方。

[0093] 对于本实用新型,整个动力电池系统可以采用4.5Ah的21700动力电芯,结合全模组并联热管理系统,因热管理更为高效,且电芯温差控制更为容易,全系统空间结构较为规整,热管理总管路位于左右两根,实际制造及空间利用较为合理,空间散热较为均匀,全系统温差在0.5C倍率充放电时,全系统温差可以控制在3℃以内(一般要求6℃以内即可),让所有电芯长期工作在更为相同的环境下,且在外部低温-20℃时,通过并联支路的液体快速加热,保证各电芯快速工作在0℃以上。即本实用新型提供的全系统并联的热管理系统,延长了电池使用寿命,保证整车安全运行10年或20万公里。参见下表1所示。

[0094] 表1:实施例中本实用新型的动力电池系统的性能参数表。

项目	指标
额定电压	492.75V
电压范围	400~700V
额定能量	≥50kwh
低温能量	≥35kwh
尺寸空间	满足
无负载容量损失	≤3%
重量	≤400kg
热管理	液冷/液热
0.5C 温差	3℃ (全系统)
1C 温差	5℃ (全系统)
加热	≥1℃/min
放电能量效率	≥97%
峰值放电功率	≥70kw
持续充电功率	≥50kw
直流内阻	≤100mΩ
绝缘电阻	≥1000 Ω/V
电芯一致性	静态≤20mV
	动态≤100mV
	末端动态≤300mV
能量密度	≥140Wh/kg (不含吊耳)
工作温度	-20~55℃
循环寿命	10年/20万公里

[0095]

[0096] 因此,综上所述,与现有技术相比较,本实用新型提供了一种基于圆柱电芯的动力电池系统,其能够可靠、有效地对于圆柱电池系统进行可靠的热管理,及时对电池电芯进行冷却和加热处理,控制电池电芯之间的温度差,保证电池系统的均温性,能够形成产业的规模化,有利于广泛地应用,具有重大的生产实践意义。

[0097] 以上所述仅是本实用新型的优选实施方式,应当指出,对于本技术领域的普通技术人员来说,在不脱离本实用新型原理的前提下,还可以做出若干改进和润饰,这些改进和润饰也应视为本实用新型的保护范围。

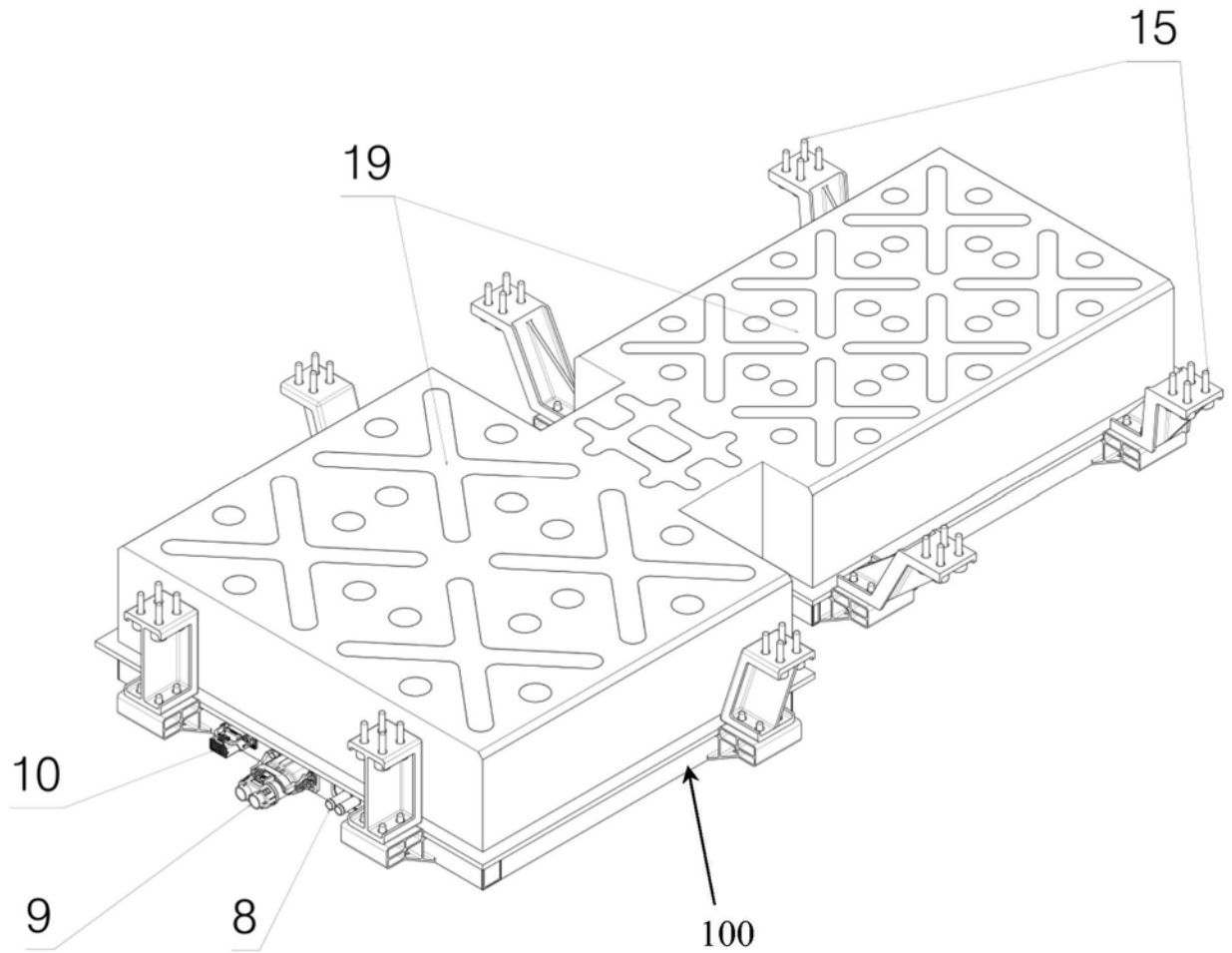


图1

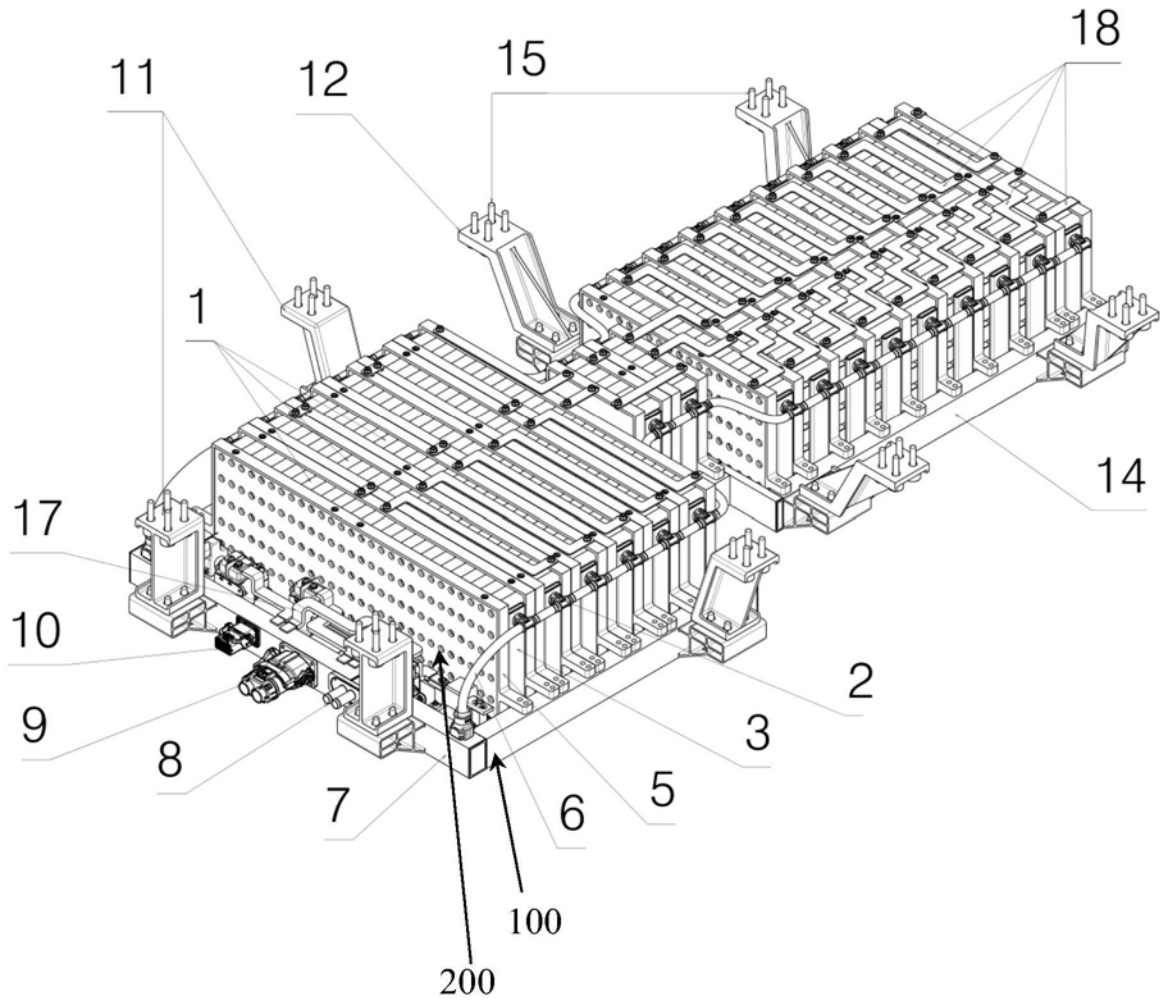


图2

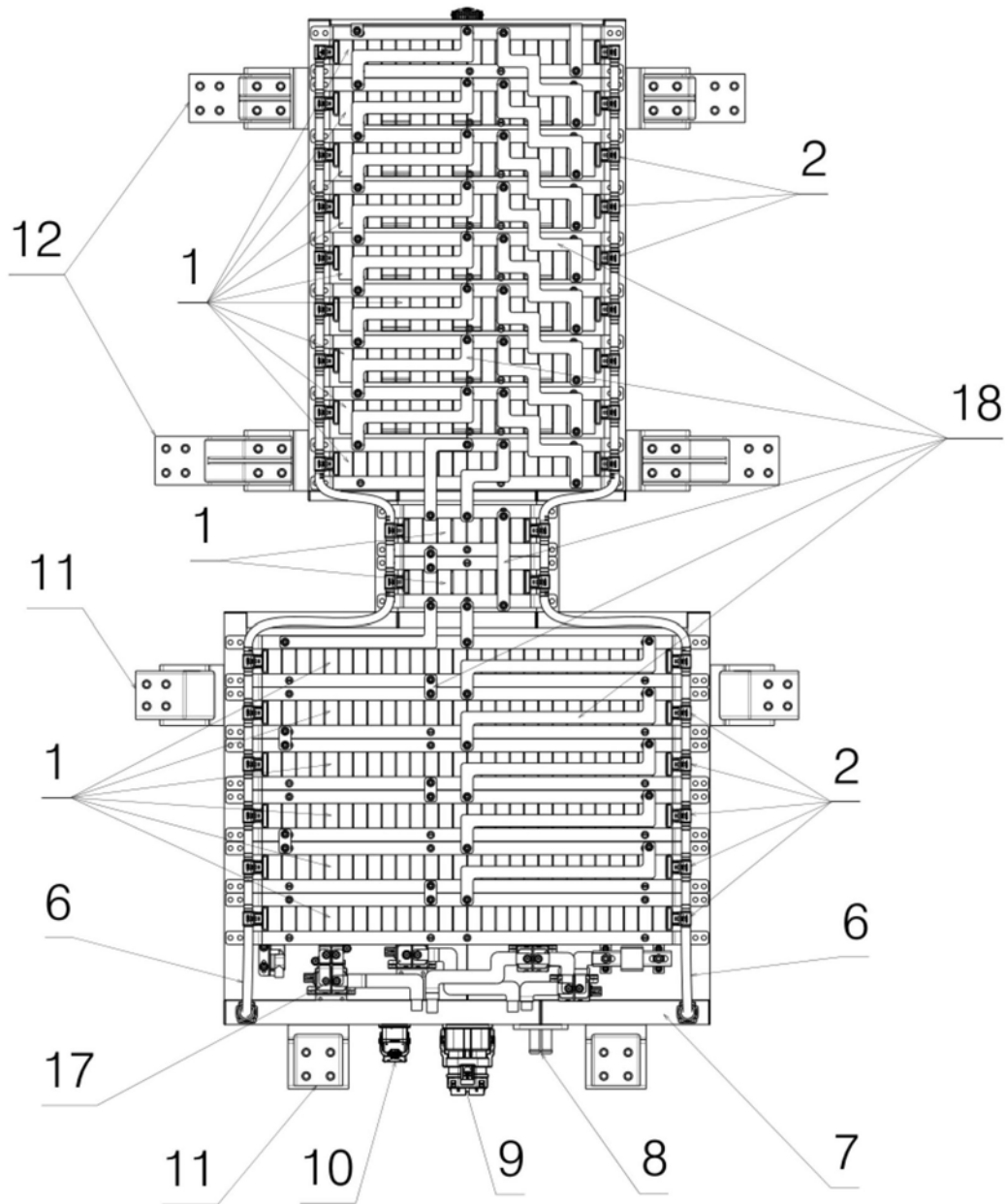


图3

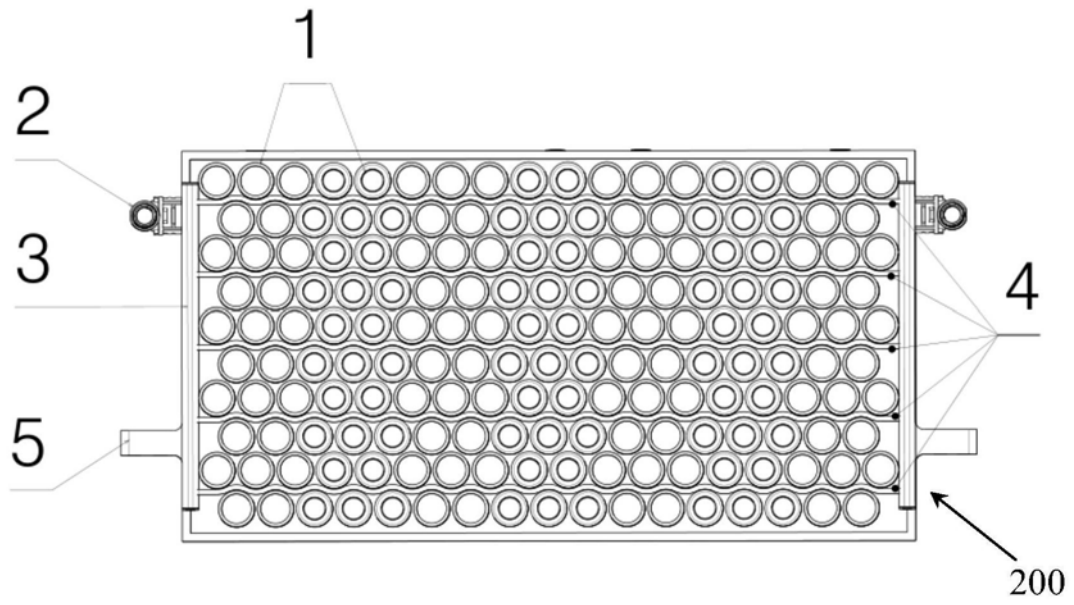


图4

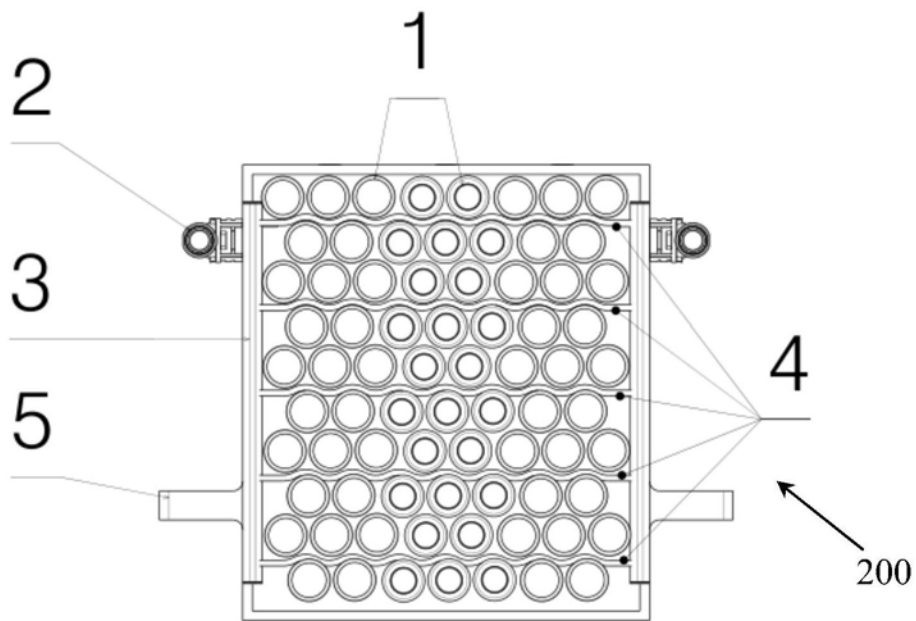


图5

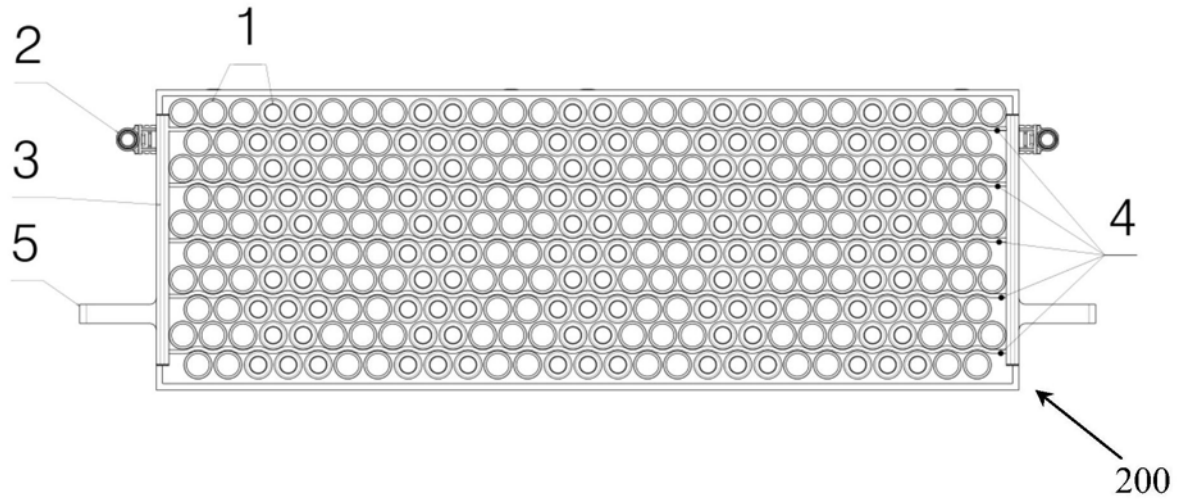


图6

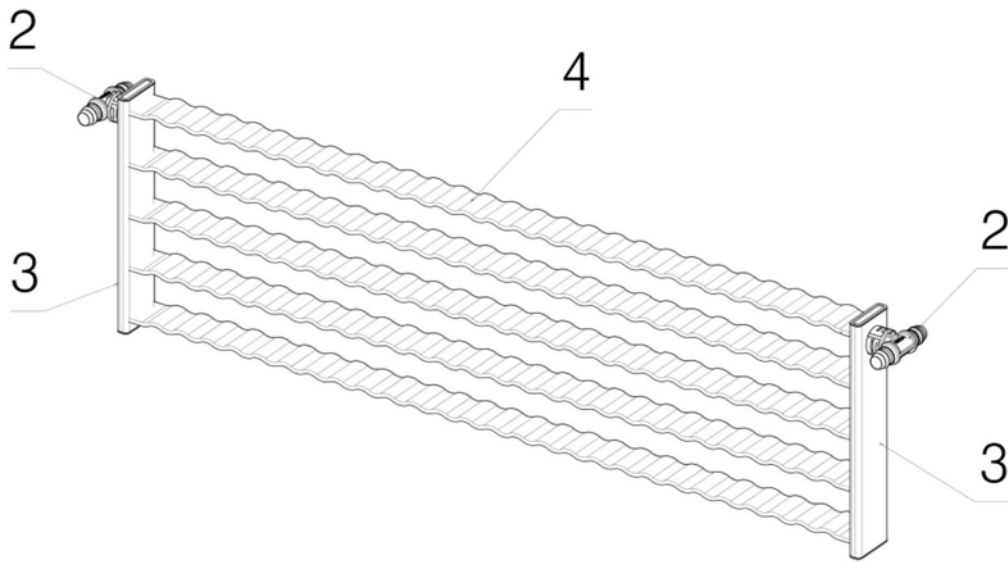


图7

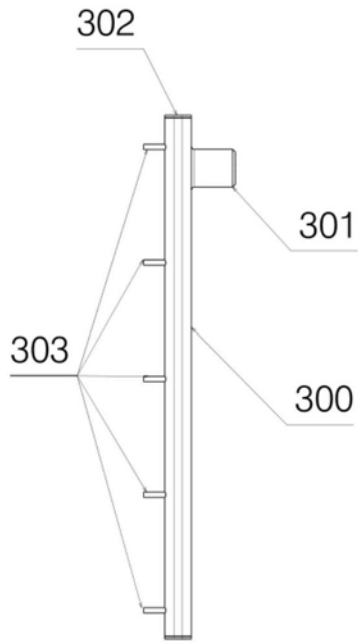


图8

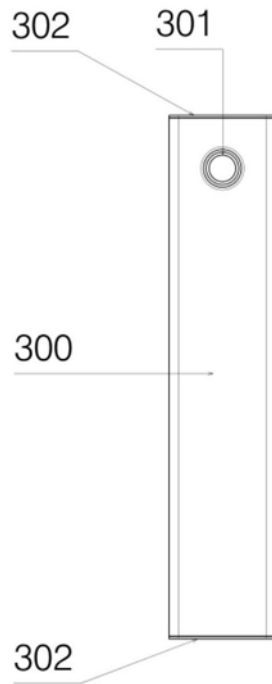


图9

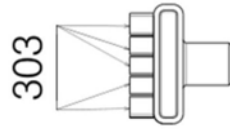


图10

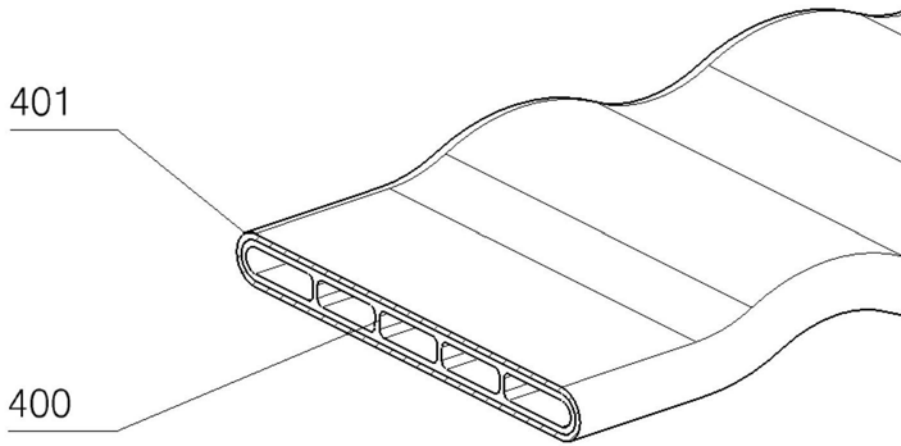


图11

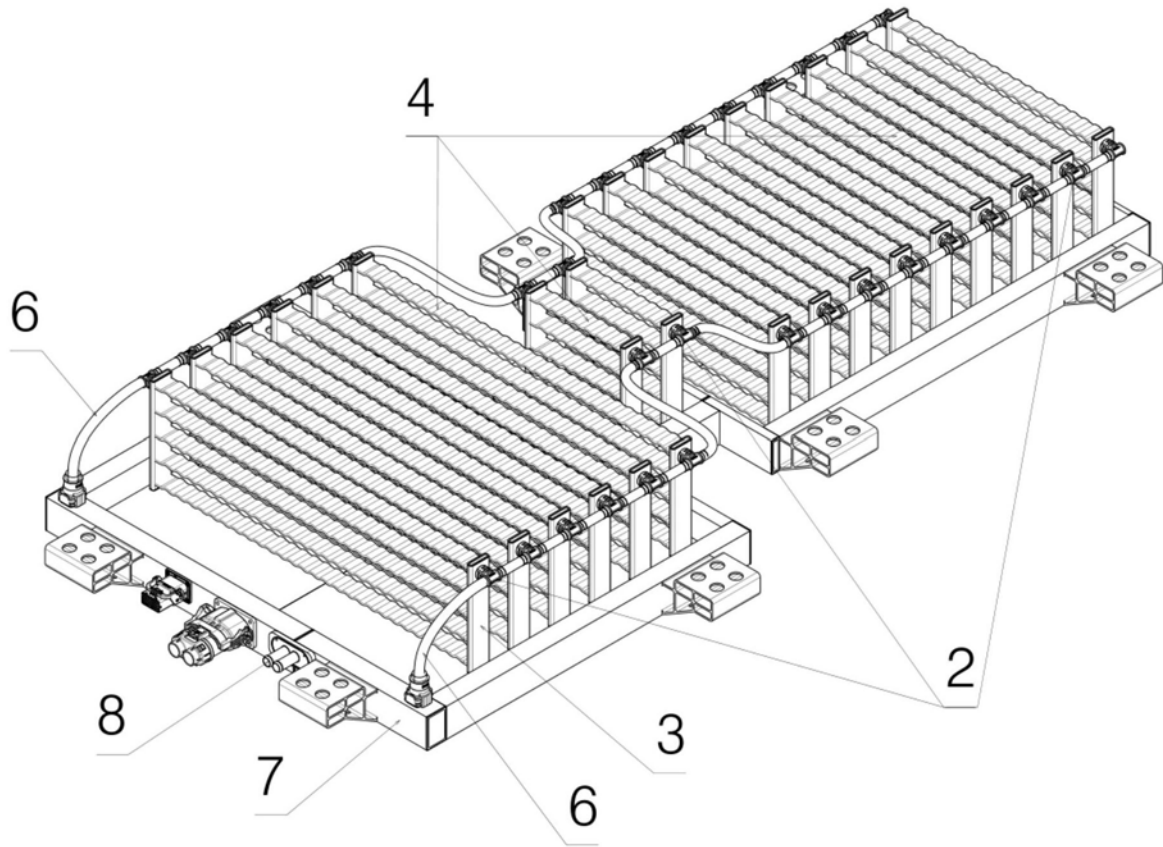


图12

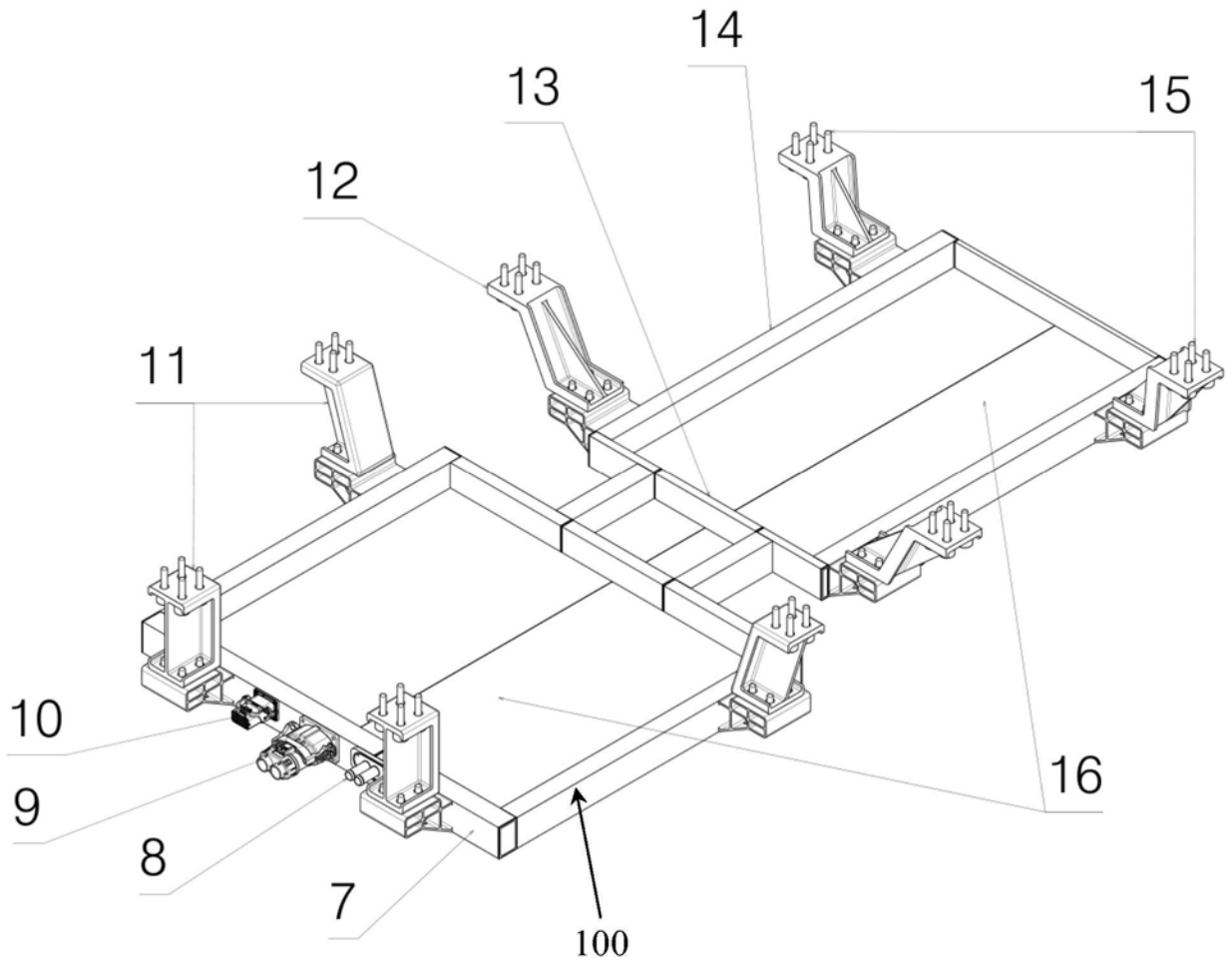


图13