



# (12)实用新型专利

(10)授权公告号 CN 210200920 U

(45)授权公告日 2020.03.27

(21)申请号 201920664063.5

H01M 10/6552(2014.01)

(22)申请日 2019.05.10

(ESM)同样的发明创造已同日申请发明专利

(73)专利权人 佛山科学技术学院

地址 528231 广东省佛山市南海区佛山科学技术学院仙溪校区

(72)发明人 张文灿 邱洁玉 梁志成 凌国智

(74)专利代理机构 广州市华学知识产权代理有限公司 44245

代理人 梁莹

(51)Int.Cl.

H01M 10/659(2014.01)

H01M 10/6554(2014.01)

H01M 10/613(2014.01)

H01M 10/617(2014.01)

H01M 10/63(2014.01)

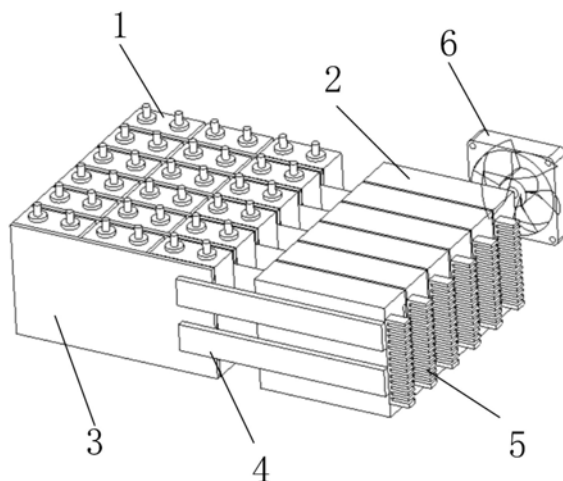
权利要求书1页 说明书4页 附图1页

## (54)实用新型名称

基于复合相变材料冷却的动力电池热管理系统

## (57)摘要

本实用新型公开了一种基于复合相变材料冷却的动力电池热管理系统及其应用,该系统包括电池模块和泡沫铜/石蜡复合相变模块;电池模块嵌设有多个用于提取热量的热板;多个热管,连结对应热板和泡沫铜/石蜡复合相变模块,用以转移电池模块产生的热量。该动力电池热管理系统结构简单,设计合理,复合相变模块通过石蜡与泡沫铜制成可以提高系统导热效率。设置热板增大了热管与电池表面的接触面积,使电池表面的温度分布更均匀,避免电池表面温度差异太大而引起热失控问题,同时可减少热管的数量。利用热管分离了电源和相变材料模块,无需将相变材料填充至电池内部,解决现有技术中熔融相变材料容易泄漏的问题。



1. 基于复合相变材料冷却的动力电池热管理系统, 包括电池模块, 其特征在于, 还包括位于电池模块一侧与电池模块分开设置的泡沫铜/石蜡复合相变模块; 所述电池模块设有多个用于提取热量的热板; 多个热管, 连接对应热板和泡沫铜/石蜡复合相变模块, 用于将电池模块产生的热量转移至泡沫铜/石蜡复合相变模块。

2. 根据权利要求1所述的一种基于复合相变材料冷却的动力电池热管理系统, 其特征在于: 所述电池模块包括多排锂离子电池单元, 多个热板与多排锂离子电池单元交替排布。

3. 根据权利要求2所述的一种基于复合相变材料冷却的动力电池热管理系统, 其特征在于: 泡沫铜/石蜡复合相变模块设有多个堆叠排列的复合相变单体, 每一热管设有蒸发端和冷凝端, 所述蒸发端连结对应热板, 所述冷凝端连接对应两个相邻的复合相变单体。

4. 根据权利要求3所述的一种基于复合相变材料冷却的动力电池热管理系统, 其特征在于: 所述热管的蒸发端设于热板表面靠近泡沫铜/石蜡复合相变模块的一端, 所述热管的冷凝端与复合相变单体的接触面自复合相变单体靠近电池模块的一端延伸至复合相变单体远离电池模块的一端。

5. 根据权利要求1所述的一种基于复合相变材料冷却的动力电池热管理系统, 其特征在于: 所述热管为扁平状热管。

6. 根据权利要求1所述的一种基于复合相变材料冷却的动力电池热管理系统, 其特征在于: 所述泡沫铜/石蜡复合相变模块通过聚氨酯软泡沫铜填充石蜡的方式制成。

7. 根据权利要求1所述的一种基于复合相变材料冷却的动力电池热管理系统, 其特征在于: 所述泡沫铜/石蜡复合相变模块设有多个散热翅片。

8. 根据权利要求1所述的一种基于复合相变材料冷却的动力电池热管理系统, 其特征在于: 包括至少一散热风扇, 所述散热风扇的出风方向朝向泡沫铜/石蜡复合相变模块。

9. 根据权利要求1所述的一种基于复合相变材料冷却的动力电池热管理系统, 其特征在于: 所述热板为铜制板或铝制板。

## 基于复合相变材料冷却的动力电池热管理系统

### 技术领域

[0001] 本实用新型涉及汽车电池技术领域,尤其涉及一种基于复合相变材料冷却的动力电池热管理系统。

### 背景技术

[0002] 在电池热管理系统中,以相变材料为冷却介质的被动式冷却系统,具备不需要冷却风扇、冷凝器以及冷却路线设计等优点,利用高潜热的相变材料在熔融/固化过程可吸收/释放大量的潜热,对电池的温度进行调节,使得电池组的温度保持在一定的范围内,因此近年来受到越来越多的关注。现有一种电池热管理系统是采用相变材料填充至电池之间或者电池周围的空隙里,达到调节电池温度的效果。然而这种方式会产生以下问题:一是用来提高相变材料导热性能的一些高导热材料,例如金属纳米颗粒、泡沫金属等大都是良好的导体,如果电池模块被挤压或者相变材料高温膨胀时,这些导热材料极有可能与电池电极接触,从而导致电池续航降低或影响电池使用寿命;二是当电池在长时间或者高放电倍率的工况下工作时,相变材料的融化率也在不断提高,当相变材料全部溶解时热管理系统将停止工作,需要额外的冷却方法来进一步提高系统的性能。因此,目前这种电池热管理系统还不能广泛的推广应用,还存在极大的改进和提升空间。

### 实用新型内容

[0003] 本实用新型的目的在于提供一种基于复合相变材料冷却的动力电池热管理系统,该系统可安装在汽车内部以提升汽车动力电池的使用性能,具有结构简单、散热效率高等优点。

[0004] 为了解决上述技术问题,本实用新型提供如下技术方案:一种基于复合相变材料冷却的动力电池热管理系统,包括电池模块和位于电池模块一侧的泡沫铜/石蜡复合相变模块;所述电池模块嵌设有多个用于提取热量的热板;多个热管,连接对应热板和泡沫铜/石蜡复合相变模块,用于将电池模块产生的热量转移至泡沫铜/石蜡复合相变模块。通过将电池模块和泡沫铜/石蜡复合相变模块分开设置,杜绝了与电池电极接触的可能性,彻底解决了导热材料与电池电极接触导致电池续航降低或影响电池使用寿命的情况。

[0005] 作为进一步优选,所述电池模块设有多个排锂离子电池单元,多个热板与多排锂离子电池单元交替排布。

[0006] 作为进一步优选,泡沫铜/石蜡复合相变模块设有多个堆叠排列的复合相变单体,每一热管设有蒸发端和冷凝端,所述蒸发端连结对应热板,所述冷凝端连接对应两个相邻的复合相变单体。

[0007] 作为进一步优选,所述热管为扁平状热管。

[0008] 作为进一步优选,所述复合相变模块通过聚氨酯软泡沫铜填充石蜡的方式制成。

[0009] 作为进一步优选,所述蒸发端设于热板表面靠近泡沫铜/石蜡复合相变模块的一端,所述冷凝端与复合相变单体的接触面自复合相变单体靠近电池模块的一端延伸至复合

相变单体远离电池模块的一端。

[0010] 作为进一步优选,所述泡沫铜/石蜡复合相变模块设有多个散热翅片。

[0011] 作为进一步优选,包括至少一散热风扇,所述散热风扇的出风方向朝向泡沫铜/石蜡复合相变模块。

[0012] 作为进一步优选,所述热板为铜制板或铝制板,当然,也可选用其他具有高导热性能的材料。

[0013] 本实用新型还提供一种基于复合相变材料冷却的动力电池热管理系统的应用,即将所述基于复合相变材料冷却的动力电池热管理系统应用于汽车的动力电池。

[0014] 与现有技术相比,本实用新型所达到的有益效果是:提供了一种基于复合相变材料冷却的动力电池热管理系统,该系统结构简单,设计合理,复合相变模块通过石蜡与泡沫铜制成可以提高系统导热效率。设置热板不仅增大了热管与电池表面的接触面积,使电池表面的温度分布更均匀,避免电池表面温度差异太大而引起热失控问题,还可减少了热管的数量,从而减少系统的热阻以进一步减少系统中热量的产生。利用热管分离了电源和相变材料模块,不需要将相变材料填充至电池内部,解决相变材料熔化时容易发生泄漏导致导热材料易与电池电极或导线接触而引起安全问题。

## 附图说明

[0015] 附图用来提供对本实用新型的进一步理解,并且构成说明书的一部分,与本实用新型的实施例一起用于解释本实用新型,并不构成对本实用新型的限制。在附图中:

[0016] 图1是本实用新型基于复合相变材料冷却的动力电池热管理系统的结构示意图;

[0017] 图中:1、锂电池模块;2、泡沫铜/石蜡复合相变模块;3、热板;4、热管;5、散热翅片;6、散热风扇。

## 具体实施方式

[0018] 下面将结合本实用新型实施例中的附图,对本实用新型实施例中的技术方案进行清楚、完整地描述,显然,所描述的实施例仅仅是本实用新型一部分实施例,而不是全部的实施例。基于本实用新型中的实施例,本领域普通技术人员在没有做出创造性劳动前提下所获得的所有其他实施例,都属于本实用新型保护的范围。

[0019] 实施例1

[0020] 请参阅图1,本实施例提供一种基于复合相变材料冷却的动力电池热管理系统,可安装在汽车内部以对动力电池进行有效的热管理,使其可以在合适的温度范围内运作。该系统包括电池模块1、泡沫铜/石蜡复合相变模块2以及搭设于两者间用以吸收转移热量的多个热管 4。

[0021] 其中,所述电池模块1设有多个排锂离子电池单元,每一排锂离子电池单元可设置一个或多个锂离子电池。多个热板3与锂离子电池单元交替排布并紧贴于锂离子电池单元侧面,用以提取电池单元产生的热量,使电池表面的温度分布更均匀,避免电池表面温度差异太大而引起热失控问题。此外,利用热板汇集锂离子电池单元产生的热量有利于减少热管的数量和长度,无需为每个电池单元设置对应的热管,利于节省成本。所述热板优选铜制板,在其他实施例中,也可采用铝制板或者其他导热系数高的材料。

[0022] 所述泡沫铜/石蜡复合相变模块2设有多个堆叠布置的复合相变单体,相邻复合相变单体之间设有供热管经过的空间。所述复合相变单体的制作方式为通过将石蜡用高温枪吹熔化,再将泡沫铜方块浸泡进去,放至恒温箱中等到其凝固,然后再把泡沫铜表面打磨平,使得蜡完全浸润到泡沫铜中。利用泡沫金属铜的结构能增大导热面积,且铜的导热系数大,能使热量更快导入复合变相模块中。通过在聚氨酯软泡沫铜中填充石蜡的方式制成复合相变单体,弥补石蜡相变材料本身导热系数低的劣势,提升了复合相变单体的导热性能。此外,所述泡沫铜/石蜡复合相变模块设有散热翅片5,用以对相变材料的潜热进行强制散热,利于减缓相变材料的相变速度,进一步提升系统的散热性能。在本实施例中,每一个复合相变单体远离电池模块的一侧均设有对应的散热翅片。

[0023] 所述热管4为扁平状并利用其宽面与热板和复合相变单体紧密接触,使结构更加紧凑,利于节省空间。所述热管设有蒸发端和冷凝端,所述蒸发端连结对应热板。所述冷凝端连接对应两个相邻的复合相变单体。

[0024] 承上,所述蒸发端设于热板表面靠近泡沫铜/石蜡复合相变模块的一端,以节省热管的长度,从而减少热量传递过程产生的热阻。所述冷凝端与复合相变单体的接触面自复合相变单体靠近电池模块的一端延伸至复合相变单体远离电池模块的一端,增大接触面积,以便热量能够被复合相变单体的不同部位吸收。在本实施例中,每对相邻的复合相变单体之间设有上下平行的热管,利于散热均匀,当然,在其他实施例中可根据实际情况调整热管的数量和排布方式。

[0025] 进一步,所述蒸发端通过高温胶粘结于热板表面,所述冷凝端通过高温胶粘结复合相变单体的侧面,在其他实施例中,也可选择石墨烯溶液涂抹粘结或者其他方式。

[0026] 进一步,所述基于复合相变材料冷却的动力电池热管理系统还包括至少一散热风扇6,所述散热风扇6的出风方向朝向泡沫铜/石蜡复合相变模块设置。当电池在长时间放电或高倍率放电下开启散热风扇,可增强相变材料散热,减缓相变速度,从而延长相变材料的工作时间。

[0027] 本实施例中基于复合相变材料冷却的动力电池热管理系统的工作原理如下:

[0028] 电池模块1在充放电的过程产生热量,利用热管4连接电池模块和泡沫铜/石蜡复合相变模块,热管的蒸发端贴附热板,冷凝端设置在相变模块中。当电池单元温度达到热管的启动温度时,热管开始工作,电池工作产生的热量通过热管快速地传递到电池模块外,经相变模块吸收储存,从而使电池的温度维持在最佳的工作温度范围内,提高电池的动力性能和使用寿命。石蜡在熔融后的液态状态下加压填充至聚氨酯软泡沫铜内形成复合相变模块,弥补了石蜡相变材料本身导热系数低的劣势。通过设置热板增大了热管与电池表面的接触面积,使电池表面的温度分布更均匀,避免电池表面温度差异太大而引起热失控问题。当泡沫铜/石蜡复合相变模块超过一定温度时,散热翅片5启动并对相变材料的潜热进行强制散热,从而减缓相变材料的相变速度。当电池在长时间放电或高倍率放电下或者当运行工况较为恶劣时,相变模块迅速积聚热量而向外散失热量的能力不足时,散热风扇激活增强相变材料散热,减缓相变速度,从而延长相变材料的工作时间。

[0029] 最后应说明的是:以上所述仅为本实用新型的优选实施例而已,并不用于限制本实用新型,尽管参照前述实施例对本实用新型进行了详细的说明,对于本领域的技术人员来说,其依然可以对前述各实施例所记载的技术方案进行修改,或者对其中部分技术特征

进行等同替换。凡在本实用新型的精神和原则之内,所作的任何修改、等同替换、改进等,均应包含在本实用新型的保护范围之内。

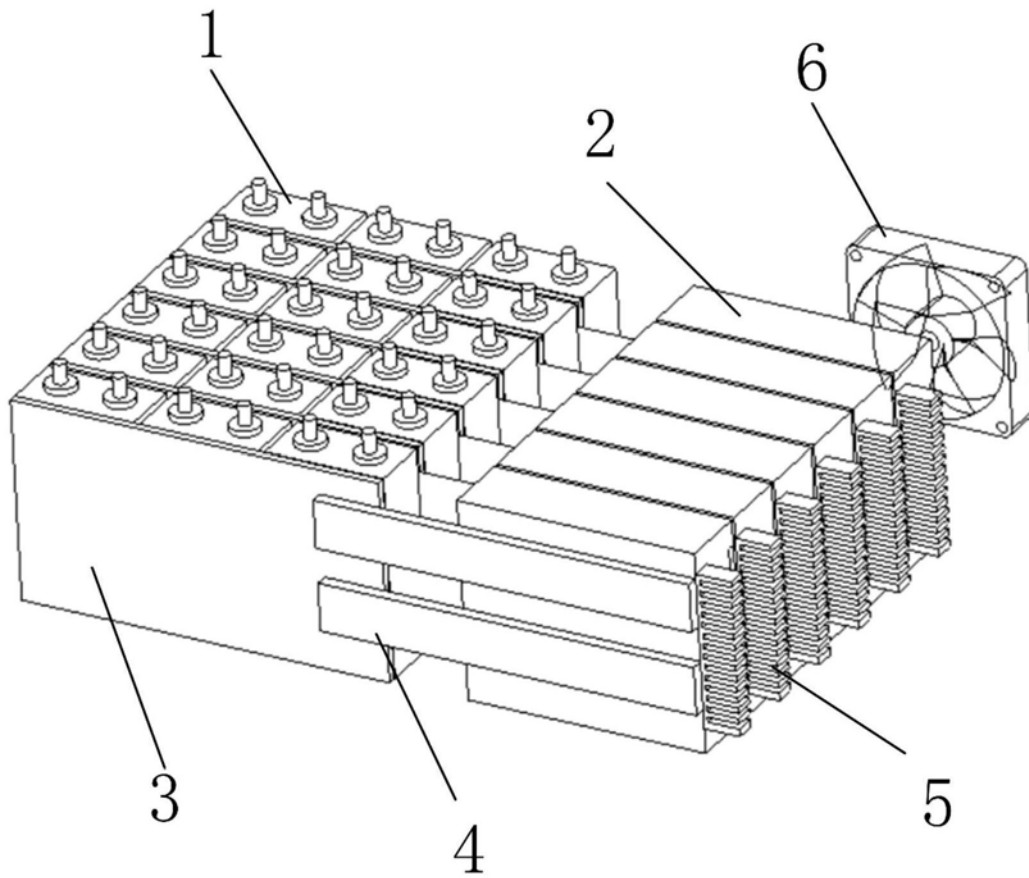


图1