



(12)实用新型专利

(10)授权公告号 CN 210866428 U

(45)授权公告日 2020.06.26

(21)申请号 201921875440.6

H01M 10/6552(2014.01)

(22)申请日 2019.11.04

H01M 10/6554(2014.01)

(66)本国优先权数据

H01M 10/6556(2014.01)

201920889281.9 2019.06.13 CN

H01M 10/6567(2014.01)

H01M 10/6571(2014.01)

(73)专利权人 赵耀华

B60L 58/26(2019.01)

地址 255000 山东省淄博市博山经济开发
区创业大道智慧大厦

B60L 58/27(2019.01)

专利权人 徐红霞

(ESM)同样的发明创造已同日申请发明专利

(72)发明人 赵耀华 徐红霞

(74)专利代理机构 北京海虹嘉诚知识产权代理
有限公司 11129

代理人 巩固

(51)Int.Cl.

H01M 10/617(2014.01)

H01M 10/625(2014.01)

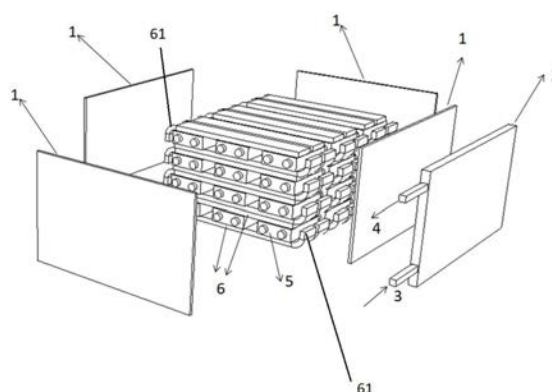
权利要求书1页 说明书4页 附图2页

(54)实用新型名称

一种干湿分离的锂电池包热管理系统

(57)摘要

一种干湿分离的锂电池包热管理系统,包括电池包内部的一层或多层电池和/或电池模组、电池包外壳和液冷板管换热器,所述电池和/或电池模组上表面和/或下表面贴合微热管阵列,贴合所述电池和/或电池模组表面的部分为蒸发段,所述微热管阵列至少有一端伸出所述电池和/或电池模组的表面,伸出部分作为冷凝段与电池包外壳贴合;所述电池包外壳围绕所述电池包且为封闭结构,至少在对应所述冷凝段处为导热隔板;所述液冷板管换热器的基板密封,并与电池和/或电池模组完全物理隔离;所述液冷板管换热器至少对应贴合所述导热隔板的外表面,且与电池包外部的制冷系统连接。具有散热效率高,干湿分离、防止漏液的优势。



1. 一种干湿分离的锂电池包热管理系统,其特征在于包括电池包内部的一层或多层电池和/或电池模组、电池包外壳和液冷板管换热器,

所述电池和/或电池模组为卧式,上表面和/或下表面贴合微热管阵列,所述微热管阵列贴合所述电池和/或电池模组表面的部分为蒸发段,所述微热管阵列的长度至少大于其覆盖的该层的所述电池和/或电池模组在一个方向的跨度,且至少有一端伸出所述电池和/或电池模组的表面,伸出部分作为冷凝段与电池包外壳贴合;

所述电池包外壳围绕所述电池包且为封闭结构,所述电池包外壳至少在对应所述冷凝段处为导热隔板;

所述液冷板管换热器的基板密封,并通过电池包外壳与电池和/或电池模组完全物理隔离;

所述液冷板管换热器至少对应贴合所述导热隔板的外表面,且所述液冷板管换热器与电池包外部的制冷系统连接。

2. 根据权利要求1所述的一种干湿分离的锂电池包热管理系统,其特征在于所述电池和/或电池模组为多层叠加分布,每层包括多组,每组包括多个,每组表面分别贴合有所述微热管阵列。

3. 根据权利要求2所述的一种干湿分离的锂电池包热管理系统,其特征在于每组所述电池和/或电池模组的上下双侧表面贴合所述微热管阵列,每侧表面贴合至少一个所述微热管阵列,每个所述微热管阵列至少有一端伸出部分,且伸出部分向所述微热管阵列平面的垂直方向弯折,位于下侧的所述微热管阵列的向上弯曲部分为冷凝段,与导热隔板贴合,用于散热,位于上侧的所述微热管阵列的向下弯曲的部分为蒸发段,贴合或连接有加热器,用于电池加热。

4. 根据权利要求2所述的一种干湿分离的锂电池包热管理系统,其特征在于每组所述电池和/或电池模组的上下表面中一个表面贴合至少一个所述微热管阵列,两端的伸出部分向同侧弯折并与导热隔板贴合。

5. 根据权利要求1所述的一种干湿分离的锂电池包热管理系统,其特征在于所述微热管阵列是由金属材料经挤压形成的具有多孔结构的扁平状的导热体,内部具有多个并排排列的互不连通且独立运行的微热管,且每个微热管的水力直径为0.2-3.0mm,内部相变工质为非导电介质。

6. 根据权利要求1所述的一种干湿分离的锂电池包热管理系统,其特征在于所述微热管阵列与所述电池和/或电池模组之间设置有可压缩变形的导热垫片。

7. 根据权利要求1所述的一种干湿分离的锂电池包热管理系统,其特征在于所述微热管阵列的下表面还设置有加热器。

8. 根据权利要求3或7所述的一种干湿分离的锂电池包热管理系统,其特征在于还包括自动控制系统和电芯温度检测单元,所述自动控制系统分别与所述电芯温度检测单元、所述加热器和所述制冷系统连接。

一种干湿分离的锂电池包热管理系统

技术领域

[0001] 本实用新型涉及一种干湿分离的电池包热管理系统,属于电动汽车的电池包散热领域。

背景技术

[0002] 锂电包的热管理不仅对电池寿命至关重要,也对电池的安全性至关重要。

[0003] 传统的电池包热管理方法——空冷技术不仅不能满足锂电池包的防护等级的要求,而且由于风冷系统进出口温差大,造成电芯及电芯之间较大的温差,对锂电池的伤害大,因此目前看基本没有使用价值。

[0004] 传统的具有高防护等级的锂电池包热管理方法一般采用液冷模式,目前大部分厂家采用的液冷底板,即只在电池模组的底部设置单一的液冷板,而电池模组的底部单一液冷板散热方式会造成电池单体内部上下很大的温度差,在快速充放电以及低温预热时,对电池的伤害较大。只有特斯拉采用所有电池全侧表面液冷模式。但目前液冷介质采用防冻液或者制冷介质直接冷却,后者相当于直膨式蒸发器。制冷介质直膨式冷却由于制冷介质温度过低,对电池会造成严重的冷冲击以及造成电池内部极大的温差,对电池造成很大的伤害,也基本没有实用价值。使用较多的是防冻液,防冻液中含有水,对于焊接部位多的液冷底板,在使用过程中,焊接部位容易破损,导致内部防冻液泄露;对于特斯拉使用到全侧面到液冷管,其焊接口虽然位于电池包到外部,一旦撞击,电芯之间的液冷管破坏,也会造成防冻液泄露,且焊接口在全侧面分布,焊接口被破坏的概率大。不论哪种情况,泄露的防冻液如果与电池包中的电池接触则会使电池包短路,都会造成严重的安全事故。

实用新型内容

[0005] 为了解决现有技术安全隐患大、散热效率低、对电池伤害大的问题,本实用新型提出一种干湿分离的锂电池包热管理系统。

[0006] 本实用新型的技术方案:

[0007] 一种干湿分离的锂电池包热管理系统,其特征在于包括电池包内部的一层或多层电池和/或电池模组、电池包外壳和液冷板管换热器,

[0008] 所述电池和/或电池模组为卧式,上表面和/或下表面贴合微热管阵列,所述微热管阵列贴合所述电池和/或电池模组表面的部分为蒸发段,所述微热管阵列的长度至少大于其覆盖的该层的所述电池和/或电池模组在一个方向的跨度,且至少有一端伸出所述电池和/或电池模组的表面,伸出部分作为冷凝段与电池包外壳贴合;

[0009] 所述电池包外壳围绕所述电池包且为封闭结构,所述电池包外壳至少在对应所述冷凝段处为导热隔板;

[0010] 所述液冷板管换热器的基板密封,并通过电池包外壳与电池和/或电池模组完全物理隔离;

[0011] 所述液冷板管换热器至少对应贴合所述导热隔板的外表面,且所述液冷板管换热

器与电池包外部的制冷系统连接。

[0012] 优选的所述电池和/或电池模组为多层叠加分布,每层包括多组,每组包括多个,每组表面分别贴合有所述微热管阵列。

[0013] 优选的每组所述电池和/或电池模组的上下双侧表面贴合所述微热管阵列,每侧表面贴合至少一个所述微热管阵列,每个所述微热管阵列至少有一端伸出部分,且伸出部分向所述微热管阵列平面的垂直方向弯折,位于下侧的所述微热管阵列的向上弯曲部分为冷凝段,与导热隔板贴合,用于散热,位于上侧的所述微热管阵列的向下弯曲的部分为蒸发段,贴合或连接有加热器,用于电池加热。

[0014] 优选的每组所述电池和/或电池模组的上下表面中一个表面贴合至少一个所述微热管阵列,两端的伸出部分向同侧弯折并与导热隔板贴合。

[0015] 优选的所述微热管阵列是由金属材料经挤压形成的具有多孔结构的扁平状的导热体,内部具有多个并排排列的互不连通且独立运行的微热管,且每个微热管的水力直径只有0.2-3.0mm,甚至更小,内部相变工质为非导电介质。所述独立热管之间沿热管长度方向根据安装孔的位置尺寸留有宽度3-10mm、长度与所述微热管阵列长度相同的实心金属带可以打安装孔。

[0016] 优选的所述微热管阵列与所述电池和/或电池模组之间设置有可压缩变形的导热垫片。

[0017] 优选的所述微热管阵列的下表面也设置有加热器,所述加热器为加热膜。

[0018] 优选的还包括自动控制系统和电芯温度检测单元,所述自动控制系统分别与所述电芯温度检测单元、加热器和所述制冷系统连接。

[0019] 优选的所述液冷板管换热器的基板与所述电池包外壳的外表面通过密封圈连接或者焊接,所述电池包外壳为IP67级别。

[0020] 优选的所述液冷板管换热器的基板具有冷媒入口和冷媒出口,分别与制冷系统连接。

[0021] 本实用新型的有益技术效果:

[0022] 本实用新型的一种干湿分离的电池包热管理系统,在电池(电芯)或电池模组的表面贴合微热管阵列导热体,将热量通过导热隔板传输给液冷板管换热器,后者结合电动汽车的制冷系统构成液冷系统,采用间接的液冷方式管理电芯的温度。一方面,微热管阵列与每组电芯的单侧或双侧表面贴合,这样即使位于内部的电芯,其温度也能够通过与之贴合的微热管阵列在两端有效传导给与其贴合的导热隔板,进而传导至电池外部,然后通过电动汽车的制冷系统连接的液冷板管换热器,通过液冷的方式将电池内部的温度散发到电池箱之外的环境中,散热效率高。另一方面,由于微热管阵列是由金属材料经挤压形成的具有多孔结构的扁平状的导热体,内部具有多个并排排列的互不连通的微热管,且每个微热管的水力直径只有1.0mm,甚至更小,管壁承压能力极高,因此泄露问题几乎可以忽略,且相变工质为微量、不导电介质,即使极端情况下被损坏泄露,也不会引起电池的损坏;且导热隔板同时作为电芯的保护外壳,将液冷板管换热器的基板与电池包隔开,并通过密封圈或者焊接等密封措施将液冷板管换热器的基板密封,实现与所述外壳体内的电芯完全物理隔离,有效防止液冷板管换热器内的冷却介质泄露至电池包内,保证电池包的防护等级达到IP67防水和防尘等级。

[0023] 本实用新型的一种干湿分离的电池包热管理系统,当内部的电芯的温度高于第一设定值时,如35℃-42℃,控制系统自动启动汽车的制冷系统,制冷并与液冷板管换热器换热,电芯表面的热量通过微热管阵列传导至电池包外壳外部设置的、与制冷系统相连接的液冷板管换热器换出。

[0024] 综上,本实用新型有效的将具有高效传热的微热管阵列与液冷方式结合,进一步通过微热管阵列与电池单元的位置和排列关系,使得每个电池包的外部设置一个或两个液冷板管换热器,能够有效将电池内部的温度传导出去,防止温度过高,保证电池的温度均匀,散热效率高。

[0025] 伸出部分弯折设置后与导热隔板贴合,可以使得微热管阵列的冷凝段与导热隔板的接触面积更大,增加导热效率。

[0026] 所述导热垫片具有导热、电绝缘及保证微热管阵列与电池良好接触的功能。

附图说明

[0027] 图1为本实用新型的干湿分离的锂电池包热管理系统的实施例1的分解结构示意图;

[0028] 图2为图1组装后的示意图;

[0029] 图3为实施例1电池单元一端的部分截面示意图;

[0030] 图4为实施例2电池单元的截面示意图。

[0031] 1-电池包外壳;2-液冷板管换热器;3-冷媒入口;4-冷媒出口;5-电池单元;6-微热管阵列,61-伸出部分,7-导热垫片,8-电加热膜。

具体实施方式

[0032] 为了更清楚理解本实用新型的内容,将通过附图1-3和具体实施例详细说明。

[0033] 实施例1

[0034] 如图1-3所示,本实施例的一种干湿分离的电池包热管理系统,包括电池包内部的卧式的电芯和贴附于电池包外壳1外侧的液冷板管换热器2,所述电池包内的电芯共分四层,每层纵向、横向各三个。其中每层横向的三个电池单元5上下表面分别贴合两组沿横向延伸的微热管阵列6。微热管阵列6为金属材料经挤压形成的具有多孔结构的扁平状的导热体,内部具有多个并排排列的互不连通且独立运行的微热管,且每个微热管的水力直径为1mm,内部相变工质为非导电介质。所述独立热管之间沿热管长度方向根据安装孔的位置尺寸留有宽度3-10mm、长度与所述微热管阵列长度相同的实心金属带可以打安装孔。微热管阵列6是一种传热效果强化的导热体,其通过导热硅胶粘贴在电池单元5的表面,彼此间隔分布,也可以紧密排在一起,微热管阵列6贴合了所述电池单元5的部分为蒸发段,所述微热管阵列6的长度大于每组电芯的部分形成伸出部分61,位于下侧的所述微热管阵列的向上弯曲的伸出部分为冷凝段,与导热隔板贴合,用于散热。电池包外设置电池包外壳1,所述电池包外壳1围成封闭结构。每个所述微热管阵列6的伸出部分61向所述微热管阵列平面的垂直方向弯折,垂直部分与电池包外壳1内侧贴合,其中电池包外壳1对应所述冷凝段处为导热隔板。液冷板管换热器2至少与导热隔板的外表面贴合,与所述微热管阵列6的伸长部分61通过所述导热隔板进行热交换,其基板的一侧表面与电池包外壳1的外表面焊接,也可通

过密封圈连接,实现液冷板管换热器2与内部的电池单元5的完全物理隔离,保证电池包的防护等级达到IP67。所述液冷板管换热器2与电动汽车的制冷系统连接构成电池的液冷系统。

[0035] 如图1所示,位于每组所述电池单元5上侧平面的微热管阵列6的伸出部分向下弯折,位于下侧平面的朝上弯折,二者将电池单元5包围在内部,以抵挡位于外侧的电池单元向外位移。

[0036] 所述液冷板管换热器2的基板具有冷媒入口3和冷媒出口4,与电动汽车制冷系统连接。

[0037] 另外,如图3所示在所述微热管阵列6与电池单元5之间可设置有可压缩变形的导热垫片7。

[0038] 电池单元5可以换成由两个或以上软质封装单体电池组合构成的外部有结构强度外壳的软包装电池模组。

[0039] 本实施例还包括自动控制系统和电芯温度检测单元,自动控制系统分别与所述电芯温度检测单元和所述电动汽车制冷系统连接。

[0040] 使用时,在每组电池单元5的双侧表面贴合的微热管阵列6的蒸发段吸收每个电池单元5的热量,并传导至位于微热管阵列6的一端的伸出部分构成的冷凝段,然后冷凝段将热量传导至与之贴合的导热隔板,导热隔板将热量传导至与导热隔板的外表面贴合、与电动汽车制冷系统相连接的液冷板管换热器2,当检测单元所检测的电池单元5的温度高于35℃时,控制系统自动启动电动汽车的制冷系统,从而利用液冷板管换热器2、导热隔板和微热管阵列对电芯进行散热,将电芯的热量换出;当电池单元5的温度低于35℃时,电动汽车的制冷系统停止向所述液冷系统制冷。

[0041] 如图3所示,所述微热管阵列的下表面以及位于上表面的所述微热管阵列的向下弯曲的伸出部分还可以设置有加热器例如电加热膜8,当电池温度低于第二设定值例如0℃时加热电加热膜8,并通过微热管阵列加热电池,此时制冷系统停止运行。

[0042] 实施例2

[0043] 本实施例的电池内部结构如图4所示,仅下侧具有微热管阵列,两侧均具有伸出部分61且均向上弯折,其它结构和原理与实施例1一致。

[0044] 以上所述仅为本实用新型较佳的具体实施方式,但本实用新型的保护范围并不局限于此,任何熟悉本技术领域的技术人员在本实用新型揭露的技术范围内,可轻易想到的防伪塑封尺寸的变化或纵向撕裂线的尺寸和数目等都应涵盖在本实用新型的保护范围之内。因此,本实用新型的保护范围应该以权利要求书的保护范围为准。

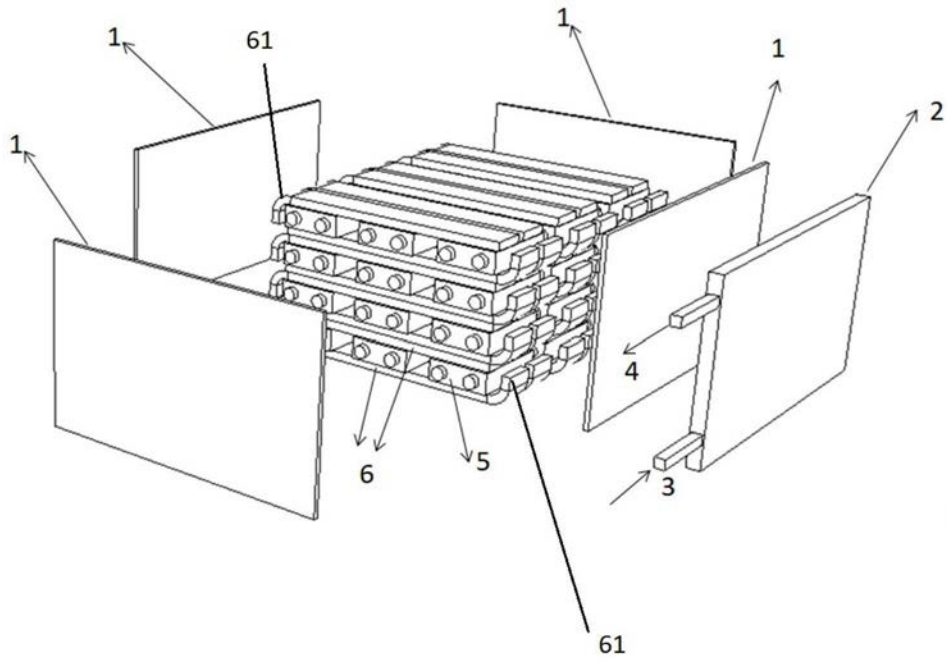


图1

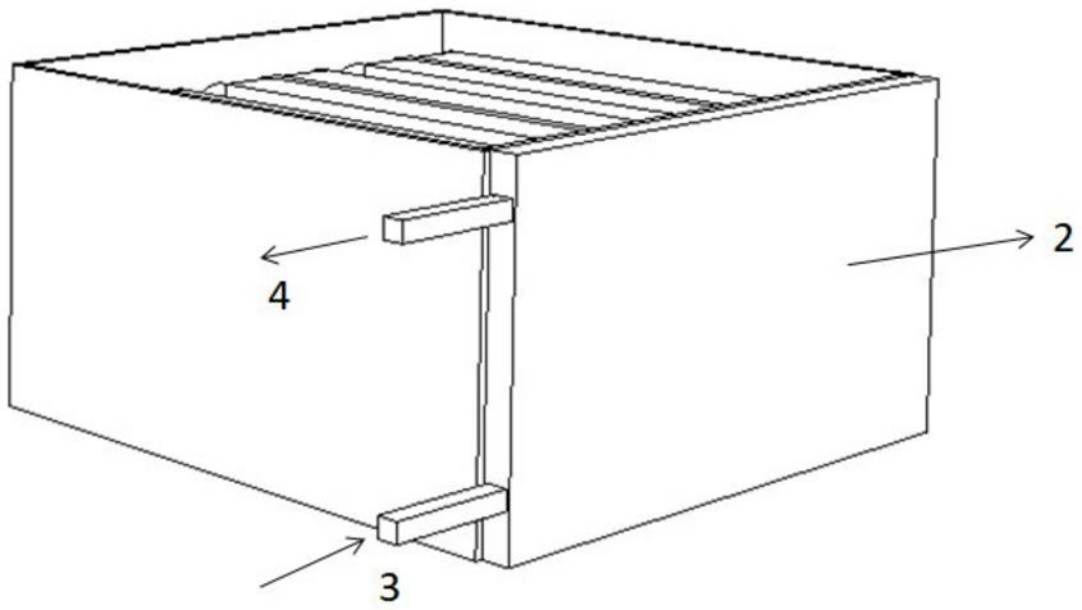


图2

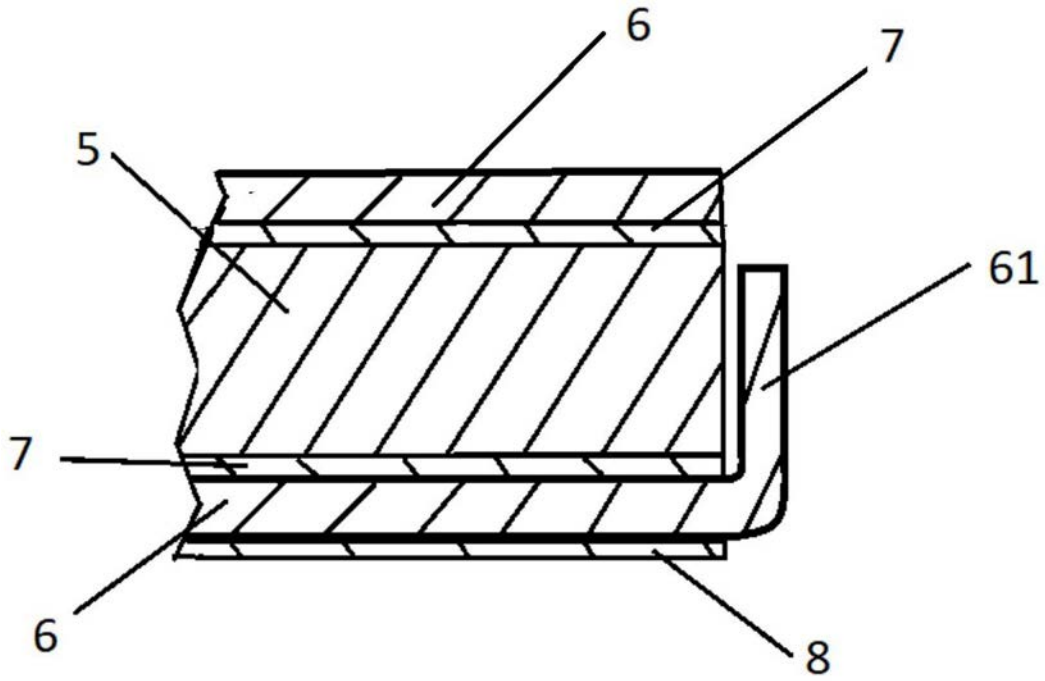


图3

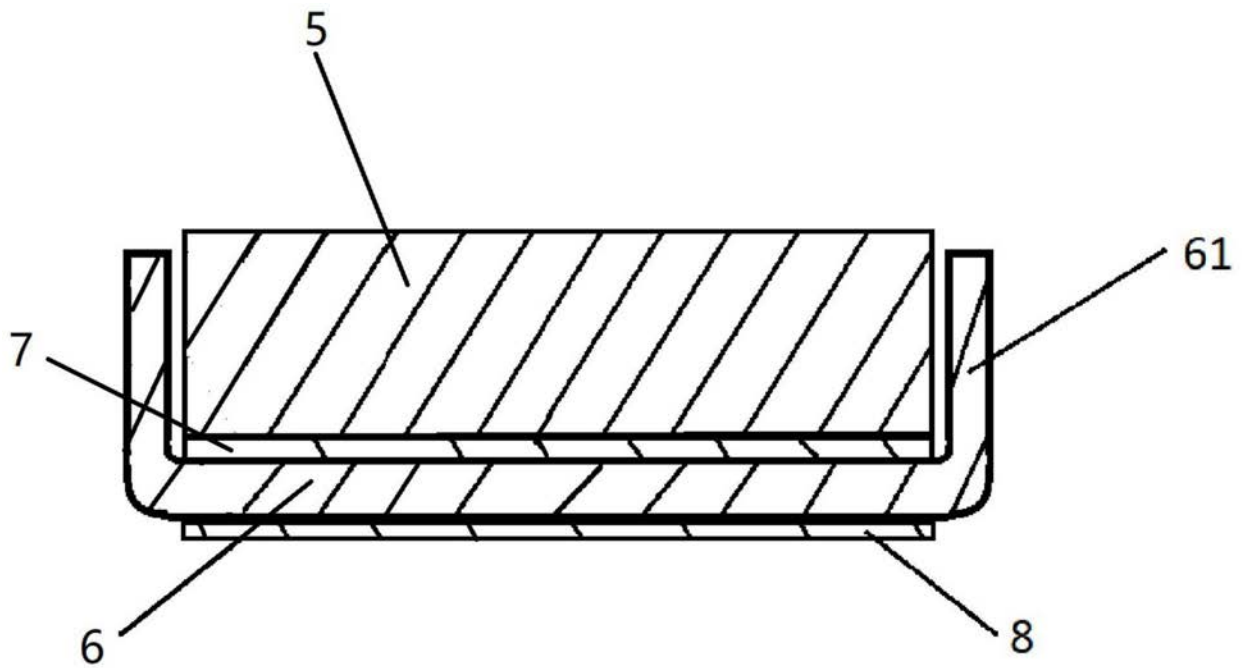


图4