



(12)实用新型专利

(10)授权公告号 CN 211265676 U

(45)授权公告日 2020.08.14

(21)申请号 201921819781.1

H01M 2/10(2006.01)

(22)申请日 2019.10.28

(73)专利权人 苏州瑞达威新能源汽车科技有限公司

地址 215000 江苏省苏州市总官堂路555号
苏尚新地1幢830室

(72)发明人 汪开明

(74)专利代理机构 北京联瑞联丰知识产权代理
事务所(普通合伙) 11411

代理人 周超

(51)Int.Cl.

H01M 10/615(2014.01)

H01M 10/6556(2014.01)

H01M 10/6563(2014.01)

H01M 10/6571(2014.01)

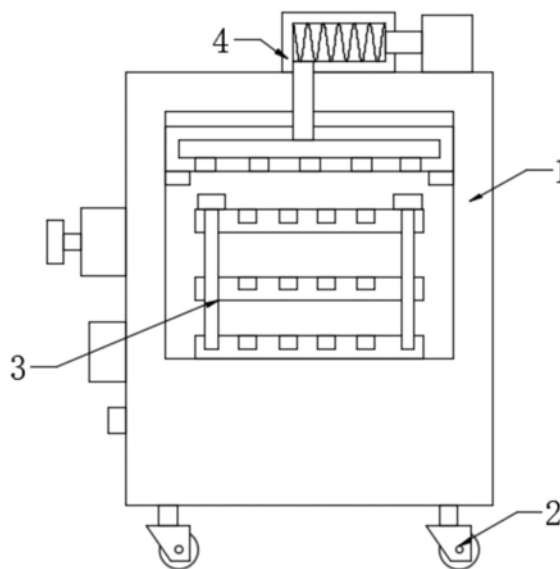
权利要求书1页 说明书3页 附图3页

(54)实用新型名称

一种带热管理的电池加热装置

(57)摘要

本实用新型提供一种带热管理的电池加热装置,包括加热主体、万向轮、电池放置架、控制按钮、时间继电器、调压器、加热座、加热丝、连接管、风机以及通风板,加热主体下端面安装有万向轮,加热主体内部安装有电池放置架,加热主体左端面安装有控制按钮,控制按钮上侧装配有时间继电器,时间继电器上侧安装有调压器,加热主体上端面装配有加热座,加热座内部安装有加热丝,加热座右端面连接有连接管,加热座右侧安装有风机,加热主体内部安装有通风板,该设计解决了原有电池加热装置使用效果不佳的问题,本实用新型结构合理,便于组合安装,辅助加热效果好,实用性强。



1. 一种带热管理的电池加热装置,包括加热主体、万向轮、电池放置架以及辅助加热机构,其特征在于:所述加热主体下端面安装有万向轮,所述加热主体内部安装有电池放置架,所述加热主体内部设置有辅助加热机构;

所述辅助加热机构包括控制按钮、时间继电器、调压器、加热座、加热丝、连接管、风机以及通风板,所述加热主体左端面安装有控制按钮,所述控制按钮上侧装配有时间继电器,所述时间继电器上侧安装有调压器,所述加热主体上端面装配有加热座,所述加热座内部安装有加热丝,所述加热座右端面连接有连接管,所述加热座右侧安装有风机,所述加热主体内部安装有通风板。

2. 根据权利要求1所述的一种带热管理的电池加热装置,其特征在于:所述加热主体内部左右两侧安装有挡块。

3. 根据权利要求1所述的一种带热管理的电池加热装置,其特征在于:所述风机通过连接管与加热座相连接,所述通风板通过连接管与加热座相连接。

4. 根据权利要求1所述的一种带热管理的电池加热装置,其特征在于:所述通风板下端面开设有加热孔,且加热孔设置有多组,多组加热孔规格相同。

5. 根据权利要求1所述的一种带热管理的电池加热装置,其特征在于:所述加热丝通过导线与风机相连接,所述风机通过导线与调压器相连接,所述调压器通过导线与时间继电器相连接,所述时间继电器通过导线与控制按钮相连接,所述控制按钮通过导线与外界电源相连接。

6. 根据权利要求1所述的一种带热管理的电池加热装置,其特征在于:所述电池放置架上端面开设有放置孔,且放置孔设置有多组,多组放置孔规格相同,多组放置孔与电池相匹配。

一种带热管理的电池加热装置

技术领域

[0001] 本实用新型是一种带热管理的电池加热装置,属于电池加热技术领域。

背景技术

[0002] 电池指盛有电解质溶液和金属电极以产生电流的杯、槽或其他容器或复合容器的部分空间,能将化学能转化成电能的装置。具有正极、负极之分。随着科技的进步,电池泛指能产生电能的小型装置。如太阳能电池。电池的性能参数主要有电动势、容量、比能量和电阻,在对电池加热时需要用到电池加热装置。

[0003] 现有技术中,现有的电池加热装置在使用时,不便于对加热时间和加热程度进行控制,影响使用者使用,现在急需一种带热管理的电池加热装置来解决上述出现的问题。

实用新型内容

[0004] 针对现有技术存在的不足,本实用新型目的是提供一种带热管理的电池加热装置,以解决上述背景技术中提出的技术问题,本实用新型结构合理,便于组合安装,辅助加热效果好,实用性强。

[0005] 为了实现上述目的,本实用新型是通过如下的技术方案来实现:一种带热管理的电池加热装置,包括加热主体、万向轮、电池放置架以及辅助加热机构,所述加热主体下端面安装有万向轮,所述加热主体内部安装有电池放置架,所述加热主体内部设置有辅助加热机构,所述辅助加热机构包括控制按钮、时间继电器、调压器、加热座、加热丝、连接管、风机以及通风板,所述加热主体左端面安装有控制按钮,所述控制按钮上侧装配有时间继电器,所述时间继电器上侧安装有调压器,所述加热主体上端面装配有加热座,所述加热座内部安装有加热丝,所述加热座右端面连接有连接管,所述加热座右侧安装有风机,所述加热主体内部安装有通风板。

[0006] 进一步地,所述加热主体内部左右两侧安装有挡块。

[0007] 进一步地,所述风机通过连接管与加热座相连接,所述通风板通过连接管与加热座相连接。

[0008] 进一步地,所述通风板下端面开设有加热孔,且加热孔设置有多组,多组加热孔规格相同。

[0009] 进一步地,所述加热丝通过导线与风机相连接,所述风机通过导线与调压器相连接,所述调压器通过导线与时间继电器相连接,所述时间继电器通过导线与控制按钮相连接,所述控制按钮通过导线与外界电源相连接。

[0010] 进一步地,所述电池放置架上端面开设有放置孔,且放置孔设置有多组,多组放置孔规格相同,多组放置孔与电池相匹配。

[0011] 本实用新型的有益效果:本实用新型的一种带热管理的电池加热装置,因本实用新型添加了控制按钮、时间继电器、调压器、加热座、加热丝、连接管、风机以及通风板,该设计辅助加热效果好,解决了原有电池加热装置使用效果不佳的问题,提高了本实用新型的

实用性。

[0012] 因加热主体内部左右两侧安装有挡块,该设计通过使用挡块对通风板起到支撑作用,防止脱落,因风机通过连接管与加热座相连接,通风板通过连接管与加热座相连接,该设计便于对风机产生风力进行输送,因通风板下端面开设有加热孔,且加热孔设置有多组,多组加热孔规格相同,该设计便于对风进行均匀吹出,本实用新型结构合理,便于组合安装,辅助加热效果好,实用性强。

附图说明

[0013] 通过阅读参照以下附图对非限制性实施例所作的详细描述,本实用新型的其它特征、目的和优点将会变得更明显:

[0014] 图1为本实用新型一种带热管理的电池加热装置的结构示意图;

[0015] 图2为本实用新型一种带热管理的电池加热装置中辅助加热机构的正视剖视图;

[0016] 图3为本实用新型一种带热管理的电池加热装置中A的放大图;

[0017] 图中:1-加热主体、2-万向轮、3-电池放置架、4-辅助加热机构、41-控制按钮、42-时间继电器、43-调压器、44-加热座、45-加热丝、46-连接管、47-风机、48-通风板、481-挡块。

具体实施方式

[0018] 为使本实用新型实现的技术手段、创作特征、达成目的与功效易于明白了解,下面结合具体实施方式,进一步阐述本实用新型。

[0019] 请参阅图1-图3,本实用新型提供一种技术方案:一种带热管理的电池加热装置,包括加热主体1、万向轮2、电池放置架3以及辅助加热机构4,加热主体1下端面安装有万向轮2,加热主体1内部安装有电池放置架3,加热主体1内部设置有辅助加热机构4。

[0020] 辅助加热机构4包括控制按钮41、时间继电器42、调压器43、加热座44、加热丝45、连接管46、风机47以及通风板48,加热主体1左端面安装有控制按钮41,控制按钮41上侧装配有时间继电器42,时间继电器42上侧安装有调压器43,加热主体1上端面装配有加热座44,加热座44内部安装有加热丝45,加热座44右端面连接有连接管46,加热座44右侧安装有风机47,加热主体1内部安装有通风板48,该设计解决了原有电池加热装置使用效果不佳的问题。

[0021] 加热主体1内部左右两侧安装有挡块481,该设计通过使用挡块481对通风板48起到支撑作用,防止脱落,风机47通过连接管46与加热座44相连接,通风板48通过连接管46与加热座44相连接,该设计便于对风机47产生风力进行输送,通风板48下端面开设有加热孔,且加热孔设置有多组,多组加热孔规格相同,该设计便于对风进行均匀吹出。

[0022] 加热丝45通过导线与风机47相连接,风机47通过导线与调压器43相连接,调压器43通过导线与时间继电器42相连接,时间继电器42通过导线与控制按钮41相连接,控制按钮41通过导线与外界电源相连接,该设计便于控制加热时间和加热程度,电池放置架3上端面开设有放置孔,且放置孔设置有多组,多组放置孔规格相同,多组放置孔与电池相匹配,提高了该设计的合理性。

[0023] 作为本实用新型的一个实施例:当需要对电池进行加热时,工作人员通过将电池

放入电池放置架3内部的放置孔,然后调节好时间继电器42的通电和断电时间间隔,打开控制按钮41,外界电源给加热丝45和风机47通电,风机47开始工作产生风力经过连接管46传递到加热座44内部,此时加热丝45开始工作对风进行加热,加热后的风通过连接管46传递到通风板48内部,最后吹出对电池进行加热。

[0024] 当时间继电器42到达断电时间时,电路断开风机47和加热丝45停止工作,此时工作人员可以进行换料,当时间继电器42到达通电时间时,电路接通风机47和加热丝45开始工作,对电池进行加热操作,当需要对加热程度进行调节时,可以调节调压器43控制加热功率从而控制加热程度,可以通过关闭控制按钮41从而关闭风机47和加热丝45的工作,实现了辅助控制加热的目的,提高了本实用新型的实用性。

[0025] 以上显示和描述了本实用新型的基本原理和主要特征和本实用新型的优点,对于本领域技术人员而言,显然本实用新型不限于上述示范性实施例的细节,而且在不背离本实用新型的精神或基本特征的情况下,能够以其他的具体形式实现本实用新型。因此,无论从哪一点来看,均应将实施例看作是示范性的,而且是非限制性的,本实用新型的范围由所附权利要求而不是上述说明限定,因此旨在将落在权利要求的等同要件的含义和范围内的所有变化囊括在本实用新型内。不应将权利要求中的任何附图标记视为限制所涉及的权利要求。

[0026] 此外,应当理解,虽然本说明书按照实施方式加以描述,但并非每个实施方式仅包含一个独立的技术方案,说明书的这种叙述方式仅仅是为清楚起见,本领域技术人员应当将说明书作为一个整体,各实施例中的技术方案也可以经适当组合,形成本领域技术人员可以理解的其他实施方式。

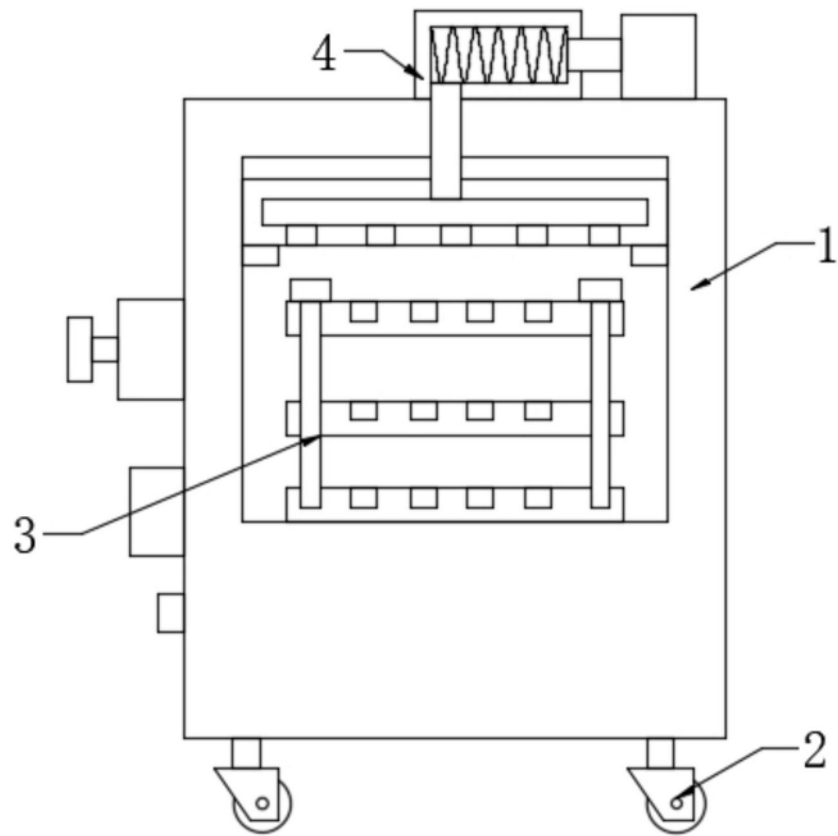


图1

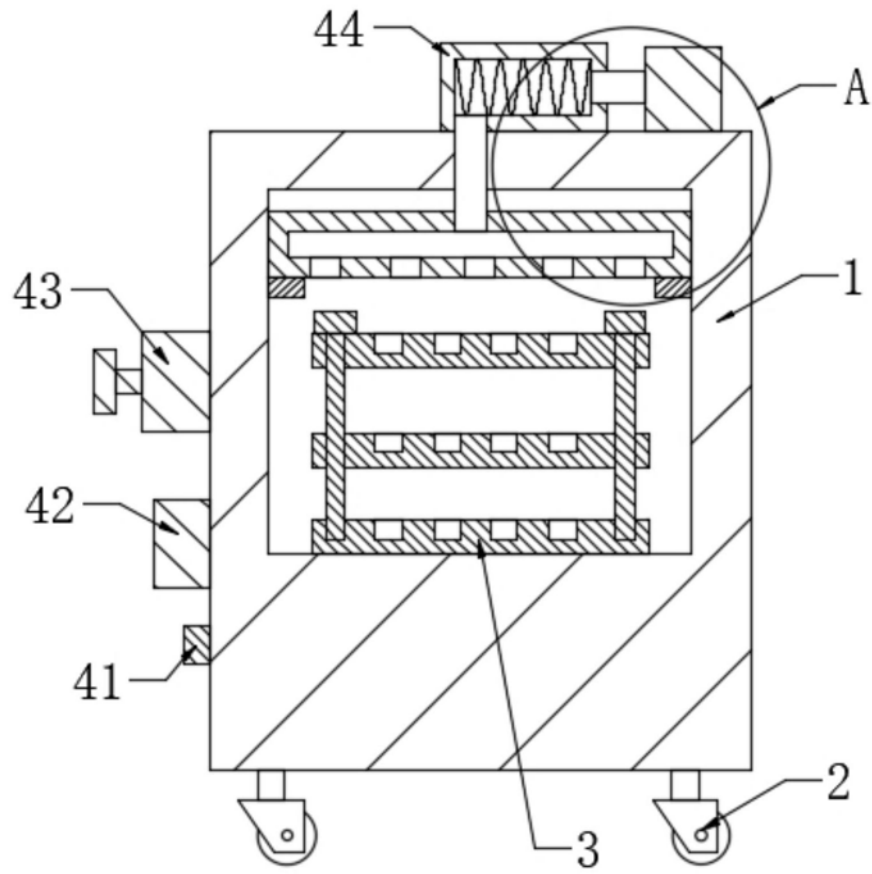


图2

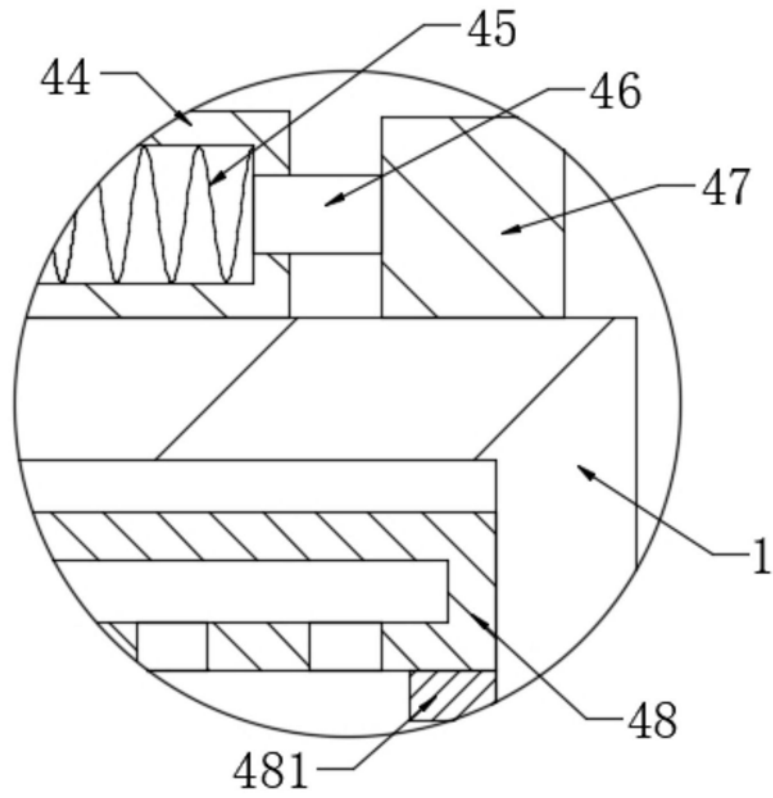


图3