



(12) 实用新型专利

(10) 授权公告号 CN 211892770 U

(45) 授权公告日 2020.11.10

(21) 申请号 202020232216.1

(22) 申请日 2020.02.28

(73) 专利权人 杭州三花研究院有限公司
地址 310018 浙江省杭州市下沙经济开发
区12号大街289-2号三花工业园

(72) 发明人 董军启 王奎阳

(74) 专利代理机构 苏州佳博知识产权代理事务
所(普通合伙) 32342
代理人 罗宏伟

(51) Int.Cl.
B60H 1/00 (2006.01)

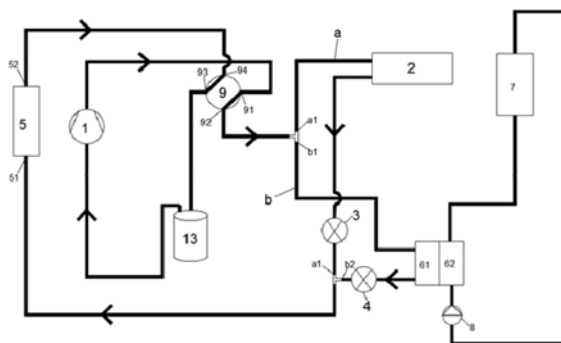
(ESM) 同样的发明创造已同日申请发明专利

权利要求书3页 说明书9页 附图4页

(54) 实用新型名称
热管理系统

(57) 摘要

本申请涉及热交换技术领域,尤其涉及一种热管理系统,包括:制冷剂系统、冷却液系统和第一换热器,所述第一换热器包括第一换热部和第二换热部,所述第一换热部设置于制冷剂系统,所述第二换热部设置于所述冷却液系统,所述制冷剂系统包括:压缩机、第一室内换热器、第一节流装置、第二节流装置、室外换热器,所述第一节流装置和第二节流装置均为双向节流阀;所述冷却液系统包括电池换热组件、第二换热部、流体驱动装置,所述制冷剂系统的制冷剂与所述冷却液系统的冷却液通过所述第一换热部和所述第二换热部进行热交换。本申请的热管理系统特别适合二氧化碳作为冷媒,对电池换热组件产生的热量进行管理,且结构简单,系统能效更高。



1. 一种热管理系统,其特征在於,包括:制冷剂系统、冷却液系统和第一换热器(6),所述第一换热器(6)包括第一换热部(61)和第二换热部(62),所述第一换热部(61)连接于制冷剂系统,所述第二换热部(62)连接于所述冷却液系统,所述制冷剂系统包括:压缩机(1)、第一室内换热器(2)、第一节流装置(3)、第二节流装置(4)以及室外换热器(5),所述第一节流装置(3)和第二节流装置(4)均为双向节流阀;所述冷却液系统包括电池换热组件(7)和流体驱动装置(8),所述制冷剂系统的制冷剂与所述冷却液系统的冷却液分别通过所述第一换热部(61)和所述第二换热部(62)进行热交换;

所述制冷剂系统还包括第一支路和第二支路,第一支路的一端和第二支路的一端均与所述室外换热器(5)的第一端口(51)连接,所述第一室内换热器(2)、第一节流装置(3)连接于所述第一支路,且所述第一节流装置(3)连接于所述室外换热器(5)的第一端口(51)和所述第一室内换热器(2)之间,所述第一换热部(61)、第二节流装置(4)连接于所述第二支路,且所述第二节流装置(4)连接于所述室外换热器(5)的第一端口(51)和所述第一换热部(61)之间;

所述室外换热器(5)的第二端口(52)和所述压缩机(1)的出口连通,所述第一支路的另一端和所述第二支路的另一端均与所述压缩机(1)的进口连通;或,所述室外换热器(5)的第二端口(52)和所述压缩机(1)的进口连通,所述第一支路的另一端和所述第二支路的另一端均与所述压缩机(1)的出口连通。

2. 如权利要求1所述的一种热管理系统,其特征在於,所述热管理系统还包括流体切换装置(9),所述室外换热器(5)的第二端口(52)与所述流体切换装置(9)连接,所述流体切换装置(9)包括第一接口(91)、第二接口(92)、第三接口(93)和第四接口(94),所述第一接口(91)和所述压缩机(1)的出口连接,所述第一支路的另一端和所述第二支路的另一端均与所述第二接口(92)连接,所述第三接口(93)与所述压缩机(1)的进口连接,所述第四接口(94)与所述室外换热器(5)的第二端口(52)连接;

所述流体切换装置(9)包括第一工作模式和第二工作模式;在所述第一工作模式下,所述第一接口(91)和所述第二接口(92)连通,所述第三接口(93)和所述第四接口(94)连通;在所述第二工作模式下,所述第一接口(91)和所述第四接口(94)连通,所述第二接口(92)和所述第三接口(93)连通。

3. 如权利要求1所述的一种热管理系统,其特征在於,所述热管理系统包括制热模式,在所述制热模式下:

所述室外换热器(5)的第二端口(52)和所述压缩机(1)的进口连通,所述第一支路的另一端和所述第二支路的另一端均与所述压缩机(1)的出口连通;所述压缩机(1)、所述第一室内换热器(2)、第一节流装置(3)、所述室外换热器(5)连通形成制冷剂回路;所述压缩机(1)、第一换热部(61)、第二节流装置(4)、所述室外换热器(5)连通形成制冷剂回路;

所述电池换热组件(7)、第二换热部(62)、流体驱动装置(8)连通形成冷却液回路,冷却液通过所述第一换热器(6)吸收制冷剂的热量。

4. 如权利要求1所述的一种热管理系统,其特征在於,所述热管理系统包括制冷模式,在所述制冷模式下:

所述室外换热器(5)的第二端口(52)和所述压缩机(1)的出口连通,所述第一支路的另

一端和所述第二支路的另一端均与所述压缩机(1)的进口连通;所述压缩机(1)、所述室外换热器(5)、所述第一节流装置(3)、所述第一室内换热器(2)连通形成制冷剂回路;所述压缩机(1)、所述室外换热器(5)、所述第二节流装置(4)、所述第一换热部(61)连通形成制冷剂回路;

所述电池换热组件(7)、所述第二换热部(62)、所述流体驱动装置(8)连通形成冷却液回路,制冷剂通过所述第一换热器(6)吸收冷却液的热量。

5.如权利要求1所述的一种热管理系统,其特征在于,所述热管理系统还包括除霜模式,在所述除霜模式下:

所述室外换热器(5)的第二端口(52)和所述压缩机(1)的出口连通,所述第一支路的另一端和所述第二支路的另一端均与所述压缩机(1)的进口连通,所述第一节流装置(3)截止;所述压缩机(1)、所述室外换热器(5)、所述第二节流装置(4)、所述第一换热部(61)连通形成制冷剂回路;所述电池换热组件(7)、所述第二换热部(62)、所述流体驱动装置(8)连通形成冷却液回路,制冷剂通过第一换热器(6)吸收冷却液的热量。

6.如权利要求1所述的一种热管理系统,其特征在于,所述制冷剂系统还包括第二室内换热器(10)和第三节流装置(11),所述第二室内换热器(10)和所述第三节流装置(11)均设置于所述第一支路,且所述第三节流装置(11)连接于所述第一室内换热器(2)和所述第二室内换热器(10)之间,所述第二室内换热器(10)连接于所述第三节流装置(11)和第一节流装置(3)之间。

7.如权利要求6所述的一种热管理系统,其特征在于,所述热管理系统包括制热除湿模式,在所述制热除湿模式下:

所述室外换热器(5)的第二端口(52)和所述压缩机(1)的进口连通,所述第一支路的另一端和所述第二支路的另一端均与所述压缩机(1)的出口连通,所述第三节流装置(11)对制冷剂系统进行节流,所述压缩机(1)、所述第一室内换热器(2)、所述第三节流装置(11)、所述第二室内换热器(10)、所述第一节流装置(3)、所述室外换热器(5)连通形成制冷剂回路;所述压缩机(1)、所述第一换热部(61)、所述第二节流装置(4)、所述室外换热器(5)连通形成制冷剂回路;

所述电池换热组件(7)、所述第二换热部(62)、所述流体驱动装置(8)连通形成冷却液回路,冷却液通过所述第一换热器(6)吸收制冷剂的热量。

8.如权利要求6所述的一种热管理系统,其特征在于,所述第三节流装置(11)还包括全通模式,所述第三节流装置(11)在全通模式下时:

所述室外换热器(5)的第二端口(52)和所述压缩机(1)的进口连通,所述第一支路的另一端和所述第二支路的另一端均与所述压缩机(1)的出口连通;所述压缩机(1)、所述第一室内换热器(2)、所述第三节流装置(11)、所述第二室内换热器(10)、所述第一节流装置(3)、所述室外换热器(5)连通形成制冷剂回路;所述压缩机(1)、所述第一换热部(61)、所述第二节流装置(4)、所述室外换热器(5)连通形成制冷剂回路;所述电池换热组件(7)、所述第二换热部(62)、所述流体驱动装置(8)连通形成冷却液回路,冷却液通过所述第一换热器(6)吸收制冷剂的热量;

或,所述室外换热器(5)的第二端口(52)和所述压缩机(1)的出口连通,所述第一支路的另一端和所述第二支路的另一端均与所述压缩机(1)的进口连通;所述压缩机(1)、所述

室外换热器(5)、所述第一节流装置(3)、所述第二室内换热器(10)、所述第三节流装置(11)、所述第一室内换热器(2)连通形成制冷剂回路;所述压缩机(1)、所述室外换热器(5)、所述第二节流装置(4)、所述第一换热部(61)连通形成制冷剂回路;所述电池换热组件(7)、所述第二换热部(62)、所述流体驱动装置(8)连通形成冷却液回路,制冷剂通过所述第一换热器(6)吸收冷却液的热量。

9.如权利要求1至8任一项所述的一种热管理系统,其特征在于,所述冷却液系统还包括第二换热器(12),所述热管理系统包括电池散热模式,在所述电池散热模式下,所述第二换热器(12)、所述电池换热组件(7)、所述流体驱动装置(8)连通形成冷却液回路。

10.如权利要求9所述的一种热管理系统,其特征在于,在所述电池散热模式下:所述室外换热器(5)的第二端口(52)和所述压缩机(1)的进口连通,所述第一支路的另一端和所述第二支路的另一端均与所述压缩机(1)的出口连通,所述压缩机(1)、所述第一室内换热器(2)、所述第一节流装置(3)、所述室外换热器(5)连通形成制冷剂回路。

11.如权利要求1所述的一种热管理系统,其特征在于,还包括第三换热器(14),所述第三换热器(14)包括第一换热部(141)和第二换热部(142);所述第一换热部(141)连接于所述压缩机(1)进口,所述第二换热部(142)连接于所述室外换热器(5)的第一端口(51)。

热管理系统

技术领域

[0001] 本申请涉及热交换技术领域,尤其涉及一种热管理系统。

背景技术

[0002] 车辆(例如电动汽车)的空调系统可以通过热管理对车厢内环境温度进行调节,相关热管理系统包括制冷剂系统和冷却液系统,冷却液系统包括电池换热组件,冷却液系统与制冷剂系统可以通过换热器进行热交换,在对车厢内环境温度进行调节的同时还可以对电池换热组件进行热管理,但系统结构相对复杂。

实用新型内容

[0003] 鉴于存在的上述问题,本申请提供了一种结构简单的热管理系统,兼具对电池换热组件进行热管理的功能。

[0004] 为了达到上述目的,本申请采用以下技术方案:

[0005] 一种热管理系统,包括:制冷剂系统、冷却液系统和第一换热器,所述第一换热器包括第一换热部和第二换热部,所述第一换热部连接于制冷剂系统,所述第二换热部连接于所述冷却液系统,所述制冷剂系统包括:压缩机、第一室内换热器、第一节流装置、第二节流装置、室外换热器,所述第一节流装置和第二节流装置均为双向节流阀;所述冷却液系统包括电池换热组件、流体驱动装置,所述制冷剂系统的制冷剂与所述冷却液系统的冷却液分别通过所述第一换热部和所述第二换热部进行热交换;

[0006] 所述制冷剂系统还包括第一支路和第二支路,第一支路的一端和第二支路的一端均与所述室外换热器的第一端口连接,所述第一室内换热器、第一节流装置连接于所述第一支路,且所述第一节流装置连接于所述室外换热器的第一端口和所述第一室内换热器之间,所述第一换热部、所述第二节流装置连接于所述第二支路,且所述第二节流装置连接于所述室外换热器的第一端口和所述第一换热部之间;

[0007] 所述室外换热器的第二端口和所述压缩机的出口连通,所述第一支路的另一端和所述第二支路的另一端均与所述压缩机的进口连通;或,所述室外换热器的第二端口和所述压缩机的进口连通,所述第一支路的另一端和所述第二支路的另一端均与所述压缩机的出口连通。

[0008] 本申请的热管理系统包括第一节流装置和第二节流装置,第一节流装置和第二节流装置分别设置在第一支路和第二支路,第一节流装置和第二节流装置均为双向节流阀,使热管理系统阀的数量和连接管路减少,结构更加简单,且第一节流装置和第二节流装置在热管理系统运行时处于各自支路的上游端或下游端,车厢内环境和电池换热组件的温度可以同时调控。

附图说明

[0009] 图1是本申请一示例性实施例的热管理系统的制热模式;

- [0010] 图2是本申请一示例性实施例的热管理系统的制冷模式；
- [0011] 图3是本申请一示例性实施例的热管理系统的除霜模式；
- [0012] 图4是本申请一示例性实施例的热管理系统的制热除湿模式；
- [0013] 图5是本申请另一示例性实施例的热管理系统的电池散热模式；
- [0014] 图6是本申请热管理系统的电池散热同时车厢制热的工作原理示意图；
- [0015] 图7是本申请又一示例性实施例的热管理系统的制冷模式；
- [0016] 图8是本申请又一示例性实施例的热管理系统的制冷模式。

具体实施方式

[0017] 这里将详细地对示例性实施例进行说明，其示例表示在附图中。下面的描述涉及附图时，除非另有表示，不同附图中的相同数字表示相同或相似的要素。以下示例性实施例中所描述的实施方式并不代表与本申请相一致的所有实施方式。相反，它们仅是与如所附权利要求书中所详述的、本申请的一些方面相一致的装置和方法的例子。

[0018] 在本申请使用的术语是仅仅出于描述特定实施例的目的，而非旨在限制本申请。在本申请和所附权利要求书中所使用的单数形式的“一种”、“所述”和“该”也旨在包括多数形式，除非上下文清楚地表示其他含义。

[0019] 应当理解，本申请说明书以及权利要求书中使用的“第一”“第二”以及类似的词语并不表示任何顺序、数量或者重要性，而只是用来区分不同的组成部分。同样，“一个”或者“一”等类似词语也不表示数量限制，而是表示存在至少一个；“多个”表示两个及两个以上的数量。除非另行指出，“前部”、“后部”、“下部”和/或“上部”等类似词语只是为了便于说明，而并非限于一个位置或者一种空间定向。“包括”或者“包含”等类似词语意指出现在“包括”或者“包含”前面的元件或者物件涵盖出现在“包括”或者“包含”后面列举的元件或者物件及其等同，并不排除其他元件或者物件。

[0020] 下面结合附图，对本申请示例性实施例的热管理系统进行详细说明，本申请实施例提供的热管理系统均可用于电动汽车。在不冲突的情况下，下述的实施例及实施方式中的特征可以相互补充或相互组合。

[0021] 参考图1所示，本申请一实施例的热管理系统包括：压缩机1、流体切换装置9、第一室内换热器2、第一节流装置3、第二节流装置4、室外换热器5、第一换热器6、电池换热组件7、流体驱动装置8以及气液分离器13。

[0022] 所述第一换热器6包括能够进行热交换的第一换热部61和第二换热部62，第一换热部61和第二换热部62均设置有流道，第一换热部61的流道和第二换热部62的流道相互隔离不连通。第一换热器6可以是板式换热器或管壳式的液冷换热器，当制冷剂采用高压冷媒时（例如CO₂冷媒），第一换热器6选取管壳式换热器，其包括若干并列排布的微通道扁管、连接于微通道扁管相反两端的两集流管以及包围在微通道扁管外且位于两集流管之间的外壳。第一换热部61用于流通制冷剂，第二换热部62用于流通冷却液。制冷剂可以是R134A或二氧化碳或其它换热介质。冷却液可以是乙醇和水的混合溶液，流体驱动装置8可以是水泵。

[0023] 热管理系统的各个组件通过管路连接形成两大流路，分别是制冷剂系统和冷却液系统，其中所述第一换热部61的流道连接于制冷剂系统，所述第二换热部62的流道连接于

所述冷却液系统,所述制冷剂系统包括:压缩机1、第一室内换热器2、第一节流装置3、第二节流装置4以及室外换热器5,所述第一节流装置3和第二节流装置4均为双向节流阀;所述冷却液系统包括电池换热组件7、流体驱动装置8。所述制冷剂系统的制冷剂与所述冷却液系统的冷却液分别通过所述第一换热部61和所述第二换热部62进行热交换。

[0024] 所述制冷剂系统还包括并联设置的第一支路a和第二支路b,第一支路a的第二端a2和第二支路b的第二端b2均与所述室外换热器5的第一端口51通过管路连接,所述第一室内换热器2、第一节流装置3连接于所述第一支路a,且所述第一节流装置3连接于所述室外换热器5的第一端口51和所述第一室内换热器2之间,所述第一换热部61、所述第二节流装置4连接于所述第二支路b,且所述第二节流装置4连接于所述室外换热器5的第一端口51和所述第一换热部61之间。

[0025] 如图2所示,所述室外换热器5的第二端口52和所述压缩机1的出口通过管路连通,所述第一支路a的第一端a1和所述第二支路的第一端b1均与所述压缩机1的进口通过管路连通。如图1所示,所述室外换热器5的第二端口52和所述压缩机1的进口通过管路连通,所述第一支路a的第一端a1和所述第二支路b的第一端b1均与所述压缩机1的出口通过管路连通。所述第一支路的第一端a1和第二支路第一端b1之间,以及所述第一支路的第二端a2和第二支路第二端b2之间可以用三通管连接。在一些实施例中,所述室外换热器5的第二端口52、所述压缩机1进口和出口、第一支路a的两端、第二支路b的两端之间可以设置多个截止阀、或三通阀或多个阀组件,从而实现控制制冷剂经压缩机1压缩后的流向。

[0026] 在本实施例中,所述热管理系统通过所述流体切换装置9对制冷剂在压缩机1、室外换热器5、第一支路a和第二支路b之间的流向进行切换,所述流体切换装置9可以是四通阀。具体的:所述室外换热器5的第二端口52与所述流体切换装置9通过管路连接,所述流体切换装置9包括第一接口91、第二接口92、第三接口93和第四接口94,所述第一接口91和所述压缩机1的出口通过管路连接,所述第一支路a的第一端a1和所述第二支路b的第一端b1均与所述第二接口92通过管路连接,所述第三接口93与所述气液分离器13的进口通过管路连接,气液分离器13的出口与所述压缩机1的进口通过管路连接,所述第四接口94与所述室外换热器5的第二端口52通过管路连接。在一些实施例中,可不设置气液分离器13,所述第三接口93与所述压缩机1的进口通过管路直接连接。

[0027] 所述流体切换装置9包括第一工作模式和第二工作模式;在所述第一工作模式下,所述第一接口91和所述第二接口92连通,所述第三接口93和所述第四接口94连通。在所述第二工作模式下,所述第一接口91和所述第四接口94连通,所述第二接口92和所述第三接口93连通。

[0028] 本实施例的热管理系统具有多种工作模式,包括制热模式、制冷模式、制热除湿模式、除霜模式、电池散热模式。在不同工作模式中,室外换热器5可以用作蒸发器或冷凝器使用。所述第一室内换热器2可以与进入车厢的空气进行热交换,第一室内换热器2设置在空调箱内,空调箱内还可以设置鼓风机用于输送空气。所述第一室内换热器2在制热模式下可以用作冷凝器使用,在制冷模式下可以用作蒸发器使用,从而起到对车厢内环境进行调节的作用。

[0029] 当环境温度较低的情况下,车辆可以开启制热模式。如图1所示:在制热模式下:所述室外换热器5的第二端口52和所述气液分离器13进口通过管路连通,所述第一支路a的第

一端a1和所述第二支路b的第一端b1均与所述压缩机1的出口通过管路连通,即流体切换装置9处于第一工作模式。所述压缩机1、所述流体切换装置9、所述第一室内换热器2、所述第一节流装置3、所述室外换热器5、所述气液分离器13连通形成制冷剂回路。所述压缩机1、所述流体切换装置9、所述第一换热部61、所述第二节流装置4、所述室外换热器5、所述气液分离器13连通形成制冷剂回路。所述电池换热组件7、所述第二换热部62、所述流体驱动装置8连通形成冷却液回路,冷却液通过所述第一换热器6吸收制冷剂的热量。

[0030] 经压缩机1压缩后的高温制冷剂通过流体切换装置9后分成两路,一路流向第一支路a,另一路流向第二支路b,制冷剂进入连接在第一支路a的第一室内换热器2中,第一室内换热器2用作冷凝器使用,制冷剂与空气进行热交换,从而加热进入车厢内的空气,达到车厢制热的目的。制冷剂进入连接在第二支路b的第一换热部61内,第一换热部61内的制冷剂与第二换热部62内的冷却液进行热交换,温度较高的制冷剂将热量传递给冷却液,使冷却液升温,加热后的冷却液在所述流体驱动装置8的驱动下流向电池换热组件7,从而实现电池的加热。第一支路a的制冷剂再经第一节流装置3节流降温,第二支路b的制冷剂再经第二节流装置4节流降温,两路制冷剂先汇合再流向所述室外换热器5,气液两相状态的低温制冷剂在室外换热器5内吸收空气的热量,最后回到压缩机1内,如此循环。在一些实施例中,室外换热器5包括两个连接口,两路制冷剂也可以直接于所述室外换热器5内汇合。制冷剂在室外换热器5内吸收空气的热量,最后流向所述气液分离器13,气液分离器13用于将气液两相状态的制冷剂分离成气态制冷剂和液态制冷剂。在一些实施例中,压缩机1内设置有储液罐或者经室外换热器5吸热后的制冷剂全部为气态时,也可以不设置气液分离器13,制冷剂直接回到压缩机1内。

[0031] 在一些实施例中,所述第一支路a的第一端a1和所述第二支路b的第一端b1可以通过三通阀与所述流体切换装置9的第二接口92连接,该三通阀可以是三通比例阀,从而可以调节两路制冷剂的流量。例如,进入第一支路a的制冷剂流量较多时,用于优先保证车厢制热效果,当进入第二支路b的制冷剂流量较多时,用于优先保证电池的工作性能。

[0032] 本申请的热管理系统在制热模式下既能够对电池进行加热以确保电池性能,保证电池高效输出,提高续航里程,又能同时对车厢环境快速制热,提升用户的体验度。

[0033] 在一些实施例中,所述第二节流装置4关闭,制冷剂不流向第二支路b时,可以只对车厢进行制热,不需要对电池加热。

[0034] 当环境温度较高的情况下,可以使热管理系统处于制冷模式下,对车厢环境进行制冷的同时对电池进行冷却,防止电池温度较高。如图2所示,在制冷模式下:所述室外换热器5的第二端口52和所述压缩机1的出口通过管路连通,所述第一支路a的第一端a1和所述第二支路b的第一端b1均与所述气液分离器13的进口通过管路连通,即,流体切换装置9处于第二工作模式。所述压缩机1、流体切换装置9、所述室外换热器5、所述第一节流装置3、所述第一室内换热器2、所述气液分离器13连通形成制冷剂回路。所述压缩机1、所述室外换热器5、所述第二节流装置4、所述第一换热部61、所述气液分离器13连通形成制冷剂回路。所述电池换热组件7、所述第二换热部62、所述流体驱动装置8连通形成冷却液回路,制冷剂通过所述第一换热器6吸收冷却液的热量。

[0035] 经压缩机1压缩后的高温制冷剂通过流体切换装置9后流向室外换热器5,制冷剂通过室外换热器5向外界环境释放热量后温度降低,降温后的制冷剂分成两路,一路流向第

一支路a,另一路流向第二支路b,两路制冷剂分别经第一节流装置3、第二节流装置4节流后降温,低温制冷剂进入连接在第一支路a的第一室内换热器2,第一室内换热器2用作蒸发器使用,用于制冷剂与空气进行热交换,制冷剂吸收空气的热量,从而使进入车厢内的空气冷却,达到车厢制冷的目的。低温制冷剂进入连接在第二支路b的第一换热部61,第一换热部61内的制冷剂与第二换热部62内的冷却液进行热交换,温度较低的制冷剂吸收冷却液的热量,使冷却液降温,降温后的冷却液在流体驱动装置8的驱动下流向电池换热组件7,从而实现电池的冷却。两路制冷剂先汇合再流向所述气液分离器13,经气液分离后回到压缩机1内再次被压缩,如此循环。在一些实施例中,两路制冷剂也可以直接于所述气液分离器13内汇合。

[0036] 在一些实施例中,所述第二节流装置4还可以关闭,制冷剂不流向第二支路b时,只对车厢进行制冷,不需要对电池冷却。

[0037] 冬季低温环境下,车辆空调长时间运行容易使室外换热器5结霜,本实施例的热管理系统可以对室外换热器5进行除霜。如图3所示,在除霜模式下:所述室外换热器5的第二端口52和所述压缩机1的出口通过管路连通,所述第一支路a的第一端a1和所述第二支路b的第一端b1均与所述气液分离器13的进口通过管路连通,即所述流体切换装置9处于第二工作模式下,且所述第一节流装置3截止。

[0038] 所述压缩机1、所述室外换热器5、所述第二节流装置4、所述第一换热部61、所述气液分离器13连通形成制冷剂回路。所述电池换热组件7、所述第二换热部62、所述流体驱动装置8连通形成冷却液回路,制冷剂通过第一换热器6吸收冷却液的热量。

[0039] 经压缩机1压缩后的高温制冷剂进入室外换热器5内,通过室外换热器5与空气进行热交换,向周围环境释放热量,从而使室外换热器5表面的结霜融化,达到除霜的目的。降温后的制冷剂流向第二支路b,经第二节流装置4节流降温后于第一换热部61内,吸收第二换热部62内的高温冷却液的热量。冷却液的热量来自于电池长时间工作产生的多余热量,因此,本实施例通过回收电池余热来除霜,充分利用电池电量,提高系统能效。

[0040] 参考图4,本申请另一实施例的热管理系统,所述制冷剂系统还包括第二室内换热器10和第三节流装置11,所述第二室内换热器10和所述第三节流装置11均设置于所述第一支路a,且所述第三节流装置11连接于所述第一室内换热器2和所述第二室内换热器10之间,所述第二室内换热器10连接于所述第三节流装置11和所述第一节流装置3之间。

[0041] 如图4所示,所述热管理系统还包括制热除湿模式,在所述制热除湿模式下:所述室外换热器5的第二端口52和所述气液分离器13进口通过管路连通,所述第一支路a的第一端a1和所述第二支路b的第一端b1均与所述压缩机1的出口通过管路连通,即,所述流体切换装置9处于第一工作模式下。所述第三节流装置11对制冷剂系统进行节流,所述压缩机1、所述流体切换装置9、所述第一室内换热器2、所述第三节流装置11、所述第二室内换热器10、所述第一节流装置3、所述室外换热器5、所述气液分离器13连通形成制冷剂回路。所述压缩机1、所述第一换热部61、所述第二节流装置4、所述室外换热器5、所述气液分离器13连通形成冷却液回路。所述电池换热组件7、所述第二换热部62、所述流体驱动装置8连通形成回路,冷却液通过所述第一换热器6吸收制冷剂的热量。

[0042] 经压缩机1压缩后的高温制冷剂通过流体切换装置9后分成两路,一路流向第一支路a,另一路流向第二支路b。制冷剂进入连接在第一支路a的第一室内换热器2,第一室内换

热器2用作冷凝器使用,用于制冷剂与空气进行热交换,从而加热进入车厢内的空气达到车厢制热的目的。制冷剂降温后继续流向第三节流装置11,经第三节流装置11节流降温后,进入第二室内换热器10,第二室内换热器10用作蒸发器使用,低温制冷剂通过第二室内换热器10吸收空气的热量,从而使空气温度降低,空气中的水蒸气冷凝后被排出,降低空气的湿度,达到除湿的目的。需要说明的是,此时空气在鼓风机的作用下先经过第二室内换热器10,后通过第一室内换热器2,因此,空气先被降温并使其湿度降低,后经过第一室内换热器2时被加热输送进入车厢内,达到了车厢制热除湿的目的。

[0043] 另一路制冷剂进入连接在第二支路b的第一换热部61内,第一换热部61内的制冷剂与第二换热部62内的冷却液进行热交换,温度较高的制冷剂将热量传递给冷却液,使冷却液升温,加热后的冷却液在流体驱动装置8的驱动下流向电池换热组件7,从而实现再车厢制热除湿的同时电池被加热。所述第一支路a的制冷剂经第一节流装置3节流降温,第二支路b的制冷剂经第二节流装置4节流降温,两路制冷剂先汇合再流向所述室外换热器5。经气液分离器13后回到压缩机1内再次被压缩,如此循环。

[0044] 本实施例的制热除湿模式适用于环境温度低湿度较大的情况,例如冬季雨雪天气,或车辆长时间使用内循环模式,导致车厢内环境因乘客呼吸导致湿度较大。同时,制热除湿模式下可以对电池进行加热,使电池在低温环境下具有较好的工作温度。

[0045] 在一些实施例中,所述第二节流装置4关闭,制冷剂不流向第二支路b时,只对车厢进行制热除湿,不需要对电池加热。

[0046] 所述第三节流装置11还包括全通模式,所述第三节流装置11在全通模式下时:

[0047] 所述室外换热器5的第二端口52和所述气液分离器13的进口通过管路连通,所述第一支路a的第一端a1和所述第二支路b的第一端b1均与所述压缩机1的出口通过管路连通,即流体切换装置9处于第一工作模式。此时热管理系统处于所述制热模式下,所述压缩机1、所述流体切换装置9、所述第一室内换热器2、所述第三节流装置11、所述第二室内换热器10、所述第一节流装置3、所述室外换热器5、所述气液分离器13连通形成制冷剂回路。所述压缩机1、所述流体切换装置9、所述第一换热部61、所述第二节流装置4、所述室外换热器5、所述气液分离器13连通形成制冷剂回路。所述电池换热组件7、所述第二换热部62、所述流体驱动装置8连通形成冷却液回路,冷却液通过所述第一换热器6吸收制冷剂的热量。

[0048] 上述制热模式的工作原理与第一种实施例的制热模式工作原理区别在于:所述第一支路a的制冷剂先在所述第一室内换热器2内与空气进行热交换,空气被加热。此时,第三节流装置11不起节流作用,制冷剂温度降低后直接通过第三节流装置11,制冷剂温度仍旧比空气温度高,因此,制冷剂进入第二室内换热器10再次与空气进行热交换。需要说明的是,空气在鼓风机的作用下先经过第二室内换热器10,再经过第一室内换热器2,因此,空气先被第二室内换热器10行预热,后经过第一室内换热器2再次升温,通过设置两个室内冷凝器串联,提升了整个系统制热能力。

[0049] 当所述热管理系统处于所述制冷模式下时,所述室外换热器5的第二端口52和所述压缩机1的出口通过管路连通,所述第一支路a的第一端a1和所述第二支路b的第一端b1均与所述气液分离器13的进口通过管路连通,即,所述流体切换装置9处于第二工作模式。所述压缩机1、所述流体切换装置9、所述室外换热器5、所述第一节流装置3、所述第二室内换热器10、所述第三节流装置11、所述第一室内换热器2、所述气液分离器13连通形成制冷

剂回路。所述压缩机1、所述流体切换装置9、所述室外换热器5、所述第二节流装置4、所述第一换热部61、所述气液分离器13连通形成制冷剂回路、所述电池换热组件7、所述第二换热部62、所述流体驱动装置8连通形成冷却液回路，制冷剂通过所述第一换热器6吸收冷却液的热量。

[0050] 上述制冷模式的工作原理与第一种实施例的制冷模式工作原理相区别在于：第一支路a的制冷剂先在所述第二室内换热器10内与空气进行热交换，吸收空气的热量，空气温度降低。此时，第三节流装置11不起节流作用，制冷剂升温后直接通过第三节流装置11，但制冷剂温度仍旧比空气温度低，因此，制冷剂进入第一室内换热器2再次与空气进行热交换，吸收空气的热量，空气温度再次降低。需要说明的是，空气在鼓风机的作用下先经过第二室内换热器10，再经过第一室内换热器2，因此，空气先被第二室内换热器10冷却，后经过第一室内换热器2再次冷却，通过设置两个室内蒸发器串联，提升了整个系统制冷能力。且空调箱内部没有热芯体散发热量影响到空气制冷。因此，适用于本申请热管理系统的空调箱可不设置冷热风门用于阻隔热芯体。

[0051] 本申请又一种实施例的热管理系统如图5所示，其冷却液系统还包括第二换热器12，冷却液系统包括三条并联的支路，分别是第三支路c、第四支路d、第五支路e。其中，所述第二换热器12连接于所述第三支路c，所述电池换热组件7、所述第二换热部62、所述流体驱动装置8串联在第四支路d，且第二换热部62连接于所述电池换热组件7和所述流体驱动装置8之间，冷却液在流体驱动装置8的驱动下由第二换热部62向电池换热组件7流动，三条支路于所述电池换热组件7的出口端通过三通阀连接，所述第三支路c、所述第五支路e的另一端连接至流体驱动装置8的进口端。系统通过控制冷却液系统的三通阀，可以选择使冷却液经电池换热组件7后流向第二换热器12或第二换热部62。

[0052] 在其他实施例中，所述电池换热组件7和所述流体驱动装置8也可以设置在所述第五支路e，电池换热组件7设置在流体驱动装置8的出口端。所述第二换热部62连接于所述第四支路d，所述第二换热器12连接于所述第三支路c。三条支路于所述电池换热组件7的出口端通过三通阀连接。冷却液系统通过控制三通阀，可以选择使冷却液经电池换热组件7后流向第二换热器12或第二换热部62。

[0053] 所述热管理系统包括电池散热模式，在所述电池散热模式下，所述第二换热器12、所述电池换热组件7、所述流体驱动装置8连通形成回路。当电池快速充电产生多余热量后，可开启电池散热模式，降低电池的温度。此时电池散热模式只开启流体驱动装置8，不开启压缩机1。冷却液系统不与制冷剂系统进行热交换，冷却液通过所述第二换热器12与空气进行热交换，所述第二换热器12可以是低温水箱。

[0054] 低温环境下，开启所述制热模式或所述制热除湿模式一段时间后，电池的工作温度已经得到满足，且电池自身工作时也会产生热量，会导致电池温度过高。此时可开启所述电池散热模式，并同时开启压缩机1，可以对车厢进行制热。如图6所示，所述第二节流装置4关闭，制冷剂不经过第一换热部61，制冷剂系统和冷却液系统不进行热交换。所述室外换热器5的第二端口52和所述压缩机1的进口通过管路连通，所述第一支路a的第一端a1和所述压缩机1的出口通过管路连通，即，所述流体切换装置9处于第一工作模式。

[0055] 所述第二节流装置4关闭状态下，制冷剂流向所述第一支路a。所述压缩机1、所述流体切换装置9、所述第一室内换热器2、所述第三节流装置11、所述第二室内换热器10、所

述第一节流装置3、所述室外换热器5、所述气液分离器13连通形成回路。制冷剂于所述第一室内换热器2内与空气进行热交换,加热空气,使车厢制热。根据需要,可控制第三节流装置11对制冷剂系统进行节流,第二室内换热器10作为蒸发器使用,对车厢进行制热除湿。或使第三节流装置11处于导通状态,第一室内换热器2、第二室内换热器10均作为室内冷凝器使用,提升车厢制热效果。

[0056] 电池产生的热量通过电池换热组件7将热量传递给冷却液,冷却液进入第二换热器12,通过第二换热器12与空气进行热交换,冷却液将热量传递给空气后温度降低,降温后的冷却液最后回到电池换热组件7内,如此循环,达到给电池散热的目的。

[0057] 如图7所示,本申请的热管理系统还可以包括第三换热器14,所述第三换热器14包括能够进行热交换的第一换热部141和第二换热部142。所述第一换热部141连接于所述压缩机1的进口和所述气液分离器13的出口之间,所述第二换热部142的一端连接于所述室外换热器5的第一端口51,第一支路a的一端和第二支路b的一端均连接于所述第二换热部142的另一端。

[0058] 在制冷模式下,制冷剂先流向室外换热器5,与空气进行热交换后温度降低,制冷剂再进入第二换热部142,此时第二换热部142的温度较所述第一换热部141的温度较高,因此,第二换热部142内制冷剂的热量传递给第一换热部141内的制冷剂,使制冷剂在分别流向第一支路a和第二支路b之前温度进一步的降低,从而使制冷剂分别经第一节流装置3和第二节流装置4节流后,具有更低的温度,从而使第一支路a的制冷剂可以在所述第一室内换热器2和所述第二室内换热器10内吸收更多空气的热量,提升制冷效果,在第二支路b的制冷剂吸收更多冷却液的热量,提升电池冷却效果。

[0059] 如图8所示,在制热模式下,制冷剂通过四通阀分别流向第一室内换热器2和第一换热部61,制冷剂与流经空调箱的空气进行热交换后温度降低,降温后的制冷剂再进入第三节流装置11,此时第三节流装置11可以是全通模式,制冷剂直接流向第二室内换热器10,制冷剂在第二室内换热器10内再次释放热量,制冷剂温度再次降低,之后制冷剂经第一节流装置3节流再次降温。空气先经第二室内换热器10,第一次被加热,后经过第一室内换热器2再次被加热,且第二次加热后温度比第一加热后的空气温度更高,从而使热管理系统的制热能力提升。第一换热部61内的制冷剂与第二换热部62内的冷却液进行热交换后温度降低,冷却液温度上升实现电池的加热。两路制冷剂汇合后流向第二换热部142,经室外换热器5吸收空气的热量,再经过气液分离器13后回到压缩机1内,如此循环。

[0060] 由于制冷剂先被第一节流装置3和第四节流装置4节流降温,因此,所述第二换热部142内制冷剂温度与所述第一换热部141内的制冷剂温度相差较小,经第一换热部141的制冷剂回流到压缩机1时的温度不会太高,压缩机1排气温度不会过高,压缩机1在冬季环境温度较低的情况下能较好的发挥性能。

[0061] 需要说明的是,热管理系统包括第三换热器14时,同样可以实现电池的散热、车厢制冷同时电池冷却,以及车厢制热同时电池加热、车厢制热除湿等。

[0062] 本申请的热管理系统的第一节流装置3和第二节流装置4均为双向节流阀,使热管理系统阀的数量和连接管路减少,结构更加简单,且第一节流装置3和第二节流装置4在热管理系统运行时同时处于各自支路的上游端或下游端,车厢制热时,电池加热,车厢制冷时,电池冷却,使电池和车厢的温度调节可以同步进行。

[0063] 以上所述仅是本申请的较佳实施例而已,并非对本申请做任何形式上的限制,虽然本申请已以较佳实施例揭露如上,然而并非用以限定本申请,任何熟悉本专业的技术人员,在不脱离本申请技术方案的范围,当可利用上述揭示的技术内容做出些许更动或修饰为等同变化的等效实施例,但凡是未脱离本申请技术方案的内容,依据本申请的技术实质对以上实施例所作的任何简单修改、等同变化与修饰,均仍属于本申请技术方案的范围。

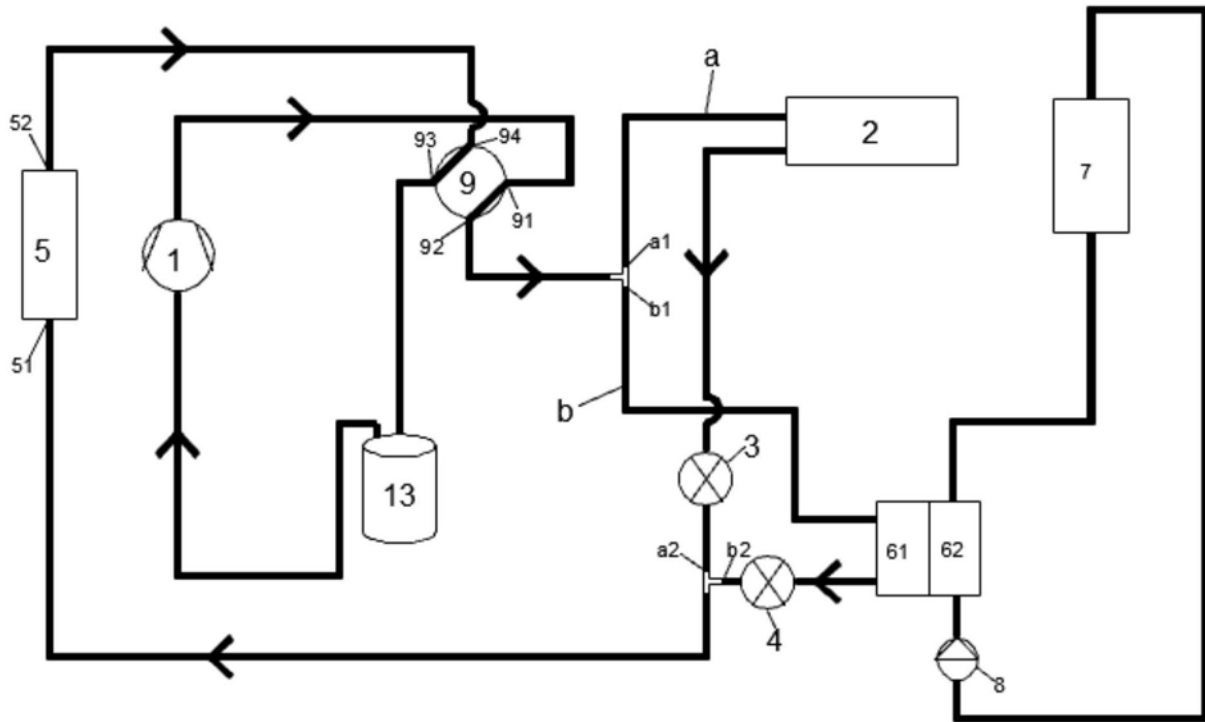


图1

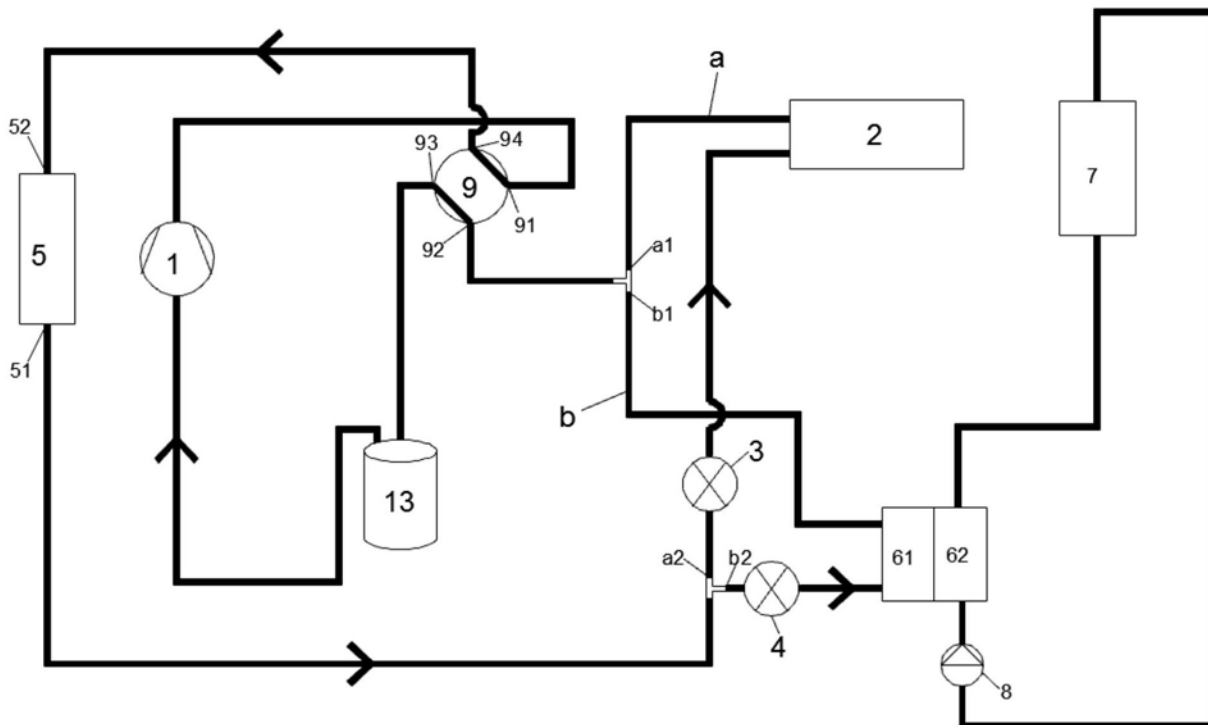


图2

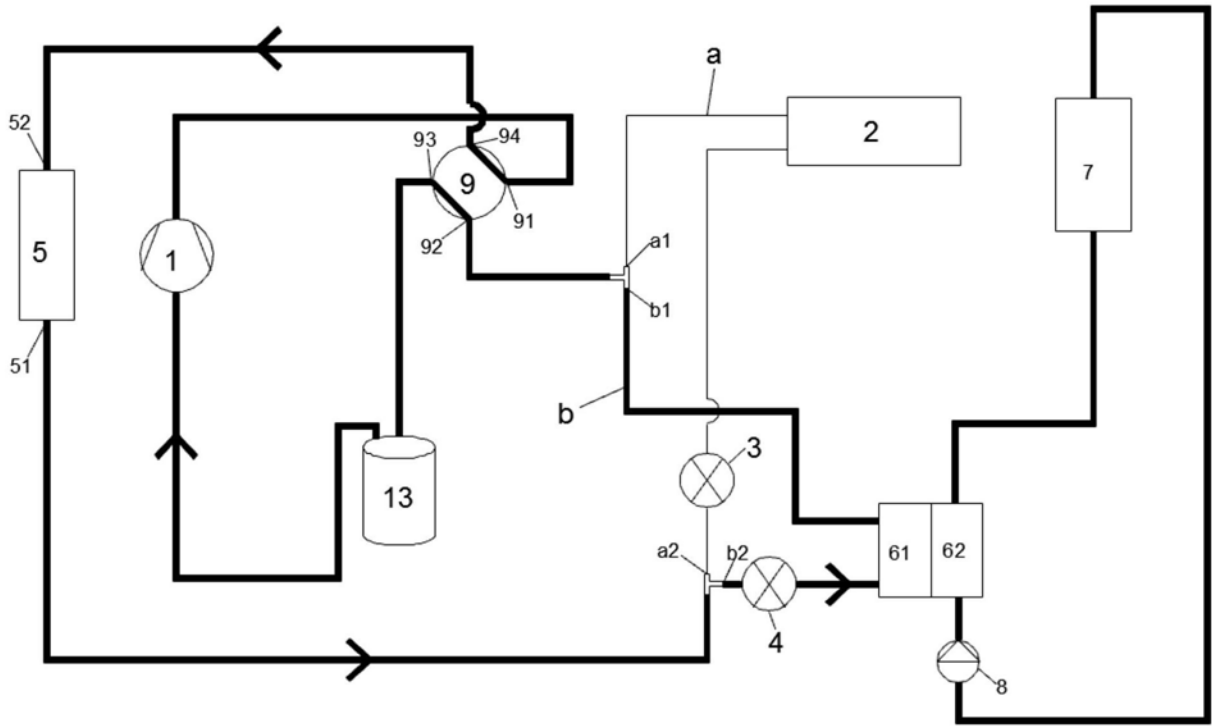


图3

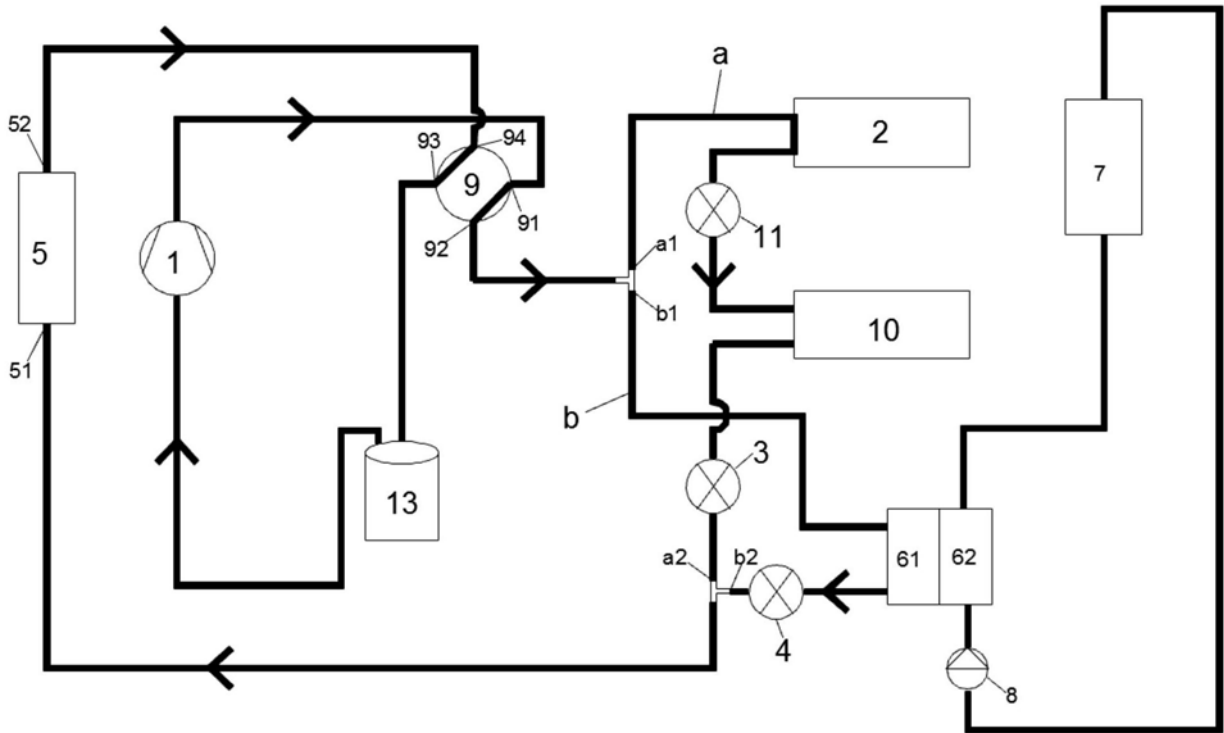


图4

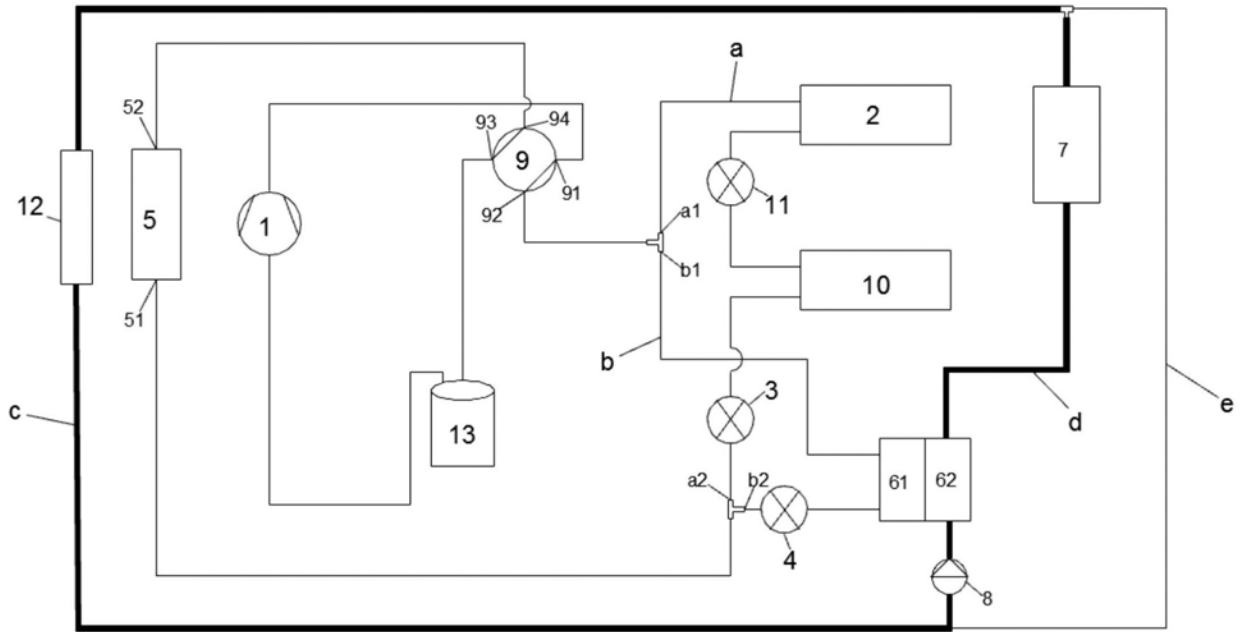


图5

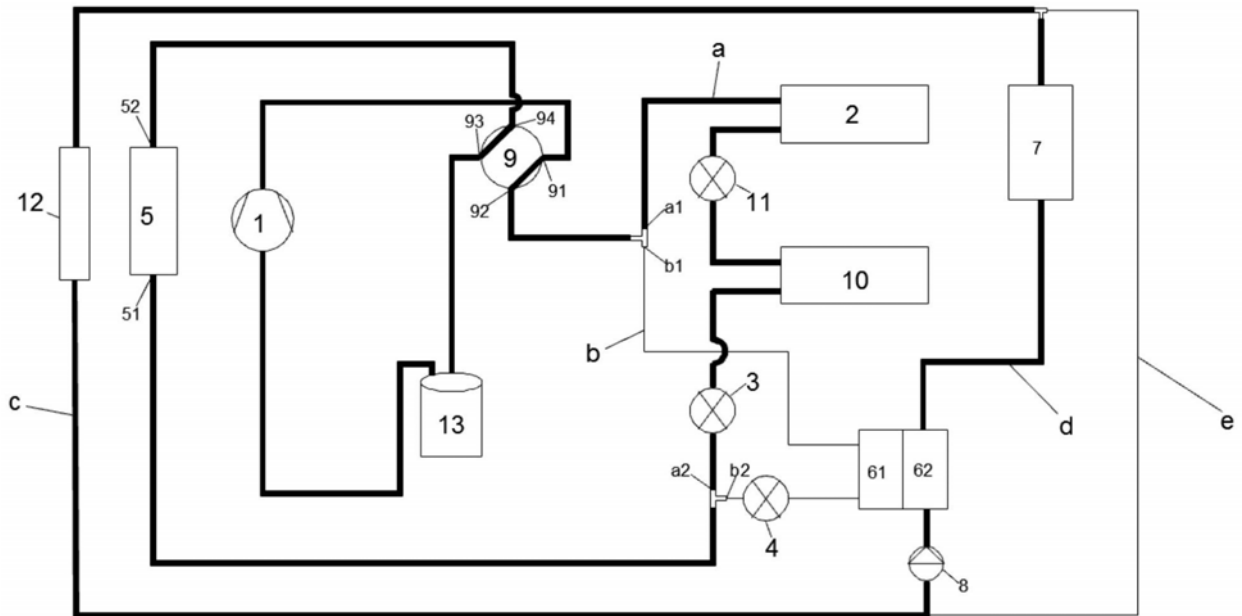


图6

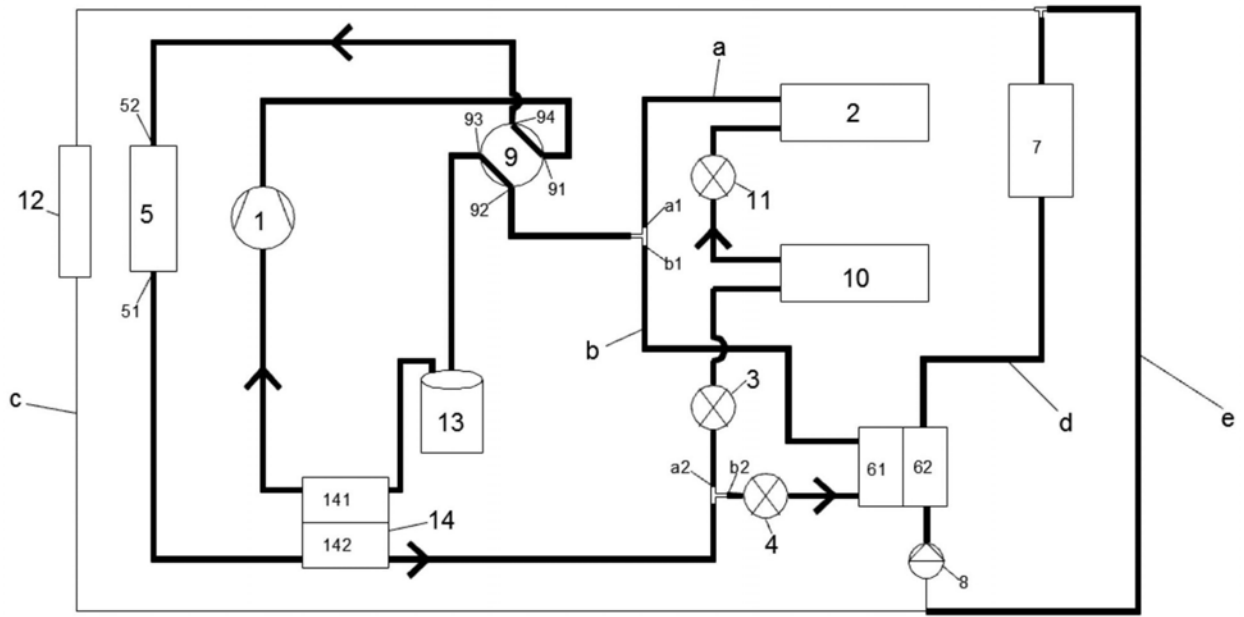


图7

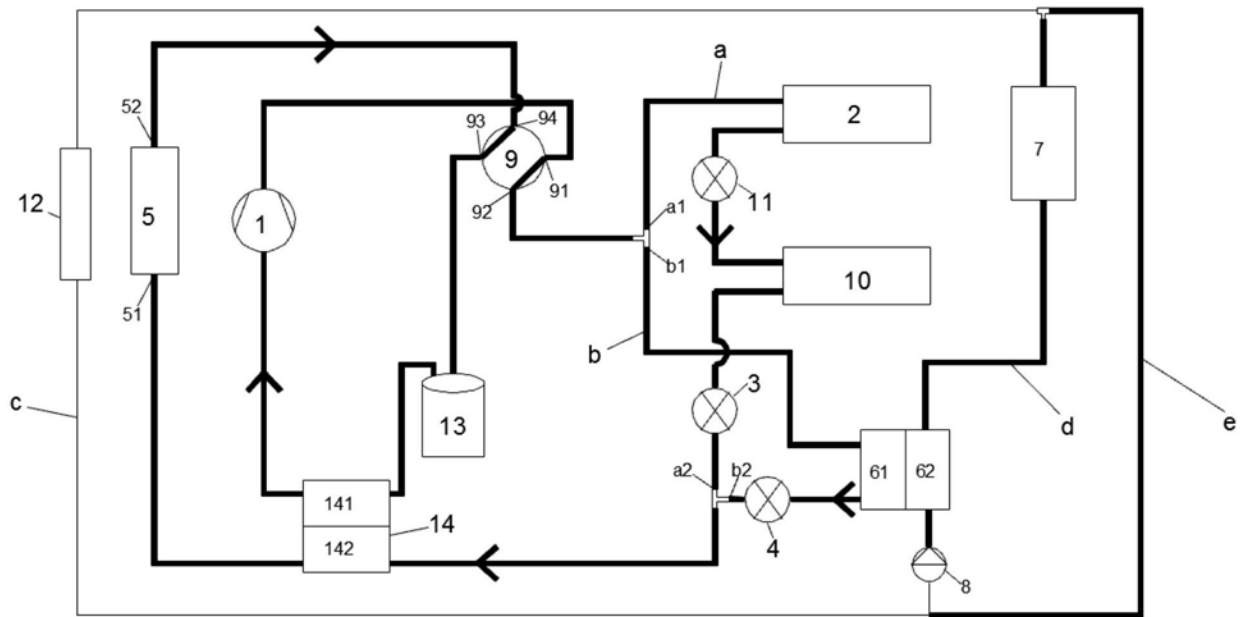


图8