



(12) 实用新型专利

(10) 授权公告号 CN 212257567 U

(45) 授权公告日 2020.12.29

(21) 申请号 202020897192.1

B60L 58/32 (2019.01)

(22) 申请日 2020.05.25

B60L 58/34 (2019.01)

(73) 专利权人 武汉格罗夫氢能汽车有限公司
地址 430000 湖北省武汉市东湖新技术开发区未来三路以东、科技五路以南产业孵化基地一期13号楼1层101室

(ESM) 同样的发明创造已同日申请发明专利

(72) 发明人 田杰安 郝义国 陈帅 刘新海
陈梓瑞 杨芳 杨婷婷 王飞
文文 张泽远 张刚

(74) 专利代理机构 武汉知产时代知识产权代理有限公司 42238
代理人 王佩

(51) Int.Cl.

H01M 8/04007 (2016.01)

H01M 8/04029 (2016.01)

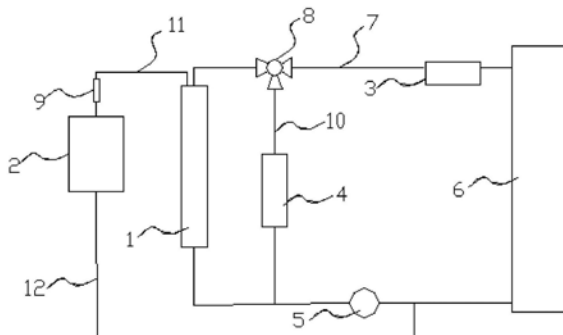
权利要求书2页 说明书4页 附图3页

(54) 实用新型名称

一种氢能源汽车燃料电池热管理系统

(57) 摘要

本实用新型公开了一种氢能源汽车燃料电池热管理系统。该系统,包括散热器、膨胀水箱、水路过滤器、加热器和水泵;散热器、水路过滤器、燃料电池和水泵通过主管路形成闭合回路,水泵的进水端与燃料电池连通,水泵的出水端与散热器相连通,加热器通过支管路与散热器相并联;膨胀水箱通过除气管与散热器相连通,膨胀水箱通过补水管路与位于水泵和燃料电池之间的管路段相连通,除气管上设有调节其液体流量的调节机构。本实用新型通过在所述除气管上设有调节其液体流量的调节机构,提升暖机速度,通过本实用新型,解决了燃料电池系统大循环回路泄流的问题,提升燃料电池系统升温速率,并降低燃料电池系统低温启动时外部辅助热源的加热功率需求。



1. 一种氢能源汽车燃料电池(6)热管理系统,其特征在于:包括散热器(1)、膨胀水箱(2)、水路过滤器(3)、加热器(4)和水泵(5);所述散热器(1)、水路过滤器(3)、燃料电池(6)和水泵(5)通过主管路(7)形成闭合回路,所述水泵(5)的进水端与所述燃料电池(6)连通,所述水泵(5)的出水端与所述散热器(1)相连通,所述加热器(4)通过支管路(10)与所述散热器(1)相并联,所述支管路(10)的一端与位于所述散热器(1)和所述水路过滤器(3)之间的管路段上相连通,且连通处设置有三通阀(8),所述三通阀(8)的三个端口分别与所述加热器(4)、散热器(1)和水路过滤器(3)相连通,所述支管路(10)的另一端与位于所述散热器(1)和所述水泵(5)之间的管路段相连通;所述膨胀水箱(2)通过除气管(11)与所述散热器(1)相连通,所述膨胀水箱(2)通过补水管路(12)与位于所述水泵(5)和燃料电池(6)之间的管路段相连通,所述除气管(11)上设有调节其液体流量的调节机构(9)。

2. 如权利要求1所述的一种氢能源汽车燃料电池(6)热管理系统,其特征在于:所述调节机构(9)包括柱塞(91)、缸筒(92)、弹性件(93)和缸顶(94),所述缸筒(92)具有第一端和第二端,所述缸顶(94)设置在所述缸筒(92)的第一端,所述缸顶(94)设有与所述缸筒(92)内部相连通的至少一个流出孔(941),所述缸筒(92)的第二端设有限流道(921),所述限流道(921)的宽度沿所述缸筒(92)的轴向逐渐变大,所述柱塞(91)设置在所述缸筒(92)内,所述柱塞(91)包括塞体(911)和柱体(912),所述柱体(912)具有第一端和第二端,所述塞体(911)设置在所述柱体(912)的第二端,所述缸顶(94)的内侧设置有限位孔(942),所述柱体(912)的第一端可活动的设置在所述限位孔(942)中,所述柱体(912)外套设有弹性件(93),所述弹性件(93)的一端与所述缸顶(94)的内侧连接固定,所述弹性件(93)的另一端与所述塞体(911)连接固定,所述塞体(911)与所述限流道(921)相配合,以使得所述限流道(921)关闭或打开;其中,所述流出孔(941)与所述膨胀水箱(2)相连通,所述限流道(921)与所述散热器(1)相连通。

3. 如权利要求2所述的一种氢能源汽车燃料电池(6)热管理系统,其特征在于:所述弹性件(93)包括弹簧(931),所述弹簧(931)的一端与所述缸顶(94)的内侧连接固定,所述弹簧(931)的另一端与所述塞体(911)连接固定。

4. 如权利要求2所述的一种氢能源汽车燃料电池(6)热管理系统,其特征在于:所述塞体(911)为圆台状,其直径沿朝所述柱体(912)的方向逐渐变大,所述限流道(921)为圆台状,所述限流道(921)的直径沿所述缸筒(92)的轴向逐渐变大。

5. 如权利要求2-4任一项所述的一种氢能源汽车燃料电池(6)热管理系统,其特征在于:所述流出孔(941)的直径大于3mm。

6. 如权利要求1所述的一种氢能源汽车燃料电池(6)热管理系统,其特征在于:所述调节机构(9)包括用于打开或关闭所述除气管(11)的阀门(95)。

7. 如权利要求6所述的一种氢能源汽车燃料电池(6)热管理系统,其特征在于:所述热管理系统还包括控制器(13),所述阀门(95)为电磁阀,所述燃料电池(6)内设有检测系统水温的温度传感器(14),所述控制器(13)与所述阀门(95)和温度传感器(14)电连接。

8. 如权利要求6所述的一种氢能源汽车燃料电池(6)热管理系统,其特征在于:所述阀门(95)打开时的有效通径大于3mm。

9. 如权利要求1所述的一种氢能源汽车燃料电池(6)热管理系统,其特征在于:所述调节机构(9)包括节流管(96),所述节流管(96)设置在所述除气管(11)上,其一端与所述膨胀

水箱(2)相连通,另一端与所述散热器(1)相连通,所述节流管(96)的流道至少包括一个弯折拐点。

10.如权利要求9所述的一种氢能源汽车燃料电池(6)热管理系统,其特征在于:所述节流管(96)包括第一管段(961)、第二管段(962)和第三管段(963),所述第二管段(962)的一端与所述第一管段(961)的一端连接且相通,所述第二管段(962)的另一端与所述第三管段(963)的一端连接且相通,所述第一管段(961)和第三管段(963)平行,所述第二管段(962)与所述第一管段(961)和第三管段(963)垂直,所述第一管段(961)的另一端与所述散热器(1)相连通,所述第三管段(963)的另一端与所述膨胀水箱(2)相连通。

一种氢能源汽车燃料电池热管理系统

技术领域

[0001] 本实用新型涉及氢能源汽车技术领域,尤其涉及一种氢能源汽车燃料电池热管理系统。

背景技术

[0002] 由于燃料电池清洁高效的特点,其应用也在逐渐的扩大。在车用方面,质子膜燃料电池的应用最为广泛。

[0003] 除了输出电能外,燃料电池的大部分化学能转化为热量。相比传统内燃机车,燃料电池的散热量会增加一半以上。同时燃料电池需要保证其内部较小的温差,以保证燃料电池的性能一致性,避免产生性能衰退。这些苛刻的散热条件,决定了燃料电池系统需要较大的冷却流量来满足其散热。

[0004] 由于PEMFC燃料电池的构造,其内部水道的耐压程度不可能太高。一般来说会将燃料电池放置于冷却循环的下游,如图1。

[0005] 这样的布局会导致散热器上排气-补水回路的跨压较大,导致有较高的流量从排气管流向副水箱,并由补水管流回系统。在冷机时,尽管三通阀将大循环关闭,但仍有部分冷却液经过散热器-除气管-膨胀水箱-补水管这一路径流向系统,这样导致燃料电池系统热机速度变缓。在低温启动时,会消耗更多的辅助能源电能。

实用新型内容

[0006] 本实用新型的目的在于,针对现有技术的上述不足,提出一种提升燃料电池系统升温速率的氢能源汽车燃料电池热管理系统。

[0007] 本实用新型的一种氢能源汽车燃料电池热管理系统,包括散热器、膨胀水箱、水路过滤器、加热器和水泵;所述散热器、水路过滤器、燃料电池和水泵通过主管路形成闭合回路,所述水泵的进水端与所述燃料电池连通,所述水泵的出水端与所述散热器相连通,所述加热器通过支管路与所述散热器相并联,所述支管路的一端与位于所述散热器和所述水路过滤器之间的管路段上相连通,且连通处设置有三通阀,所述三通阀的三个端口分别与所述加热器、散热器和水路过滤器相连通,所述支管路的另一端与位于所述散热器和所述水泵之间的管路段相连通;所述膨胀水箱通过除气管与所述散热器相连通,所述膨胀水箱通过补水管路与位于所述水泵和燃料电池之间的管路段相连通,所述除气管上设有调节其液体流量的调节机构。

[0008] 进一步的,所述调节机构包括柱塞、缸筒、弹性件和缸顶,所述缸筒具有第一端和第二端,所述缸顶设置在所述缸筒的第一端,所述缸顶设有与所述缸筒内部相连通的至少一个流出孔,所述缸筒的第二端设有限流道,所述限流道的宽度沿所述缸筒的轴向逐渐变大,所述柱塞设置在所述缸筒内,所述柱塞包括塞体和柱体,所述柱体具有第一端和第二端,所述塞体设置在所述柱体的第二端,所述缸顶的内侧设置有限位孔,所述柱体的第一端可活动的设置在所述限位孔中,所述柱体外套设有弹性件,所述弹性件的一端与所述缸顶

的内侧连接固定,所述弹性件的另一端与所述塞体连接固定,所述塞体与所述限流道相配合,以使得所述限流道关闭或打开;其中,所述流出孔与所述膨胀水箱相连通,所述限流道与所述散热器相连通。

[0009] 进一步的,所述弹性件包括弹簧,所述弹簧的一端与所述缸顶的内侧连接固定,所述弹簧的另一端与所述塞体连接固定。

[0010] 进一步的,所述塞体为圆台状,其直径沿朝所述柱体的方向逐渐变大,所述限流道为圆台状,所述限流道的直径沿所述缸筒的轴向逐渐变大。

[0011] 进一步的,所述流出孔的直径大于3mm。

[0012] 进一步的,所述调节机构包括用于打开或关闭所述除气管的阀门。

[0013] 进一步的,所述热管理系统还包括控制器,所述阀门为电磁阀,所述燃料电池内设有检测系统水温的温度传感器,所述控制器与所述电磁阀和温度传感器电连接。

[0014] 进一步的,所述阀门打开时的有效通径大于3mm。

[0015] 进一步的,所述调节机构包括节流管,所述节流管设置在所述除气管上,其一端与所述膨胀水箱相连通,另一端与所述散热器相连通,所述节流管的流道至少包括一个弯折拐点。

[0016] 进一步的,所述节流管包括第一管段、第二管段和第三管段,所述第二管段的一端与所述第一管段的一端连接且相通,所述第二管段的另一端与所述第三管段的一端连接且相通,所述第一管段和第三管段平行,所述第二管段与所述第一管段和第三管段垂直,所述第一管段的另一端与所述散热器相连通,所述第三管段的另一端与与所述膨胀水箱相连通。

[0017] 本实用新型通过在所述除气管上设有调节其液体流量的调节机构,实现在小循环时,减小或切断散热器-除气管-膨胀水箱-补水管这一回路的泄流,提升暖机速度,通过本实用新型,解决了燃料电池系统大循环回路泄流的问题,提升燃料电池系统升温速率,并降低燃料电池系统低温启动时外部辅助热源的加热功率需求。

附图说明

[0018] 图1为现有技术中的燃料电池热管理系统的结构示意图;

[0019] 图2为本实用新型的一种氢能源汽车燃料电池热管理系统的结构示意图。

[0020] 图3为本实用新型的一种氢能源汽车燃料电池热管理系统的一种实施方式的调节结构示意图;

[0021] 图4为本实用新型的一种氢能源汽车燃料电池热管理系统的一种实施方式的调节结构示意图;

[0022] 图5为本实用新型的一种氢能源汽车燃料电池热管理系统的另一种实施方式的调节结构示意图。

[0023] 图6为本实用新型的一种氢能源汽车燃料电池热管理系统的节流管的另一种实施方式示意图。

[0024] 1、散热器;2、膨胀水箱;3、水路过滤器;4、加热器;5、水泵;6、燃料电池;7、主管路;8、三通阀;9、调节机构;91、柱塞;911、塞体;912、柱体;92、缸筒;921、限流道;93、弹性件;931、弹簧;94、缸顶;941、流出孔;942、限位孔;95、阀门;96、节流管;961、第一管段;962、第

二管段;963、第三管段;964、外管;965、节流结构;9651、圆盘;9652、圆柱;9653、流道;9654、喉孔;10、支管路;11、除气管;12、补水管路;13、控制器;14、温度传感器。

具体实施方式

[0025] 以下是本实用新型的具体实施例并结合附图,对本实用新型的技术方案作进一步的描述,但本实用新型并不限于这些实施例。

[0026] 如图2所示,本实用新型的一种氢能源汽车燃料电池6热管理系统,包括散热器1、膨胀水箱2、水路过滤器3、加热器4和水泵5;散热器1、水路过滤器3、燃料电池6和水泵5通过主管路7形成闭合回路,水泵5的进水端与燃料电池6连通,水泵5的出水端与散热器1连通,加热器4通过支管路10与散热器1相并联,支管路10的一端与位于散热器1和水路过滤器3之间的管路段上相连通,且连通处设置有三通阀8,三通阀8的三个端口分别与加热器4、散热器1和水路过滤器3相连通,支管路10的另一端与位于散热器1和水泵5之间的管路段相连通;膨胀水箱2通过除气管11与散热器1相连通,膨胀水箱2通过补水管路12与位于水泵5和燃料电池6之间的管路段相连通,除气管11上设有调节其液体流量的调节机构9。

[0027] 本实用新型通过在所述除气管11上设有调节其液体流量的调节机构9,实现在小循环时,减小或切断散热器1-除气管11-膨胀水箱2-补水管这一回路的泄流,提升暖机速度,通过本实用新型,解决了燃料电池6系统大循环回路泄流的问题,提升燃料电池6系统升温速率,并降低燃料电池6系统低温启动时外部辅助热源的加热功率需求。

[0028] 如图3所示,调节机构9的结构有多种,在这里不做限定,在本实施例中,调节机构9可以包括用于打开或关闭除气管11的阀门95。当判断燃料电池6系统水温较低时,关闭电磁阀95,当判断水温较高时开启阀门95,对阀门95的有效通经有一定要求,其通经大小不能太小,一般要大于3mm,避免排气不顺畅。

[0029] 为了方便及时的判断燃料电池6系统水温,热管理系统还可以包括控制器13,阀门95为电磁阀,燃料电池6内设有检测系统水温的温度传感器14,控制器13与阀门95和温度传感器14电连接,

[0030] 当温度传感器14检测到燃料电池6内水的温度达到预设值时,控制器13控制打开电磁阀。

[0031] 控制器13的结构有多种,例如,控制器13可以包括接收单元、比较单元和执行单元,接收单元分别与温度传感器14及比较单元相连,执行单元分别与比较单元及电磁阀相连。接收单元接收温度传感器14检测到燃料电池6内水的温度、并将该温度值传输至比较单元;比较单元将检测到的温度值与预设值进行比较、并将比较结果传输至执行单元;若检测到的温度值大于预设值,执行单元打开电磁阀。

[0032] 其中,控制器13和温度传感器14可以为市场上可以购买到产品,例如:温度传感器14J CJ100TTP,控制器13为三星6818/4418。

[0033] 如图4所示,调节机构9的结构有多种,在这里不做限定,在本实施例,调节机构9可以包括柱塞91、缸筒92、弹性件93和缸顶94,缸筒92具有第一端和第二端,缸顶94设置在缸筒92的第一端,缸顶94设有与缸筒92内部相连通的至少一个流出孔941,缸筒92的第二端设有限流道921,限流道921的宽度沿缸筒92的轴向逐渐变大,柱塞91设置在缸筒92内,柱塞91包括塞体911和柱体912,柱体912具有第一端和第二端,塞体911设置在柱体912的第二端,

缸顶94的内侧设置有限位孔942,柱体912的第一端可活动的设置在限位孔942中,柱体912外套设有弹性件93,弹性件93的一端与缸顶94的内侧连接固定,弹性件93的另一端与塞体911连接固定,塞体911与限流道921相配合,以使得限流道921关闭或打开;其中,流出孔941与膨胀水箱2相连通,限流道921与散热器1相连通。

[0034] 当除气管11内压力达到一定程度时,柱塞91打开,流体可以从缸筒92的第二端流入从缸筒92的第一端流出。一般来说,弹性的压力需要进行标定设计,低温启动时,加热器4开启加热冷却液,水泵5低速旋转,此时弹性件93的压力应能保证塞体911不被顶开,正常运转时,此时水泵5转速较高,此时塞体911应该可以被顶开,使得流体流入。

[0035] 流出孔941的直径不应太小,一般要大于3mm,以保证气流顺利通过,塞体911与限流道921之间的最大缝隙也应大于3mm。

[0036] 弹性件93的结构有多种,在这里不做限定,例如:弹性件93可以包括弹簧931,弹簧931的一端与缸顶94的内侧连接固定,弹簧931的另一端与塞体911连接固定。

[0037] 塞体911和限流道921的形状有多种,在这里不做限定,例如:塞体911可以为圆台状,其直径沿朝柱体912的方向逐渐变大,限流道921为圆台状,限流道921的直径沿缸筒92的轴向逐渐变大。

[0038] 调节机构9的结构有多种,在这里不做限定,在本实施例,调节机构9可以包括节流管96,节流管96设置在除气管11上,其一端与膨胀水箱2相连通,另一端与散热器1相连通,节流管96的流道至少包括一个弯折拐点,该结构使流体流向增阻减流,仅仅增加了除气管11的局部损失,但对气体排出无影响,节流管96不能全部消除流经散热器1-膨胀水箱2-补水管这一回路的流量,但能极大的减小此流量。

[0039] 如图5所示,节流管96可以包括第一管段961、第二管段962和第三管段963,第二管段962的一端与第一管段961的一端连接且相通,第二管段962的另一端与第三管段963的一端连接且相通,第一管段961和第三管段963平行,第二管段962与第一管段961和第三管段963垂直,第一管段961的另一端与散热器1相连通,第三管段963的另一端与膨胀水箱2相连通。

[0040] 如图6所示,在另一种可实施的方式中,节流管96可以包括外管964和设置在外管964内的节流机构965,节流机构965为包括圆盘9651和圆柱9652,圆盘9651卡设在外管964内,圆柱9652垂直穿过圆盘9651,且固定在圆盘9651上,圆盘9651的外径与外管964内径相同,圆柱9652直径小于外管964内径,所述圆柱9652内沿其轴向设有流道9653,流道9653的一端与外管964相连通,另一端设有与流道9653垂直的候孔9654,候孔9654道的两端均与外管964内部相连通。

[0041] 以上未涉及之处,适用于现有技术。

[0042] 虽然已经通过示例对本实用新型的一些特定实施例进行了详细说明,但是本领域的技术人员应该理解,以上示例仅是为了进行说明,而不是为了限制本实用新型的范围,本实用新型所属技术领域的技术人员可以对所描述的具体实施例来做出各种各样的修改或补充或采用类似的方式替代,但并不会偏离本实用新型的方向或者超越所附权利要求书所定义的范围。本领域的技术人员应该理解,凡是依据本实用新型的技术实质对以上实施方式所作的任何修改、等同替换、改进等,均应包含在本实用新型的保护范围。

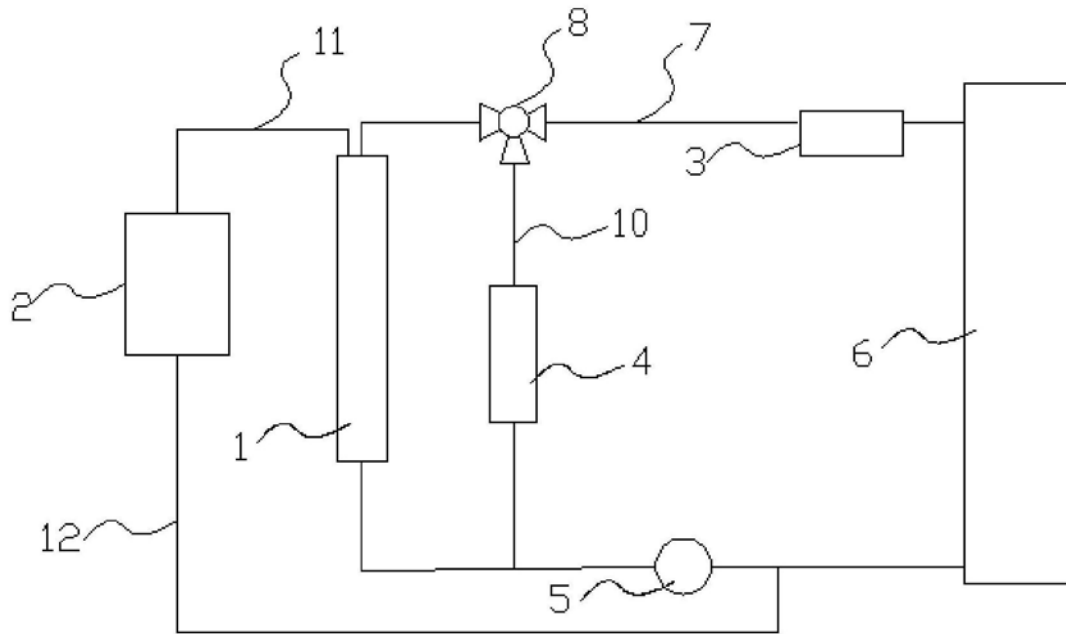


图1

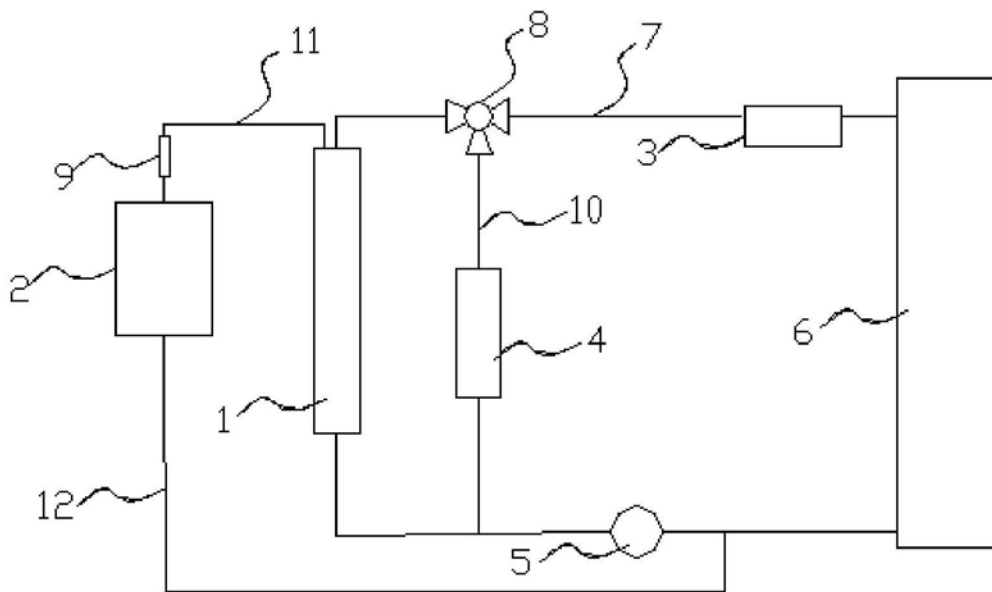


图2

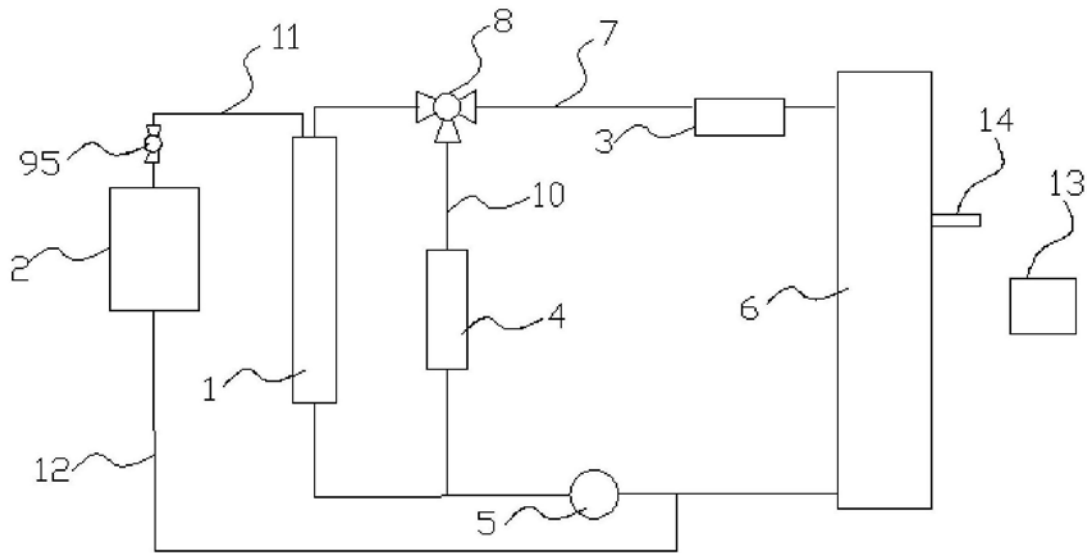


图3

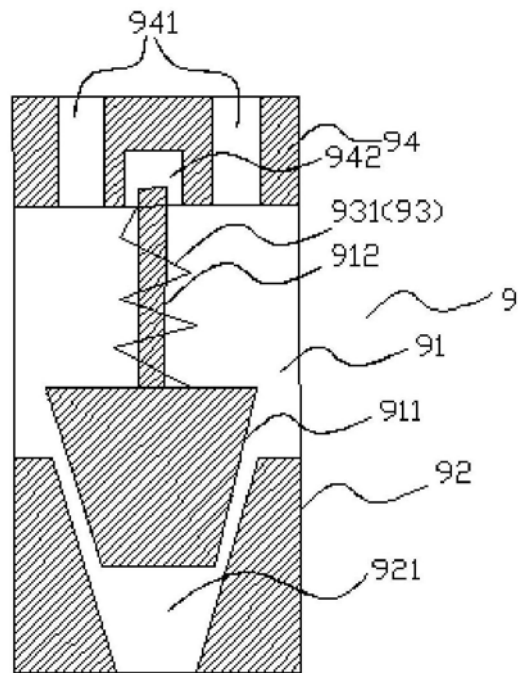


图4

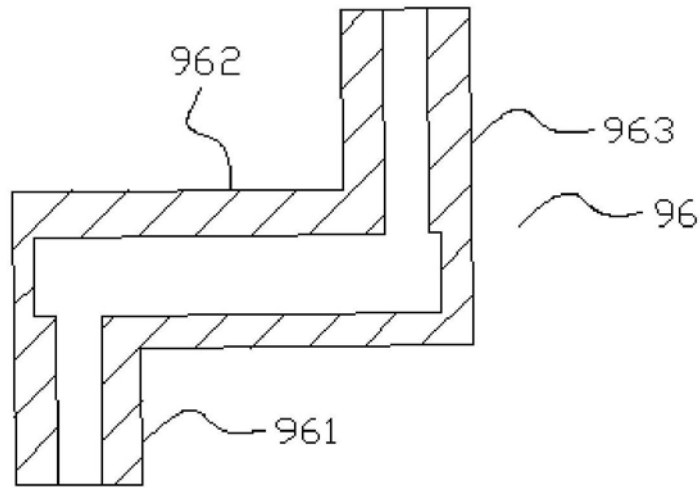


图5

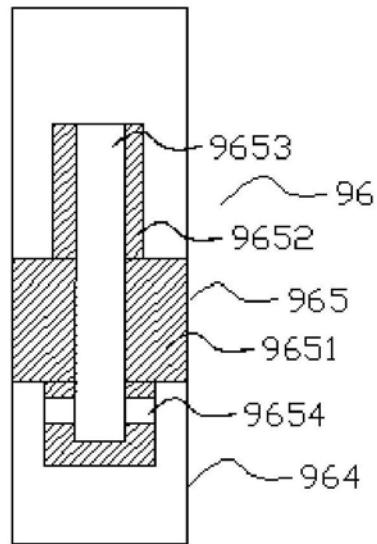


图6