



(12) 实用新型专利

(10) 授权公告号 CN 212275642 U

(45) 授权公告日 2021.01.01

(21) 申请号 202022048721.3

(22) 申请日 2020.09.17

(73) 专利权人 上海移格实业有限公司

地址 200120 上海市浦东新区自由贸易试
验区锦绣东路2777弄36号602室

(72) 发明人 赵军

(74) 专利代理机构 北京酷爱智慧知识产权代理
有限公司 11514

代理人 王海文

(51) Int.Cl.

G01N 25/00 (2006.01)

G01M 17/007 (2006.01)

(ESM) 同样的发明创造已同日申请发明专利

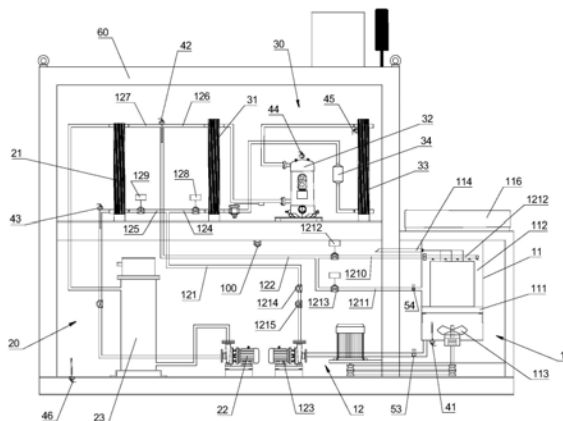
权利要求书2页 说明书6页 附图2页

(54) 实用新型名称

新能源汽车热管理流体的带载循环耐久测试台架

(57) 摘要

本实用新型公开了一种新能源汽车热管理流体的带载循环耐久测试台架,包括:热管理液体循环系统、加热系统和冷却系统;热管理液体循环系统包括试验箱、热管理液体循环管路,试验箱内的热管理液体从下部流出进入热管理液体循环管路,再经过热管理液体循环管路从试验箱的上部循环流入,试验箱内设置有搁置架,搁置架下方的试验箱内设置有搅拌器,并且该试验箱还配置有试验工件负载电源;加热系统用于为循环热管理液体进行加热,冷却系统用于为循环热管理液体进行制冷,热管理液体循环管路可在加热系统和冷却系统之间切换。本实用新型可模拟电驱动系统热管理流体的工况状态,测试电驱动系统的材料及部件的兼容性、寿命和耐久。



1. 一种新能源汽车热管理流体的带载循环耐久测试台架,其特征在于,包括:热管理液体循环系统、加热系统和冷却系统;

所述热管理液体循环系统包括试验箱、热管理液体循环管路,所述试验箱内的热管理液体从下部流出进入热管理液体循环管路,再经过热管理液体循环管路从试验箱的上部循环流入,所述试验箱内设置有搁置架,所述搁置架上方的试验箱内形成试验工件放置区,搁置架下方的试验箱内设置有搅拌器,并且该试验箱还配置有试验工件负载电源;

所述加热系统用于为流经热管理液体循环管路的热管理液体进行加热,所述冷却系统用于为流经热管理液体循环管路的热管理液体进行制冷,热管理液体循环管路可在加热系统和冷却系统之间切换。

2. 根据权利要求1所述的新能源汽车热管理流体的带载循环耐久测试台架,其特征在于,所述热管理液体循环管路包括循环出液主管和循环进液主管,所述循环出液主管上设有试验介质循环泵,循环出液主管远离试验箱的一端分别连接有冷却进液支管和加热进液支管,所述循环进液主管远离试验箱的一端分别连接有冷却出液支管和加热出液支管,所述冷却进液支管与所述冷却系统的输入端相连,所述冷却出液支管与所述冷却系统的输出端相连,所述加热进液支管与所述加热系统的输入端相连,所述加热出液支管与所述加热系统的输出端相连,所述冷却进液支管上设有低温阀,所述加热进液支管上设有高温阀。

3. 根据权利要求2所述的新能源汽车热管理流体的带载循环耐久测试台架,其特征在于,所述循环进液主管靠近所述试验箱的一端分别连接有喷淋支管和回流支管,所述试验箱内位于试验工件的上方设有喷淋器,所述喷淋支管与所述喷淋器相连,所述回流支管接入所述试验箱,所述喷淋支管上设有喷淋阀,所述回流支管设有循环阀。

4. 根据权利要求2所述的新能源汽车热管理流体的带载循环耐久测试台架,其特征在于,所述加热系统包括热交换器、加热循环泵和加热器,所述热交换器、加热循环泵和加热器依次通过管道串联形成闭合回路,所述加热进液支管与连接热交换器的输入端相连,所述加热出液支管与热交换器的输出端相连。

5. 根据权利要求4所述的新能源汽车热管理流体的带载循环耐久测试台架,其特征在于,所述冷却系统包括蒸发器、压缩机、冷凝器和膨胀阀,蒸发器、压缩机、冷凝器和膨胀阀依次通过管道串联形成闭合回路,所述冷却进液支管与所述蒸发器的输入端相连,所述冷却出液支管与所述蒸发器的输出端相连。

6. 根据权利要求5所述的新能源汽车热管理流体的带载循环耐久测试台架,其特征在于,所述试验箱内设有试验箱温度探头,所述热管理液体循环管路上设有管路温度探头,所述加热系统的管路上设有导热油温度探头,所述压缩机上设置有压缩机高温保护探头,所述冷凝器上设有冷凝温度探头,整个系统外还设置有外部环境温度探头。

7. 根据权利要求1所述的新能源汽车热管理流体的带载循环耐久测试台架,其特征在于,所述试验箱的中部设有中间取样口,试验箱的下部设有下取样口,热管理液体循环系统的进液端设有循环入口取样口,热管理液体循环系统的出液端设有循环出口取样口。

8. 根据权利要求1所述的新能源汽车热管理流体的带载循环耐久测试台架,其特征在于,所述试验箱的侧面设有液位透明视窗,试验箱的顶部设有试验箱盖,所述试验箱盖上设有透明窗口。

9. 根据权利要求1所述的新能源汽车热管理流体的带载循环耐久测试台架,其特征在

于,靠近所述试验箱还设置有工件存放台,所述工件存放台上设有网孔。

10.根据权利要求1所述的新能源汽车热管理流体的带载循环耐久测试台架,其特征在于,还包括箱体,所述热管理液体循环系统、加热系统和冷却系统均集成于所述箱体内。

新能源汽车热管理流体的带载循环耐久测试台架

技术领域

[0001] 本实用新型涉及新能源汽车技术领域,具体涉及一种新能源汽车热管理流体的带载循环耐久测试台架。

背景技术

[0002] 汽车作为中国的支柱产业之一,进入了2010年以后,为了打赢蓝天保卫战、国家能源安全,以及打造汽车强国和弯道超车的愿景,从国家层面上推动新能源汽车和新能源汽车产业链的发展,汽车的新四化(电动化、智能化、共享化、国际化)打造中国的汽车强国之梦,但其四化的基础就是汽车的电动化,而汽车的电动化离不开各个子系统,尤其是电驱动系统(电机,电控,高速减速机)和电池系统。目前市面上的电驱动系统都是物理集成的(通过紧固件连接的方式),实则就是各个单体独立工作,高速减速机(变速器)使用的是各种变速油(德士龙6,德国福斯FFL-3等)起到润滑作用,且变速器油品的开发在汽车行业已经非常成熟技术,主要包括油品的摩擦特性、抗挤压和磨损、抗泡性、低粘度、满足离合器和同步器要求等等。永磁同步电机采用水(普遍采用的水+乙二醇)套的方式冷却方式,电机控制器也是采用水+乙二醇的方式冷却,以及电池的冷却采用PTC或者制冷剂的方式冷却等,各个系统都是有自己独立的润滑和冷却系统,且每个独立系统所采用的冷却液体有变速箱油、冷却液、相变材料、制冷剂。新能源汽车已经不是单纯的润滑问题、也不是加热和冷却的问题,将是这些问题的集成也就是热管理的问题,不单是单个系统的热管理(电驱动、电池系统、空调、各个电子元器件)未来将是整车热管理的问题。

[0003] 现阶段电驱动系统是大家最为关注的,现阶段无法做成用同一种液体起到冷却、润滑、绝缘等功能,这也导致目前电驱动系统整体成本偏高利润偏低,功率密度和质量密度偏低,技术难度系数不大,缺乏市场竞争力。同时这也导致整车的动力系统布置困难,以至于制约了整车性能和新一代新能源汽车的发展,以及供应商和整车厂的盈利能力。

[0004] 未来新能源汽车的新一代电驱动系统必将会是高度集成的系统,基本发展路线是二合一(油冷电机+高速减速机或电机+控制器),随后三合一(油冷电机+高速减速机+电控)或者多合一(油冷电机+高速减速机+电控+电池等),这样的系统整体成本低,功率密度和质量密度很大提升空间,增加整车的续航里程,整车动力系统布置容易,也有助于整车性能和新一代新能源汽车的发展,提升系统供应商话语权和盈利能力,帮助中国在新能源汽车电驱动领域弯道超车,但整合的技术难度系数大。

[0005] 因为高度集成的系统就是需要高速减速机、电机和电控需要通过同一种液体通过一个回路起到润滑、绝缘、冷却、静态和带载状态下的材料兼容性等,其基本逻辑是首先要满足高速减速机(变速器),这个属于摩擦润滑领域,摩擦润滑领域也是现阶段检测方法和手段最多、技术最成熟的领域,例如FZG, GK等等。如若涉及到电机冷却和电机控制器的冷却就是属于材料、电子和电气安全等跨学科领域,这就给目前的润滑油企业、冷却液企业、变压器油企业、电机企业、电控企业、主机厂都来了诸多的不确定性和风险。

[0006] 如何确保在满足多种功能要求开发出来的热管理液体兼顾电驱动的所有要求?如

何确保电驱动系统冷却润滑回路所流经各个子部件在带载状态(通电状态)下的材料兼容性和寿命等?截止到现在,市面上根本没有对应的检测设备或台架能够帮助化学品公司(或油品公司)去开发这样功能的液体。即便开发出来这样液体或者现有的液体能够被借用,也没有这样的系统去帮助用户去验证和检测该液体对整体电驱动系统功能、安全和可靠性的影响,这也阻碍了目前的二合一、三合一或者多合一电驱动技术的进步和发展,这个台架也因此就应运而生了。

实用新型内容

[0007] 针对现有技术中的缺陷,本实用新型提供了一种新能源汽车热管理流体的带载循环耐久测试台架,以模拟电驱动系统热管理流体的工况状态,测试电驱动系统的材料及部件的兼容性、寿命和耐久。

[0008] 本实用新型提供了一种新能源汽车热管理流体的带载循环耐久测试台架,包括:热管理液体循环系统、加热系统和冷却系统;所述热管理液体循环系统包括试验箱、热管理液体循环管路,所述试验箱内的热管理液体从下部流出进入热管理液体循环管路,再经过热管理液体循环管路从试验箱的上部循环流入,所述试验箱内设置有搁置架,所述搁置架上方的试验箱内形成试验工件放置区,搁置架下方的试验箱内设置有搅拌器,并且该试验箱还配置有试验工件负载电源;所述加热系统用于为流经热管理液体循环管路的热管理液体进行加热,所述冷却系统用于为流经热管理液体循环管路的热管理液体进行制冷,热管理液体循环管路可在加热系统和冷却系统之间切换。

[0009] 进一步地,所述热管理液体循环管路包括循环出液主管和循环进液主管,所述循环出液主管上设有试验介质循环泵,循环出液主管远离试验箱的一端分别连接有冷却进液支管和加热进液支管,所述循环进液主管远离试验箱的一端分别连接有冷却出液支管和加热出液支管,所述冷却进液支管与所述冷却系统的输入端相连,所述冷却出液支管与所述冷却系统的输出端相连,所述加热进液支管与所述加热系统的输入端相连,所述加热出液支管与所述加热系统的输出端相连,所述冷却进液支管上设有低温阀,所述加热进液支管上设有高温阀。

[0010] 进一步地,所述循环进液主管靠近所述试验箱的一端分别连接有喷淋支管和回流支管,所述试验箱内位于试验工件的上方设有喷淋器,所述喷淋支管与所述喷淋器相连,所述回流支管接入所述试验箱,所述喷淋支管上设有喷淋阀,所述回流支管设有循环阀。

[0011] 进一步地,所述加热系统包括热交换器、加热循环泵和加热器,所述热交换器、加热循环泵和加热器依次通过管道串联形成闭合回路,所述加热进液支管与连接热交换器的输入端相连,所述加热出液支管与热交换器的输出端相连。

[0012] 进一步地,所述冷却系统包括蒸发器、压缩机、冷凝器和膨胀阀,蒸发器、压缩机、冷凝器和膨胀阀依次通过管道串联形成闭合回路,所述冷却进液支管与所述蒸发器的输入端相连,所述冷却出液支管与所述蒸发器的输出端相连。

[0013] 进一步地,所述试验箱内设有试验箱温度探头,所述热管理液体循环管路上设有管路温度探头,所述加热系统的管路上设有导热油温度探头,所述压缩机上设置有压缩机高温保护探头,所述冷凝器上设有冷凝温度探头,整个系统外还设置有外部环境温度探头。

[0014] 进一步地,所述试验箱的中部设有中间取样口,试验箱的下部设有下取样口,热管

理液体循环系统的进液端设有循环入口取样口,热管理液体循环系统的出液端设有循环出口取样口。

[0015] 进一步地,所述试验箱的侧面设有液位透明视窗,试验箱的顶部设有试验箱盖,所述试验箱盖上设有透明窗口。

[0016] 进一步地,靠近所述试验箱还设置有工件存放台,所述工件存放台上设有网孔。

[0017] 进一步地,还包括箱体,所述热管理液体循环系统、加热系统和冷却系统均集成于所述箱体内。

[0018] 本实用新型的有益效果体现在:

[0019] 试验箱内的热管理液体通过热管理液体循环系统循环,通过加热系统和冷却系统对热管理液体进行温度控制(满足液体试验时的升温降温要求),通过搅拌器搅拌试验箱内热管理流体形式涡流效应,可模拟电驱动系统高速减速机(变速器)搅动时热管理流体的状态,试验工件负载电源可以对被测件加载,使其在带载通电下浸没在热管理液体中做高低温循环耐久测试。

[0020] 因此,本申请可模拟电驱动系统热管理流体的工况状态,以对电驱动系统的材料及部件的兼容性、寿命和耐久进行测试,通过上述测试,一方面可确保在满足多种功能要求开发出来的热管理液体兼顾电驱动系统的所有要求,为油品公司或其他化学品公司开发满足新能源汽车热管理功能的产品,另一方面可确保电驱动系统冷却润滑回路所流经各个子部件在带载状态(通电状态)下的材料兼容性、寿命和耐久。

附图说明

[0021] 为了更清楚地说明本实用新型具体实施方式或现有技术中的技术方案,下面将对具体实施方式或现有技术描述中所需要使用的附图作简单地介绍。在所有附图中,类似的元件或部分一般由类似的附图标记标识。附图中,各元件或部分并不一定按照实际的比例绘制。

[0022] 图1为本实用新型一实施例的正视图;

[0023] 图2为本实用新型一实施例的俯视图;

[0024] 图3为本实用新型一实施例的内部结构示意图。

[0025] 附图中,10-热管理液体循环系统;11-试验箱;111-搁置架;112-试验工件放置区;113-搅拌器;114-试验工件负载电源;115-液位透明视窗;116-试验箱盖;117-透明窗口;118-工件存放台;12-热管理液体循环管路;121-循环出液主管;122-循环进液主管;123-试验介质循环泵;124-冷却进液支管;125-加热进液支管;126-冷却出液支管;127-加热出液支管;128-低温阀;129-高温阀;1210-喷淋支管;1211-回流支管;1212-喷淋阀;1213-循环阀;1214-压力变送器;1215-流量变送器;20-加热系统;21-热交换器;22-加热循环泵;23-加热器;30-冷却系统;31-蒸发器;32-压缩机;33-冷凝器;34-膨胀阀;41-试验箱温度探头;42-管路温度探头;43-导热油温度探头;44-压缩机高温保护探头;45-冷凝温度探头;46-外部环境温度探头;51-中间取样口;52-下取样口;53-循环入口取样口;54-循环出口取样口;60-箱体;70-试验箱油烟处理器;80-导热油烟处理器;90-控制面板;100-烟雾报警器。

具体实施方式

[0026] 下面将结合附图对本实用新型技术方案的实施例进行详细的描述。以下实施例仅用于更加清楚地说明本实用新型的技术方案,因此只作为示例,而不能以此来限制本实用新型的保护范围。

[0027] 需要注意的是,除非另有说明,本申请使用的技术术语或者科学术语应当为本实用新型所属领域技术人员所理解的通常意义。

[0028] 如图1-图3所示,本实用新型一实施例提供了一种新能源汽车热管理流体的带载循环耐久测试台架,包括热管理液体循环系统10、加热系统20、冷却系统30和箱体60,热管理液体循环系统10、加热系统20和冷却系统30均集成于箱体60内。

[0029] 热管理液体循环系统10包括试验箱11、热管理液体循环管路12,试验箱11内的热管理液体从下部流出进入热管理液体循环管路12,再经过热管理液体循环管路12从试验箱11的上部循环流入。

[0030] 试验箱11内设置有搁置架11,搁置架11上方的试验箱11内形成试验工件放置区112,搁置架11下方的试验箱11内设置有搅拌器13,搅拌器13通过搅拌电机驱动,并且该试验箱11还配置有试验工件负载电源114。

[0031] 测试的过程中,试验工件浸没在热管理液体内,试验做完取出后,试验工件上会沾上大量的热管理液体,因而本申请在靠近试验箱11的位置设置有工件存放台118,工件存放台118上设有网孔,试验后取出的工件可以放在工件存放台118上沥干热管理液体。

[0032] 加热系统20用于为流经热管理液体循环管路12的热管理液体进行加热,冷却系统30用于为流经热管理液体循环管路12的热管理液体进行制冷,热管理液体循环管路12可在加热系统20和冷却系统30之间切换。

[0033] 具体来说,热管理液体循环管路12包括循环出液主管121和循环进液主管122,循环出液主管121上设有试验介质循环泵123,循环出液主管121远离试验箱11的一端分别连接有冷却进液支管124和加热进液支管125,循环进液主管122远离试验箱11的一端分别连接有冷却出液支管126和加热出液支管127,冷却进液支管124与冷却系统30的输入端相连,冷却出液支管126与冷却系统30的输出端相连,加热进液支管125与加热系统20的输入端相连,加热出液支管127与加热系统20的输出端相连,冷却进液支管124上设有低温阀128,加热进液支管125上设有高温阀129,低温阀128打开,高温阀129关闭,即可开启冷却系统30为循环的热管理液体进行制冷,低温阀128关闭,高温阀129打开,即可开启加热系统20为循环的热管理液体进行制冷。

[0034] 为了控制热管理液体循环的压力和流量,循环出液主管121上还串联有流量变送器1215和压力变送器1214。

[0035] 一种具体的加热系统20如图3所示,包括热交换器21、加热循环泵22和加热器23,热交换器21、加热循环泵22和加热器23依次通过管道串联形成闭合回路,加热进液支管125与连接热交换器21的输入端相连,加热出液支管127与热交换器21的输出端相连。加热系统20采用换热器换热的间接加热方式,可以有效防止热管理液体烧坏,由此达到油品极限试验时间。

[0036] 上述加热系统20循环的介质采用导热油,导热油加热时会有一定的挥发,因此还可以为该加热系统20配置导热油烟处理器80,导热油烟处理器80收集因加热而导致导热油

挥发出的液体。

[0037] 一种具体的冷却系统30包括蒸发器31、压缩机32、冷凝器33和膨胀阀34,蒸发器31、压缩机32、冷凝器33和膨胀阀34依次通过管道串联形成闭合回路,冷却进液支管124与蒸发器31的输入端相连,冷却出液支管126与蒸发器31的输出端相连。上述冷却系统30工作的原理属于现有技术,这里不作赘述,压缩机32采用变频涡旋压缩机32,当油温到设定低温时,压缩机32不停机,利用智能节流调节控制,可以有效降低运行成本,同时可以迅速达到相应降温或恒温要求。

[0038] 上述加热系统20和冷却系统30可以确保新能源汽车热管理液体温度范围为: $-40^{\circ}\text{C}\sim 160^{\circ}\text{C}$,温度可调可控高低温独立控制模式,可以迅速达到相应降温或恒温要求,且确保该液体不会被污染。

[0039] 热管理液体加热的过程中会有一些的挥发,因此,该试验箱11还配置有试验箱油烟处理器70,试验箱油烟处理器70收集因加热而导致的热管理流体挥发出的液体,便于对实验前后的热管理液体做相关特性化学特性分析(粘度,导电性,剪切率,电磁特性,电阻率,热导率等)。

[0040] 在一实施例中,循环进液主管122靠近试验箱11的一端分别连接有喷淋支管1210和回流支管1211,试验箱11内位于试验工件的上方设有喷淋器,喷淋支管1210与喷淋器相连,回流支管1211接入试验箱11,喷淋支管1210上设有喷淋阀1212,回流支管1211设有循环阀1213,测试的时候,我们可以根据试验的要求选择采用喷淋的方式或者浸没的方式。

[0041] 在一实施例中,试验箱11内设有试验箱温度探头41,热管理液体循环管路12上设有管路温度探头42,加热系统20的管路上设有导热油温度探头43,压缩机32上设置有压缩机高温保护探头44,冷凝器33上设有冷凝温度探头45,整个系统外还设置有外部环境温度探头46,通过设置温度探头,可实时检测系统中不同位置的温度的变化以及外部环形温度的变化,确保整个系统运行安全、可靠。

[0042] 在一实施例中,试验箱11的中部设有中间取样口51,试验箱11的下部设有下取样口52,热管理液体循环系统10的进液端设有循环入口取样口53,热管理液体循环系统10的出液端设有循环出口取样口54。通过设置各个取样口,便于在测试过程中根据用户的不同时间点留取热管理液体样品,以留样并做相关化学特性分析(粘度,导电性,剪切率,电磁特性,热导率等)。

[0043] 在一实施例中,试验箱11的侧面设有液位透明视窗115,以便于观察试验箱11内热管理液体的也为高度,试验箱11的顶部设有试验箱盖116,试验箱盖116上设有透明窗口117,试验的过程中,需要盖上试验箱盖116,可通过透明窗口117观察试验箱11内部的情况。

[0044] 此外,本实施例的箱体60外设置有控制面板90,控制面板90用于调整流体的速度、温度、热管理液体的温度曲线,箱体60内还设置有烟雾报警器100,用于烟雾报警。

[0045] 本实施例中,试验箱11内的热管理液体通过热管理液体循环系统10循环,通过加热系统20和冷却系统30对热管理液体进行温度控制(满足液体试验时的升温降温要求),通过搅拌器13搅拌试验箱11内热管理流体可模拟电驱动系统高速减速机(变速器)搅动时热管理流体的形式涡流效应,试验工件负载电源114可以对被测件加载,使其在带载通电下浸没在热管理液体中做高低温循环耐久测试。

[0046] 上述新能源汽车热管理流体的带载循环耐久测试台架可进行如下测试:

[0047] (1) 将电驱动系统与热管理流体接触的所有材料没入同一试验箱11或容器中的热管理流体做兼容耐久性测试。该测试的原理为：由于未来新能源汽车的热管理系统(电驱动系统,空调系统,电池热管理系统)将会是通过一种热管理液体形成的闭环大回路,需要一种测试台架能够满足将所有材料放在同一种测试台架(或容器)能够提供其满足测试功能的场所。

[0048] (2) 模拟热管理流体在高低温循环和动态条件下测试电驱动系统的任何一个相关子部件的静态材料兼容性。该测试的原理为：各种不同材料的被测试零部件被浸在高低温循环的流动热管理流体中做长时间的循环耐久测试,最终通过检测试验后的零部件判断其材料是否满足研发之初所设定的功能要求。

[0049] (3) 模拟热管理流体在高低温循环和动态条件下测试电驱动系统可能与热管理流体接触的所有材料的兼容性(加速老化的等方式)。该测试的原理为：由于未来新能源汽车的热管理系统(电驱动系统,空调系统,电池热管理系统)将会是通过一种热管理液体形成闭环的大回路,需要将整个大系统与此热管理液体所接触的所有材料都被浸在这种高低温循环的流动热管理流体中做长时间的循环耐久测试(根据研发人员所设计的寿命),最终通过检测试验后的材料和热管理流体的相关化学特性,判断其是否满足研发之初所设定的功能要求。

[0050] (4) 模拟测试带载的电机定子被浸在高低温循环和动态条件下的热管理流体中的功能、可靠性、材料兼容性、以及热管理流体试验前后的数据分析等,通过几百上千小时的实验可以等效上万小时液冷定子的全寿命老化效果。该测试的原理为：针对油冷电机其定子通过浸没或者喷淋的方式对其降温从而实现高功率密度的目的,故通过测试带负载的定子在高低温循环的流动热管理流体中做长时间的循环耐久测试(台架测试要求为1千小时以上),最终通过检测试验后的热管理流体的相关化学特性和定子所有子部件的功能,判断其是否满足研发之初所设定的功能要求。

[0051] 因此,本申请可模拟电驱动系统热管理流体的工况状态,以对电驱动系统的材料及部件的兼容性、寿命和耐久进行测试,通过上述测试,一方面可确保在满足多种功能要求开发出来的热管理液体兼顾电驱动系统的所有要求,为油品公司或其他化学品公司开发满足新能源汽车热管理功能的产品,另一方面可确保电驱动系统冷却润滑回路所流经各个子部件在带载状态(通电状态)下的材料兼容性、寿命和耐久。

[0052] 本测试台架适用的范围广,可适用于润滑油企业、冷却液企业、变压器油企业、电机企业、电控企业、主机厂和科研院所等。

[0053] 最后应说明的是：以上各实施例仅用以说明本实用新型的技术方案,而非对其限制;尽管参照前述各实施例对本实用新型进行了详细的说明,本领域的普通技术人员应当理解：其依然可以对前述各实施例所记载的技术方案进行修改,或者对其中部分或者全部技术特征进行等同替换;而这些修改或者替换,并不使相应技术方案的本质脱离本实用新型各实施例技术方案的范围,其均应涵盖在本实用新型的权利要求和说明书的范围当中。

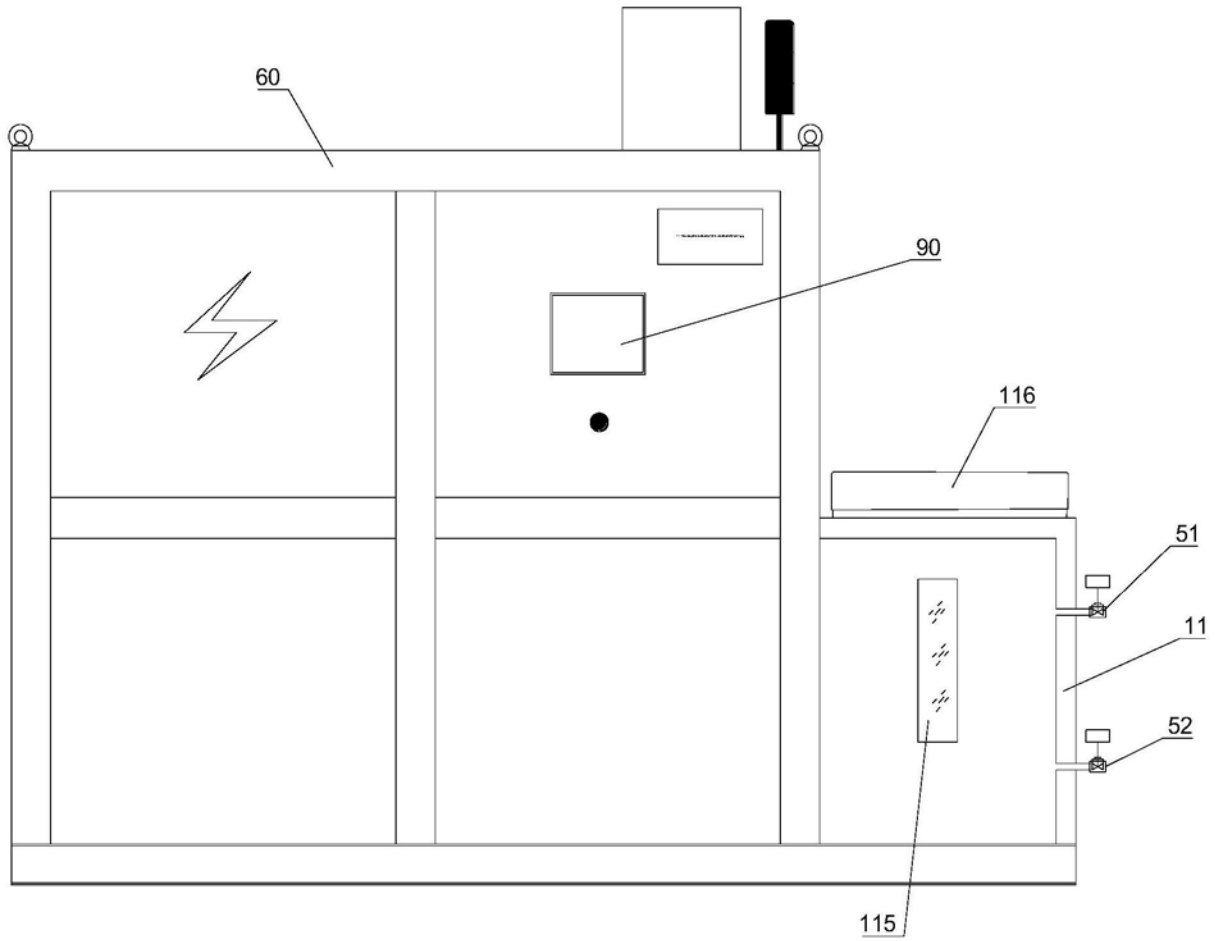


图1

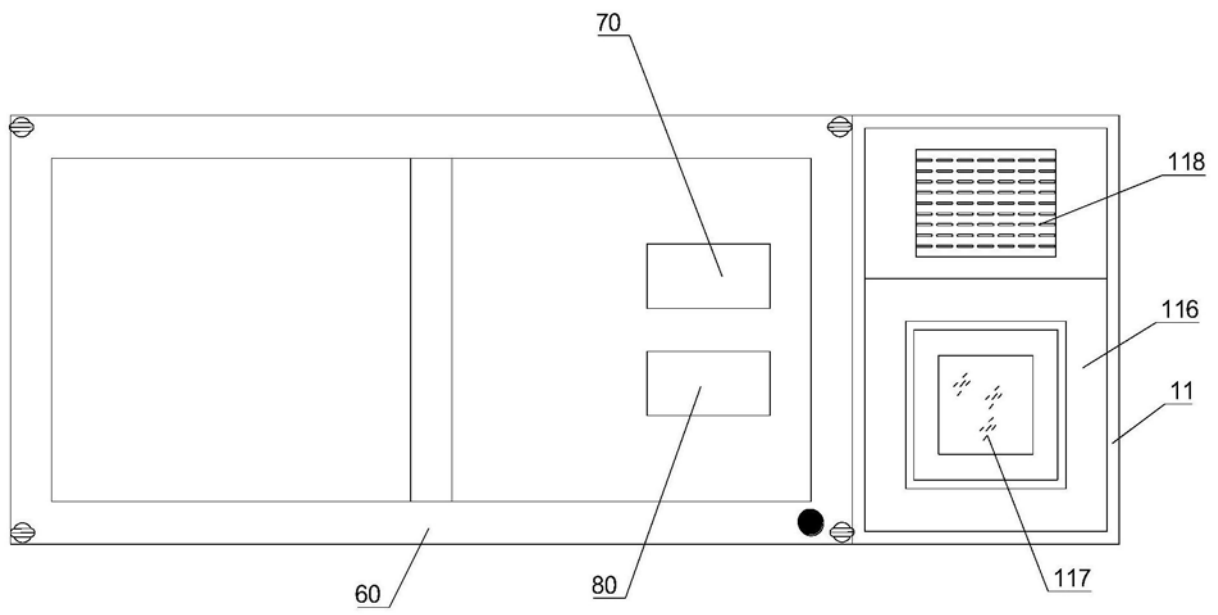


图2

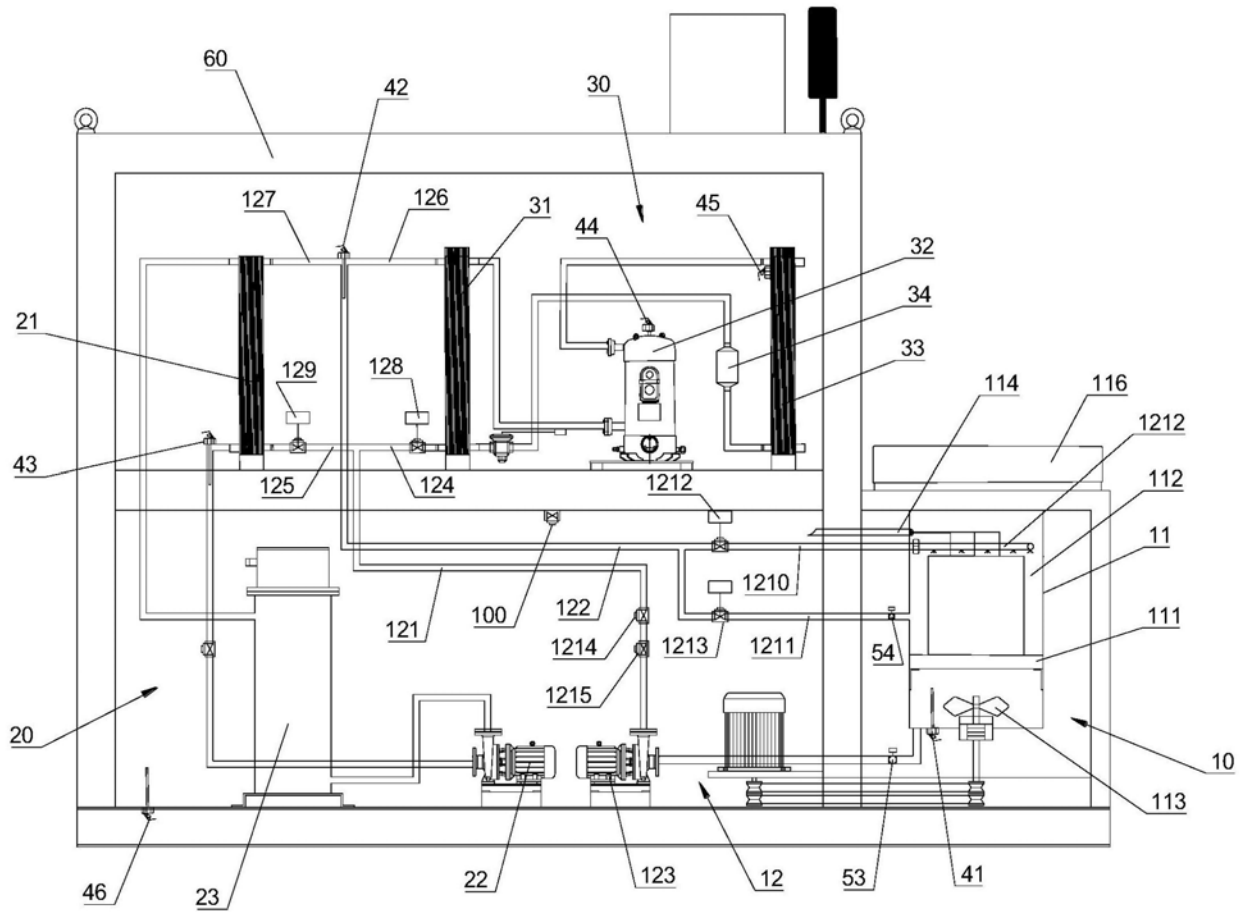


图3